

Stenski plinski kondenzacijski grelnik

Condens 5000 W

ZBR 70-3 | ZBR 100-3



BOSCH

Napotki za odvod dimnih plinov za Ø100/150

Vsebina

1	Varnostna navodila in znaki za nevarnost	2
1.1	Pomen uporabljenih znakov za nevarnost	2
1.2	Navodila za varno uporabo	2
2	Uporaba	3
2.1	Splošno	3
2.2	Standardi, predpisi in direktive	3
2.3	Grelnik	3
2.4	Kombinacija z dimovodnimi priključki	3
3	Napotki za montažo	3
3.1	Splošno	3
3.1.1	Napotki za odvod kondenzata	3
3.1.2	Vrsta B (zajem zraka iz prostora)	3
3.1.3	Vrsta C (zajem zraka na prostem)	4
3.2	Namestitev in izvedba izpustov	4
3.3	Priključek koaksialne cevi	4
3.4	Odvod razdelilnih cevi	5
3.5	Odvod dimnih plinov, navpičen (B ₂₃ , C _{33(x)} , C _{43(x)} , C _{53(x)} , C _{83(x)})	5
3.5.1	Mesto postavitve in odvod zraka/dimnih plinov	5
3.5.2	Razpored kontrolnih odprtín	5
3.5.3	Odmiki preko strehe	6
3.6	Vodoraven odvod dimnih plinov (C _{13(x)})	6
3.6.1	Odvod zraka/dimnih plinov C _{13(x)} skozi zunanjo steno	6
3.6.2	Odvod dimnih plinov skozi mansardo	6
3.6.3	Razpored kontrolnih odprtín	6
3.7	Dimovodna napeljava v jašku	6
3.7.1	Zahteve po odvodu dimnih plinov	6
3.7.2	Gradbene lastnosti jaška	6
3.7.3	Preverjanje mer jaška	7
3.7.4	Čiščenje obstoječih jaškov in dimnikov	7
3.8	Cev za zrak/dimne pline na fasadi (C _{53(x)})	7
3.9	Možnost več priključkov	7
3.10	Kaskada	7
3.10.1	Zahteve za mesto postavitve:	7
3.10.2	Zahteve za jašek	8
4	Vgradne mere	8
4.1	Vodoraven odvod zraka/dimnih plinov	8
4.2	Navpični odvod zraka/dimnih plinov	9
5	Dolžine cevi za dimne pline	10
5.1	Splošno	10
5.2	Izračun dolžin dimovodnih cevi na primeru C _{33(x)}	10
5.2.1	Analiza vgradnega položaja	10
5.2.2	Določitev karakteristik	10
5.3	Možnosti izvedbe inštalacije	12
5.3.1	Dimovodni sistemi za obratovanje z zajemom zraka iz prostora	12
5.3.2	Dimovodni sistemi za obratovanje z zajemom zraka od zunaj	16

1 Varnostna navodila in znaki za nevarnost

1.1 Pomen uporabljenih znakov za nevarnost

Opozorila



Varnostna opozorila v teh navodilih so označena z opozorilnim trikotnikom in okvirjem. Opozorilne besede poleg trikotnika dodatno izražajo vrsto in resnost nevarnosti, ki nastopi, če se ukrepi za odpravljanje nevarnosti ne upoštevajo.

Naslednje opozorilne besede so opredeljene in se lahko uporabljajo v tem dokumentu:

- **OPOZORILO** pomeni, da lahko pride do lažje materialne škode.
- **PREVIDNO** pomeni, da lahko pride do lažjih ali hujših telesnih poškodb.
- **POZOR** opozarja, da grozi nevarnost težkih do smrtno nevarnih telesnih poškodb.
- **NEVARNO** pomeni, da lahko neupoštevanje navodil privede do hudih in življenjsko nevarnih telesnih poškodb.

Pomembne informacije



Pomembne informacije za primere, ko ni nevarnosti telesnih poškodb ali poškodb na opremi so v teh navodilih označena z znakom "i" (info).

Dodatni simboli

Simbol	Oznaka
▶	Korak opravlja
→	Opominja, kje v navodilih najdete podrobnejše informacije.
•	Točka/vnos v seznam
–	Točka/vnos v seznam (2. nivo)

Tab. 1

1.2 Navodila za varno uporabo

Brezhibno delovanje je zagotovljeno samo, če se ravnate po teh navodilih za uporabo. Pridržujemo si pravico do sprememb.

Vgradnjo sme izvesti le za to pooblaščen inštalater.

Pri montaži vgradne opreme je treba upoštevati ustrezna navodila za instalacijo.

Pri montaži naprave je treba upoštevati ustrezna navodila za instalacijo.

Pri vonju po dimnem plinu

- ▶ Izklopite grelnik.
- ▶ Odprite okna in vrata.
- ▶ Obvestite pooblaščenega serviserja.

Namestitev, posegi v originalno izvedbo

- ▶ Napravo mora instalirati pooblaščen serviser.
- ▶ Dimovodnih delov ne smete spreminjati.
- ▶ Vgradite samo originalne nadomestne dele.

2 Uporaba

2.1 Splošno

Pred namestitvijo kondenzacijskega grelnika se pri pristojnem organu in pri lokalnem dimnikarju pozanimajte, ali obstajajo razlogi, ki temu nasprotujejo.

Dimovodni priključek je sestavni del atesta CE. Iz tega razloga lahko uporabljate samo dimovodne priključke znamke Bosch.

Temperatura površine cevi zgorevalnega zraka je manjša od 85 °C. Po TRGI oziroma TRF minimalni odmiki med gorljivimi gradbenimi materiali niso potrebni. Predpisi (državni gradbeni predpisi, predpis o kuriščih) posameznih zveznih držav lahko od tega odstopajo in predpišejo minimalni odmiki med gorljivimi gradbenimi materiali.

Dovoljena maksimalna dolžina dimovodnih cevi je odvisna tipa plinskega kondenzacijskega grelnika in števila kolen v sistemu odvoda dimnih plinov. Izračun za vaš primer si preberite v pog. 5 od str. 10 naprej.

samo pri dimovodni kaskadi:

Temperatura površine lahko preseže 85 °C. Upoštevati je treba minimalne odmike do gorljivih snovi v skladu z veljavnimi predpisi (LBO, FeuVo).

2.2 Standardi, predpisi in direktive



Pri montaži in obratovanju grelnika upoštevajte zahteve nacionalnih standardov in direktiv!

Tako serviser kot tudi uporabnik naprave morata poskrbeti, da celotna naprava ustreza veljavnim (varnostnim) predpisom, ki so zajeti v tab. 2:

Standardi/ predpisi/ direktive	Opis
ATV	List A 251 - Predpis o izpuščanju kondenzata iz kondenzacijskih grelnikov (Nemčija)
TRGI	Tehnična pravila za plinske inštalacije (TRWI)

Tab. 2 Standardi, predpisi in direktive

2.3 Grelnik

Grelnik	ID št. izdelka
ZBR 70-3	CE 0063 CO 3391
ZBR 100-3	

Tab. 3

2.4 Kombinacija z dimovodnimi priključki

Uporabljen je naslednji dimovodni pribor:

- Dimovodni pribor koaksialna cev \varnothing 100/150 mm
- Dimovodni pribor enojna cev \varnothing 100 mm.

Za dimovodne kaskade plinskih kondenzacijskih grelnikov je mogoče uporabiti naslednji dimovodni pribor:

- Dimovodni pribor enojna cev \varnothing 160 mm
- Dimovodni pribor enojna cev \varnothing 200 mm
- Dimovodni pribor enojna cev \varnothing 250 mm.

Oznake AZ/AZB in številke naročila originalnega dimovodnega pribora si preberite v aktualnem ceniku.

3 Napotki za montažo

3.1 Splošno

Zaradi systemskega certifikata grelnika ga uporabljajte izključno z dimovodnimi sistemi z zajemom zraka zunaj prostora ali iz prostora, ki jih je priporočil proizvajalec.



Pri montaži in obratovanju ogrevalne naprave upoštevajte zahteve nacionalnih standardov in direktiv.

Serviser in uporabnik naprave morata poskrbeti, da celotna naprava izpolnjuje vse veljavne standarde in varnostne predpise.

- ▶ Upoštevajte navodila za inštalacijo dimovodnih priključkov.
- ▶ Pri vodoravnem odvodu dimnih plinov mora biti naklon cevi 3° (= 5,2 %, 5,2 cm na meter) izveden v smeri toka dimnih plinov.
- ▶ V vlažnih prostorih izolirajte napeljave za zgorevalni zrak.
- ▶ Kontrolne odprtine vgradite tako, da so lahko dostopne.
- ▶ Pri montaži bojlerjev (pod grelnik) upoštevajte mere za inštalacijo dimovodnega pribora.
- ▶ Pred namestitvijo opreme za dimne pline: Tesnila na objemkah podmažite z mazivom, ki ne vsebuje topila (npr. vazelin).
- ▶ Pri namestitvi napeljave za odpadne pline/zgorevalnega zraka opremo za odpadne pline potisnite do konca v objemke.

3.1.1 Napotki za odvod kondenzata

Svetujemo, da Boschove plinske kondenzacijske grelnike priključite na zbirno cev za odvajanje nastalega kondenzata in po potrebi za odstranjevanje prek skupne nevtralizacijskega zbiralnika. Enako velja pri kaskadah za sifon na zbiralniku dimnih plinov.

Odtočna cev za kondenzat

Kondenzacijske cevi so izdelane iz materialov, odpornih na korozijo, po ATV-A 251. Sem spadajo: cevi iz kamenine, PVC trda cev, PVC cevi, PE-HD cevi, cevi PP, cevi ABS/ASA, cevi iz litega železa z notranjim emajlom ali premazom, jeklene cevi s plastičnim premazom, nerjavne jeklene cevi, cevi iz borovega silikatnega stekla.

Nevtralizacija

Nevtralizacija kondenzata v skladu s pojasnili ATV A 251, z novembra 1998, pod naslednjimi okvirnimi pogoji ni potrebna:

Seštevek maksimalne nazivne toplotne moči	Število stanovanj	Zaposleni v pisarniških zgradbah
≤ 50 kW	≥ 2	≥ 20
≤ 75 kW	≥ 3	≥ 30
≤ 100 kW	≥ 4	≥ 34
≤ 125 kW	≥ 5	≥ 50

Tab. 4

S tem je postavljeno odločilno merilo, da se kondenzat skupaj z odpadno vodo odvaja iz zgradb, ki so namenjeni bivanju ali podobno. Med podobno spadajo npr. bolnišnice, domovi itd. Enako velja za zgradbe, ki se uporabljajo v druge namene, kot npr. upravne stavbe, industrijski obrati, če kakovost odpadne vode ustreza kakovosti gospodinjstve odpadne vode. Zaradi različnih lokalnih predpisov za dovajanje kondenzata je treba pred vgradnjo kurišč zaprositi pri uradu za vodo!

3.1.2 Vrsta B (zajem zraka iz prostora)

Pri plinskih kuriščih vrste B se zgorevalni zrak zajema iz prostora, v katerem je nameščen grelnik.

V tem primeru morate upoštevati posebne predpise za prostor postavitve in za delovanje z zajemom zraka iz prostora. Grelnik smete postaviti samo v prostorih, v katerih je dovolj zgorevalnega zraka.

Grelnik ne sme obratovati v prostorih, kjer se nenehno nahajajo ljudje.

zračne odprtine za zgorevalni zrak (pri odvod dimnih plinov po B₂₃)

Pri skupni nazivni toplotni moči, višji od 50 kW, mora presek odprtine na prosto znašati min. 150 cm^2 plus 2 cm^2 za vsako dodatno moč, višjo od 50 kW. Presek je treba razdeliti na zgornjo in spodnjo odprtino enake mere. Obe odprtini morate biti na isti steni brez možnosti zapiranja. Zgornja odprtina ne sme biti nameščena nižje od 1,80 m nad tlemi, spodnja pa mora biti v bližini tal.

Primeri

- **ZBR 70-3:**
 - Velikost prezračevalne odprtine:
 $150 \text{ cm}^2 + 2 \text{ cm}^2/\text{kW} \times (70 - 50) \text{ kW} = 190 \text{ cm}^2$.
 - Potrebni sta dve odprtini s presekom po 95 cm^2 .
- **ZBR 100-3:**
 - Velikost prezračevalne odprtine:
 $150 \text{ cm}^2 + 2 \text{ cm}^2/\text{kW} \times (100 - 50) \text{ kW} = 250 \text{ cm}^2$.
 - Potrebni sta dve odprtini s presekom po 125 cm^2 .
- **Kaskada z 2 × ZBR 70-3**
 - Skupna nazivna toplotna moč 140 kW
 - Velikost prezračevalne odprtine:
 $150 \text{ cm}^2 + 2 \text{ cm}^2/\text{kW} \times (140 - 50) \text{ kW} = 330 \text{ cm}^2$.
 - Potrebni sta dve odprtini s presekom po 165 cm^2 .

Pokrovi

Jekleno mrežo ali mrežo - ne nižje od 10 mm širine zanke in 0,5 mm debeline jekla - lahko namestite, če se potreben presek ne spremeni.

Cevi za zgorevalni zrak

Če v odprtine za zgorevalni zrak priključite cevi, se zaradi tega količina dovedenega zraka ne sme zmanjšati.

Cev za zgorevalni zrak je lahko speljana v prostoru postavitve ali skozi druge prostore.

Presek cevi mora ustrezati podatkom v diagramu 4 TRGI 2008.

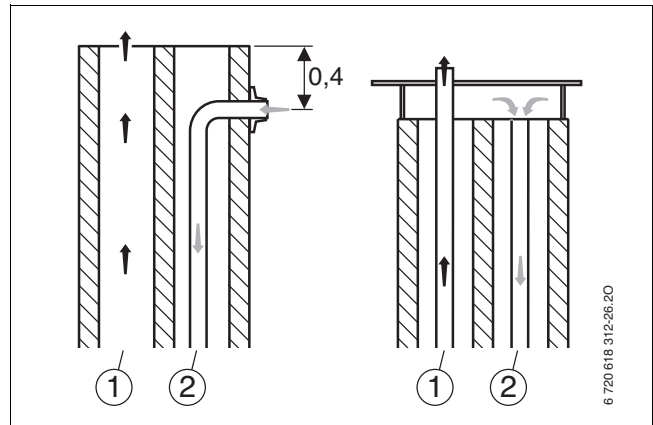
3.1.3 Vrsta C (zajem zraka na prostem)

Pri dimovodnih sistemih vrste C se zgorevalni zrak vsesava iz zunanosti hiše. Dimni plini se odvajajo na prosto skozi dimovodni sistem. Plašč grelnika je plinotesen in je del dovoda za zgorevalni zrak. Zato je nujno, da so pri grelnikih, ki obratujejo z zajemom zraka na prostem, med obratovanjem pokrovi vedno zaprta.

3.2 Namestitev in izvedba izpustov

Kadar se izpusta (odprtina za dovod zraka in izpust dimnih plinov) nahajata drug poleg drugega, mora biti z ustreznimi gradbeno-konstrukcijskimi ukrepi poskrbljeno, da ne more priti do vsesavanja dimnih plinov skozi odprtino za zrak. Obvezno upoštevajte zahteve standarda DIN 18160-1 (še zlasti glede izvedbe izpustov) kot tudi zahteve iz splošnega tehničnega soglasja, izdanega za dimovodni sistem.

Poleg tega mora biti izpust napeljave za zrak zaščiten pred vdorom padavin.



Sl.1 Primeri izvedbe izpustov (mera v m)

- [1] Dimni plini
- [2] Dovod zraka

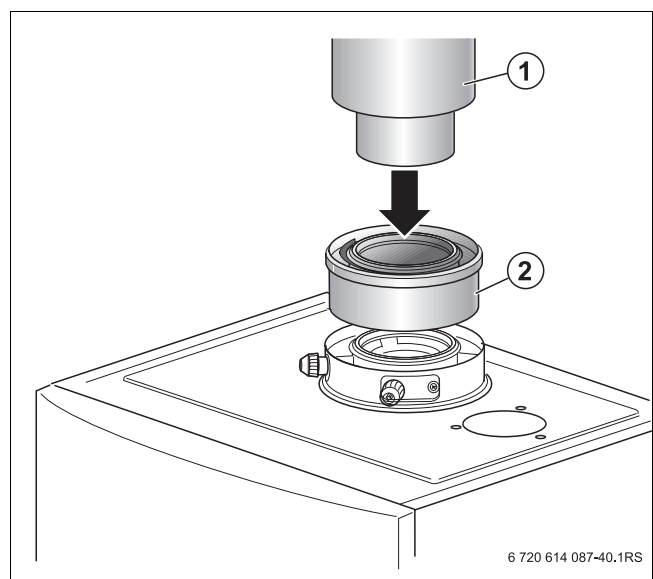
Če imate vprašanja glede izvedbe izpustov se obrnite na dimnikarja.



Neustrezno nameščeni in izvedeni izpusti so lahko vzrok povečanih emisij in motenj v delovanju gorilnika.

3.3 Priključek koaksialne cevi

Dimovodni priključek na zgornji strani grelnika je predpripravljen za montažo s koaksialnim odvodom.



Sl.2 Koaksialna cev (zajem zraka na prostem)

- [1] Koaksialna cev DN 100/150
- [2] Priključni adapter 100/150



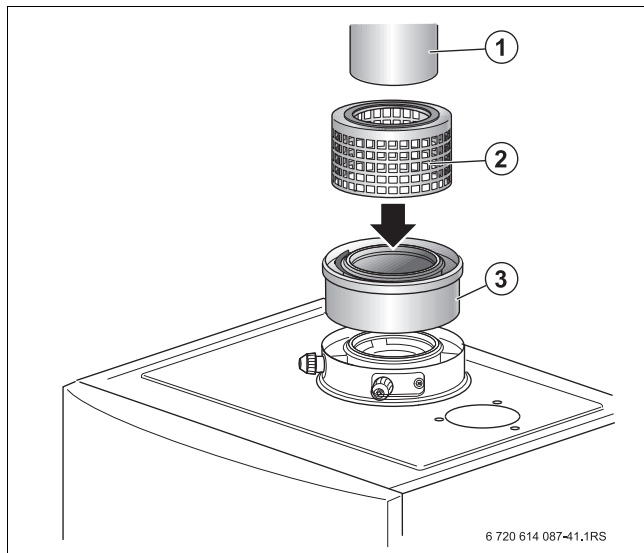
Pri grelniku uporabite samo priloženi priključni adapter.

3.4 Odvod razdelilnih cevi

Odvod dimnih plinov/zgorevalnega zraka poteka preko ločenih cevi. Pri tem lahko vsesavanje zgorevalnega zraka poteka tako z zajemom zraka iz prostora kot tudi zajemom zraka **na** prostem.

Prpriprava za način obratovanja z zajemom zraka iz prostora (vrsta B₂₃)

Pri obratovanju z zajemom zraka iz prostora morate uporabiti mrežo za dovod zraka. Mreža preprečuje dostop umazanije v grelnik.



Sl.3 Enocevni dovod (v odvisnosti od sobne temperature)

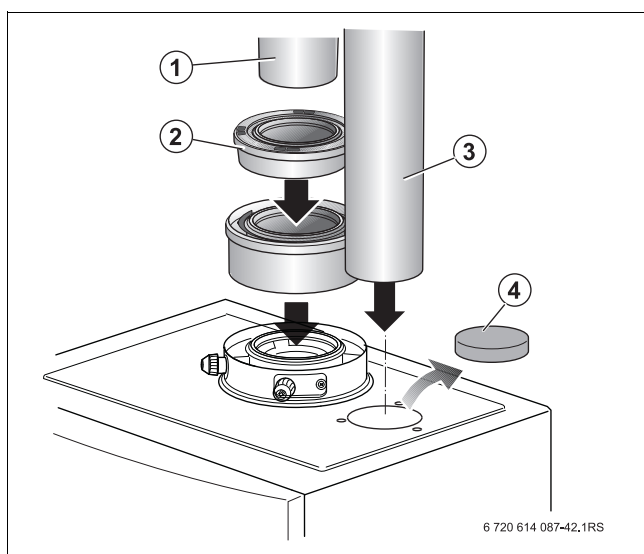
- [1] Dimovodna cev Ø 100
- [2] Prezračevalna mreža DN150
- [3] Priključni adapter 100/150



Pri grelniku uporabite samo priloženi priključni adapter.

Prpriprava za obratovanje z zajemom zraka na prostem

Pri obratovanju z zajemom zraka na prostem, poteka vsesavanje zgorevalnega zraka skozi ločeno cev.



Sl.4 Namestitev odvoda razdelilnih cevi

- [1] Dimovodna cev Ø 100
- [2] Tesnilo dovoda zraka
- [3] Sesalna cev za zgorevalni zrak Ø 100
- [4] Kapa



Pri grelniku uporabite samo priloženi priključni adapter.

3.5 Odvod dimnih plinov, navpičen (B₂₃, C_{33(x)}, C_{43(x)}, C_{53(x)}, C_{83(x)})

3.5.1 Mesto postavitve in odvod zraka/dimnih plinov

Po TRGI so veljavni naslednji predpisi:

- Namestitev grelnika v prostoru, v katerem se nad stropom nahaja strešna konstrukcija:
 - Če je na stropu zaščita pred ognjem obvezna, potem mora biti napeljava za dovod zgorevalnega zraka in odvod dimnih plinov v območju med zgornjim robom stropa in strešno kritino prevlečena, ognjeodporna in biti izdelana iz negorljivih snovi.
 - Če stropa ni potrebno zaščititi pred ognjem, morata biti napeljava za dovod zgorevalnega zraka in odvod dimnih plinov od zgornjega roba stropa do strešne kritine v jašku izdelana iz snovi, ki so negorljive in ki se ne spreminjajo, ali pa morata biti nameščena v kovinski zaščitni cevi (mehanska zaščita).
- Če dimovodne cevi premostijo etaže v zgradbi, potem morajo biti cevi napeljane izven prostora postavitve nameščene v jašku z ognjeodpornostjo min. 90 minut in pri nizkih zgradbah min. 30 minut.



PREVIDNO: Nevarnost poškodovanja opreme zaradi netesnih montažnih mest!

- ▶ Priključek na nameščen dimovodni jašek izvedite po dogovoru z dobaviteljem jaška dimnih plinov, tik ob dimovodnem priključku.

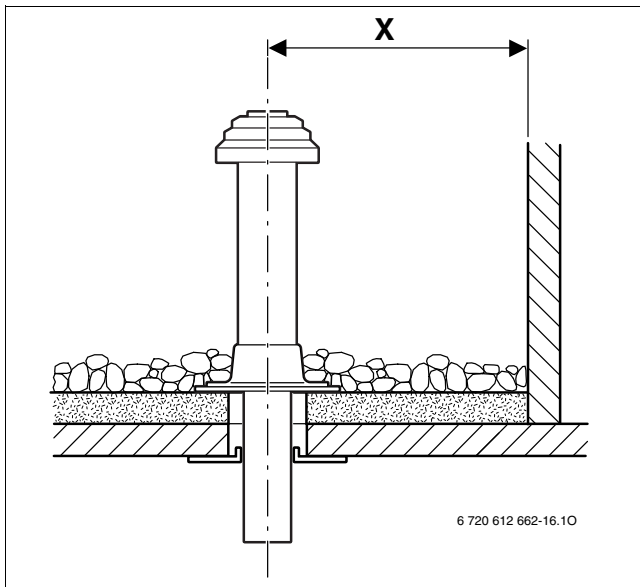
3.5.2 Razpored kontrolnih odprtín

- Pri odvodih dimnih plinov, ki so bili preizkušeni skupaj s plinskimi kurišči, do dolžine 4 m, je dovolj ena kontrolna odprtina.
- Spodnjo kontrolno odprtino pravokotnega dela dimovodne napeljave je mogoče razporediti, kot sledi:
 - v navpičnem delu dimovodnega sistema neposredno nad uvodnico povezovalnega dela
ali
 - na strani v povezovalnem delu, največ 0,3 m oddaljena od kolena v navpični del dimovodnega sistema
ali
 - na sprednji strani ravnega povezovalnega dela največ 1 m oddaljen od kolena v navpični del dimovodnega sistema.
- Dimovodni sistemi, ki jih ni mogoče čistiti iz ustja, morajo imeti dodatno kontrolno odprtino, ki se nahaja do 5 m pod ustjem. Pri pravokotnih delih dimovodnih napeljav, ki imajo poševno vodilo večjo od 30° med osjo in pravokotnico, potrebujete kontrolne odprtine v razmaku največ 0,3 m glede na pregibna mesta.
- Pri navpičnih odsekih zgornja kontrolna odprtina ni potrebna, če:
 - je pravokotni del dimovodnega sistema največ enkrat nameščen poševno (povlečen) do 30°
in
 - spodnja kontrolna odprtina od ustja ni oddaljena več kot 15 m.
- Kontrolne odprtine vgradite tako, da so lahko dostopne.

3.5.3 Odmiki preko strehe



Da bi bil upoštevan minimalen odmik preko strehe, je mogoče zunanjo cev strešnega elementa podaljšati z ustreznim „koaksialnim podaljškom“ do 500 mm.



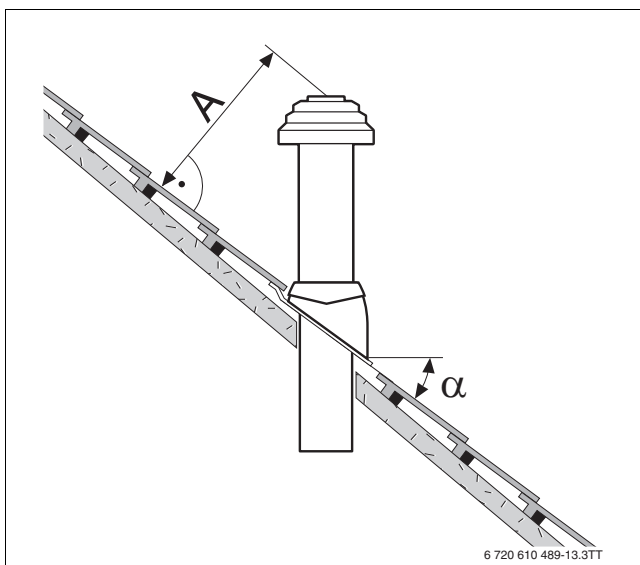
Sl.5 Prehodni kos skozi streho, ploščata streha

[X] = 1500 mm

Poševna streha

A	≥ 1 m
α	≤ 45°, v območjih z veliko snega ≤ 30°

Tab. 5



Sl.6 Prehodni kos skozi streho, poševna streha



Strešniki za poševne strehe so primerni samo za naklonske kote strehe med 25° in 45°.

3.6 Vodoraven odvod dimnih plinov (C_{13(x)})

Ne glede na odvod dimnih plinov se lahko zgorevalni zrak pri odvodu razdelilnih cevi dovaja navpično ali vodoravno.

3.6.1 Odvod zraka/dimnih plinov C_{13(x)} skozi zunanjo steno

- Upoštevajte različne predpise zveznih dežel o maksimalno dovoljenem izkoristku ogrevanja (npr. TRGI 2008, TRF 1996, LBO, Uredba o kurilnih napravah).
- Upoštevajte minimalne odmike od oken, vrat, ograj in med seboj nameščenimi ustji dimnih plinov.
- Ustje koaksialne cevi po TRGI in LBO ne sme biti montirano v jašku pod zemljo.

3.6.2 Odvod dimnih plinov skozi mansardo

- Inštalater mora pri prekrivanju upoštevati minimalne odmike po TRGI. Strešni prehodi Bosch izpolnjujejo zahteve po minimalnih merah.
- Cev dimovodnega pribora mora štrleti nad strešno konstrukcijo, nad odprtine v prostore in nezaščitene sklope iz gorljivih snovi, z izjemo kritin, za vsaj 1 m, ali pa morajo biti od njih oddaljeni vsaj 1,5 m.
- Pri vodoravnem dimovodnem odvodu preko strehe s strešnim prehodom, ni uradnih predpisov, ki bi omejevali moč ogrevanja.

3.6.3 Razpored kontrolnih odprtin

- Pri odvodih dimnih plinov, ki so bili preizkušeni skupaj s plinskimi kurišči, do dolžine 4 m, je dovolj ena kontrolna odprtina.
- V vodoravnih delih dimovodnih napeljav/povezovalnih delov je treba predvideti najmanj eno kontrolno odprtino. Maksimalen odmik med kontrolnimi odprtinami znaša 4 m. Kadar je koleno večje od 45°, je treba namestiti kontrolne odprtine.
- Za vodoravne dele/povezovalne dele je dovolj ena kontrolna odprtina, če
 - vodoravni del pred kontrolno odprtino ni daljši od 2 m
 - in**
 - je kontrolna odprtina v vodoravnem delu največ 0,3 m oddaljena od navpičnega dela,
 - in**
 - se v vodoravnem delu pred kontrolno odprtino ne nahaja več kot eno koleno.
- Po potrebi je v bližini kurišč potrebna dodatna kontrolna odprtina, če saje ne smejo prodreti v kurišče.

3.7 Dimovodna napeljava v jašku

3.7.1 Zahteve po odvodu dimnih plinov

- Na dimovodno napeljavo v jašku je dovoljeno priključiti samo eno kurilno napravo (grelnik).
- Če je dimovodna napeljava nameščena v obstoječem jašku, je treba morebitne obstoječe priključne odprtine zapreti z ustreznim materialom in plinotesno.
- Jašek mora biti izdelan iz snovi, ki niso gorljive in ki ne spreminjajo oblike, in prav tako mora biti ognjeodporen vsaj 90 minut. Pri nizkih zgradbah je dovolj, da je jašek odporen na ogenj 30 minut.

3.7.2 Gradbene lastnosti jaška

Za plinska kurišča vrste B₂₃, C_{33(x)}, C_{83(x)} so grelniki certificirani skupaj z osnovnimi dimovodnimi kompleti v skladu z direktivo za plinske naprave 2009/142/ES in upoštevanjem zahtev EN 483 (sistemski certifikati). To je z identifikacijsko številko proizvoda zabeleženo na tipski ploščici na grelniku.

Dimovodna cev do jaška kot odvod razdelilnih cevi (B₂₃, C_{53(x)})

- Dimovodna napeljava mora biti v jašku prezračena po celotni višini.
- Mesto postavitve mora imeti eno odprtino s presežkom 150 cm² ali dve odprtini s presežkom 75 cm² speljani na prosto.

Dovod zgorevalnega zraka skozi jašek po načelu protitoka (C_{33(x)})

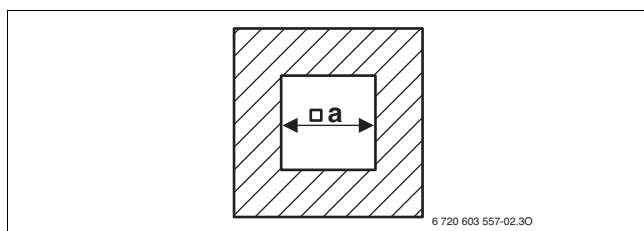
- Zgorevalni zrak se v jašku dovaja tako, da obliva odvod dimnih plinov, vendar teče v nasprotno smer. Jašek ni v sklopu dobave.
- Odprtina v prostor ni potrebna.
- Odprtine za prezračevanje jaška ni dovoljeno namestiti. Prezračevalna mreža ni potrebna.

Dovod zgorevalnega zraka skozi koaksialno cev v jašku (C_{33(x)})

- Dovajanje zgorevalnega zraka poteka skozi rezo koaksialne cevi v jašku. Jašek ni v sklopu dobave.
- Odprtina v prostor ni potrebna.
- Odprtine za prezračevanje jaška ni dovoljeno namestiti. Prezračevalna mreža ni potrebna.

3.7.3 Preverjanje mer jaška**Pred instalacijo odvoda dimnih plinov**

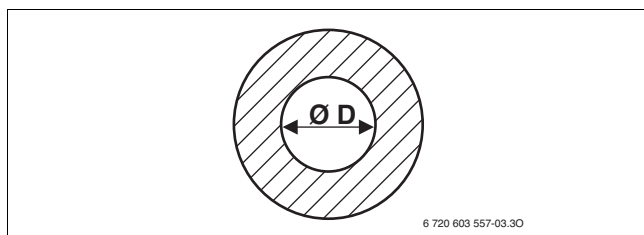
- Preverite, ali je jašek pravilno dimenzioniran za predvideni primer uporabe. Če mera a_{\min} ali D_{\min} **ni dosežena**, instalacija **ni dovoljena**. Maksimalne mere jaška **ne smejo biti presežene**, ker sicer dimovodnega pribora v jašku ni več mogoče fiksirati.



Sl.7 Kvadratni premer

□ Tip odvoda dimnih plinov	a_{\min}	a_{\max}
toga (enojna cev) Ø 100 mm (B ₂₃)	150 mm	300 mm
toga (koaksialna cev) Ø 100/150 mm	200 mm	300 mm
Gibka Ø 100 mm	150 mm	300 mm

Tab. 6



Sl.8 Okrogli premer

○ Tip odvoda dimnih plinov	D_{\min}	D_{\max}
toga (enojna cev) Ø 100 mm (B ₂₃)	150 mm	350 mm
toga (koaksialna cev) Ø 100/150 mm	200 mm	350 mm
Gibka Ø 100 mm	170 mm	350 mm

Tab. 7

3.7.4 Čiščenje obstoječih jaškov in dimnikov**Odvod dimnih plinov v prezračevanem jašku (B_{23(x)}, C_{83(x)})**

Če se odvod dimnih plinov nahaja v prezračevalnem jašku z zadnje strani čiščenje ni potrebno.

Odvod zraka in dimnih plinov po jašku (C_{33(x)}, C_{43(x)})

Če dovod zraka poteka skozi jašek obstoječega dimnika je treba jašek očistiti na naslednji način:

Prejšnja uporaba jaška/dimnika	Potrebno čiščenje
Prezračevalni jašek	temeljito mehansko čiščenje
Odvod dimnih plinov pri kurjavi na plin	temeljito mehansko čiščenje
Odvod dimnih plinov pri olju in trdem gorivu	temeljito mehansko čiščenje; premaz površine, da bi preprečili izparevanje ostankov iz zida (npr. žveplo) v zgorevalni zrak

Tab. 8



Da bi preprečili nastajanje oblog na jašku: izberite način obratovanja, ki zajema zrak iz prostora ali zgorevalni zrak izsesajte s koaksialno cevjo v jašku oz. razdelilno cevjo z zunanje strani.

3.8 Cev za zrak/dimne pline na fasadi (C_{53(x)})

Dimovodni pribor Dimovodni paket, fasada lahko med sesalno cevjo za zrak in dvojno vtično objemko oz. pokrovčkom razširite na vsakem mestu z dimovodnim priborom „Podaljšek koaksialne cevi in“ dvojno koleno (15° - 90°). V ta namen morate cev za zrak priključiti drugam. Uporabite lahko tudi podaljšek s „pregledno odprtino“.

3.9 Možnost več priključkov

Grelnika ZBR 70-3 in ZBR 100-3 ne smete priključiti na nadtladni sistem za več naprav.

3.10 Kaskada

Dimovodna cev iz kompleta Dimovodna kaskada je dovoljena za sistem s plinskim kondenzacijskim grelnikom Bosch Condens 5000 W ZBR 70-3 in ZBR 100-3.

Upoštevajte napotke (→ str. 3). Za kaskade s plinskimi kondenzacijskimi grelniki Bosch Condens 5000 W ZBR 70-3 in ZBR 100-3 je pri nazivnih toplotnih močeh, višjih od 100 kW, v skladu z Direktivo o kuriščih potreben poseben prostor postavitve.

Pri kaskadah s podtlacnim obratovanjem morata imeti zbiralnik dimnih plinov in dimovodna cev v jašku/na fasadi enak premer. Premera ni dovoljeno razširiti.



V eni kaskadi lahko uporabite skupno štiri kondenzacijske grelnike Bosch Condens 5000 W ZBR 70-3 in ZBR 100-3. Celotna maksimalna nazivna toplotna obremenitev kaskade ne sme preseči 392 kW.

Način delovanja

Naprave delujejo v podtlacnem sistemu. S tem je zagotovljeno, da se dimni plini ne vrnejo nazaj skozi grelnik. Zaporne lopute dimnih plinov so tako odvečne.

3.10.1 Zahteve za mesto postavitve:**Skupna nazivna toplotna moč nad 50 kW**

Mesto postavitve po TRGI 2008 ni dovoljeno uporabljati zadrage namene, razen

- za samostojne hišne priključke,
- za postavitve dodatnih kurišč, toplotnih črpalk, ogrevalnih naprav in zgorevalnih motorjev ter
- za skladiščenje goriva.

V povezavi z drugimi prostori ne smejo biti nameščene nobene odprtine, razen odprtine v vratih. Vrata morajo tesniti in se zapirati sama.

Druga mesta postavitve po TRGI 2008

Odstopajoče od TRGI 2008 je dovoljeno plinska kurišča postaviti tudi v drugih prostorih, če

- to zahteva uporaba teh prostorov in če lahko plinska kurišča delujejo varno
- ali**
- če se ti prostori nahajajo v prostostojećih zgradbah, ki služijo obratovanju kurišč in skladiščenju goriva.

3.10.2 Zahteve za jašek

Pri preseku jaška morajo biti upoštewane minimalne mere, da preostali presek zadostuje za montažo in prezračevanje dimovodne cevi.

Ø dimovodne cevi [mm]	minimalne mere jaška	
	Ø okrogel [mm]	□ kotni [mm]
160	200	200 × 200
200	250	250 × 250
250	330	310 × 310

Tab. 9 Minimalne mere preseka jaška za montažo dimovodne cevi iz kompleta Jašek.

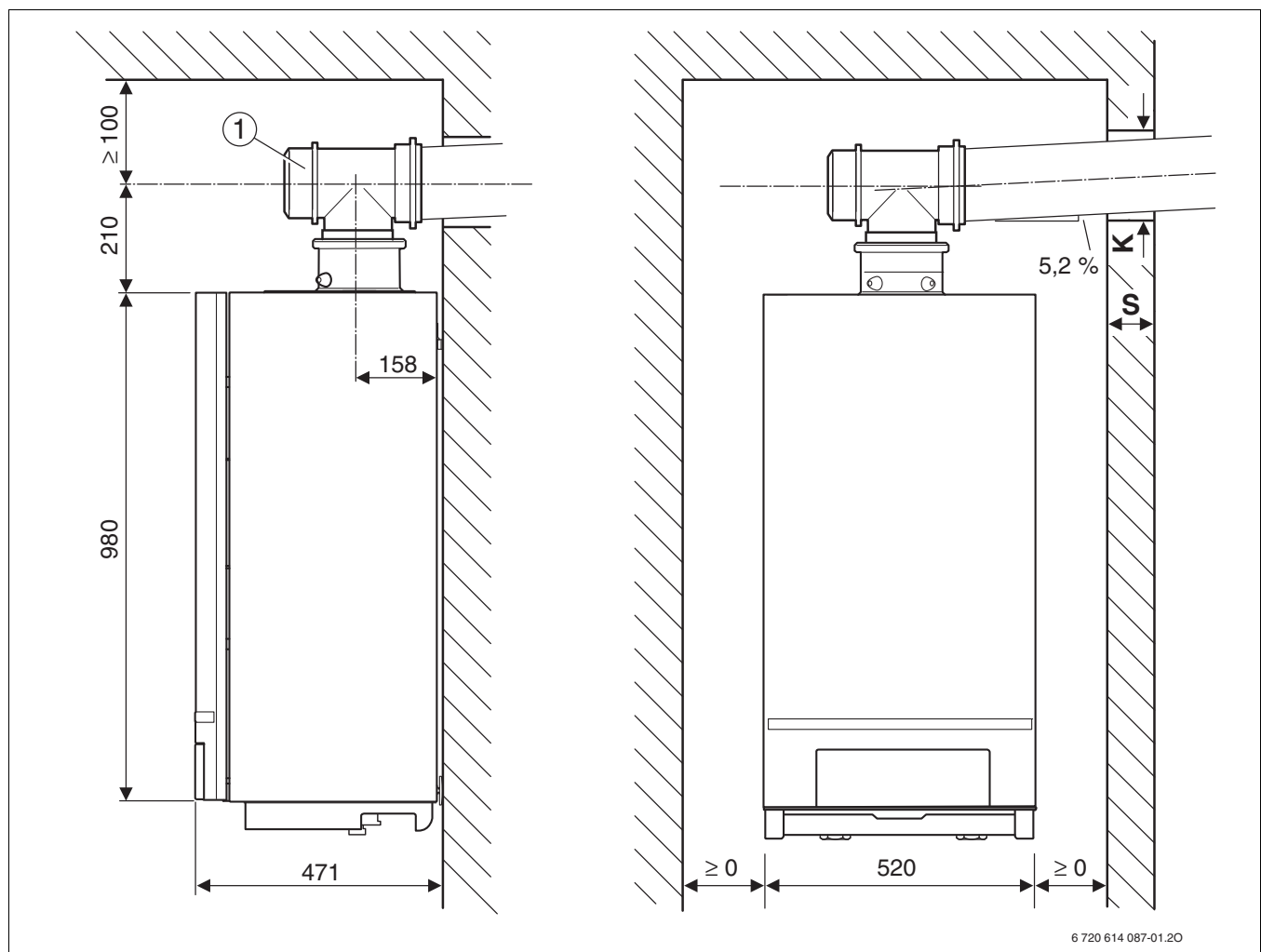
4 Vgradne mere

4.1 Vodoraven odvod zraka/dimnih plinov



Za odvajanje kondenzata:

- Pri vodoravnem odvodu dimnih plinov mora biti naklon cevi 3° (= 5,2 %, 5,2 cm na meter) izveden v smeri toka dimnih plinov.



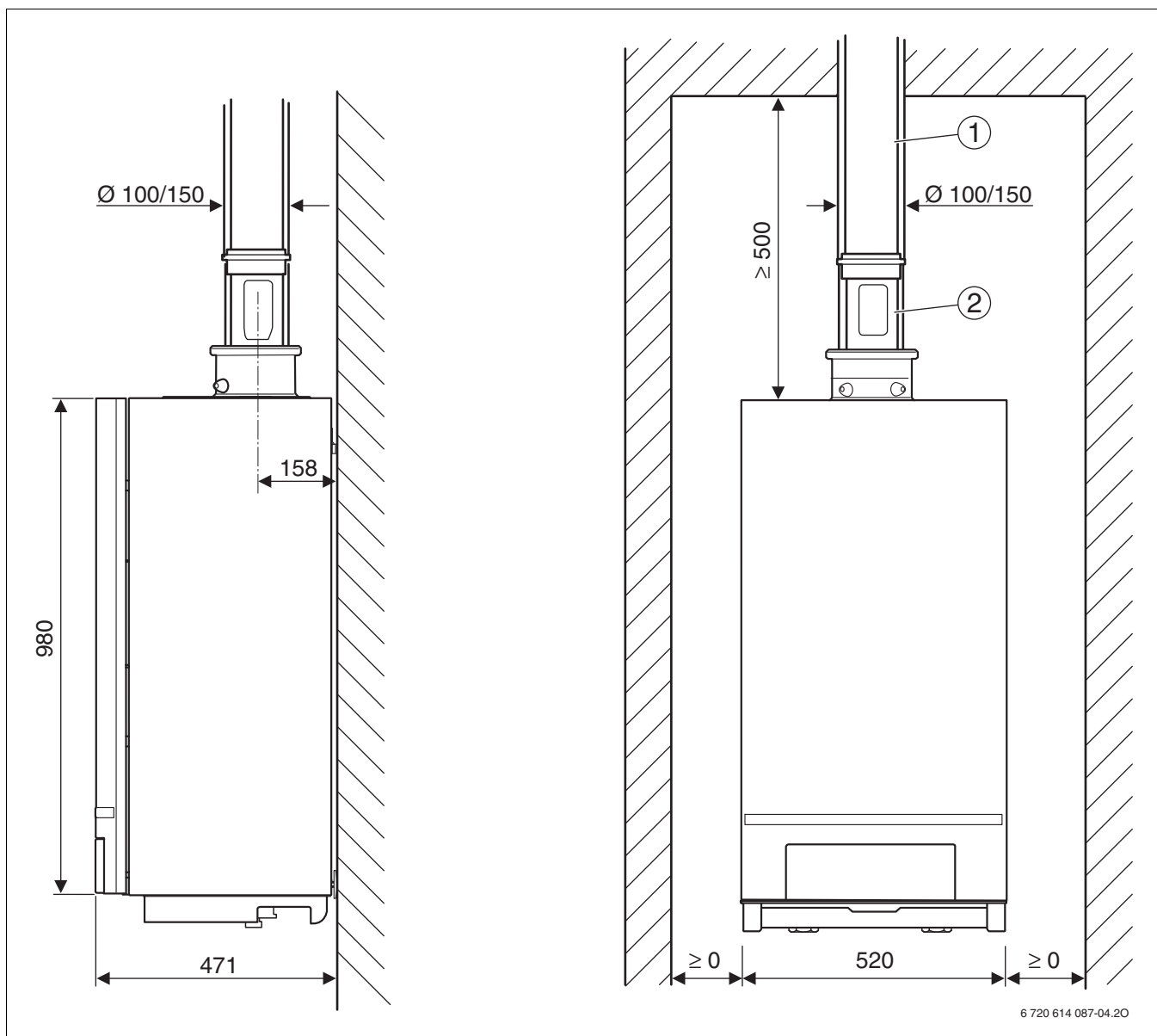
Sl.9 Odvod dimnih plinov (v mm)

[1] T-element 90° z revizijsko odprtino (Ø 100/150 mm ali Ø 100 mm)

S	K	
	Ø 100 mm	Ø 100/150 mm
15 - 24 cm	130 mm	180 mm
24 - 33 cm	135 mm	185 mm
33 - 42 cm	140 mm	190 mm
42 - 50 cm	145 mm	195 mm

Tab. 10

4.2 Navpični odvod zraka/dimnih plinov



Sl.10 Vgradna mera

- [1] navpičen odvod zraka/odvod dimnih plinov, (Ø 100/150 mm)
- [2] Revizijske odprtina (Ø 100/150 mm)

5 Dolžine cevi za dimne pline

5.1 Splošno



V teh navodilih so slike sistemov prikazane samo shematično. Več podrobnosti najdete v dokumentaciji pribora.

Plinski kondenzacijski grelniki so opremljeni z ventilatorjem, ki dimne pline usmerja v odvod. Zaradi upornosti pretoka v dimovodni cevi se dimni plini tam zbirajo.

Zato odvodi ne smejo preseči določene dolžine, da bi bilo zagotovljeno varno odvajanje na prosto. Ta dolžina je ekvivalentna maksimalna dolžina cevi $L_{\text{ekviv,maks}}$, ki je odvisna od plinskega kondenzacijskega grelnika, odvoda dimnih plinov in dimovodnega odvoda.

Pretočni upor v kolenih je večji od upora v ravni cevi. Zato jim je dodeljena ekvivalentna dolžina, ki je večja od fizikalne dolžine.

Iz seštevka vodoravnih, navpičnih in ekvivalentnih dolžin cevi uporabljenih kolen dobimo ekvivalentno dolžino odvoda dimnih plinov L_{ekviv} . Ta skupna dolžina mora biti manjša od maksimalne ekvivalentne dolžine cevi $L_{\text{ekviv,maks}}$.

Poleg tega v nekaterih primerih dolžina vodoravnih delov dimovodne napeljave L_w ne sme prekoračiti določene vrednosti $L_{w,maks}$.

5.2 Izračun dolžin dimovodnih cevi na primeru C_{33(x)}

5.2.1 Analiza vgradnega položaja

Iz obstoječe vgradne situacije je mogoče določiti naslednje vrednosti:

- Vrsta dimovodnega odvoda (v tem primeru: v jašku)
- Odvod dimnih plinov TRGI (v tem primeru: C_{33(x)})
- Plinski kondenzacijski grelnik (v tem primeru: Condens 5000W ZBR 70-3)
- Število 87°-kolen v dimovodni cevi (v tem primeru: 2)
- Število 15°, 30°- in 45°-kolen v dimovodni cevi (v tem primeru: 2).

5.2.2 Določitev karakteristik

Konstrukcija	Odvod dimnih plinov	Koaksialna cev	Eojna cev	Prilagodljiv
B ₂₃	V odvisnosti od sobne temperature (→ pog. 5.3.1)	–	X	X
B ₃₃	V odvisnosti od sobne temperature (→ pog. 5.3.1)	X	X	X
C _{13(x)}	Vodoravno (→ pog. 5.3.2)	X	X	X
C _{33(x)}	navpično (→ pog. 5.3.2)	X	X	X
C _{43(x)}	V jašku (→ pog. 5.3.2)	X	X	–
C _{53(x)}	Stenski dovod, fasada (→ pog. 5.3.2)	–	X	–
C _{83(x)}	Stenski dovod, priključek jašek (→ pog. 5.3.2)	–	X	–

Tab. 11 dimovodni odvodi

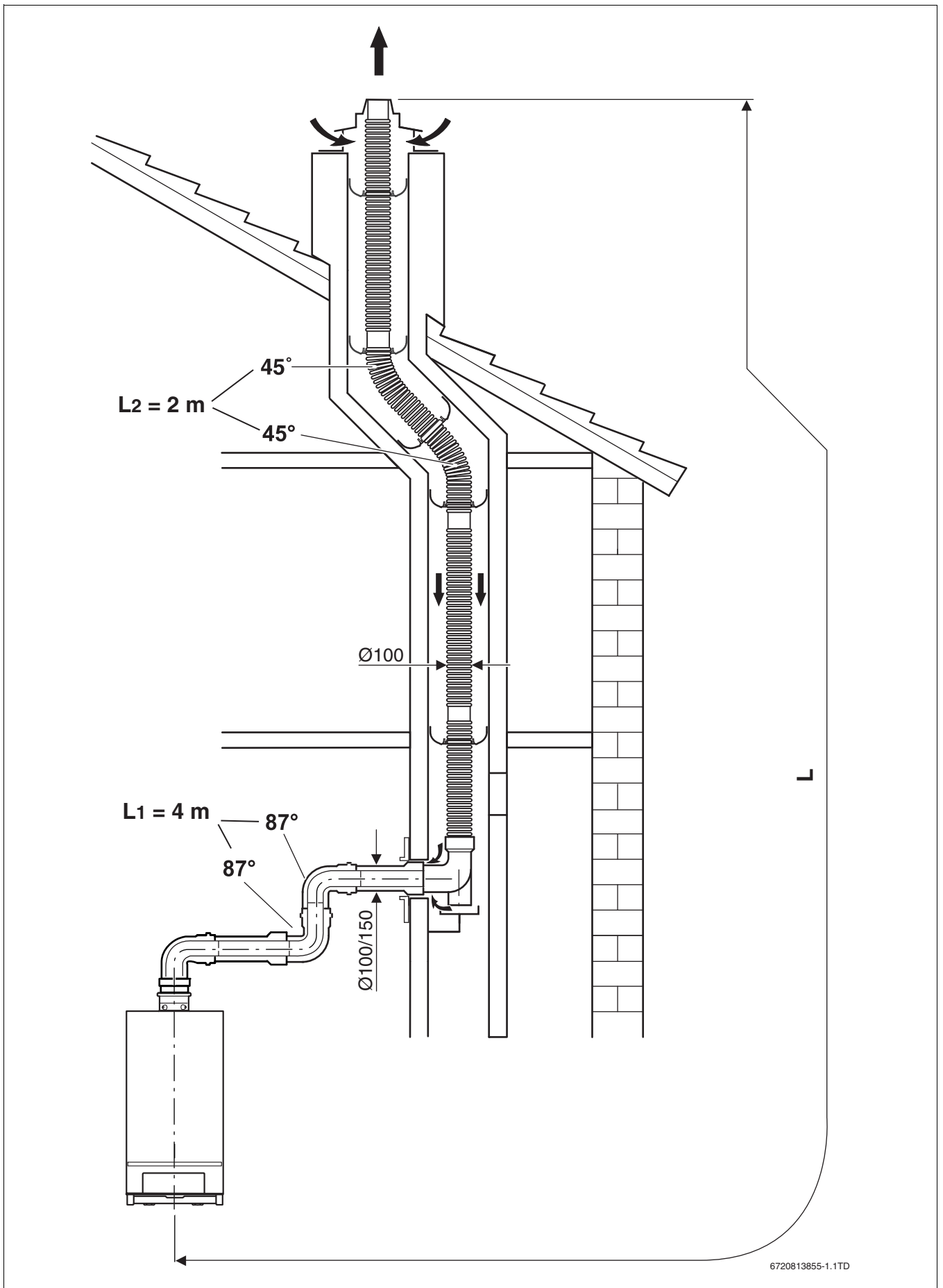
- Iz naslednjih ustreznih tabel (→ pog. 5.3) glede na odvod dimnih plinov po TRGI, plinski kondenzacijski grelnik in premer dimovodne cevi določite naslednje vrednosti:
 - maksimalna ekvivalentna dolžina cevi $L_{\text{ekviv,maks}}$
 - ekvivalentne dolžine cevi kolen.

Določitev karakteristik

Zaradi dimovodnega odvoda v jašku po C_{33(x)} je treba določiti značilnosti iz tab. 13. Za Condens 5000W ZBR 70-3 dobimo naslednje vrednosti:

- $L_{\text{ekviv,maks}} = 30,9$ m (premer jaška □160 mm)
- ekvivalentna dolžina za 87° kolena: 2 m
- ekvivalentna dolžina za 15°, 30°- in 45°-kolena: 1 m.

Iz primera s koleni 2 x 87° in koleni 2 x 45° nastane skupna ekvivalentna dolžina cevi 6 m. S tem se zmanjša maksimalna dovoljena dolžina dimovodne cevi na 19 m (25 m - 6 m).



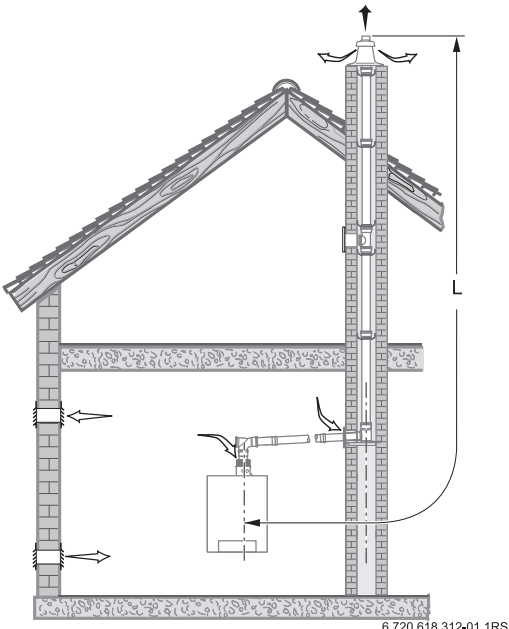
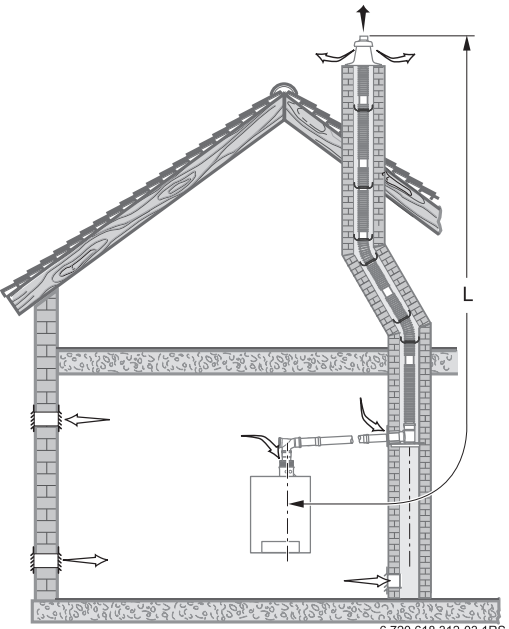
6720813855-1.1TD

Sl.11 Primer dolžin dimovodnih cevi

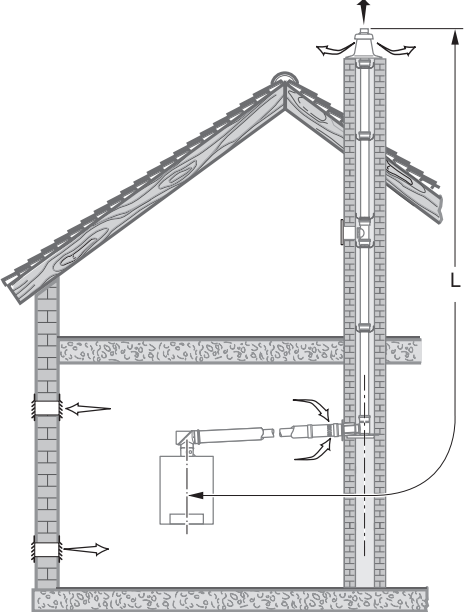
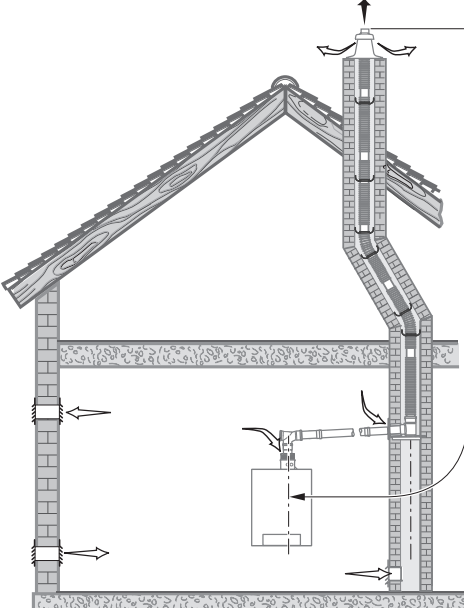
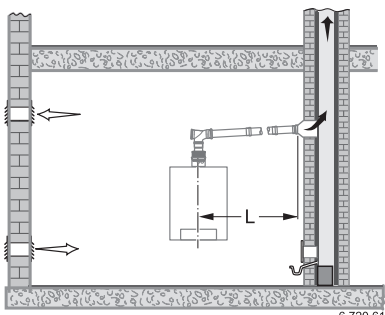
5.3 Možnosti izvedbe inštalacije

V skladu z dovoljenimi vrstami instalacije lahko stenski plinski kondenzacijski kotli Condens 5000W ZBR-3 obratujejo z zajemanjem zraka zunaj prostora ali iz prostora. Montaža je možna skladno z rešitvami prikazanimi v spodnjih tabelah.

5.3.1 Dimnovodni sistemi za obratovanje z zajemom zraka iz prostora

Kons. izved.	Shematski prikaz	Opis	Tip naprave ZBR-3	L [m]	Računske dolžine		
					87° [m]	15-45° [m]	
B ₂₃		Odvod dimnih plinov prek toge dimnovodne napeljave v prezračevanem jašku.	Jašek	70	46	2	1
			Ø 160 mm □ 140 mm	100	42,5		
B ₂₃		Odvod dimnih plinov prek gibke dimnovodne napeljave v prezračevanem jašku.	Jašek	70	22	2	1
			Ø 160 mm □ 140 mm	100	20		

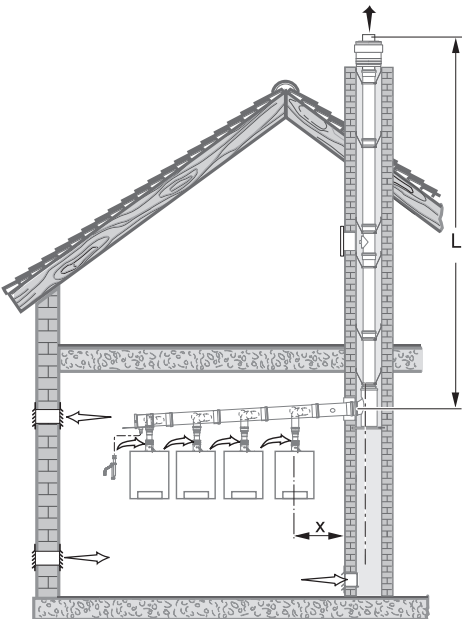
Tab. 12 Možnosti izvedbe inštalacije

Kons. izved.	Shematski prikaz	Opis	Tip naprave ZBR-3	L [m]	Računske dolžine		
					87° [m]	15-45° [m]	
B ₃₃	 <p style="text-align: center;">6 720 618 312-04.1RS</p>	<p>Opis</p> <p>Odvod dimnih plinov/zraka prek koaksialne cevi, z zajemom zraka v prostoru.</p>	Jašek	70	46	2	1
			Ø 170 mm	100	42,5		
B ₃₃	 <p style="text-align: center;">6 720 618 312-03.1RS</p>	<p>Opis</p> <p>Odvod dimnih plinov/zraka prek koaksialne cevi, z zajemom zraka v prostoru.</p>	Jašek	70	22	2	1
			Ø 170 mm	100	20		
B ₂₃	 <p style="text-align: center;">6 720 618 312-05.1RS</p>	<p>Posamezen odvod na FU-dimniku.</p>	Izračun jaška po EN 13384	70	2*	0*	
				100			

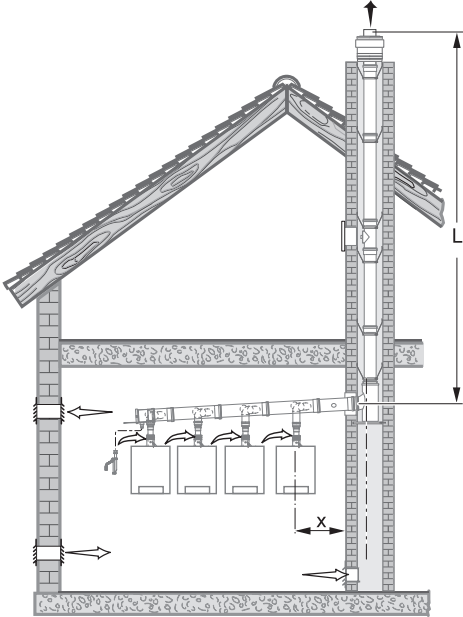
Izračun FU-dimnika izvede proizvajalec!

Za izračun potrebnih dimovodnih vrednosti glejte dokumentacijo za načrtovanje.

Tab. 12 Možnosti izvedbe inštalacije

Kons. izved.	Shematski prikaz	Opis	Tip naprave ZBR-3	L [m]	Računske dolžine		
					87° [m]	15-45° [m]	
B23	 <p>Maks. dovoljena dolžina dimnovodne napeljave L velja za $X = 2,5$ m in 1 koleno 87°. Za odstopajoče konfiguracije $x > 2,5$ m in več kot 1 koleno 87° izvedite izračun po EN 13384.</p>	Dimnovodna kaskada (podtlak) Večkratni odvod dimnih plinov prek dimnovodne napeljave v prezračevanem jašku.	Zahtevani \emptyset dimnovodne cevi		(L min) -L	-	
		z 2 napravama	DN 160	70	(4)-50 100	(9)-28	-
			DN 200	70	(2)-50 100	(2)-50	-
		s 3 napravami	DN 200	70	(8)-50		-
			DN 250	70	(3)-50 100	(3)-50	-
		s 4 napravami	DN 250	70	(6)-50 100	(11)-50	-
			DN 315	70	(3)-50 100	(3)-50	-
		s 5 napravami	DN 250	70	(16)-50		-
			DN 315	70	(4)-50 100	(6)-50	-
		s 6 napravami	DN 315	70	(7)-50 100	(11)-50	-
		s 7 napravami	DN 315	70	(11)-50 100	(25)-50	-
		z 8 napravami	DN 315	70	(19)-50		-

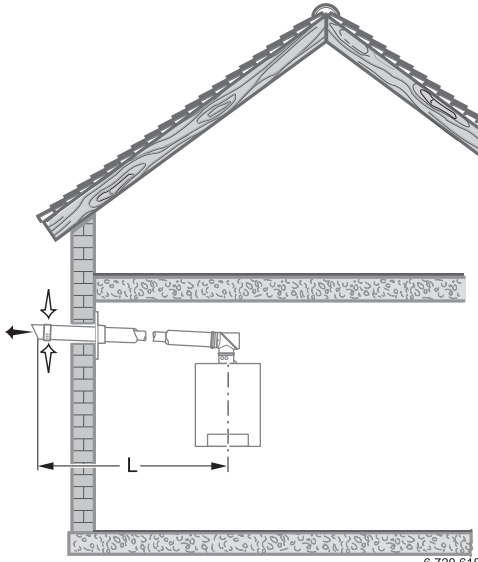
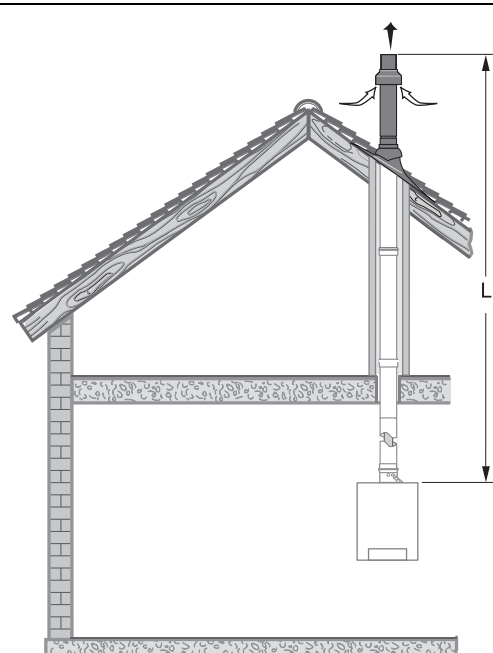
Tab. 12 Možnosti izvedbe inštalacije

Kons. izved.	Shematski prikaz	Opis	Tip naprave ZBR-3	L [m]	Računske dolžine		
					87° [m]	15-45° [m]	
B ₂₃	 <p>Maks. dovoljena dolžina dimnovodne napeljave L velja za $X = 2,5$ m in 1 koleno 87°. Za odstopajoče konfiguracije $x > 2,5$ m in več kot 1 koleno 87° izvedite izračun po EN 13384.</p>	Dimnovodna kaskada (nadtlak) Večkratni odvod dimnih plinov prek dimnovodne napeljave v prezračevanem jašku.	Zahtevani \varnothing dimnovodne cevi				
		z 2 napravama	DN 110	70	6	-	
			DN 125	70	24	-	
			100	14			
			DN 160	70	50	-	
			100	50			
		s 3 napravami	DN 160	70	47	-	
			100	30			
			DN 200	70	50	-	
			100	50			
		s 4 napravami	DN 160	70	15	-	
			100	6			
			DN 200	70	50	-	
			100	50			
		s 5 napravami	DN 200	70	50	-	
			100	34			
	DN 250	100	50	-			
s 6 napravami	DN 200	70	28	-			
	100	12					
	DN 250	70	50	-			
	100	50					
s 7 napravami	DN 200	70	10	-			
	100	50					
	DN 250	70	50	-			
	100	50					
z 8 napravami	DN 250	70	50	-			
	100	49					
	DN 315	100	50	-			

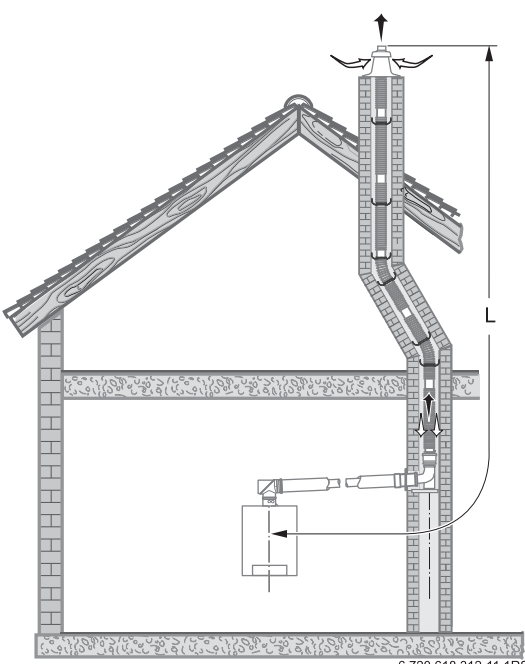
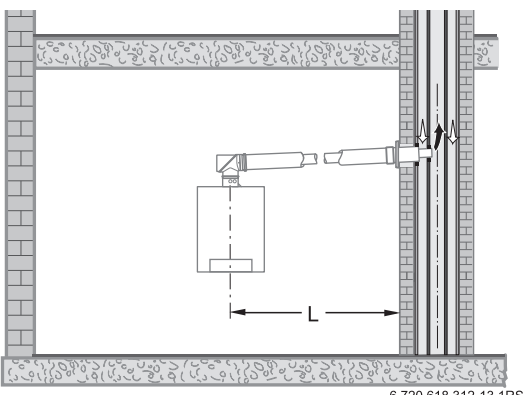
Tab. 12 Možnosti izvedbe inštalacije

[L] Maks. dovoljena skupna dolžina cevi

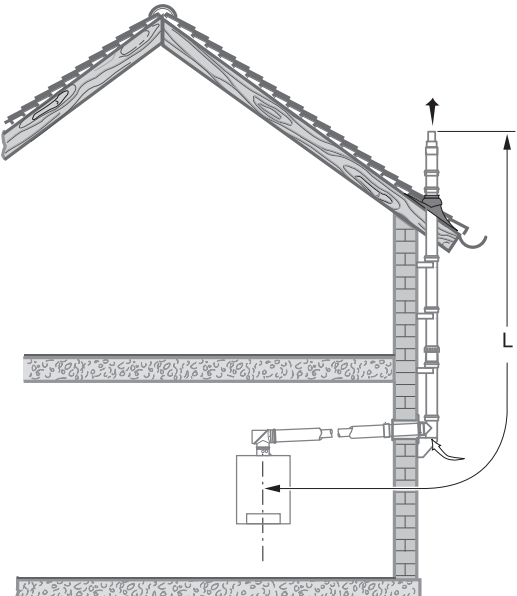
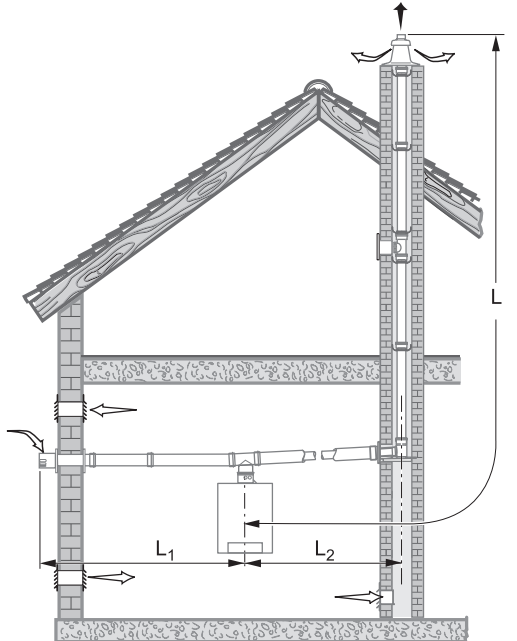
5.3.2 Dimnovodni sistemi za obratovanje z zajemom zraka od zunaj

Kons. izved.	Shematski prikaz	Opis	Računske dolžine				
			Tip naprave ZBR-3	L [m]	87° [m]	15-45° [m]	
C13(x)		Dovod zraka/odvod dimnih plinov prek koaksialne cevi, vodoravno skozi fasado. Izpusta se nahajata neposredno eden poleg drugega v istem tlačnem območju.	70	15	2	1	
			100	14			
C33(x)		Dovod zraka/odvod dimnih plinov prek koaksialne cevi, navpično skozi streho. Izpusta se nahajata neposredno eden poleg drugega v istem tlačnem območju.	Jašek	70	16	2	1
			Ø 190 mm	100	15		
			□ 180 mm				

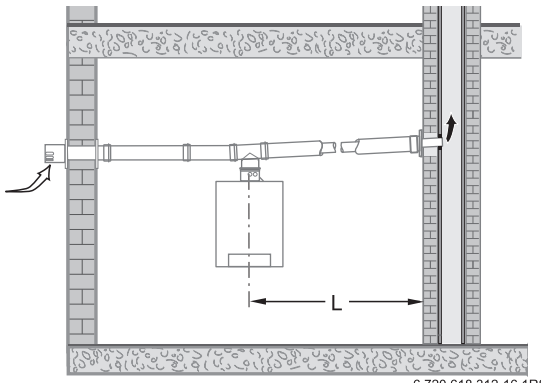
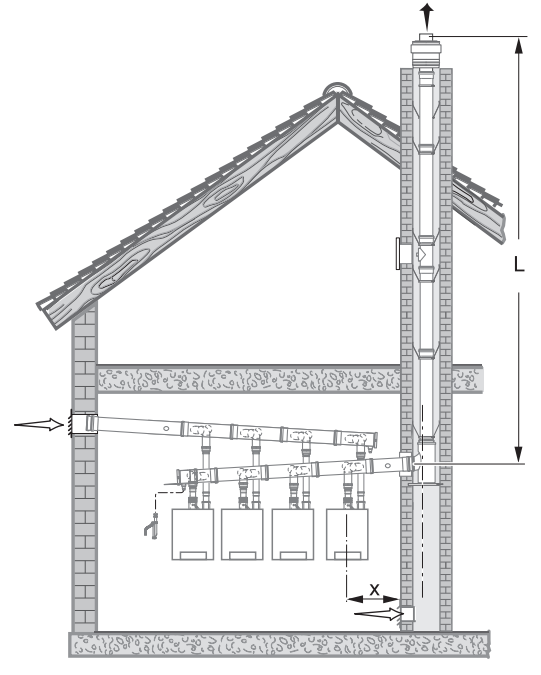
Tab. 13 Možnosti izvedbe inštalacije

Kons. izved.	Shematski prikaz	Opis	Tip naprave ZBR-3	L [m]	Računske dolžine			
					87° [m]	15-45° [m]		
C33(x)	 <p style="text-align: right; font-size: small;">6 720 618 312-11.1RS</p>	Dovod zraka/odvod dimnih plinov prek koaksialne cevi do jaška.	Jašek	70	17	2	1	
			Ø 160 mm	100	15			
			□ 140 mm					
		Dovod zraka/odvod dimnih plinov prek gibke cevi v jašku s protitokom.	Jašek	70	25	2	1	
			Ø 180 mm	100	23			
			□ 160 mm					
		Izpusta sta v istem tlačnem območju.	Jašek	70	31	2	1	
			Ø 200 mm	100	27			
			□ 180 mm					
			Jašek	70	32	2	1	
	Ø 230 mm	100	29					
	□ 200 mm							
C43(x)	 <p style="text-align: right; font-size: small;">6 720 618 312-13.1RS</p>	Dovod zraka/odvod dimnih plinov prek kombiniranega dimnika (LAS) z več priključki v ločenih jaških.	Jašek LAS	70	1,4*	0*	0*	
		Izpusta sta ločena in se nahajata v istih tlačnih območjih. Samo vodoravna proga.	100	Potreb en izračun navpičnega dela.				
* velja za največ 3 kolena								
<p>Za maksimalno dolžino odvoda dimnih plinov v jašku je potreben izračun v skladu z nastavitvami sistema posameznega proizvajalca LAS!</p>								

Tab. 13 Možnosti izvedbe inštalacije

Opis		Računske dolžine					
Kons. izved.	Shematski prikaz	Opis	Tip naprave	L	87°	15-45°	
			ZBR-3	[m]	[m]	[m]	
C53(x)	 <p>6 720 618 312-12, 2RS</p>	<p>Dovod zraka/odvod dimnih plinov prek koaksialne cevi na fasadi. Izstop dimnih plinov in vstop zgorevalnega zraka izvedena ločeno v različnih tlačnih območjih. Maksimalna vodoravna dolžina znaša 5 m.</p>	70	41	2	1	
			100	38			
C53(x)	 <p>6 720 618 312-14, 2RS</p>	<p>Dimnovodna napeljava se namesti v obstoječi jašek: izstop dimnih plinov in vstop zgorevalnega zraka sta izvedena ločeno in v različnih tlačnih območjih. Maksimalna vodoravna dolžina L1 znaša 5 m. Maksimalna vodoravna dolžina L2 znaša 2 m.</p>	Jašek	70	41	2	1
			Ø 170 mm	100	37		
			□ 150 mm				

Tab. 13 Možnosti izvedbe inštalacije

Kons. izved.	Shematski prikaz	Opis	Računske dolžine				
			Tip naprave ZBR-3	L [m]	87° [m]	15-45° [m]	
C _{83(x)}	 <p style="text-align: right; font-size: small;">6 720 618 312-16.1RS</p>	<p>Dimnik (podtlačno delovanje, odporen na vlago in kondenzat) na mestu montaže že obstaja:</p> <p>Izstop dimnih plinov in vstop zgorevalnega zraka sta izvedena ločeno, v različnih tlačnih območjih.</p>	70	1,4*	0*		
			100	Potreb en izračun navpičnega dela.			
			* velja za največ 3 kolena				
			Upoštevajte, da je treba pri priključitvi dimnovodnega sistema (C ₈₃), ki ni certificiran za ogrevalni kotel, upoštevati zahteve posamezne države (še zlasti glede izvedbe izpustov) kot tudi zahteve iz splošnega tehničnega soglasja, izdanega za dimnovodni sistem.				
			Tehnični podatki za dimenzioniranje: Tlačna zmogljivost Pa 20, maksimalni dovoljeni sesalni upor na sesalnem nastavku Pa 200.				
C _{53(x)}		<p>Dimnovodna kaskada</p> <p>Večkratni odvod dimnih plinov prek dimnovodne napeljave v prezračevanem jašku.</p>	Zahtevani Ø dimnovodne cevi			-	
			z 2 napravama	DN 125	70	12	--
					100	3	
			s 3 napravami	DN 160	70	50	--
					100	50	
s 4 napravami	DN 200	70	50	-			
		100	50				

Maks. dovoljena dolžina dimnovodne napeljave L velja za $X = 2,0$ m in 1 koleno 87°.

Za odstopajoče konfiguracije $x > 2,0$ m in več kot 1 koleno 87° izvedite izračun po EN 13384.

Tab. 13 Možnosti izvedbe inštalacije

[L] Maks. dovoljena skupna dolžina cevi

Robert Bosch d.o.o.
Oddelek Toplotne Tehnike
Kidričeva 81
4220 Škofja Loka
SLOVENIJA

Tel.: 01 583 01 51
Fax: 01 583 01 30

www.bosch-climate.si