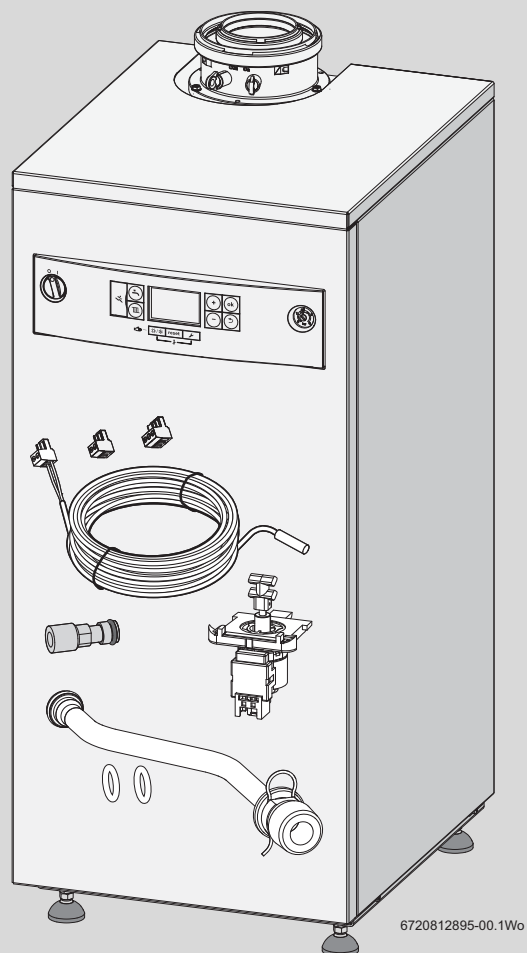


Opcijski integriran komplet za predelavo za pripravo tople vode

Plinski kondenzacijski kotel



Navodila za instalacijo za strokovnjaka

Suprapur KSBR 16, 30
Condens 3000F 16, 30
Soltis condens ELSC 16, 30

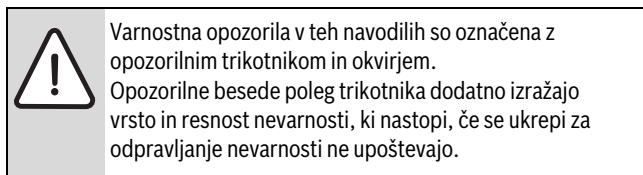
Vsebina

1	Varnostna navodila in znaki za nevarnost	2
1.1	Pomen uporabljenih znakov za nevarnost	2
1.2	Splošna varnostna opozorila	2
2	Integriran komplet za predelavo za pripravo tople vode	3
2.1	Namestitev	3
2.2	Dostop do hidravlične enote	3
2.3	Odstranitev hidravlične enote	3
2.4	Vgradnja cevi za povratni tok tople vode	4
2.5	Ponovna vgradnja hidravlične enote	4
3	Vgradnja motorja za preklopni ventil	5
3.1	Vgradnja motorja	5
4	Ekspanzijska posoda	5
4.1	Namestitev ekspanzijske posode	5
5	Bojlerski priključki	6
5.1	Priključek temperaturnega tipala hranilnika vode	6
5.1.1	Elementi za upravljanje EMS	6
5.1.2	Vgradnja temperaturnega tipala boilerja	6

1 Varnostna navodila in znaki za nevarnost

1.1 Pomen uporabljenih znakov za nevarnost

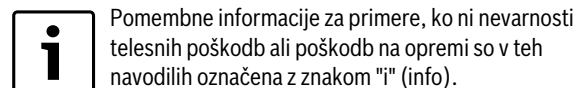
Opozorila



Naslednje opozorilne besede so opredeljene in se lahko uporabljajo v tem dokumentu:

- **OPOZORILO** pomeni, da lahko pride do lažje materialne škode.
- **PREVIDNO** pomeni, da lahko pride do lažjih ali hujših telesnih poškodb.
- **POZOR** opozarja, da grozi nevarnost težkih do smrtno nevarnih telesnih poškodb.
- **NEVARNO** pomeni, da lahko neupoštevanje navodil privede do hudih in življenjsko nevarnih telesnih poškodb.

Pomembne informacije



Dodatni simboli

Simbol	Opis
▶	Korak v delovnem postopku
→	Navzkrižno sklicevanje na drugo mesto v dokumentu
•	Vnos v seznam
–	Vnos v seznam (druga raven)

1.2 Splošna varnostna opozorila

Ta navodila za montažo so namenjena strokovnjakom s področja plinskih in vodovodnih inštalacij, ogrevalne in električne tehnike.

- ▶ Pred montažo preberite navodila za namestitev (grelnik, regulator ogrevanja itd.).
- ▶ Upoštevajte varnostna navodila in opozorila.
- ▶ Upoštevajte nacionalne in regionalne predpise, tehnična pravila in smernice.
- ▶ Opravljena dela dokumentirajte.

Ukrepi pri pojavu vonja po plinu

Pri uhajajočem plinu obstaja nevarnost eksplozije. Če zaznate vonj po plinu, upoštevajte naslednja pravila ravnanja.

- ▶ Ne uporabljajte odprtega ognja in ne povzročajte iskrenja:
 - Ne kadite, ne uporabljajte vžigalnikov ali vžigalic
 - Ne uporabljajte električnih stikal in vtičnic
 - Ne uporabljajte niti telefona niti zvonca
- ▶ Prekinite dovajanje plina prek glavnega zapornega organa ali števca plina
- ▶ Odprite okna in vrata
- ▶ Opozorite druge stanovalce in zapustite zgradbo
- ▶ Preprečite vstop tretjim osebam
- ▶ Zunaj stavbe: obvestite gasilce, policijo in dežurno službo dobavitelja plina
- ▶ Kotel z utekočinjenim plinom: pokličite na številko dobavitelja (gl. napis na rezervoarju za plin)

Namestitev, zagon in vzdrževanje

Namestitev, zagon in vzdrževanje lahko opravlja samo usposobljeno tehnično osebje.

- ▶ Po končanih posegih na delih za transport plina opravite kontrolo tesnosti.
- ▶ Uporabljati se smejo le originalni deli.

Električna dela

Električna dela sme izvajati samo strokovnjak za električne inštalacije.

- ▶ Pred električnimi deli:
 - Napravo pod napetostjo izklopite in preprečite ponoven vklop.
 - Prepričajte se, da naprava ni pod napetostjo.
- ▶ Upoštevajte tudi priključne sheme drugih delov naprave.

Predaja uporabniku

Uporabnika pri predaji poučite seznanite z uporabo in pogoji uporabe ogrevalne naprave.

- ▶ Pojasnite upravljanje z ogrevalnim sistemom in ga seznanite s pomembnimi varnostnimi ukrepi.
- ▶ Opozorite ga, da spremembe ali popravila naprave lahko izvaja samo pooblaščen strokovno podjetje.
- ▶ Uporabniku naročite, da mora vzdrževalna dela na sistemu dve leti opravljati usposobljen tehnik iz t. i. registra "Gas Safe Register".
- ▶ Ta navodila za namestitev z izpolnjenim obrazcem Dela pri zagonu in navodila za uporabo predajte uporabniku ali pustite na plinskem števcu.

2 Integriran komplet za predelavo za pripravo tople vode



PREVIDNO: Omrežni priključek

- ▶ Izključite dovod plina in sistem pred začetkom del izključite iz omrežja, pri tem pa upoštevajte vse primerne varnostne ukrepe.
- ▶ Kotel/sistem po potrebi izpraznite in med menjavo sestavnih delov vse električne dele zaščitite pred vdirajočo vodo.



OPOZORILO: Tesnila

- ▶ Sestavne dele, ki ste jih odstranili z naprave, ponovno namestite v obratnem vrstnem redu. Pri tem po potrebi uporabite nova tesnila/tesnilne obročke/tesnilna sredstva/toplotno prevodno pasto.
- ▶ Vse tesnilne obročke in tesnila, ki so morda poškodovani, je treba zamenjati. Vedno preverite, ali so vsi električni priključki pravilno nameščeni in vsi vijaki tesno priviti.



Za dodatne informacije o kotlu si oglejte navodila za namestitev, zagon in servis.

2.1 Namestitev

Opcijski integriran komplet za predelavo za pripravo tople vode lahko montirate, ko je kotel že nameščen. Zaradi lažje dostopnosti pa je priporočljivo montažo izvesti pred namestitvijo kotla.

Opcijski integrirani komplet za predelavo za pripravo tople vode vsebuje naslednje sestavne dele:

- ▶ Pogon preklopnega ventila
- ▶ Cev za povratni tok tople vode
- ▶ Tesnilo za ploščni toplotni izmenjevalnik × 2
- ▶ Sponke za cev
- ▶ Tipala in kabelski snop
- ▶ Priključne spojke:
 - Priključne spojke: dvopolne sive za toplo vodo
 - Priključne spojke: dvopolne sive za črpalko kotla
 - Priključne spojke: tripolne vijolične za cirkulacijsko črpalko
 - Držalo za tipala
- ▶ Izravnalna vzmet
- ▶ Priključni element za ekspanzijsko posodo in tesnilni obroček

Praznjenje naprave:

- ▶ Zaprite pipo za dovod in pipo za povratni tok tople vode, ki se nahajata na zunanji strani kotla.
- ▶ Na iztočno pipo priključite primerno cev, drugi konec cevi pa napeljite skozi zunanji iztok.
- ▶ Iztočno pipo odprite tako, da jo obrnete za četrtno polnega obrata v smeri urinega kazalca.
- ▶ Ko voda ne izteka več, iztočno pipo zaprite in izvlecite cev.

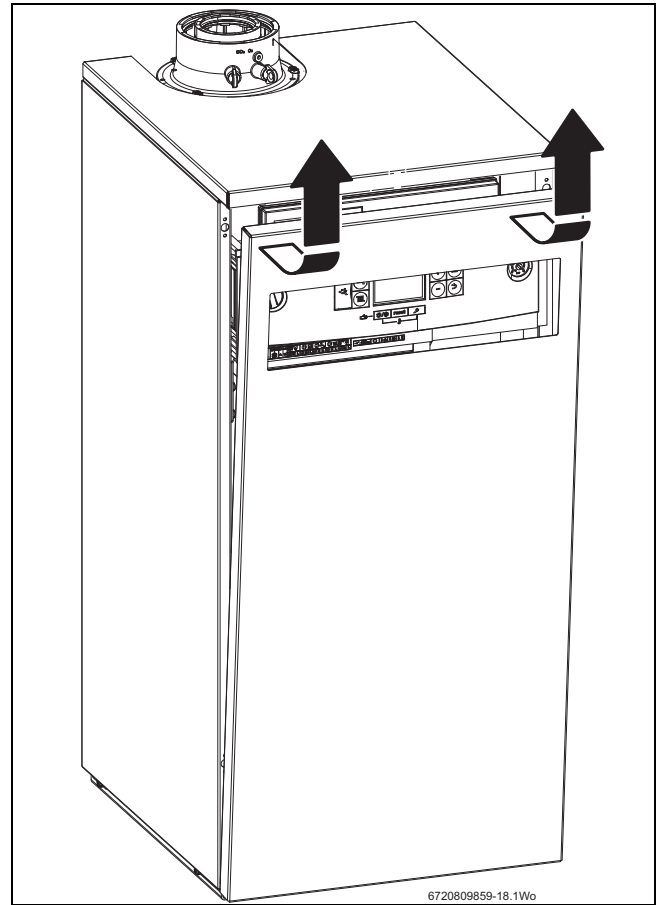


V nekaterih primerih lahko v posameznih sestavnih delih tudi po praznjenju naprave ostane nekaj vode. Pri odstranjevanju sestavnih delov vodne napeljave zaščitite električne dele.

2.2 Dostop do hidravlične enote

Za dostop do hidravlične enote odstranite sprednjo steno kotla.

- ▶ Zgornje vogale sprednje stene povlecite stran od ohišja. Vlecite tako dolgo, dokler se kroglični zaskočni element ne sprostí.
- ▶ Steno dvignite od spodaj in jo previdno umaknite.



Sl.1 Dostop

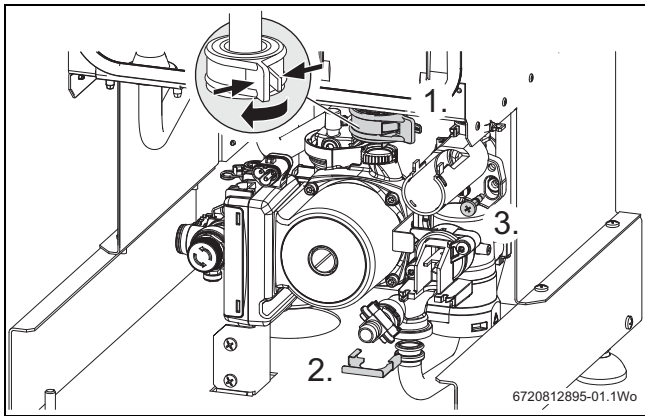
2.3 Odstranitev hidravlične enote



Brez stranske stene za večjo preglednost.

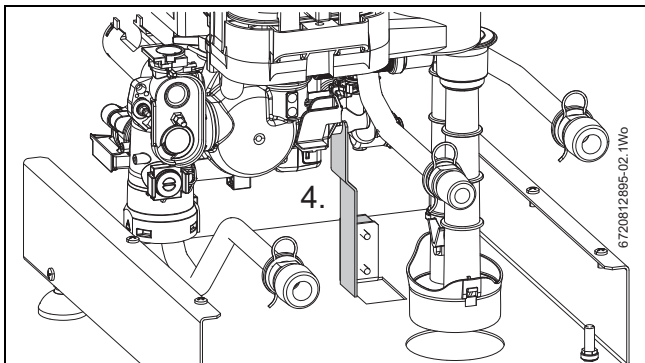
Za boljšo namestitev cevi za povratni tok tople vode odstranite hidravlično enoto.

1. Za odvzem cevi za povratni tok iz črpalke v toplotni izmenjevalnik pritisnite ragljo za sprostitev in jo zavrtite v smeri urinega kazalca.
2. Za odvzem cevi za povratni tok ogrevanja sponko povlecite naprej in cev odstranite v smeri navzdol.
3. Za sprostitev hidravlične enote sprostite vijake, s katerimi je enota pritrjena v ohišje.
 - ▶ Iz črpalke izvlecite omrežni kabel.
 - ▶ Iz črpalke izvlecite krmilni kabel



Sl.2 Odstranitev hidravlične enote

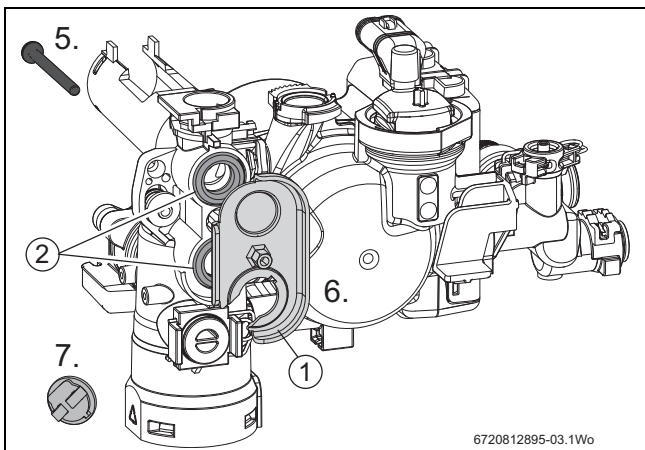
4. Hidravlično enoto lahko sedaj potisnete iz nosilca za črpalko



Sl.3 Držalo črpalke

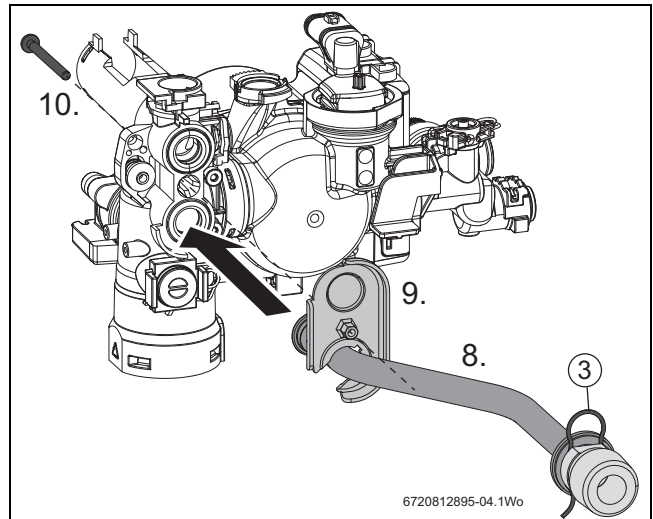
2.4 Vgradnja cevi za povratni tok tople vode

5. S sprednje strani preklopne zaščite odstranite dolgi vijak, s katerim je pritrjen zadnji pokrov [1].
6. Snemite zadnji pokrov [1] in pazite, da obe tesnili [2] ostaneta na enoti. Če tesnilo odstopi ali je poškodovano, ga nadomestite z nadomestnim tesnilom iz kompleta za predelavo za pripravo tople vode.
7. Z zadnjega pokrova odstranite slepe čepe in jih zavržite.



Sl.4 Odstranitev čepa

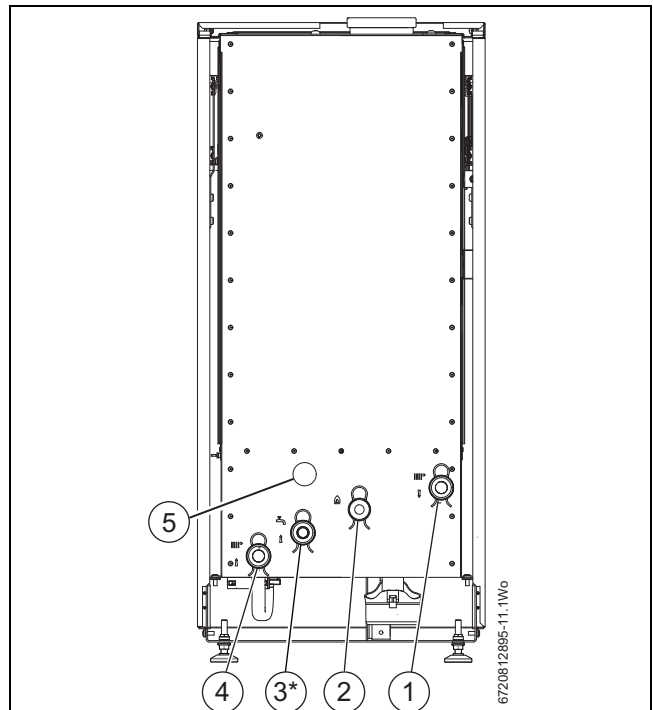
8. Cev za povratni tok tople vode namestite na spodnji priključek za preklopni ventil. Pozorni bodite na pravi položaj tesnila.
9. Namestite zadnji pokrov.
10. Pritrdite ga z vijakom s sprednje strani preklopnega ventila.



Sl.5 Namestitev cevi za povratni tok tople vode

2.5 Ponovna vgradnja hidravlične enote

- ▶ Ponovno namestite hidravlično enoto. Bodite pozorni, da je cev za povratni tok tople vode napeljana v ustrezno odprtino [3]
- ▶ Poskrbite, da je hidravlična enota nameščena na nosilec za črpalko. Glejte sl. 3.
- ▶ Vijake za pritrditev privijte v ohišje z desne strani enote.
- ▶ Cev za povratni tok črpalke ponovno namestite na črpalko z zgornje strani in jo zavarujte z ragljo. To storite tako, da ragljo zavrtite v nasprotni smeri urinega kazalca.
- ▶ Cev za povratni tok ogrevanja ponovno pritrдите na spodnjo stran preklopnega ventila in zavarujte s sponko.
- ▶ Cev za povratni tok tople vode z varnostno sponko iz kompleta za predelavo za pripravo tople vode pritrдите na zadnjo steno.



Sl.6 Pogled kotla od zadaj

- [1] Ogrevalni vod
- [2] Plin
- [3*] Povratni tok tople vode (nova cev iz kompleta za predelavo za pripravo tople vode)
- [4] Povratni tok ogrevanja
- [5] Izstop kondenzata

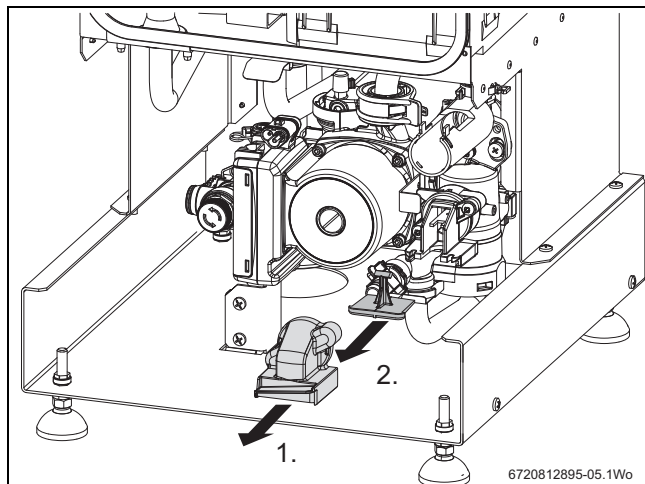
3 Vgradnja motorja za preklopni ventil



Brez stranske stene za večjo preglednost.

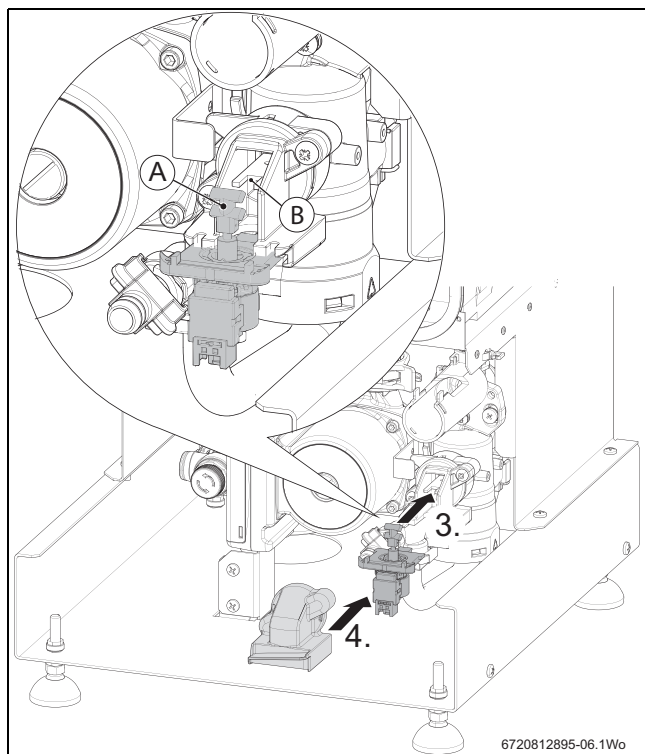
3.1 Vgradnja motorja

1. Za dostop do preklopnega ventila snemite zaščitni pokrov in ga shranite za ponovno namestitvev.
2. Slepo zaporo za preklopni ventil izvlecite v smeri naprej in jo zavržite.



SI.7 Odstranite slepo zaporo za motor preklopnega ventila

3. Motor preklopnega ventila potisnite v režo za preklopni ventil. Potiskajte, dokler ne stoji trdno na svojem mestu. Prepričajte se, da se sredina motornega akuatorja [A] prilega reži pogona za preklopni ventil [B]
- Poiščite krmilni kabel motorja za preklopni ventil in ga priključite na priključek na motorju
4. Ponovno namestite zaščitni pokrov.



SI.8 Vgradnja motorja za preklopni ventil

- Na črpalko previdno priključite omrežni kabel in ga previdno napeljite okoli zgorevalne komore.

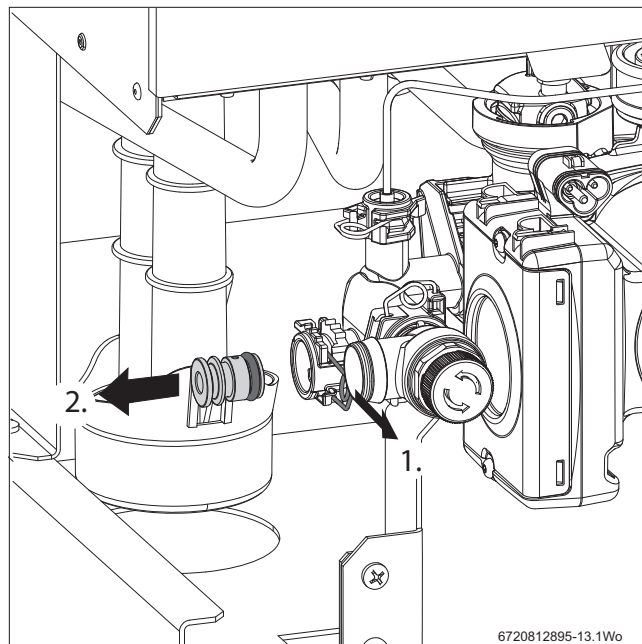
- Krmilni kabel priključite na črpalko. Pri tem pazite na zadostno razdaljo med kablom in omrežnim kablom črpalke, ki je pogoj za izključitev električnih motenj.

4 Ekspanzijska posoda

Pri uporabi seta preklopnih ventilov je treba zagotoviti dovolj veliko ekspanzijsko posodo v sklopu ogrevalnega kroga. Prikloniti jo je treba neposredno na kotel, nameščena pa mora biti na primerno mesto v kotlovnici.

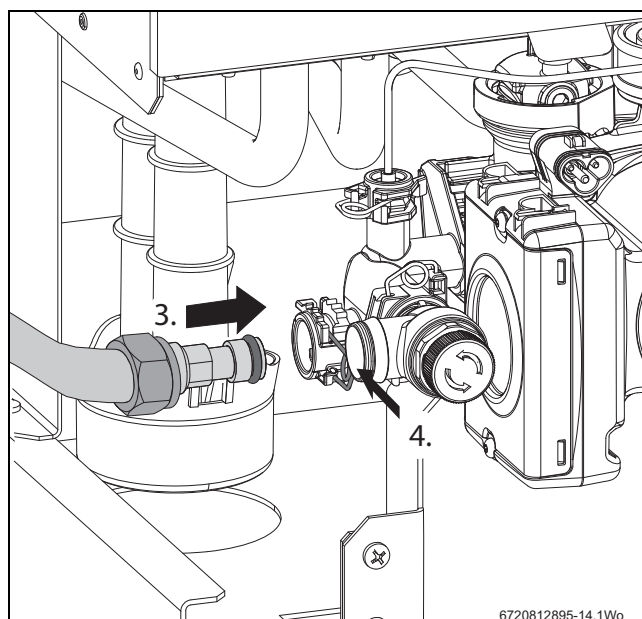
4.1 Namestitev ekspanzijske posode

1. Odstranitev sponke
2. Odstranitev slepega čepa s hidravlične enote



SI.9 Odstranitev slepega čepa

- Namestitev priključnega elementa na povezavi do ekspanzijske posode
 - Poskrbite, da je tesnilni obroček nameščen na adapterju ekspanzijske posode
3. Namestitev povezave na hidravlično enoto
 4. Namestitev sponke

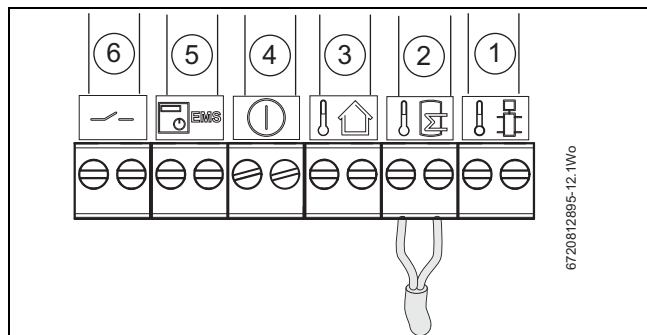


SI.10 Namestitev povezave

5 Bojlerski priključki

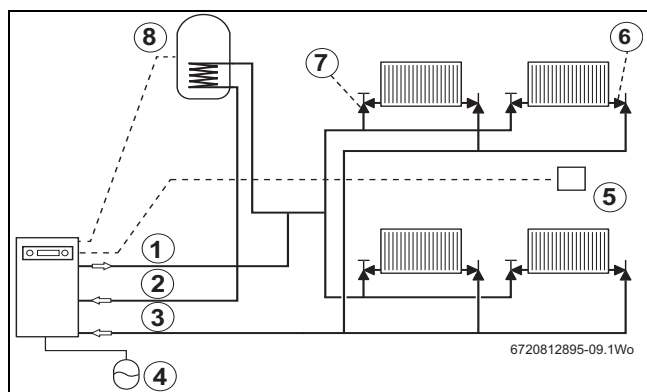
5.1 Priključek temperaturnega tipala hranilnika vode

- ▶ Da bi se izognili induktivnim motnjam, vse nizkonapetostne kable polagajte ločeno od kablov z napetostjo 230 V, in sicer vsaj 100 mm narazen.
- ▶ Kabel temperaturnega tipala bojlerja priključite na temperaturno tipalo bojlerja [2] na priključni letvi.



Sl. 11 Priključitev tipala bojlerja (nizkonapetostna priključna letva)

- [1] Tipalo hidravlične kretnice
- [2] Temperaturno tipalo bojlerja
- [3] Tipalo zunanje temperature
- [4] Zunanje stikalo
- [5] EMS Regulator
- [6] Nizkonapetostni sobni termostat



Sl. 12

- [1] Ogrevalni vod
- [2] Povratni vod tople vode
- [3] Povratni tok ogrevanja
- [4] Ekspanzijska posoda
- [5] Regulacija v odvisnosti od sobne temperature
- [6] Zaporni drsnik
- [7] Radiatorski ventil, ogrevalni tok
- [8] Tipalo bojlerja

Podaljšanje kabla za temperaturno tipalo bojlerja

- ▶ Priporočeni premer: 0,75 mm² (≥ 0,5 mm²)
 - Obe žili sta zaščiteni pred menjavo polaritete napajanja.
- ▶ Uporabite električne kable, ki ustrezajo najmanj izvedbi H05 VV-... (NYM-I...).
- ▶ Za podaljšanje kabla za temperaturno tipalo bojlerja upoštevajte naslednje preseke vodnikov:

Dolžina kabla	Premer
≤ 20 m	0,75 mm ² ... 1,50 mm ²
≤ 30 m	1,00 mm ² ... 1,50 mm ²
≥ 30 m	1,50 mm ²

5.1.1 Elementi za upravljanje EMS

- ▶ Uporabite električne kable, ki ustrezajo najmanj izvedbi H05 VV-... (NYM-I...).
- ▶ Da bi se izognili induktivnim motnjam, vse nizkonapetostne kable polagajte ločeno od kablov z napetostjo 230 V in 400 V, in sicer vsaj 100 mm narazen.
- ▶ Dovoljene dolžine kablov
 - Obe žili sta zaščiteni pred menjavo polaritete napajanja.

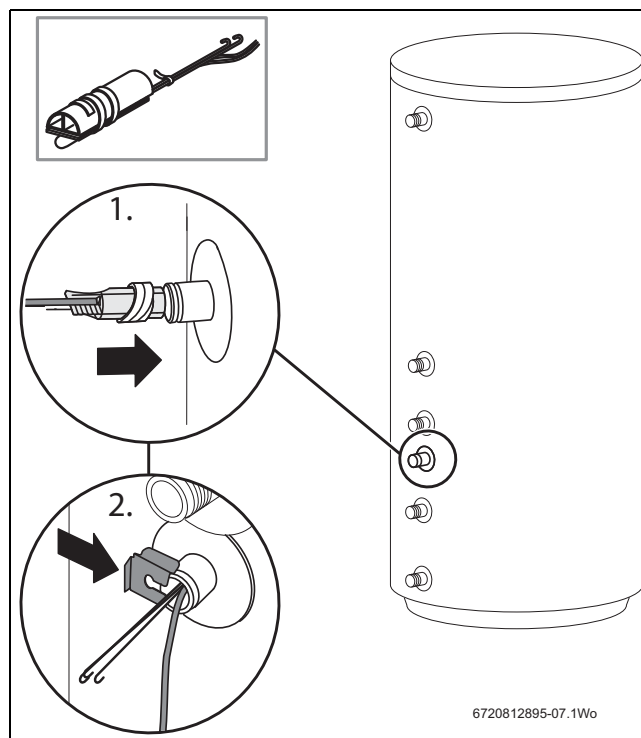
Dolžina kabla	Premer
≤ 80 m	0,40 mm ²
≤ 100 m	0,50 mm ²
≤ 150 m	0,75 mm ²
≤ 200 m	1,00 mm ²
≤ 300 m	1,50 mm ²

Vse podrobnosti glede namestitve regulatorjev so navedene v posameznih navodilih za uporabo.

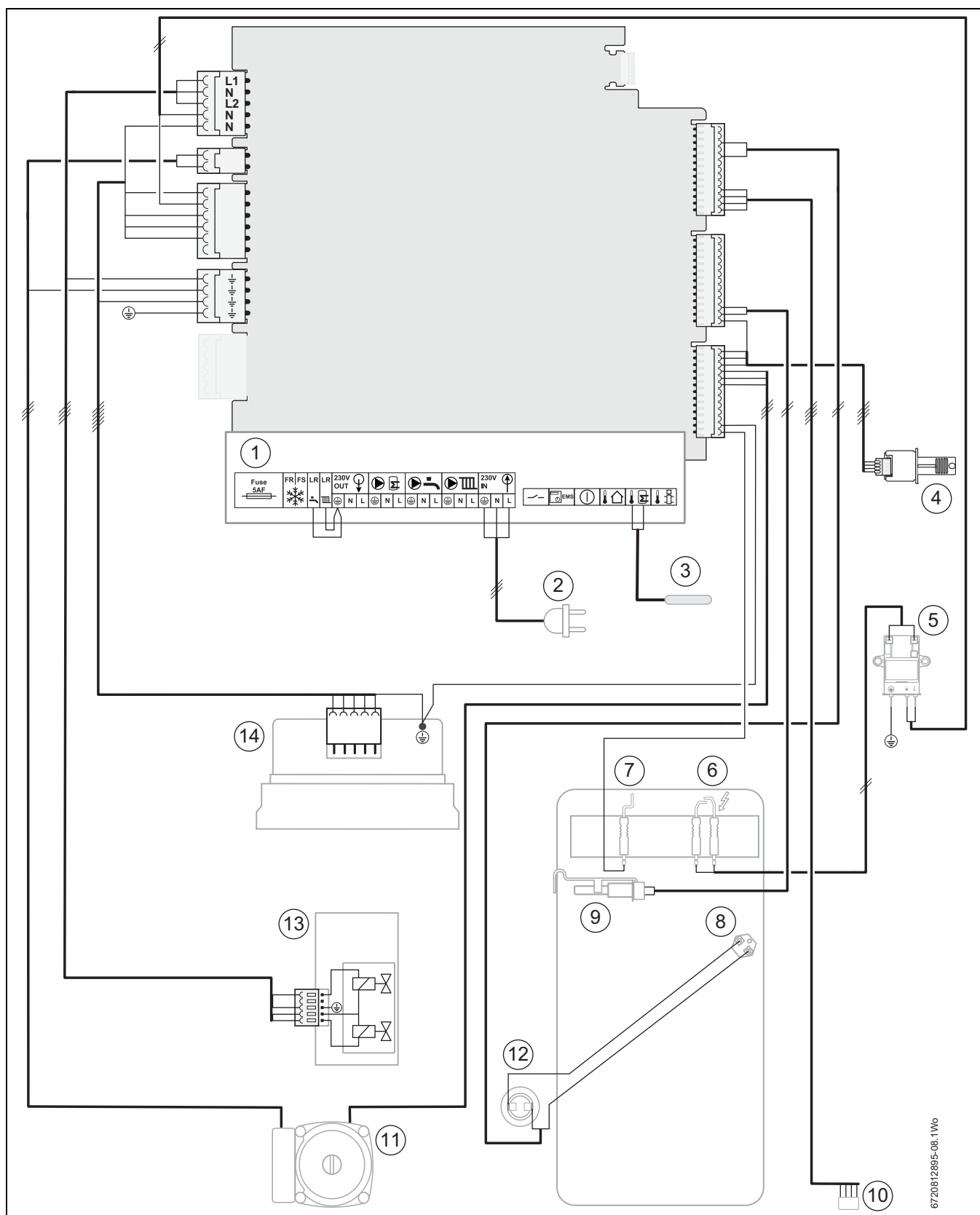
5.1.2 Vgradnja temperaturnega tipala bojlerja

Pri vgradnji je treba temperaturno tipalo bojlerja vstaviti v ustrezen tulec v bojlerju. Pri tem zagotovite zadosten stik s površino bojlerja.

- ▶ Za položaj tipala si oglejte navodila za namestitev bojlerja. Če je bojler opremljen z več potopnimi tulci, se prepričajte, da uporabljate pravega.



Sl. 13 Potopni tulec



6720812895-08.1W6

SI.14

- | | |
|---|--|
| [1] Priključna enota za spojke na kotlu | [9] Temperaturno tipalo ogrevalnega voda |
| [2] Priključni vtič | [10] Priključek za preklopni ventil |
| [3] Temperaturno tipalo bojlerja | [11] Črpalka |
| [4] Kodirni vtič | [12] Zgornji termostat za izpušni plin |
| [5] Vžigalna naprava | [13] Plinski ventil |
| [6] Vžigalne elektrode | [14] Ventilator |
| [7] Ionizacijska elektroda | |
| [8] Temperaturno omejevalo | |



Original Quality by
Bosch Thermotechnik GmbH
Sophienstraße 30-32
D-35576 Wetzlar/Germany