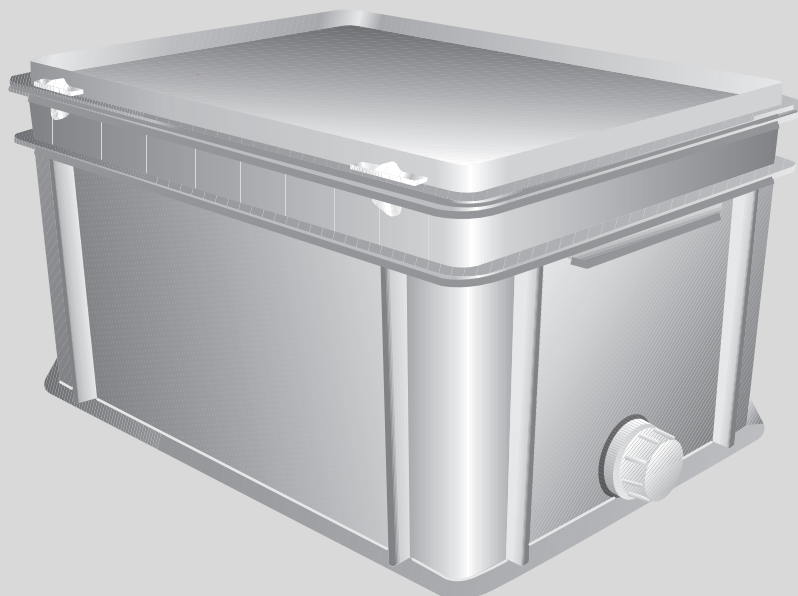


Navodila za namestitev in vzdrževanje za strokovnjaka

NEO.1 V3

Nevtralizacijska naprava



Vsebina

1	Razlaga simbolov in varnostni napotki	2
1.1	Razlage simbolov	2
1.2	Splošni varnostni napotki	2
2	Podatki o izdelku	3
2.1	Predvidena uporaba	3
2.2	Obseg dobave	3
3	Tehnični podatki	4
4	Montaža	5
4.1	Postavitev nevtralizacijske naprave	5
4.2	Montaža nevtralizacijske naprave	5
5	Zagon	6
5.1	Polnjenje nevtralizacijskega sredstva	6
6	Servisni pregledi in vzdrževanje	6
6.1	Izvajanje servisnega pregleda	6
6.2	Opravitve vzdrževanje	6
7	Varovanje okolja in odstranjevanje	7

1 Razlaga simbolov in varnostni napotki

1.1 Razlage simbolov

Varnostna opozorila

Pri varnostnih opozorilih opozorilna beseda dodatno izraža vrsto in težo posledic nevarnosti, ki nastopi, če se ukrepi za odpravljanje nevarnosti ne upoštevajo.

Naslednje opozorilne besede so definirane in se lahko uporabljajo v tem dokumentu:

**NEVARNO**

NEVARNO pomeni, da bodo zagotovo nastopile hujše telesne ali smrtno nevarne poškodbe.

**POZOR**

POZOR opozarja, da grozi nevarnost težkih ali smrtno nevarnih telesnih poškodb.

**PREVIDNO**

PREVIDNO pomeni, da lahko pride do lažjih do srednje težkih telesnih poškodb.

OPOZORILO

OPOZORILO pomeni, da lahko pride do materialne škode.

Pomembne informacije

Pomembne informacije za primere, ko ni nevarnosti telesnih poškodb ali poškodb na opremi, so v teh navodilih označene s simbolom Info.

Dodatni simboli

Simbol	Pomen
▶	Korak opravlja
→	Navzkrižno sklicevanje na drugo mesto v dokumentu
•	Točka/vnos v seznam
–	Točka/vnos v seznam (2. nivo)

Tab. 1

1.2 Splošni varnostni napotki

⚠ Napotki za ciljno skupino

Ta navodila za namestitvev so namenjena strokovnjakom s področja plinskih in vodovodnih inštalacij, ogrevalne tehnike in elektrotehnike. Upoštevati je treba vse napotke v vseh navodilih. V primeru neupoštevanja navodil lahko pride do materialne škode in telesnih poškodb, tudi smrtne nevarnosti.

- ▶ Pred montažo preberite navodila za montažo, servis in zagon (generator toplote, regulator ogrevanja, črpalke itd.).
- ▶ Upoštevajte varnostne napotke in opozorila.
- ▶ Upoštevajte nacionalne in regionalne predpise, tehnična pravila in smernice.
- ▶ Opravljena dela dokumentirajte.

⚠ Neupoštevanje varnostnih napotkov lahko privede do hudih telesnih poškodb, tudi s smrtnim izidom, materialne škode in škode za okolje.

- ▶ Zagotovite, da je sistem odobril organ za izdajo dovoljenj.

- ▶ Čiščenje in vzdrževanje je treba izvajati najmanj enkrat letno. Pri tem je treba preveriti brezhibnost delovanja celotnega sistema. Ugotovljene pomanjkljivosti je treba takoj odpraviti.
- ▶ Upravljalca pisno obvestite o pomanjkljivostih in nevarnostih.
- ▶ Pred zagonom sistema skrbno preberite vse varnostne napotke.
- ▶ Upoštevajte navodila za namestitev in vzdrževanje kondenzacijskega kotla.
- ▶ Upoštevajte varnostna navodila proizvajalca nevtralizacijskega sredstva.

⚠ Nevarnost zaradi neupoštevanja lastne varnosti, npr. v primeru požara

- ▶ Nikoli se ne izpostavljajte smrtni nevarnosti. Vaša lastna varnost je vedno najpomembnejša.

⚠ Poškodbe zaradi napačne uporabe

Napačna uporaba lahko povzroči telesne poškodbe in/ali materialno škodo.

- ▶ Zagotovite, da imajo dostop do naprave samo osebe, ki jo znajo pravilno uporabljati.
- ▶ Montažo in zagon ter vzdrževanje in popravila sme izvajati samo pooblaščen specialistično podjetje.

⚠ Postavitev

- ▶ Napravo sme namestiti le pooblaščen specialistično podjetje.

⚠ Smrtna nevarnost zaradi zastrupitve z dimnimi plini

Uhajanje dimnih plinov je smrtno nevarno.

- ▶ Pazite, da odvodne cevi in tesnila niso poškodovani.

⚠ Servisni pregledi in vzdrževanje

- ▶ **Priporočilo za uporabnika:** s pooblaščenim serviserjem sklenite pogodbo o vzdrževanju (pregled naprave enkrat letno in vzdrževalna dela po potrebi).

⚠ Originalni nadomestni deli

Za škode, ki nastanejo zaradi nadomestnih delov, ki jih ni dobavil proizvajalec, ta ne prevzema nikakršne odgovornosti.

- ▶ Uporabljajte samo originalne nadomestne dele in originalno dodatno opremo.

⚠ Nevarnost poškodb sistema zaradi zmrzali

- ▶ Če obstaja nevarnost zmrzali, izpraznite vodo iz kotla, bojlerja, cevi in vseh vodovodnih komponent ogrevalnega sistema. Nevarnosti zmrzali ni le, če je celoten sistem suh.

Usposabljanje uporabnika

- ▶ Uporabnika seznanite z delovanjem naprave in mu pokažite, kako se z njo pravilno upravlja.
- ▶ Uporabnika opozorite, da sam ne sme izvajati posegov v napravo oziroma popravil.
- ▶ Uporabnika opozorite, da se otroci ne smejo brez nadzora staršev zadrževati v bližini ogrevalnega sistema.
- ▶ Predajte tehnično dokumentacijo stranki.

2 Podatki o izdelku

2.1 Predvidena uporaba

Nevtralizacijska naprava je primerna za nevtralizacijo kondenzata iz ogrevalnih kotlov na mestni, zemeljski in utekočinjen naftni plin.

Nevtralizacijsko napravo je dovoljeno uporabljati samo za nevtralizacijo kondenzata iz plinskih kondenzacijskih kotlov.

Z nevtralizacijsko napravo se doseže pH-vrednost, ki omogoča odvajanje kondenzata v javno kanalizacijo.

Omogoča nevtralizacijo kondenzata do pribl. 800 kW nazivne moči.

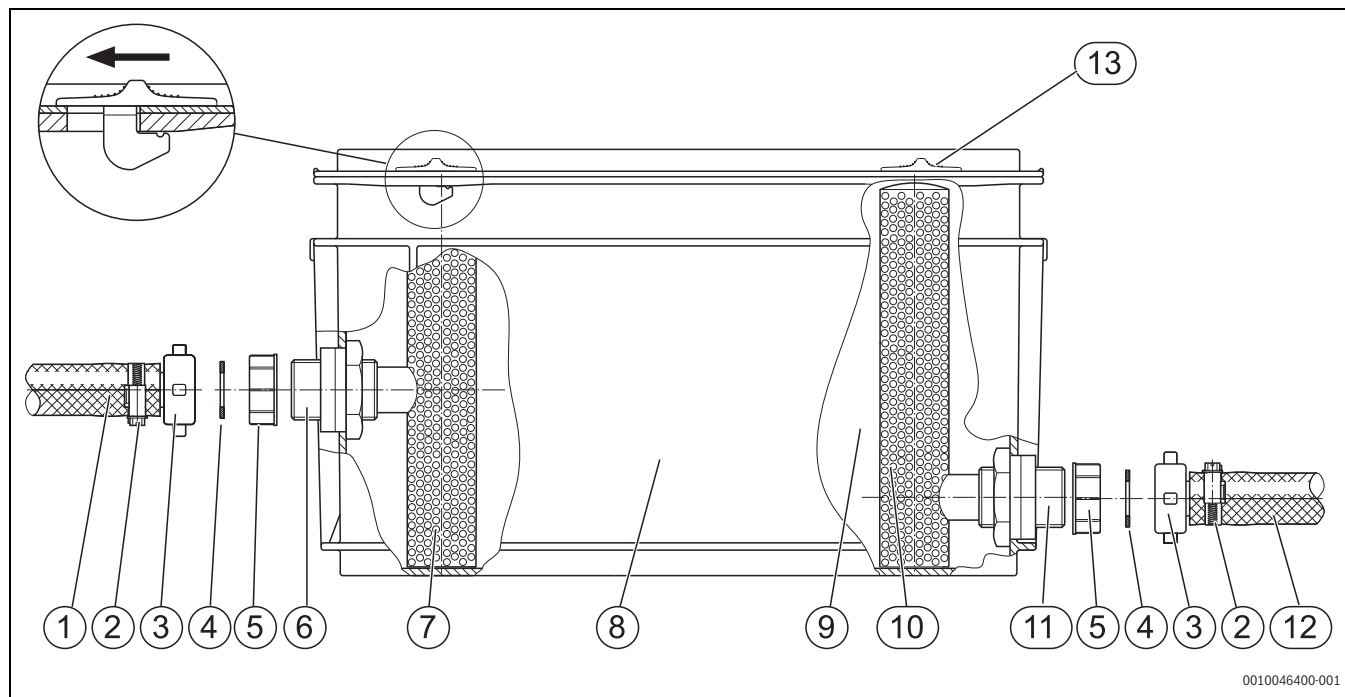
Za uporabo nevtralizacijske naprave mora biti na voljo talni odtok za nevtralizirani kondenzat.

Pri odvajanju kondenzata v javno kanalizacijo je treba upoštevati predpise s tega področja. Če je treba kondenzat nevtralizirati, je treba pH-vrednost dvigniti na neškodljivo, čim bolj bazično območje.

2.2 Obseg dobave

- Nevtralizacijska naprava
- Nevtralizacijsko sredstvo: granulat

3 Tehnični podatki



Sl.1 Sestava in dimenzije

- [1] Odvodna cev, DN 19 × 2,5 m dolžine
- [2] Cevna objemka, Ø 20 × 32 mm
- [3] Ravni cevni tulec DN 19 s holandsko matico (G 1)
- [4] Ploščato tesnilo, Ø 30 × 19 × 2 mm
- [5] Zaščitni pokrovček
- [6] Odvodni priključek (G 1)
- [7] Filtrirna cev - odvod
- [8] Nevtralizacijska posoda s pokrovom
- [9] Nevtralizacijsko sredstvo 10 kg Gialit-MG zrnavost II
- [10] Filtrirna cev - dovod
- [11] Dovodni priključek (G 1)
- [12] Dovodna cev, DN 19 × 1,0 m dolžine
- [13] Drsno zapiralo pokrova posode

	Enota	
Mere (D × Š × V)	mm	400 x 300 x 220
Prazna teža	kg	15

Tab. 2 Tehnični podatki

Nevtralizacijska naprava ne potrebuje električnega priključka.

4 Montaža



PREVIDNO

Poškodbe nevtralizacijske naprave zaradi nepravilne uporabe!

- ▶ Ohišja ne uporabljajte kot stopno površino.
- ▶ Ne obremenjujte cevi, da preprečite trganje priključnih navojev.



PREVIDNO

Poškodbe sistema zaradi korozije!

- ▶ Vodi in spojniki za odvod kondenzata na lokaciji morajo biti iz plastike ali nerjavnega jekla (npr. od dimovoda do kotla ali do nevtralizacijske naprave).

4.1 Postavitev nevtralizacijske naprave

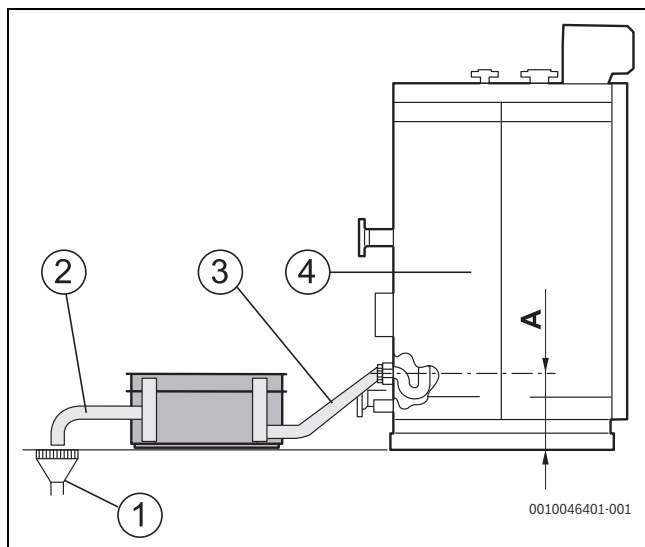


Nevtralizacijsko napravo postavite tako, da v dovodnih in odvodnih ceveh ne ostanejo zračni mehurji in da v plinskem kondenzacijskem kotlu ne zastaja kondenzirana voda.

- ▶ Nevtralizacijsko napravo postavite vodoravno v bližino kotla.



Višina priključka na kotlu za odvod kondenzata [A] mora biti večja od 110 mm.



Sl.2 Postavitev nevtralizacijske naprave

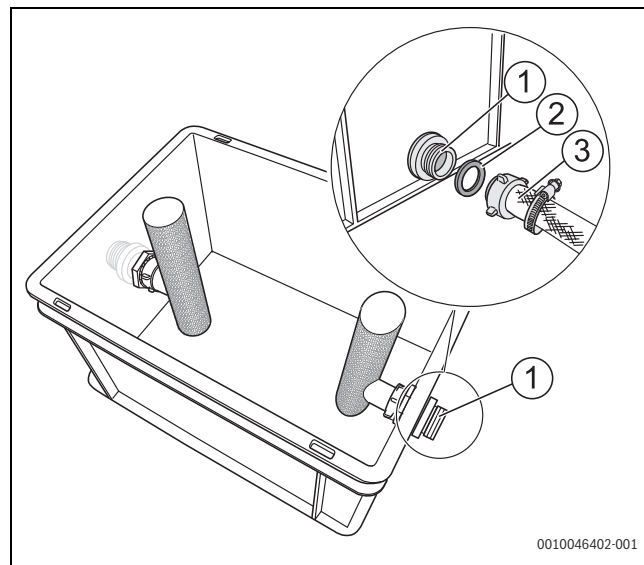
- [1] Talni odtok
 - [2] Cev za odvod
 - [3] Cev za dovod
 - [4] Plinski kondenzacijski kotel
- A Odvod kondenzata, višina min. 110 mm

4.2 Montaža nevtralizacijske naprave

- ▶ Z nevtralizacijske posode odstranite pokrov posode.
- ▶ S priključkov odvijte rumene zaščitne pokrovčke.
- ▶ Dovodno cev skrajšajte na zeleno dolžino in vstavite cevni tulec s holandsko matico.
- ▶ Dovodno cev z vstavljenim tesnilom privijte na dovodni priključek.
- ▶ Drugi konec dovodne cevi priključite na odvod kondenzata ogrevalnega kotla.



Upoštevajte navodila za namestitvev in vzdrževanje ustreznega plinskega kondenzacijskega kotla.



Sl.3 Montaža cevi

- [1] Dovodni priključek
 - [2] Ploščato tesnilo
 - [3] Cevni tulec DN 19 s privijalom G 1
- ▶ Predhodno nameščeno odvodno cev skrajšajte na zeleno dolžino in jo privijte.
 - ▶ Obe cevi pritrdite s cevni objemkami.



Konec odvodne cevi mora biti viden, da lahko kadar koli preverite delovanje nevtralizacijske naprave.

5 Zagon



POZOR

Življenjska nevarnost zaradi uhajanja izpušnih plinov!

Če nevtralizacijska naprava ni napolnjena, lahko odpadni plini uhajajo iz sifona kotla.

- ▶ Da preprečite uhajanje odpadnih plinov: Pred zagonom v revizijsko odprtino zbiralnika izpušnih plinov nalijte približno 10 litrov vode.

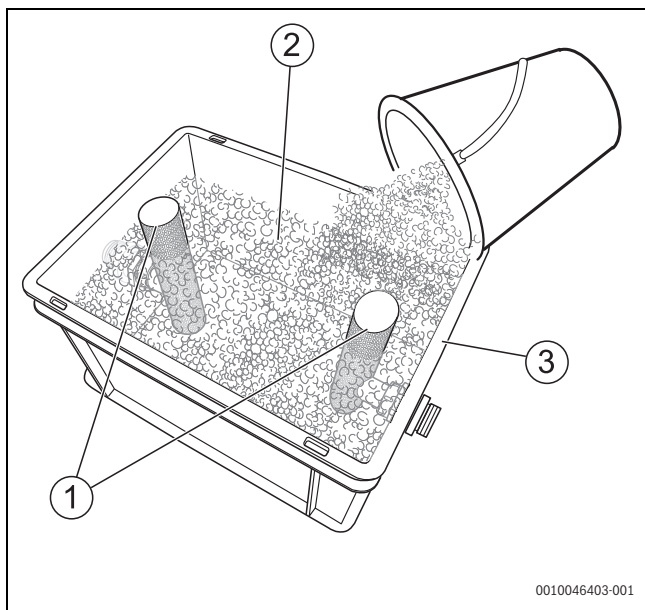
5.1 Polnjenje nevtralizacijskega sredstva



PREVIDNO

Nevarnost telesnih poškodb zaradi stika z nevtralizacijskim sredstvom!

- ▶ Upoštevajte varnostna navodila proizvajalca nevtralizacijskega sredstva.
- ▶ Nevtralizacijsko sredstvo vsipajte previdno, da preprečite nastajanje prahu.
- ▶ V primeru stika z očmi: oči takoj izperite z vodo.
- ▶ Nevtralizacijsko sredstvo previdno vsujte v nevtralizacijsko posodo.
- ▶ Filtrirne cevi enakomerno prekrijte z nevtralizacijskim sredstvom.



Sl.4 Polnjenje nevtralizacijskega sredstva

- [1] Filtrirne cevi
- [2] Nevtralizacijsko sredstvo
- [3] Nevtralizacijska posoda

- ▶ Znova namestite pokrov posode.
- ▶ V kontrolno odprtino zbiralnika dimnih plinov nalijte pribl. 10 litrov vode. Nevtralizacijska naprava se napolni in preprečuje uhajanje dimnih plinov iz sifona kotla. Kontrolna odprtina zbiralnika dimnih plinov se nahaja na hrbtni strani kotla.



Upoštevajte navodila za namestitve in vzdrževanje ustreznega plinskega kondenzacijskega kotla.

6 Servisni pregledi in vzdrževanje



PREVIDNO

Nevarnost telesnih poškodb zaradi stika z nevtralizacijskim sredstvom!

- ▶ Upoštevajte varnostna navodila proizvajalca nevtralizacijskega sredstva.
- ▶ Nevtralizacijsko sredstvo vsipajte previdno, da preprečite nastajanje prahu.
- ▶ V primeru stika z očmi: oči takoj izperite z vodo.

6.1 Izvajanje servisnega pregleda



Nevtralizacijsko napravo je treba pregledati vsaj enkrat letno in po potrebi servisirati.

Ker se lahko količina nastalega kondenzata po prvem zagonu ogrevalnega sistema razlikuje, je treba nevtralizacijsko napravo pregledati najmanj enkrat letno.

- ▶ Preverite pH-vrednost. V ta namen omočite paličico indikatorja pH s kondenzatom, ki odteka iz odvodne cevi.
 - Če je pH-vrednost pod 6,5: opravite vzdrževanje in popolnoma zamenjajte granulato.
- ▶ Preverite, ali je dovolj nevtralizacijskega sredstva.
- ▶ Preverite granulato.
 - Če je granulata umazana ali strjena: opravite vzdrževanje in popolnoma zamenjajte granulato.
 - Če je granulata premalo: dopolnite granulato.
- ▶ Preverite puščanje nevtralizacijske posode.

6.2 Opravite vzdrževanje

Vzdrževanje glede na potrebe vključuje čiščenje posode in zamenjavo granulata.



Nevtralizacijsko sredstvo je ekološko neškodljivo. Neuporabljen material in ostanke lahko brez nadaljnjih omejitev odvržete med gospodinjske odpadke.

- ▶ Odklopite ogrevalni sistem od napajanja.
- ▶ Odstranite pokrov nevtralizacijske naprave.
- ▶ Z lopatko ali podobnim odstranite nevtralizacijsko sredstvo iz posode in ga zavržite med gospodinjske odpadke.
- ▶ S posode odstranite dovodno in odvodno cev.
- ▶ Očistite nevtralizacijsko posodo (sperite z vodovodno vodo).
- ▶ Privijte dovodno in odvodno cev na posodo.
- ▶ Nevtralizacijsko napravo znova napolnite v skladu s poglavjem 5.1 "Polnjenje nevtralizacijskega sredstva".

7 Varovanje okolja in odstranjevanje

Varstvo okolja je temeljno načelo delovanja skupine Bosch. Kakovost izdelkov, gospodarnost in varovanje okolja so za nas enakovredni cilji. Zakoni in predpisi za varovanje okolja so strogo upoštevani.

Za varovanje okolja ob upoštevanju gospodarskih vidikov uporabljamo najboljšo tehniko in materiale.

Embalaža

Pri embalaranju sodelujemo s podjetji za gospodarjenje z odpadki, ki zagotavljajo optimalno recikliranje.

Vsi uporabljeni embalažni materiali so ekološko sprejemljivi in jih je mogoče reciklirati.

Odslužena oprema

Odslužene naprave vsebujejo snovi, ki jih je mogoče reciklirati. Sklope je mogoče enostavno ločiti. Umetne snovi so označene. Tako je možno posamezne sklope sortirati in jih oddati v reciklažo ali med odpadke.



Original Quality by
Bosch Thermotechnik GmbH
Sophienstrasse 30-32
35576 Wetzlar, Germany

