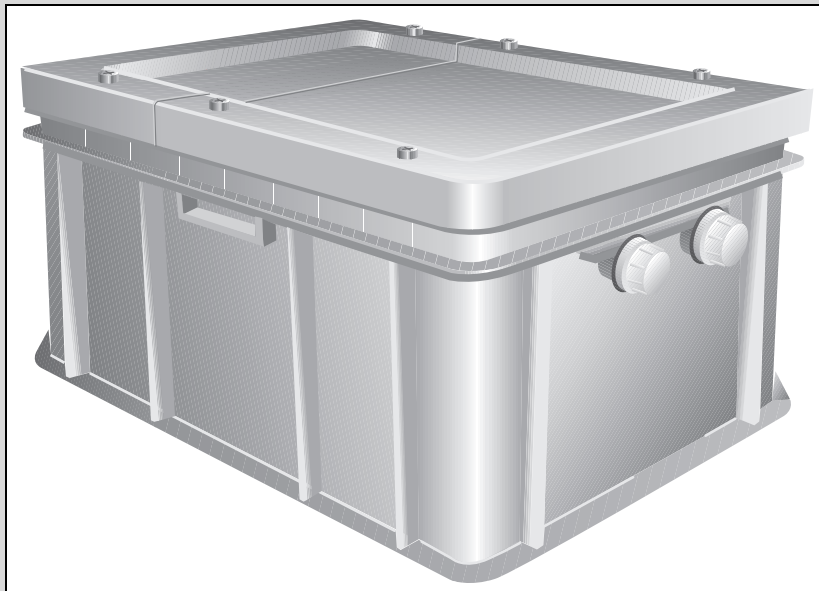


NE 1.1

Nevtralizacijska naprava



Vsebina

1	Razlaga simbolov in varnostni napotki	2
1.1	Razlage simbolov	2
1.2	Splošni varnostni napotki	3
2	Podatki o izdelku	3
2.1	Predvidena uporaba	3
2.2	Izjava o skladnosti	3
2.3	Obseg dobave	3
3	Tehnični podatki	4
4	Montaža	5
4.1	Postavitev nevtralizacijske naprave	5
4.2	Priključitev nevtralizacijske naprave	5
5	Električni priklop	6
6	Zagon	6
6.1	Polnjenje nevtralizacijskega sredstva	6
6.2	Preverjanje delovanja	7
7	Vzdrževanje	7
7.1	Izvajanje servisnega pregleda	7
7.2	Opravitve vzdrževanje	8
7.3	Izvajanje ponovnega zagona	8
8	Motnje	9
9	Varovanje okolja in odstranjevanje	9

1 Razlaga simbolov in varnostni napotki

1.1 Razlage simbolov

Varnostna opozorila

Pri varnostnih opozorilih opozorilna beseda dodatno izraža vrsto in težo posledic nevarnosti, ki nastopi, če se ukrepi za odpravljanje nevarnosti ne upoštevajo.

Naslednje opozorilne besede so definirane in se lahko uporabljajo v tem dokumentu:

**NEVARNO**

NEVARNO pomeni, da bodo zagotovo nastopile hujše telesne ali smrtno nevarne poškodbe.

**POZOR**

POZOR opozarja, da grozi nevarnost težkih ali smrtno nevarnih telesnih poškodb.

**PREVIDNO**

PREVIDNO pomeni, da lahko pride do lažjih do srednje težkih telesnih poškodb.

OPOZORILO

OPOZORILO pomeni, da lahko pride do materialne škode.

Pomembne informacije



Pomembne informacije za primere, ko ni nevarnosti telesnih poškodb ali poškodb na opremi, so v teh navodilih označene s simbolom Info.

Dodatni simboli

Simbol	Pomen
▶	Korak opravlja
→	Navzkrižno sklicevanje na drugo mesto v dokumentu
•	Točka/vnos v seznam
–	Točka/vnos v seznam (2. nivo)

Tab. 1

1.2 Splošni varnostni napotki

⚠ Napotki za ciljno skupino

Ta navodila za namestitve so namenjena strokovnjakom s področja plinskih in vodovodnih inštalacij, ogrevalne tehnike in elektrotehnike. Upoštevanje je treba vse napotke v vseh navodilih. V primeru neupoštevanja navodil lahko pride do materialne škode in telesnih poškodb, tudi smrtnih nevarnosti.

- ▶ Pred montažo preberite navodila za montažo, servis in zagon (generator toplote, regulator ogrevanja, črpalke itd.).
- ▶ Upošteвайте varnostne napotke in opozorila.
- ▶ Upošteвайте nacionalne in regionalne predpise, tehnična pravila in smernice.
- ▶ Opravljena dela dokumentirajte.

⚠ Neupoštevanje varnostnih napotkov lahko privede do hudih telesnih poškodb, tudi s smrtnim izidom, materialne škode in škode za okolje.

- ▶ Zagotovite, da je sistem odobril organ za izdajo dovoljenj.
- ▶ Čiščenje in vzdrževanje je treba izvajati najmanj enkrat letno. Pri tem je treba preveriti brezhibnost delovanja celotnega sistema. Ugotovljene pomanjkljivosti je treba takoj odpraviti.
- ▶ Upravitelj pisno obvestite o pomanjkljivostih in nevarnostih.
- ▶ Pred zagonom sistema skrbno preberite vse varnostne napotke.
- ▶ Upošteвайте navodila za namestitve in vzdrževanje kondenzacijskega kotla.
- ▶ Upošteвайте varnostna navodila proizvajalca nevtralizacijskega sredstva.

⚠ Nevarnost zaradi neupoštevanja lastne varnosti, npr. v primeru požara

- ▶ Nikoli se ne izpostavljajte smrtni nevarnosti. Vaša lastna varnost je vedno najpomembnejša.

⚠ Poškodbe zaradi napačne uporabe

Napačna uporaba lahko povzroči telesne poškodbe in/ali materialno škodo.

- ▶ Zagotovite, da imajo dostop do naprave samo osebe, ki jo znajo pravilno uporabljati.
- ▶ Montažo in zagon ter vzdrževanje in popravila sme izvajati samo pooblaščen specialistično podjetje.

⚠ Varnost električnih naprav za gospodinjsko uporabo in podobne namene

Da bi se izognili poškodbam zaradi električnih naprav, skladno s standardom EN 60335-1 veljajo naslednje zahteve:

„Otroci, stari 8 let ali več, in osebe z zmanjšanimi telesnimi, senzoričnimi ali duševnimi sposobnostmi ali s pomanjkljivimi izkušnjami ter znanjem lahko napravo uporabljajo le pod nadzorom, ali če so seznanjeni z varno uporabo naprave ter se zavedajo nevarnosti, ki jih uporaba naprave predstavlja. Otroci se z napravo ne smejo igrati. Otroci brez nadzora naprave ne smejo čistiti in opravljati vzdrževalnih del.“

„Da uporabnik ne bi ogrožal lastne varnosti, mora poškodovano priključno napeljavo zamenjati proizvajalec - njegova tehnična služba oziroma pooblaščen serviser.“

⚠ Postavitev

- ▶ Napravo sme namestiti le pooblaščen specialistično podjetje.

⚠ Smrtna nevarnost zaradi zastrupitve z dimnimi plini

Uhajanje dimnih plinov je smrtno nevarno.

- ▶ Pazite, da odvodne cevi in tesnila niso poškodovani.

⚠ Nevarnost zaradi električnega udara

- ▶ Električno priključitev naj izvede le usposobljen električar. Upošteвайте priključno shemo.
- ▶ Pred montažo: odklopite električno napajanje (vse pole). Preprečite nenameren ponovni vklop.
- ▶ Upošteвайте priključne sheme za vse vključene naprave in opremo.

⚠ Servisni pregledi in vzdrževanje

- ▶ **Priporočilo za uporabnika:** s pooblaščenim serviserjem sklenite pogodbo o vzdrževanju (pregled naprave enkrat letno in vzdrževalna dela po potrebi).

⚠ Originalni nadomestni deli

Za škode, ki nastanejo zaradi nadomestnih delov, ki jih ni dobavil proizvajalec, ta ne prevzema nikakršne odgovornosti.

- ▶ Uporabljajte samo originalne nadomestne dele in originalno dodatno opremo.

⚠ Nevarnost poškodb sistema zaradi zmrzali

- ▶ Če obstaja nevarnost zmrzali, izpraznite vodo iz kotla, bojlerja, cevi in vseh vodovodnih komponent ogrevalnega sistema. Nevarnosti zmrzali ni le, če je celoten sistem suh.

Usposabljanje uporabnika

- ▶ Uporabnika seznanite z delovanjem naprave in mu pokažite, kako se z njo pravilno upravlja.
- ▶ Uporabnika opozorite, da sam ne sme izvajati posegov v napravo oziroma popravil.
- ▶ Uporabnika opozorite, da se otroci ne smejo brez nadzora staršev zadrževati v bližini ogrevalnega sistema.
- ▶ Predajte tehnično dokumentacijo stranki.

2 Podatki o izdelku

2.1 Predvidena uporaba

Nevtralizacijsko napravo je dovoljeno uporabljati samo za nevtralizacijo kondenza iz plinskih kondenzacijskih kotlov.


Z nevtralizacijsko napravo se doseže pH-vrednost, ki omogoča odvajanje kondenza v javno kanalizacijo.

Omogoča nevtralizacijo kondenza do pribl. 870 kW nazivne moči.

Pri odvajanju kondenzirane vode v javno kanalizacijo je treba upoštevati občinske predpise. Če je treba kondenz nevtralizirati, je treba pH-vrednost dvigniti na neškodljivo, čim bolj bazično območje.

2.2 Izjava o skladnosti

Ta proizvod glede konstrukcije in načina obratovanja ustreza zahtevam zadevnih direktiv EU in nacionalnim zahtevam.

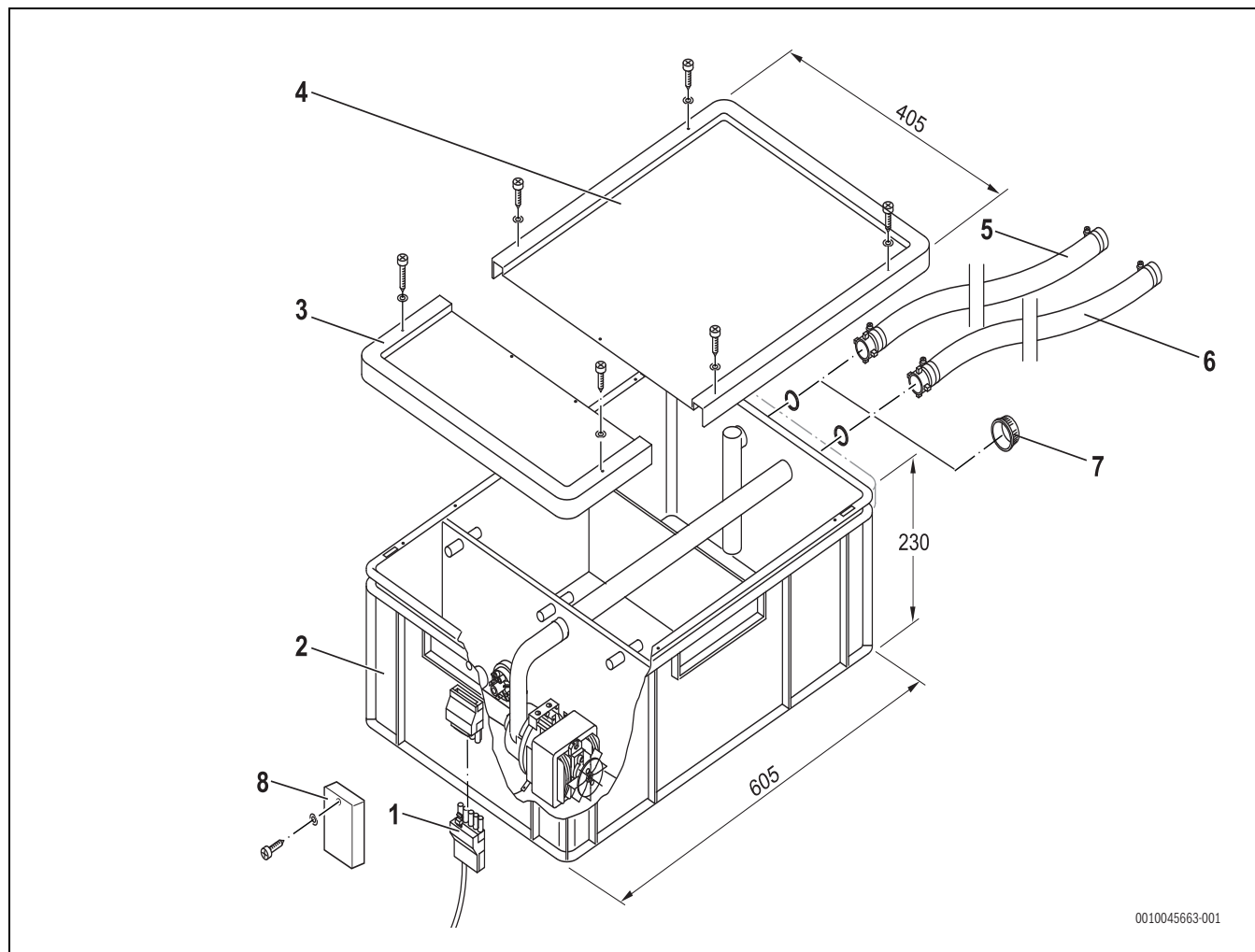
 S CE-znakom se dokazuje skladnost proizvoda z vsemi relevantnimi EU-predpisi, ki predvidevajo opremljanje s tem znakom.

Popolno besedilo Izjave o skladnosti je na voljo na spletnem naslovu: www.bosch-thermotechnology.com.

2.3 Obseg dobave

- Nevtralizacijska naprava
- Dovodni kabel s privijačenjem
- Priključni kabel do regulacije, z vtičem
- Nevtralizacijsko sredstvo: granulat Gialit-MG

3 Tehnični podatki



Sl.1 Sestava in dimenzije

- [1] Priključni vtič in priključni kabel do regulacije
- [2] Nevtralizacijska naprava 605 x 405 x 230 mm
- [3] Majhen pokrov posode (za komoro črpalke)
- [4] Velik pokrov posode (za komoro za granulat in zbirno komoro)
- [5] Dovodna cev z navojnim priključkom za cev in ploščatim tesnilom
- [6] Odvodna cev (ni priložena v obseg dobave)
- [7] Zaščitni pokrovček
- [8] Pokrov za priključni vtič

Priključki		Teža
Dovodni priključek	Odvodni priključek	(med delovanjem)
R 3/4	R 3/4	33 kg

Tab. 2 Priključki in teža

4 Montaža



PREVIDNO

Poškodbe nevtralizacijske naprave zaradi nepravilne uporabe!

- ▶ Ohišja ne uporabljajte kot stopno površino.
- ▶ Ne obremenjujte cevi, da preprečite trganje priključnih navojev.



PREVIDNO

Poškodbe sistema zaradi korozije!

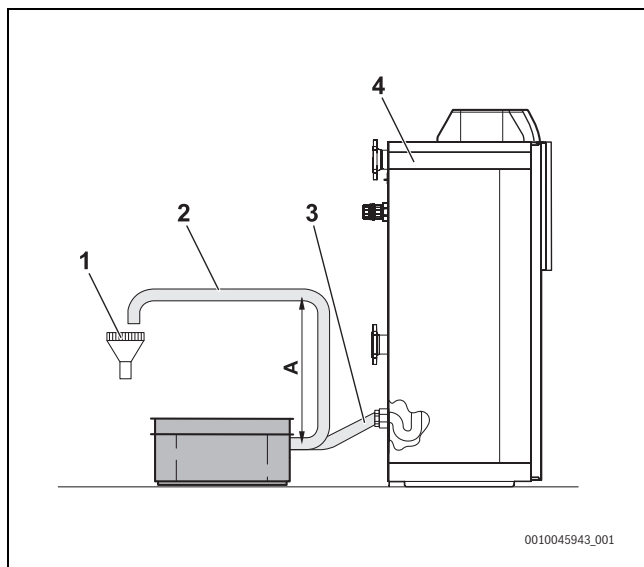
- ▶ Vodi in spojniki za odvod kondenzata na lokaciji morajo biti iz plastike ali nerjavnega jekla (npr. od dimovoda do kotla ali do nevtralizacijske naprave).

4.1 Postavitev nevtralizacijske naprave



Nevtralizacijsko napravo postavite tako, da v dovodnih in odvodnih ceveh ne ostanejo zračni mehurji in da v kotlu ne zastaja kondenzirana voda.

- ▶ Nevtralizacijsko napravo postavite vodoravno v bližini kotla.

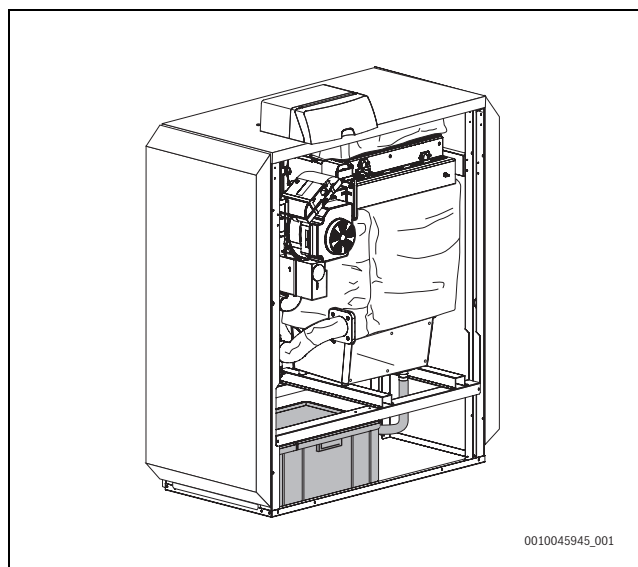


Sl.2 Postavitev nevtralizacijske naprave

- [1] Sifon
- [2] Cev za odvod
- [3] Cev za dovod
- [4] Plinski kondenzacijski kotel

A Višina maks. 2000 mm

Nevtralizacijsko napravo je mogoče vgraditi v nekatere kotle.



Sl.3 Vgrajena nevtralizacijska naprava

4.2 Priklučitev nevtralizacijske naprave

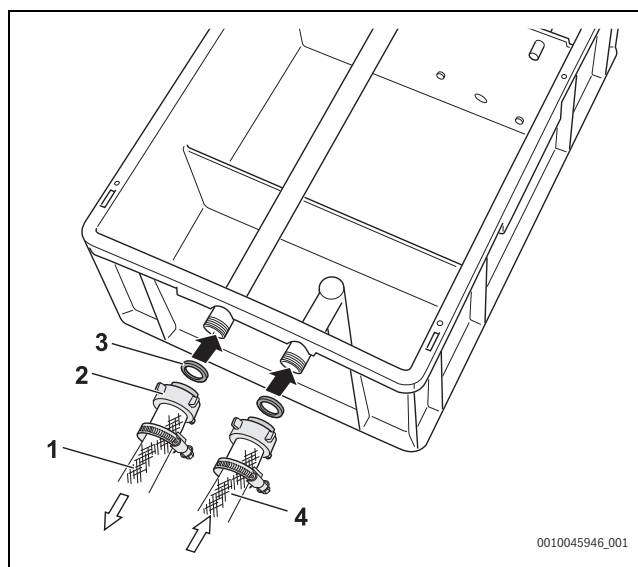
- ▶ Odstranite velik pokrov posode (→ slika 1, [4]).
- ▶ Namestite dovodno cev na odvod kondenzata iz kotla.



Če na odvodu kondenzata iz kotla ni sifona:

- ▶ dovodno cev položite kot sifon, vendar brez pregibov (→ Navodila za namestitev kotla)

- ▶ Dovodno cev [4] namestite na dovod kondenzata nevtralizacijske naprave.
- ▶ Odvodno cev [1] namestite na odvod kondenzata nevtralizacijske naprave.



Sl.4 Montaža cevi

- [1] Cev za odvod
- [2] Cevni tulec DN 19 s privijalom G 1
- [3] Ploščato tesnilo
- [4] Cev za dovod

- ▶ Obe cevi pritrdite s cevni objemkami.



Konec odvodne cevi mora biti viden, da lahko kadar koli preverite delovanje nevtralizacijske naprave.

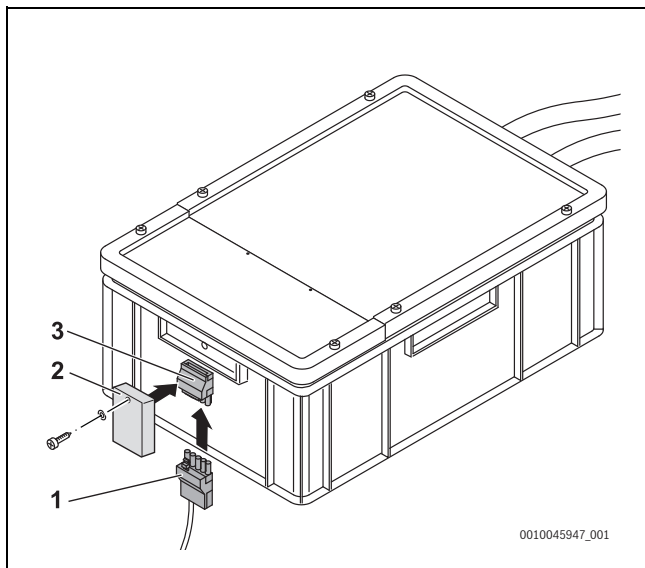
5 Električni priklop



NEVARNO

Smrtna nevarnost zaradi električnega udara!

- ▶ Elektroinštalacijska dela smete izvajati le, če imate ustrezne kvalifikacije.
 - ▶ Pred odpiranjem naprav izklopite vse pole omrežne napetosti in jih zavarujte pred nenamernim ponovnim vklopom.
 - ▶ Upoštevajte predpise v zvezi z inštalacijami.
-
- ▶ Priključni vtič pritrdite na nevtralizacijsko napravo.
 - ▶ Priključni kabel priključite na regulator v skladu z ločeno shemo vezja.
 - ▶ Namestite pokrov za priključni vtič.



Sl.5 Pritrditev priključnega vtiča

- [1] Priključni vtič
- [2] Pokrov za priključni vtič
- [3] Priključna vtičnica



Priporočamo tudi priključitev obeh kontaktov na varnostno verigo. To omogoča izklop gorilnika, če grozi razlitje kondenza iz nevtralizacijske naprave.

6 Zagon



POZOR

Življenjska nevarnost zaradi uhajanja izpušnih plinov!

Če nevtralizacijska naprava ni napolnjena, lahko odpadni plini uhajajo iz sifona kotla.

- ▶ Da preprečite uhajanje odpadnih plinov: Pred zagonom v revizijsko odprtino zbiralnika izpušnih plinov nalijte približno 10 litrov vode.

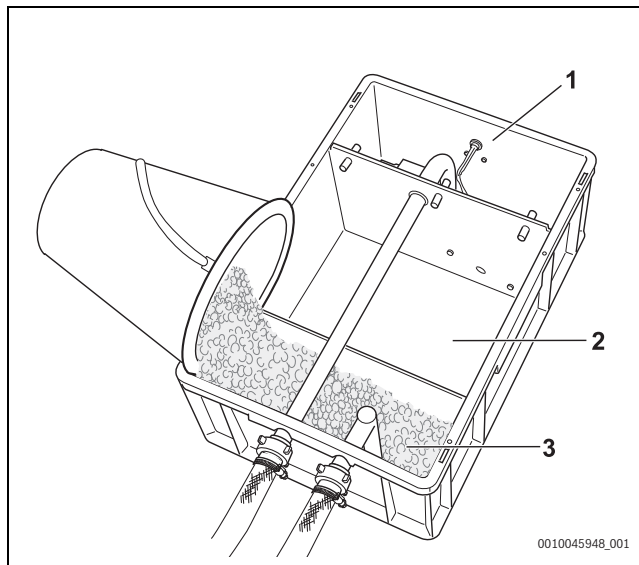
6.1 Polnjenje nevtralizacijskega sredstva



PREVIDNO

Nevarnost telesnih poškodb zaradi stika z nevtralizacijskim sredstvom!

- ▶ Upoštevajte varnostna navodila proizvajalca nevtralizacijskega sredstva.
 - ▶ Nevtralizacijsko sredstvo vsipajte previdno, da preprečite nastajanje prahu.
 - ▶ V primeru stika z očmi: oči takoj izperite z vodo.
-
- ▶ Nevtralizacijsko sredstvo previdno napolnite v komoro za granulato (količina polnjenja pribl. 7 litrov = 9 kg).



Sl.6 Polnjenje nevtralizacijskega sredstva

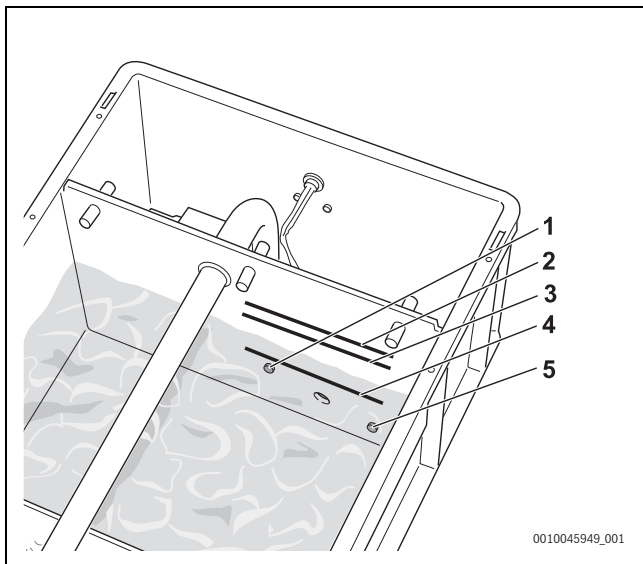
- [1] Komora črpalke
- [2] Zbirna komora
- [3] Nevtralizacijsko sredstvo v komori za granulato

6.2 Preverjanje delovanja

Opis delovanja

Med delovanjem je nivo vode v zbirni komori vedno nad obema tlačnima stikaloma. Višina vodnega tlaka aktivira tlačna stikala.

- Spodnje tlačno stikalo [5] vklopi in izklopi črpalko.
- Pri priključenih varnostnih verigi: zgornje tlačno stikalo [1] prekine varnostno verigo, če je nivo vode previsok (nevarnost razlivanja).



Sl.7 Izvajanje kontrole delovanja

- [1] Zgornje tlačno stikalo
- [2] Nivo vode za varnostni izklop (pribl.)
- [3] Nivo vklopa črpalke (pribl.)
- [4] Nivo izklopa črpalke (pribl.)
- [5] Spodnje tlačno stikalo

Preverjanje delovanja črpalke in spodnjega tlačnega stikala

- ▶ V zbirno komoro nalijte vodo, dokler se črpalka nevtralizacijske naprave ne vklopi.
- ▶ Preverite, ali nivo vode zaradi delovanja črpalke pada.
- ▶ Preverite, ali se črpalka izklopi, preden se zgornje tlačno stikalo izsuši (nivo vode vedno ostane iznad).

Preverjanje delovanja zgornjega tlačnega stikala

- ▶ Nalijte še več vode. Pri tem s prstom pokrijte merilno odprtino spodnjega tlačnega stikala, da se črpalka ne zažene.
- ▶ Preverite, ali se varnostna veriga odpre in gorilnik izklopi.
- ▶ Sprostite merilno odprtino spodnjega tlačnega stikala.
- ▶ Preverite, ali se črpalka vklopi.
- ▶ Preverite, ali se varnostna veriga ponovno zapre. Nevtralizacijska naprava je pripravljena za delovanje.

V primeru nastanka okvare

- ▶ Zamenjajte okvarjeni sestavni del.

7 Vzdrževanje



PREVIDNO

Nevarnost telesnih poškodb zaradi stika z nevtralizacijskim sredstvom!

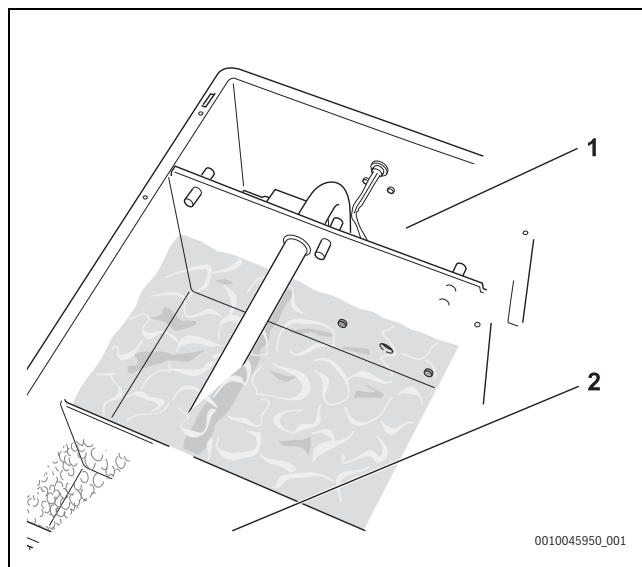
- ▶ Upoštevajte varnostna navodila proizvajalca nevtralizacijskega sredstva.
- ▶ Nevtralizacijsko sredstvo vsipajte previdno, da preprečite nastajanje prahu.
- ▶ V primeru stika z očmi: oči takoj izperite z vodo.



Nevtralizacijsko napravo je treba pregledati vsaj enkrat letno in po potrebi servisirati.

7.1 Izvajanje servisnega pregleda

- ▶ Preverite pH-vrednost. V ta namen omočite paličico indikatorja pH s kondenzatom, ki odteka iz odvodne cevi.
- ▶ Če je pH-vrednost pod 6,5: opravite vzdrževanje in popolnoma zamenjajte granulato.
- ▶ Odklopite ogrevalni sistem.
- ▶ Izvlecite priključni vtič nevtralizacijske naprave (slika 9, [3]).
- ▶ Odstranite oba pokrova posode.
- ▶ Preverite granulato.
 - Če je granulato umazan ali strjen: opravite vzdrževanje in popolnoma zamenjajte granulato.
 - Če je granulata premalo: dopolnite granulato.
- ▶ Preverite, ali komora črpalke [1] pušča.



Sl.8 Izvajanje servisnega pregleda

- [1] Komora črpalke
- [2] Granulat

- ▶ Zaprite komoro črpalke.
- ▶ Ponovno pritrdite priključni vtič.
- ▶ Preverite delovanje (→ poglavje 8, stran 7)

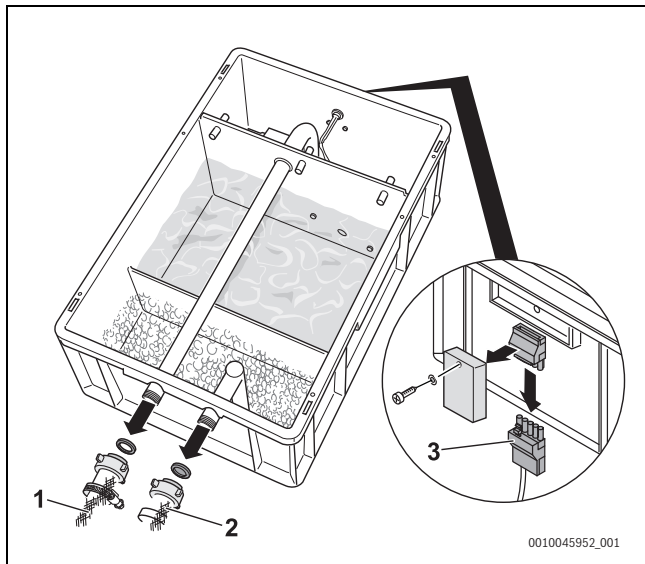
7.2 Opravite vzdrževanje

Vzdrževanje glede na potrebe vključuje čiščenje posode in zamenjavo granulata.



Nevtralizacijsko sredstvo je ekološko neškodljivo. Neuporabljen material in ostanke lahko brez nadaljnjih omejitev odvržete med gospodinjne odpadke.

- ▶ Odklopite ogrevalni sistem.
- ▶ Izvlecite priključni vtič nevtralizacijske naprave [3].
- ▶ Obe cevi [1] in [2] odstranite s posode.



Sl. 9 Opravite vzdrževanje

- [1] Cev za odvod
- [2] Cev za dovod
- [3] Priključni vtič

- ▶ Odstranite velik pokrov posode (slika 1, [4]).
- ▶ Odstranite granulāt iz komore za granulāt. V ta namen lahko posodo obrnete na glavo za 180°.
- ▶ Očistite posodo (sperite z vodovodno vodo).
- ▶ Ponovno zaženite nevtralizacijsko napravo (→ poglavje 9, stran 8)

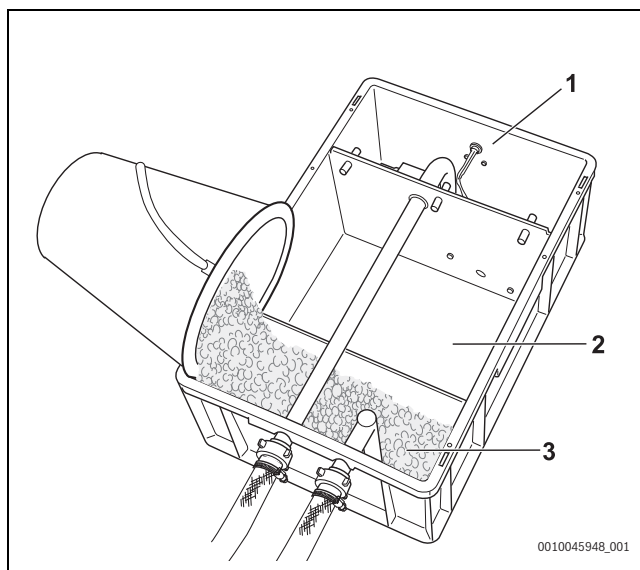
7.3 Izvajanje ponovnega zagona



PREVIDNO

Nevarnost telesnih poškodb zaradi stika z nevtralizacijskim sredstvom!

- ▶ Upoštevajte varnostna navodila proizvajalca nevtralizacijskega sredstva.
 - ▶ Nevtralizacijsko sredstvo vsipajte previdno, da preprečite nastajanje prahu.
 - ▶ V primeru stika z očmi: oči takoj izperite z vodo.
-
- ▶ Nevtralizacijsko sredstvo previdno napolnite v komoro za granulāt (količina polnjenja pribl. 7 litrov = 9 kg).
 - ▶ Namestite obe cevi na posodo.
 - ▶ Namestite pokrov posode in ga privijte.
 - ▶ Preverite tesnost navojnega priključka in priključkov.
 - ▶ Priključni vtič (slika 9, [3]) pritrdite na nevtralizacijsko napravo.
 - ▶ Preverite delovanje (→ poglavje 6.2, stran 7)



Sl. 10 Polnjenje nevtralizacijskega sredstva

- [1] Komora črpalke
- [2] Zbirna komora
- [3] Nevtralizacijsko sredstvo v komori za granulāt

8 Motnje

Motnja	Možen vzrok	Rešitev
Kondenzat se ne črpa iz nevtralizacijske naprave.	Ni napajanja.	▶ Preverite napajanje.
	Spodnje tlačno stikalo je okvarjeno.	▶ Odstranite celoten pokrov posode.
	Črpalka je okvarjena.	▶ Preverite delovanje črpalke oz. tlačnega stikala in ga po potrebi zamenjajte (→ 6.2, stran 7)
Kondenzat se razliva iz nevtralizacijske naprave, ne da bi se varnostna veriga izklopila.	Zgornje tlačno stikalo je okvarjeno.	▶ Ponovno zaženite nevtralizacijsko napravo (→ 7.3, stran 8)
	Varnostna veriga ni priključena.	▶ Priključite varnostno verigo.

Tab. 3 Motnje

9 Varovanje okolja in odstranjevanje

Varstvo okolja je temeljno načelo delovanja skupine Bosch. Kakovost izdelkov, gospodarnost in varovanje okolja so za nas enakovredni cilji. Zakoni in predpisi za varovanje okolja so strogo upoštevani.

Za varovanje okolja ob upoštevanju gospodarskih vidikov uporabljamo najboljšo tehniko in materiale.

Embalaža

Pri embaliranju sodelujemo s podjetji za gospodarjenje z odpadki, ki zagotavljajo optimalno recikliranje.

Vsi uporabljeni embalažni materiali so ekološko sprejemljivi in jih je mogoče reciklirati.

Odslužena oprema

Odslužene naprave vsebujejo snovi, ki jih je mogoče reciklirati. Sklope je mogoče enostavno ločiti. Umetne snovi so označene. Tako je možno posamezne sklope sortirati in jih oddati v reciklažo ali med odpadke.

Odpadna električna in elektronska oprema



Ta simbol pomeni, da proizvoda ne smete odstranjevati skupaj z drugimi odpadki, pač pa ga je treba oddati na zbirnih mestih odpadkov za obdelavo, zbiranje, reciklažo in odstranjevanje.

Simbol velja za države s predpisi za elektronske odpadke, kot je npr. "Evropska direktiva 2012/19/ES o odpadni električni in elektronski opremi". Ti predpisi določajo okvirne pogoje, ki veljajo za vračilo in recikliranje odpadne elektronske opreme v posameznih državah.

Ker lahko elektronske naprave vsebujejo nevarne snovi, jih je treba odgovorno reciklirati, da se omeji morebitno okoljsko škodo in nevarnosti za zdravje ljudi. Poleg tega recikliranje odpadnih elektronskih naprav prispeva k ohranjanju naravnih virov.

Za nadaljnje informacije o okolju prijaznem odstranjevanju odpadne električne in elektronske opreme se obrnite na pristojne lokalne organe, na vaše podjetje za ravnanje z odpadki ali na prodajalca, pri katerem ste kupili proizvod.

Več informacij najdete na naslednji povezavi:

www.weee.bosch-thermotechnology.com/







Original Quality by
Bosch Thermotechnik GmbH
Sophienstraße 30-32
D-35576 Wetzlar/Germany