

# NE 2.0

## Nevtralizacijska naprava



## Vsebina

<b>1</b>	<b>Razlaga simbolov in varnostni napotki</b>	<b>2</b>
1.1	Razlage simbolov	2
1.2	Splošni varnostni napotki	3
<b>2</b>	<b>Podatki o izdelku</b>	<b>4</b>
2.1	Prepisi	4
2.2	Predvidena uporaba	4
2.3	Izjava o skladnosti	4
2.4	Obseg dobave	4
<b>3</b>	<b>Tehnični podatki</b>	<b>4</b>
<b>4</b>	<b>Montaža</b>	<b>4</b>
4.1	Postavitev nevtralizacijske naprave	5
4.2	Priključitev nevtralizacijske naprave	5
<b>5</b>	<b>Električni priklop</b>	<b>6</b>
<b>6</b>	<b>Zagon</b>	<b>7</b>
<b>7</b>	<b>Vzdrževanje</b>	<b>7</b>
<b>8</b>	<b>Motnje</b>	<b>8</b>
<b>9</b>	<b>Modul za dvig tlaka (dodatna oprema)</b>	<b>9</b>
<b>10</b>	<b>Varovanje okolja in odstranjevanje</b>	<b>10</b>

## 1 Razlaga simbolov in varnostni napotki

## 1.1 Razlage simbolov

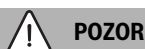
## Varnostna opozorila

Pri varnostnih opozorilih opozorilna beseda dodatno izraža vrsto in težo posledic nevarnosti, ki nastopi, če se ukrepi za odpravljanje nevarnosti ne upoštevajo.

Naslednje opozorilne besede so definirane in se lahko uporabljajo v tem dokumentu:



**NEVARNO** pomeni, da bodo zagotovo nastopile hujše telesne ali smrtno nevarne poškodbe.



**POZOR** opozarja, da grozi nevarnost težkih ali smrtno nevarnih telesnih poškodb.



**PREVIDNO** pomeni, da lahko pride do lažjih do srednje težkih telesnih poškodb.

## OPOZORILO

**OPOZORILO** pomeni, da lahko pride do materialne škode.

## Pomembne informacije



Pomembne informacije za primere, ko ni nevarnosti telesnih poškodb ali poškodb na opremi, so v teh navodilih označene s simbolom Info.

## Dodatni simboli

Simbol	Pomen
▶	Korak opravlja
→	Navzkrižno sklicevanje na drugo mesto v dokumentu
•	Točka/vnos v seznam
–	Točka/vnos v seznam (2. nivo)

Tab. 1

## 1.2 Splošni varnostni napotki

### ⚠ Napotki za ciljno skupino

Ta navodila za namestitev so namenjena strokovnjakom s področja plinskih in vodovodnih inštalacij, ogrevalne tehnike in elektrotehnike. Upoštevati je treba vse napotke v vseh navodilih. V primeru neupoštevanja navodil lahko pride do materialne škode in telesnih poškodb, tudi smrtne nevarnosti.

- ▶ Pred montažo preberite navodila za montažo, servis in zagon (generator toplote, regulator ogrevanja, črpalke itd.).
- ▶ Upoštevajte varnostne napotke in opozorila.
- ▶ Upoštevajte nacionalne in regionalne predpise, tehnična pravila in smernice.
- ▶ Opravljena dela dokumentirajte.

### ⚠ Neupoštevanje varnostnih napotkov lahko privede do hudih telesnih poškodb, tudi s smrtnim izidom, materialne škode in škode za okolje.

- ▶ Zagotovite, da je sistem odobril organ za izdajo dovoljenj.
- ▶ Čiščenje in vzdrževanje je treba izvajati najmanj enkrat letno. Pri tem je treba preveriti brezhibnost delovanja celotnega sistema. Ugotovljene pomanjkljivosti je treba takoj odpraviti.
- ▶ Upravitelj pisno obvestite o pomanjkljivostih in nevarnostih.
- ▶ Pred zagonom sistema skrbno preberite vse varnostne napotke.
- ▶ Upoštevajte navodila za namestitev in vzdrževanje kondenzacijskega kotla.
- ▶ Upoštevajte varnostna navodila proizvajalca nevtralizacijskega sredstva.

### ⚠ Nevarnost zaradi neupoštevanja lastne varnosti, npr. v primeru požara

- ▶ Nikoli se ne izpostavljajte smrtni nevarnosti. Vaša lastna varnost je vedno najpomembnejša.

### ⚠ Poškodbe zaradi napačne uporabe

Napačna uporaba lahko povzroči telesne poškodbe in/ali materialno škodo.

- ▶ Zagotovite, da imajo dostop do naprave samo osebe, ki jo znajo pravilno uporabljati.
- ▶ Montažo in zagon ter vzdrževanje in popravila sme izvajati samo pooblaščen specialistično podjetje.

### ⚠ Varnost električnih naprav za gospodinjsko uporabo in podobne namene

Da bi se izognili poškodbam zaradi električnih naprav, skladno s standardom EN 60335-1 veljajo naslednje zahteve:

„Otroci, stari 8 let ali več, in osebe z zmanjšanimi telesnimi, senzoričnimi ali duševnimi sposobnostmi ali s pomanjkljivimi izkušnjami ter znanjem lahko napravo uporabljajo le pod nadzorom, ali če so seznanjeni z varno uporabo naprave ter se zavedajo nevarnosti, ki jih uporaba naprave predstavlja. Otroci se z napravo ne smejo igrati. Otroci brez nadzora naprave ne smejo čistiti in opravljati vzdrževalnih del.“

„Da uporabnik ne bi ogrožal lastne varnosti, mora poškodovano priključno napeljavo zamenjati proizvajalec - njegova tehnična služba oziroma pooblaščen servisier.“

### ⚠ Postavitev

- ▶ Napravo sme namestiti le pooblaščen specialistično podjetje.

### ⚠ Nevarnost zaradi električnega udara

- ▶ Električno priključitev naj izvede le usposobljen električar. Upoštevajte priključno shemo.
- ▶ Pred montažo: odklopite električno napajanje (vse pole). Preprečite nenameren ponovni vklop.
- ▶ Upoštevajte priključne sheme za vse vključene naprave in opremo.

### ⚠ Servisni pregledi in vzdrževanje

- ▶ **Priporočilo za uporabnika:** s pooblaščenim servisierjem sklenite pogodbo o vzdrževanju (pregled naprave enkrat letno in vzdrževalna dela po potrebi).

### ⚠ Originalni nadomestni deli

Za škode, ki nastanejo zaradi nadomestnih delov, ki jih ni dobavil proizvajalec, ta ne prevzema nikakršne odgovornosti.

- ▶ Uporabljajte samo originalne nadomestne dele in originalno dodatno opremo.

### ⚠ Nevarnost poškodb sistema zaradi zmrzali

- ▶ Če obstaja nevarnost zmrzali, izpraznite vodo iz kotla, bojlerja, cevi in vseh vodovodnih komponent ogrevalnega sistema. Nevarnosti zmrzali ni le, če je celoten sistem suh.

### Usposabljanje uporabnika

- ▶ Uporabnika seznanite z delovanjem naprave in mu pokažite, kako se z njo pravilno upravlja.
- ▶ Uporabnika opozorite, da sam ne sme izvajati posegov v napravo oziroma popravil.
- ▶ Uporabnika opozorite, da se otroci ne smejo brez nadzora staršev zadrževati v bližini ogrevalnega sistema.
- ▶ Predajte tehnično dokumentacijo stranki.

### Nadaljnji varnostni napotki

Pri odvajanju kondenzirane vode v javno kanalizacijo je treba upoštevati občinske predpise.

Z nevtralizacijsko napravo se doseže pH vrednost, ki omogoča odvajanje kondenza v javno kanalizacijo.

Količino polnjenja za zahtevani granulati je odvisno od zmogljivosti treba izmeriti v skladu s tabelo 2, stran 4

Zamenjava granulata je označena v krmilni napravi nevtralizacijske naprave z ustrezno signalno lučko.

Nevtralizacijska naprava NE 2.0 je primerna za kondenz iz kotlov na mestni, zemeljski in tekoči plin.

## 2 Podatki o izdelku

### 2.1 Prepisi

Upoštevajte občinske predpise za odvajanje kondenza v javno kanalizacijo. Če je treba kondenz nevtralizirati, je treba pH-vrednost dvigniti na neškodljivo območje, ki je čim bolj bazično.

### 2.2 Predvidena uporaba

Nevtralizacijsko napravo je dovoljeno uporabljati samo za nevtralizacijo kondenza iz plinskih kondenzacijskih kotlov.

Vsaka druga uporaba se šteje kot nepredvidena oz. nepravilna. Škoda, ki zaradi tega nastane, je izključena iz garancije.

Z nevtralizacijsko napravo se doseže pH-vrednost, ki omogoča odvajanje kondenza v javno kanalizacijo.

Količino polnjenja za zahtevane granulate je odvisno od zmogljivosti treba izmeriti v skladu s tabelo 2, stran 4

Zamenjava granulata je označena v krmilni napravi nevtralizacijske naprave z ustrezno signalno lučko.

### 2.3 Izjava o skladnosti

Ta proizvod glede konstrukcije in načina obratovanja ustreza zahtevam zadevnih direktiv EU in nacionalnim zahtevam.

**CE** S CE-znakom se dokazuje skladnost proizvoda z vsemi relevantnimi EU-predpisi, ki predvidevajo opremljanje s tem znakom.

Popolno besedilo izjave o skladnosti je na voljo na spletnem naslovu: [www.bosch-thermotechnology.com](http://www.bosch-thermotechnology.com).

### 2.4 Obseg dobave

- Nevtralizacijska naprava
- Dovodni kabel s privijačenjem
- Napajalni kabel z vtičem
- PVC-cev Ø 40 mm
- Granulat

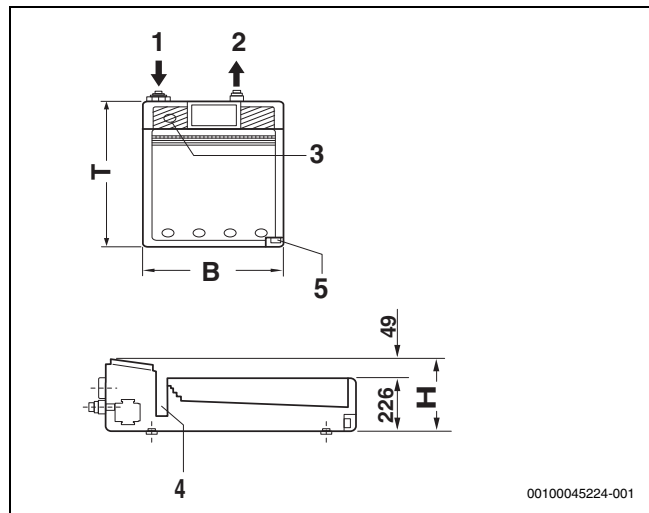
## 3 Tehnični podatki

	Kratice	Enota	NE 2.0
Dimenzije	Š × G × V	mm	545 × 840 × 275
Priključki	EKO	–	DN 40 <sup>1)</sup> G1 <sup>1)</sup>
	AKO	–	G1
	EL	–	G1
Teža <sup>2)</sup>	–	kg	60

1) Izbirno

2) Obratovalno stanje

Tab. 2 Mere in priključki



Sl.1 Mere in priključki (→ Tab. 2)

- [1] EKO = dovod kondenza (dovodna cev)  
 [2] AKO = odvod kondenza (odvodna cev)  
 [3] Merilna odprtina  
 [4] Komora za blato  
 [5] EL = praznjenje

## 4 Montaža



### PREVIDNO

#### Poškodbe nevtralizacijske naprave zaradi nepravilne uporabe!

- ▶ Ohišja ne uporabljajte kot stopno površino.
- ▶ Ne obremenjujte cevi, da preprečite trganje priključnih navojev.



### POZOR

#### Življenjska nevarnost zaradi uhajanja izpušnih plinov!

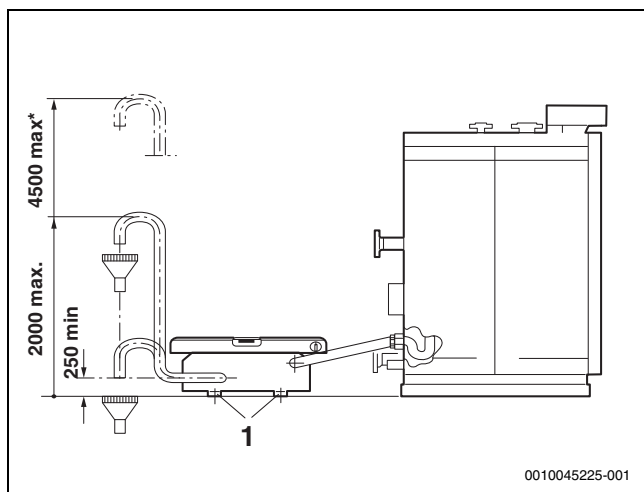
Če nevtralizacijska naprava ni napolnjena, lahko odpadni plini uhajajo iz sifona kotla.

- ▶ Da preprečite uhajanje odpadnih plinov: Pred zagonom v revizijsko odprtino zbiralnika izpušnih plinov nalijte približno 10 litrov vode.

#### 4.1 Postavitev nevtralizacijske naprave

Če je mogoče, naj bo nevtralizacijska naprava nameščena v bližini kotla ali izmenjevalnika toplote. Upoštevati je treba višinske mere iz slike 2.

- ▶ Odstranite pokrov naprave s pladnja za granulat.
- ▶ Pladenj za granulat poravnajte vodoravno z vijaki za noge (→ slika 2, [1]).



Sl.2 Višinske mere

[1] Vijaki za noge

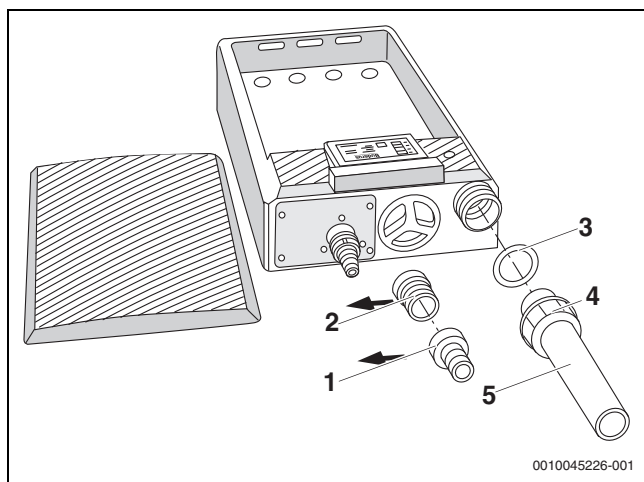
\* Transportna višina z modulom za dvig tlaka

#### 4.2 Priključitev nevtralizacijske naprave



Vse napeljave in priključki za odvajanje kondenza (npr. od voda odpadnega plina do kotla ali nevtralizacijske naprave) morajo biti iz umetne mase ali nerjavečega jekla!

Če je izhod kondenza iz kotla  $\varnothing$  40 mm, je treba dovodni nastavek na nevtralizacijski napravi (EKO) zamenjati s cevjo PVC (→ slika 3).



Sl.3 Zamenjajte PVC-cev

[1] Cevni nastavek

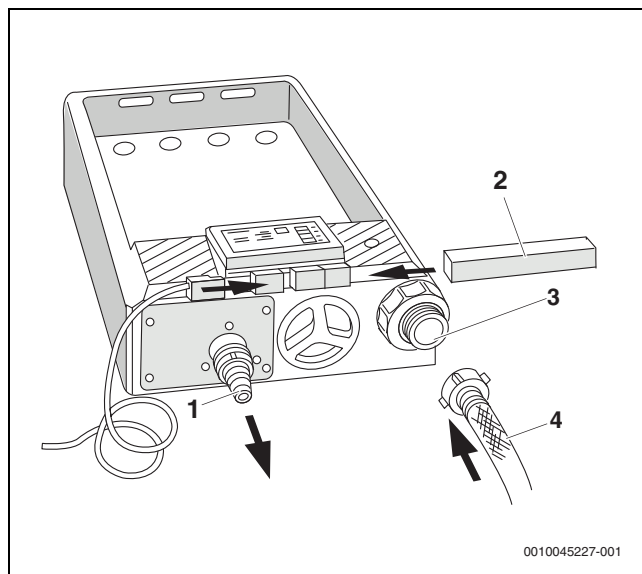
[2] Reducirni kos

[3] Tesnilo

[4] Priključna matica

[5] PVC-cev

- ▶ Odvijte priključno matico, odstranite cevni nastavek (→ slika 3, [1]) in reducirni kos (→ slika 3, [2]).
- ▶ Privijte PVC-cev (→ slika 3, [5]) s tesnilom (→ slika 3, [3]) in priključno matico (→ slika 3, [4]).
- ▶ Pritrdite dovodno cev na odvod kondenza kotla oz. izmenjevalnika toplote s cevno objemko.



Sl.4 Priključite dovodno cev EKO ali odvodno cev AKO

[1] AKO = odvod kondenza

[2] Pokrivna tirnica

[3] EKO = dovod kondenza

[4] Dovodna cev EKO

- ▶ Priključite dovodno cev (→ slika 4, [4]) na nevtralizacijsko napravo EKO (→ slika 4slika, [3]).



Če izhod za kondenz na kotlu ali na toplotnem izmenjevalniku nima sifona, mora biti dovodna cev napeljana kot sifon, vendar brez pregibov (upoštevajte navodila za montažo toplotnega izmenjevalnika!).

- ▶ Pritrdite odtočno cev (pribor) na nevtralizacijsko napravo AKO (→ slika 4, [1]) s cevno objemko in jo napeljite do odtoka.
- ▶ Omrežni vtiči priključite na krmilno enoto nevtralizacijske naprave.
- ▶ Potisnite pokrovno letev (→ slika 4, [2]) čez čep in privijte na sredino z vijakom za pločevino.

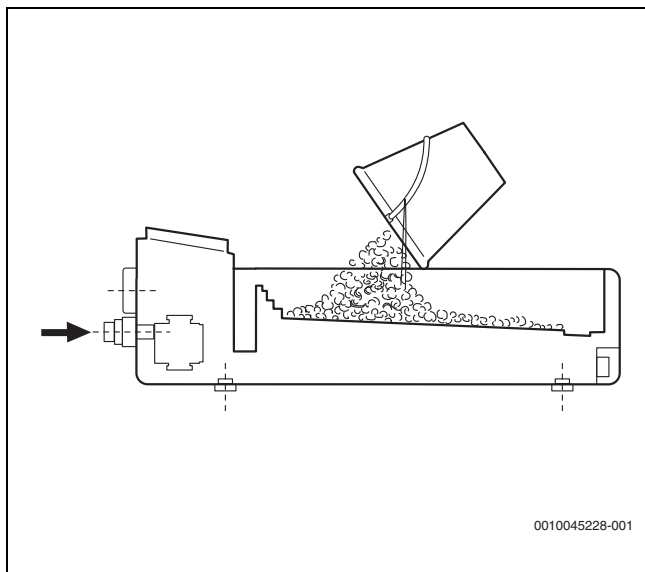
Zmogljivost kondenzacijskega sistema [kW]	Količina granulata	
	[l]	[kg]
≤ 650	6,0	7,5
> 650	9,0	11,5
≤ 1000		
> 1000	13,5	17,5
≤ 1500		

Tab. 3 Količine polnjenja granulata

**PREVIDNO**

**Nevarnost škode za zdravje!**

- ▶ Upoštevajte varnostne napotke proizvajalca granulata.
- ▶ Granulat nalijte v posodo za granulat v skladu s tabelo 3, stran 5.



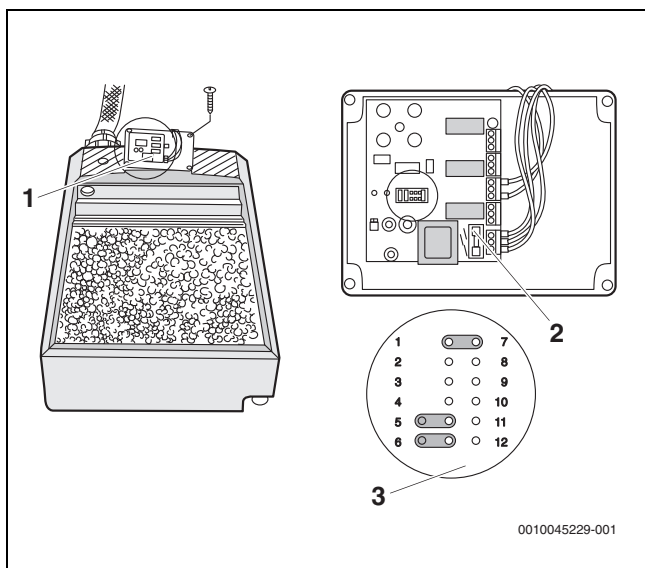
Sl.5 Komora za blato

**5 Električni priklop**

**NEVARNO**

**Smrtna nevarnost zaradi električnega udara!**

- ▶ Elektroinštalacijska dela smete izvajati le, če imate ustrezne kvalifikacije.
- ▶ Pred odpiranjem naprav izklopite vse pole omrežne napetosti in jih zavarujte pred nenamernim ponovnim vklopom.
- ▶ Upoštevajte predpise v zvezi z inštalacijami.
- ▶ Odvijte 4 vijake s krmilnika (→ slika 4, [1]), odstranite krmilnik in ga obrnite za 180° (→ slika 6).



Sl.6 Nastavitve mostička

- [1] Regulator
- [2] Varovalka
- [3] Primer = 650 kW

**i**

Odvisno od kondenzacijskega sistema je treba nastaviti cikle črpalke. Za funkcionalni preizkus lahko nastavite 2 cikla. Nastavitev se izvede s tako imenovanimi mostički.

Zmogljivost kondenzacijskega sistema [kW]	Nastavitve mostička	Zmogljivost kondenzacijskega sistema [kW]	Nastavitve mostička
> 1000 ≤ 1500 <sup>1)</sup>	1 <input type="checkbox"/> 7 2 <input type="checkbox"/> 8 3 <input type="checkbox"/> 9 4 <input type="checkbox"/> 10 5 <input type="checkbox"/> 11 6 <input type="checkbox"/> 12	> 650 ≤ 1000	1 <input type="checkbox"/> 7 2 <input type="checkbox"/> 8 3 <input type="checkbox"/> 9 4 <input type="checkbox"/> 10 5 <input type="checkbox"/> 11 6 <input type="checkbox"/> 12
≤ 650	1 <input type="checkbox"/> 7 2 <input type="checkbox"/> 8 3 <input type="checkbox"/> 9 4 <input type="checkbox"/> 10 5 <input type="checkbox"/> 11 6 <input type="checkbox"/> 12	Servisni položaj 2 takta	1 <input type="checkbox"/> 7 2 <input type="checkbox"/> 8 3 <input type="checkbox"/> 9 4 <input type="checkbox"/> 10 5 <input type="checkbox"/> 11 6 <input type="checkbox"/> 12

1) Stanje ob dobavi

Tab. 4 Nastavitve mostička

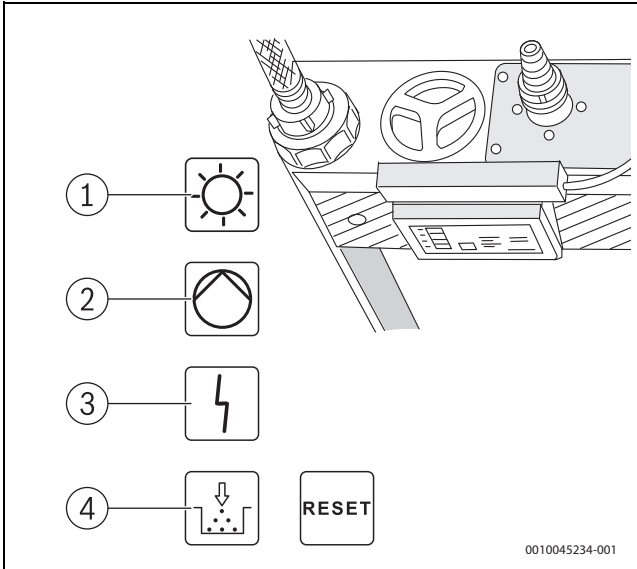
- ▶ Vstavite mostičke v skladu s tabelo 4.
- ▶ Izvedite električni priključek v skladu z vezno shemo.
- ▶ Ponovno obrnite krmilnik za 180° in ga privijte.

**i**

2. vtičnica (5-polna evro vtičnica) je opremljena z brezpotencialnimi kontakti in se lahko uporablja po potrebi, npr. za prenos podatkov.

## 6 Zagon

- ▶ Priključite sistem na električno omrežje.
- ▶ V posodo za granulato nalijte pribl. 25 l vode.
- ▶ Preverite tesnost vseh priključkov.
- ▶ Preverite delovanje elektrod in črpalke. Ko je dosežen najvišji nivo vode (maks. elektroda), se mora črpalka zagnati.
- ▶ Preverite signalne luči na zaslonu (→ slika 7).



Sl.7 Signalne luči

- [1] Obratov.
- [2] Delovanje črpalke
- [3] Motnja
- [4] Menjava granulata

- ▶ Namestite pokrov naprave.
- ▶ Zaženite napravo.



Upoštevajte navodila za montažo grelnega kotla!

## 7 Vzdrževanje

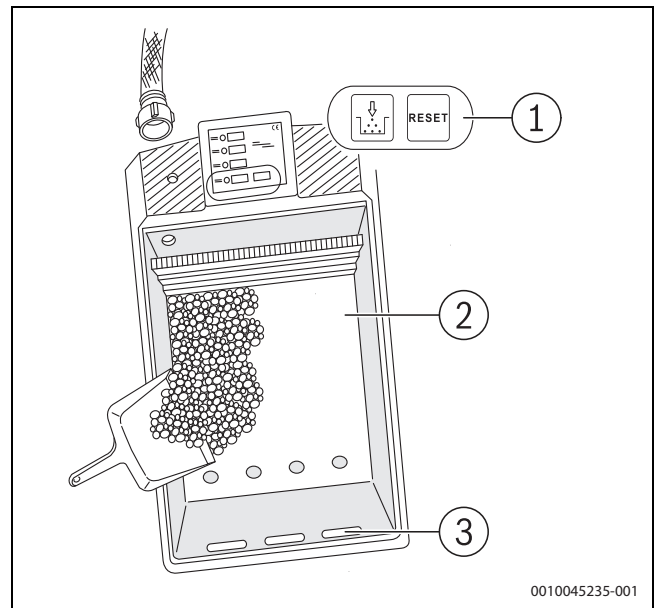


Neutrizacijsko napravo je treba pregledati vsaj enkrat letno in po potrebi servisirati.



Granulat, potreben za nevtralizacijo, je treba zamenjati v določenih intervalih, odvisno od načina delovanja grelnega kotla. Menjavo granulata prikazuje signalna lučka „za menjavo granulata“ na krmilni enoti (→ slika 8). Ob tej priložnosti je treba celotno napravo očistiti.

- ▶ Enkrat na kratko pritisnite gumb za ponastavitev, preostala voda se izčrpa (→ slika 8).



Sl.8 Zamenjajte granulato

- [1] Menjava granulata
- [2] Komora za blato
- [3] Prelivne reže



**NEVARNO**

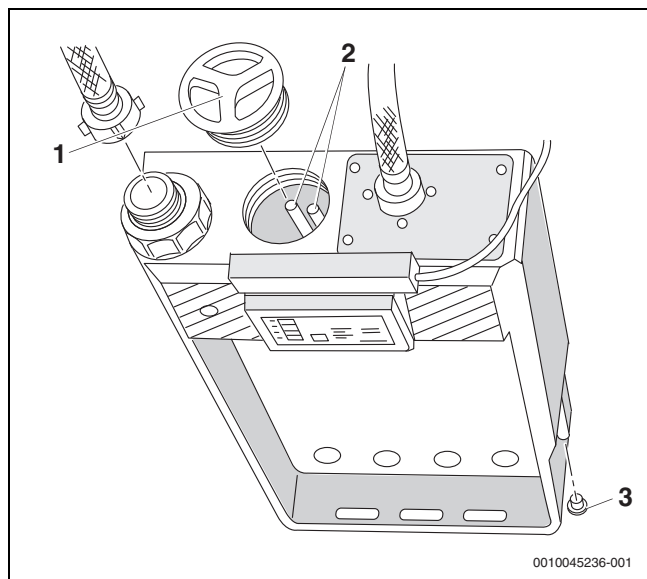
**Smrtna nevarnost zaradi električnega udara!**

- ▶ Pred deli na sistemu le-tega odklopite od električnega omrežja.
- ▶ Odstranite pokrov naprave.
- ▶ Z lopato ali podobnim odstranite granulato iz pladnja in ga zavržite med gospodinjske odpadke.



Prepričajte se, da granulato ne pride v prelivne reže (→ slika 8, [2]).

- ▶ Sprostite cev za dovodni zrak.
- ▶ Odvijte odtočno cev.
- ▶ Prinesite celotno napravo na mesto čiščenja.
- ▶ Očistite komoro za blato (→ slika 8, [1]).



Sl.9 Očistite nevtralizacijsko napravo

- [1] Pokrov odprtine za čiščenje
- [2] Elektrode
- [3] Pokrov za praznjenje

- ▶ Odvijte pokrov z odprtine za čiščenje (→ slika 9, [1]) in odtočni pokrov (→ slika 9, [3]).
- ▶ Z vodo sperite posodo za granulato, komoro za blato in odtočno posodo.
- ▶ Po potrebi previdno očistite vse elektrode (→ slika 9, [2]).
- ▶ Napravo prinesite na mesto, jo poravnajte vodoravno, ponovno zaprite pokrov odprtine za čiščenje (→ slika 9, [1]) in pokrov za praznjenje (→ slika 9, [3]).
- ▶ Povežite dovodno in odvodno cev.



**PREVIDNO**

**Nevarnost škode za zdravje!**

- ▶ Upoštevajte varnostne napotke proizvajalca granulata.
- ▶ Napolnite nov granulato v skladu s tabelo (→ tab. 3, stran 5).
- ▶ Pritisnite gumb za ponastavitev za približno 5 sekund, dokler signalna lučka za „menjavo granulata“ ne ugasne (→ slika 8).
- ▶ Namestite pokrov naprave ter preverite in zaženite nevtralizacijsko napravo, kot je opisano pri zagonu.

**8 Motnje**

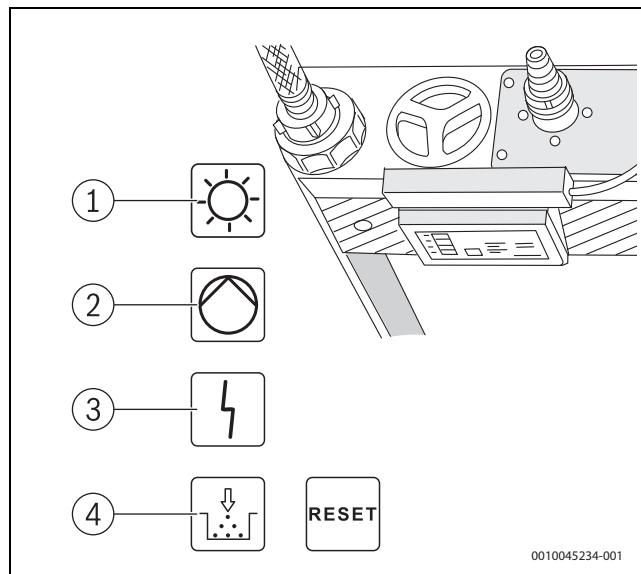


**NEVARNO**

**Smrtna nevarnost zaradi električnega udara!**

- ▶ Pred deli na sistemu le-tega odklopite od električnega omrežja.

Napake so označene s signalno lučko „Motnja“ (→ slika 7, stran 7).



Sl.10 Signalne luči

- [1] Obratov.
- [2] Delovanje črpalke
- [3] Motnja
- [4] Menjava granulata

- ▶ Preverite dovod oz. dovodno cev.
- ▶ Preverite odvod oz. odvodno cev.
- ▶ Odzračite črpalko.
- ▶ Preverite elektrode in jih po potrebi skrbno očistite (→ slika 9, stran 7).
- ▶ Preverite varovalko v krmilniku (→ slika 6, stran 6).
- ▶ Črpalka je okvarjena.
- ▶ Obvestite specializirano podjetje.

Pri vključitvi nevtralizacijske naprave v varnostni nadzor celotnega ogrevalnega sistema je treba upoštevati vezalno shemo!

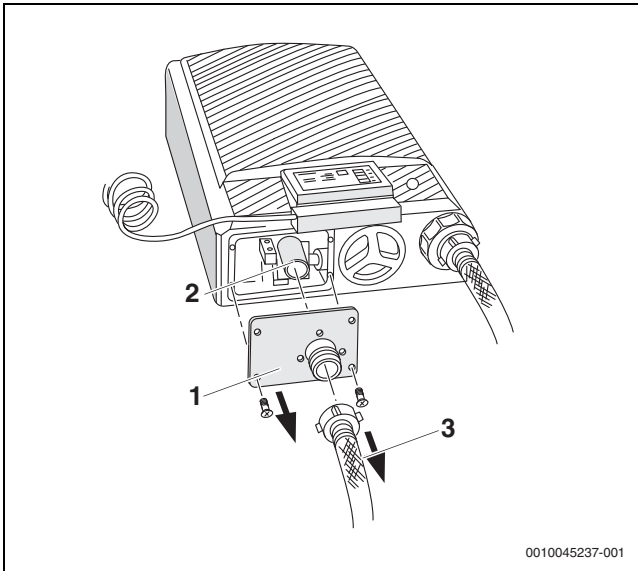
## 9 Modul za dvig tlaka (dodatna oprema)

Pri transportnih višinah > 2000 mm do ≤ 4500 mm do odtoka mora biti nameščen modul za dvig tlaka.

### ! NEVARNO

#### Smrtna nevarnost zaradi električnega udara!

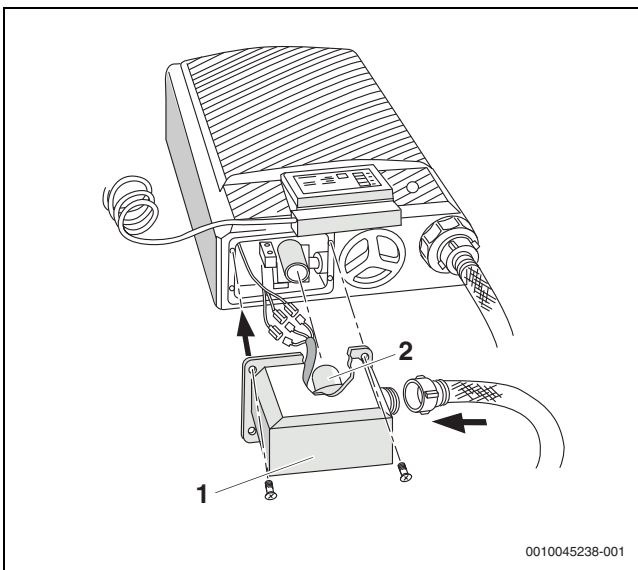
- ▶ Pred deli na sistemu le-tega odklopite od električnega omrežja.



Sl.11 Odstranite pokrov ohišja črpalke

- [1] Pokrov ohišja črpalke
- [2] Podporniki črpalke
- [3] Odočna cev AKO

- ▶ Odvijte odočno cev AKO (→ slika 11, [3]).
- ▶ Odvijte vijake s pokrova ohišja črpalke (→ slika 11, [1]) in odstranite pokrov. Pokrov ni več potreben.
- ▶ Odvijte cevno objemko na priključku črpalke (→ slika 11, [2]) in snemite priključno cev (pritrjeno za pokrovom ohišja črpalke).



Sl.12 Vgradnja modula za povišanje tlaka

- [1] Modul za povišanje tlaka
- [2] O-tesnilo

- ▶ Priključite kabel ohišja črpalke na kabel modula za povišanje tlaka z vtičem (→ slika 12).

### i

Upoštevajte barvne oznake!

- ▶ Nastavite modul za povišanje tlaka (→ slika 12, [1]) tako, da vstavljen O-obroč (→ slika 12, [2]) v vtičnici modula za povišanje tlaka potisnete čez vtičnico v ohišju črpalke.

### i

Skrbno položite kable!

- ▶ Enakomerno poravnajte vrtine v pritrdilni prirobnici in na ohišju črpalke ter privijte modul za povišanje tlaka (→ slika 12, [1]) na ohišje črpalke s 4 vijaki.
- ▶ Odvijte 4 vijake s krmilnika, odstranite krmilnik in ga obrnite za 180° (→ slika 6, stran 6).
- ▶ Zamenjajte priloženo varovalko in ponovno namestite krmilnik (→ slika 6, stran 6).

### 10 Varovanje okolja in odstranjevanje

Varstvo okolja je temeljno načelo delovanja skupine Bosch. Kakovost izdelkov, gospodarnost in varovanje okolja so za nas enakovredni cilji. Zakoni in predpisi za varovanje okolja so strogo upoštevani.

Za varovanje okolja ob upoštevanju gospodarskih vidikov uporabljamo najboljšo tehniko in materiale.

#### Embalaža

Pri embalaranju sodelujemo s podjetji za gospodarjenje z odpadki, ki zagotavljajo optimalno recikliranje.

Vsi uporabljeni embalažni materiali so ekološko sprejemljivi in jih je mogoče reciklirati.

#### Odslužena oprema

Odslužene naprave vsebujejo snovi, ki jih je mogoče reciklirati. Sklope je mogoče enostavno ločiti. Umetne snovi so označene. Tako je možno posamezne sklope sortirati in jih oddati v reciklažo ali med odpadke.

#### Odpadna električna in elektronska oprema



Ta simbol pomeni, da proizvoda ne smete odstranjevati skupaj z drugimi odpadki, pač pa ga je treba oddati na zbirnih mestih odpadkov za obdelavo, zbiranje, reciklažo in odstranjevanje.

Simbol velja za države s predpisi za elektronske odpadke, kot je npr. "Evropska direktiva 2012/19/ES o odpadni električni in elektronski opremi". Ti predpisi določajo okvirne pogoje, ki veljajo za vračilo in recikliranje odpadne elektronske opreme v posameznih državah.

Ker lahko elektronske naprave vsebujejo nevarne snovi, jih je treba odgovorno reciklirati, da se omeji morebitno okoljsko škodo in nevarnosti za zdravje ljudi. Poleg tega recikliranje odpadnih elektronskih naprav prispeva k ohranjanju naravnih virov.

Za nadaljnje informacije o okolju prijaznem odstranjevanju odpadne električne in elektronske opreme se obrnite na pristojne lokalne organe, na vaše podjetje za ravnanje z odpadki ali na prodajalca, pri katerem ste kupili proizvod.

Več informacij najdete na naslednji povezavi:

[www.weee.bosch-thermotechnology.com/](http://www.weee.bosch-thermotechnology.com/)





Original Quality by  
Bosch Thermotechnik GmbH  
Sophienstraße 30-32  
D-35576 Wetzlar/Germany