

6 720 612 261-00.20

Kompaktna kondenzacijska ogrevalna centrala

Condens 3000 EM | Condens 5000 FM

ZBS 14/100 S-3 MA | ZBS 22/100 S-3 MA | ZBS 30/150 S-3 MA | ZBS 22/210 S-3 MA | ZBS 22/75 S-3 MA



BOSCH

Napotki za odvod dimnih plinov

Vsebina

1	Razlaga simbolov in splošna varnostna navodila	2
1.1	Pomen uporabljenih znakov za nevarnost	2
1.2	Navodila za varno uporabo	2
2	Uporaba	3
2.1	Splošno	3
2.2	Kompaktna kondenzacijska ogrevalna centrala	3
2.3	Kombinacija z dimovodnimi priključki	3
3	Napotki za montažo	3
3.1	Splošno	3
3.2	Odvod dimnih plinov navpično	3
3.2.1	Razširitev z dimovodnim priborom	3
3.2.2	Odvod dimnih plinov prek strehe:	3
3.2.3	Mesto postavitve in odvod zraka/dimnih plinov:	3
3.2.4	Razporeditev čistilnih odprtin:	3
3.2.5	Odmiki preko strehe	4
3.3	Vodoraven odvod dimnih plinov	4
3.3.1	Razširitev z dimovodnim priborom	4
3.3.2	Odvod zgorevalnega zraka/odvod dimnih plinov C _{13x} prek zunanje stene	4
3.3.3	Odvod zgorevalnega zraka/odvod dimnih plinov: C _{33x} preko strehe	4
3.3.4	Razporeditev čistilnih odprtin	4
3.4	Priključek ločene cevi	4
3.5	Izvedba priključka/izpusta dimnika na fasado	4
3.6	Dimovodna napeljava v jašku	5
3.6.1	Zahteve po odvodu dimnih plinov	5
3.6.2	Preverjanje mer jaška	5
3.6.3	Čiščenje obstoječih jaškov in dimnikov	5
3.6.4	Gradbene lastnosti jaška	5
4	Vgradne mere (v mm)	6
4.1	Napeljava za dimne pline/zgorevalni zrak kot središčna cev	6
4.1.1	Vodoraven priključek dimovodne cevi	6
4.1.2	Navpični priključek cevi za dimne pline	10
4.2	Ločen odvod/dovod dimnih plinov	14
4.2.1	Vodoraven priključek dimovodne cevi	14
4.2.2	Navpični priključek cevi za dimne pline	16
5	Dolžine cevi za dimne pline	18
5.1	Splošno	18
5.2	Določitev dolžin dimovodnih cevi	18
5.2.1	Analiza vgradnega položaja	18
5.2.2	Določitev karakteristik	18
5.2.3	Kontrola vodoravne dolžine dimovodne cevi (ne pri vseh dimovodnih položajih!)	18
5.2.4	Izračun ekvivalentne dolžine cevi Le	18
5.3	Dimovodni položaji	19
5.4	Primer izračuna dolžin dimovodnih cevi (slika 34)	27
5.5	Obrazec za izračun dolžin dimovodnih cevi	29

1 Razlaga simbolov in splošna varnostna navodila

1.1 Pomen uporabljenih znakov za nevarnost

Varnostna opozorila



Varnostna opozorila v teh navodilih so označena z opozorilnim trikotnikom in okvirjem.



Pri nevarnostih zaradi toka je klicaj v opozorilnem trikotniku zamenjan s simbolom za strelo.

Opozorilna beseda poleg trikotnika izraža vrsto in resnost nevarnosti, ki nastopi, če se ukrepi za odpravljanje nevarnosti ne upoštevajo.

- **OBVESTILO** pomeni, da lahko pride do lažje materialne škode.
- **POZOR** opozarja na lažje telesne poškodbe ali težje materialne škode.
- **OPOZORILO** pomeni, da lahko neupoštevanje navodil privede do težkih telesnih poškodb.
- **NEVARNO** pomeni, da lahko neupoštevanje navodil privede do življenjsko nevarnih telesnih poškodb.

Pomembne informacije



Pomembne informacije brez nevarnosti za ljudi ali stvari so označene z znakom "i" (info). Od ostalega besedila so ločena z vodoravnima črtama.

Dodatni simboli

Simbol	Opis
▶	korak opravi
→	opominja, kje v navodilih/drugi literaturi najdete podrobnejše informacije.
•	točka/vnos v seznam
-	točka/vnos v seznam (2. nivo)

Tab. 1

1.2 Navodila za varno uporabo

Neoporečno delovanje je zagotovljeno samo, če se ravnate po teh navodilih za uporabo. Pridržujemo si pravico do sprememb. Vgradnjo sme izvršiti le za to pooblaščen inštalater. Pri montaži naprave je treba upoštevati ustrezna navodila za inštalacijo.

Pri vonju po dimnem plinu

- ▶ Izključite napravo.
- ▶ Odprite vrata in okna.
- ▶ Obvestite servisno službo.

Namestitev, preureditev

- ▶ Napravo naj namesti ali preuredi samo pooblaščen serviser.
- ▶ Ne spreminjajte delov, ki služijo odvajanju dimnih plinov.

2 Uporaba

2.1 Splošno

Pred namestitvijo grelne naprave se pri pristojnem organu in pri lokalnem dimnikarju pozanimajte, ali obstajajo razlogi, ki temu nasprotujejo.

Dimovodni priključek je sestavni del atesta CE. Iz tega razloga lahko uporabljate samo dimovodne priključke znamke Bosch.

Površinska temperatura na cevi zgorevalnega tlaka je manjša od 85 °C. V skladu s TRGI 2008 oz. TRF 1988 minimalni razmaki od vnetljivih gradbenih snovi niso potrebni. Predpisi (LBO, FeuVo) posameznih zveznih dežel se lahko razlikujejo od omenjenega in zahtevajo minimalne odmike do vnetljivih gradbenih snovi.

Dovoljena maksimalna dolžina dimovodnih cevi je odvisna tipa kondenzacijskega grelnika in števila kolen v sistemu odvoda dimnih plinov. Izračun za vaš primer si preberite v poglavju 5 od strani 18 naprej.

2.2 Kompaktna kondenzacijska ogrevalna centrala

Kompaktna kondenzacijska ogrevalna centrala	ID št. izdelka
ZBS 14/100 S-3 MA	CE-0085BT0531
ZBS 22/75 S-3 MA	
ZBS 22/100 S-3 MA	
ZBS 22/210 S-3 MA	
ZBS 30/150 S-3 MA	CE-0085BT0097

Tab. 2

Navedeni grelniki so preizkušeni in dovoljeni v skladu z Direktivo o plinskih napravah ES (90/396/EGS, 92/42/EGS, 72/23/EGS, 89/336/EGS) in EN677.

2.3 Kombinacija z dimovodnimi priključki

Za odvod dimnih plinov kondenzacijskih grelnikov je mogoče uporabiti naslednji dimovodni pripor:

- Dimovodni pripor dvojna cev \varnothing 60/100 mm
- Dimovodni pripor koaksialna cev \varnothing 80/125 mm
- Dimovodni pripor enojna cev \varnothing 80 mm

Oznake AZ/AZB in številke naročila originalnega dimovodnega pribora si preberite v aktualnem ceniku.

3 Napotki za montažo

3.1 Splošno

- ▶ Upoštevajte navodila za inštalacijo dimovodnih priključkov.
- ▶ Pri vodoravnem odvodu dimnih plinov mora biti naklon cevi 3° (= 5,2 %, 5,2 cm na meter) izveden v smeri toka dimnih plinov.
- ▶ V vlažnih prostorih izolirajte napeljave za zgorevalni zrak.
- ▶ Čistilne odprtine vgradite tako, da so lahko dostopne.
- ▶ Pri montaži hranilnika sanitarne vode (pod grelnik) upoštevajte mere za instalacijo dimovodnega pribora.
- ▶ Pred namestitvijo opreme za dimne pline: Tesnila na objemkah podmažite z mazivom, ki ne vsebuje topila (npr. vazelin).
- ▶ Pri namestitvi napeljave za dimne pline/zgorevalnega zraka opremo za dimne pline potisnite do konca v objemke.

3.2 Odvod dimnih plinov navpično

3.2.1 Razširitev z dimovodnim priborom

Dimovodni pripor za „navpičen odvod dimnih plinov“ je mogoče med grelnikom in strešnim zaključkom kjerkoli podaljšati z ustreznim „koaksialnim podaljškom“, „kolenom“ (15° - 90°) ali „revizijsko odprtino“.

3.2.2 Odvod dimnih plinov prek strehe:

Po TRGI 2008 je dovolj razdalja 0,4 m med ustjem dimovodnega pribora in strešno površino, ker je toplotna moč navedenih stenskih plinskih kondenzacijskih grelnikov pod 50 kW.

3.2.3 Mesto postavitve in odvod zraka/dimnih plinov:

Po TRGI 2008, veljajo naslednji predpisi:

- Namestitev stenskega plinskega kondenzacijskega grelnika v prostoru, pri katerem se nad stropom nahaja strešna konstrukcija:
 - Če je na stropu zaščita pred ognjem obvezna, potem mora biti napeljava za dovod zgorevalnega zraka in odvod dimnih plinov v območju med zgornjim robom stropa in strešno kritino prevlečena, ognjeodporna in izdelana iz negorljivih snovi.
 - Če stropa ni potrebno zaščititi pred ognjem, morata biti napeljava za dovod zgorevalnega zraka in odvod dimnih plinov od zgornjega roba stropa do strešne kritine v jašku izdelana iz snovi, ki so negorljive in ki se ne spreminjajo, ali pa morata biti nameščena v kovinski zaščitni cevi (mehanska zaščita).
- Če etaže premostijo napeljave za dovod zgorevalnega zraka in odvod dimnih plinov v zgradbi, potem morajo biti napeljave izven mesta postavitve nameščene v jašku z ognjeodpornostjo min. 90 minut in pri nizkih zgradbah min. 30 minut.

3.2.4 Razporeditev čistilnih odprtin:

- Pri odvodih dimnih plinov, ki so bili preizkušeni skupaj s plinskimi kurišči do dolžine 4 m, je dovolj ena čistilna odprtina.
- Spodnjo čistilno odprtino pravokotnega dela dimovodne napeljave je mogoče razporediti, kot sledi:
 - v navpičnem delu dimovodnega sistema neposredno nad uvodnico povezovalnega dela
ali
 - na strani v povezovalnem delu največ 0,3 m oddaljen od kolena v navpični del dimovodnega sistema
ali
 - na sprednji strani ravnega povezovalnega dela največ 1 m oddaljen od kolena v navpični del dimovodnega sistema.
- Dimovodni sistemi, ki jih ni mogoče čistiti iz ustja, morajo imeti dodatno čistilno odprtino, ki se nahaja do 5 m pod ustjem. Pri navpičnem odvodu, kjer je naklon med osjo in vertikalo več kot 30°, potrebujete čistilne odprtine v razmaku največ 0,3 m glede na pregibna mesta.
- Pri navpičnih odsekih zgornja čistilna odprtina ni potrebna, če:
 - je pravokotni del dimovodnega sistema največ enkrat nameščen poševno (povlečen) do 30°
in
 - spodnja čistilna odprtina od ustja ni oddaljena več kot 15 m.
- Čistilne odprtine vgradite tako, da so lahko dostopne.

3.2.5 Odmiki preko strehe

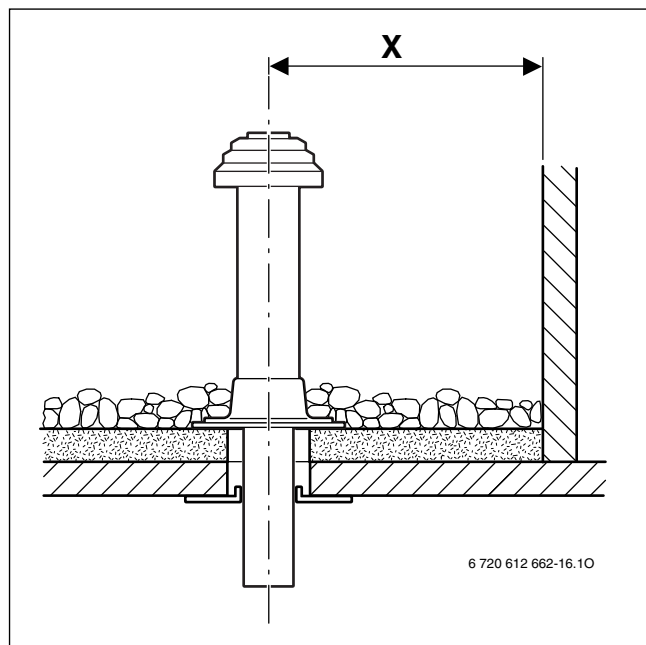


Da bi bil upoštevan minimalen odmik preko strehe, je mogoče zunanjo cev strešnega zaključka podaljšati z ustreznim „podaljškom“ do 500 mm.

Ravna streha

	gorljive snovi	negorljive snovi
X	≥ 1500 mm	≥ 500 mm

Tab. 3

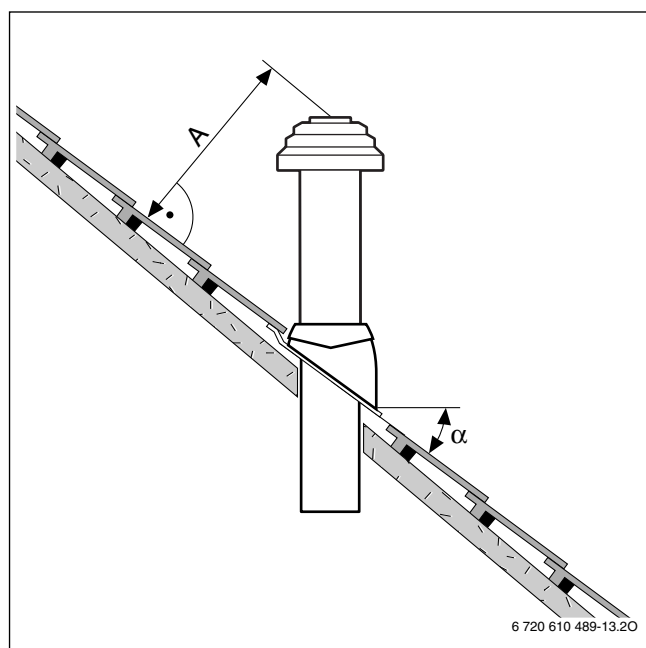


Sl. 1

Poševna streha

A	≥ 400 mm, v območjih z veliko snega ≥ 500 mm
α	≤ 45°, v območjih z veliko snega ≤ 30°

Tab. 4



Sl. 2



V primeru uporabe prirobnic za poševne strehe, morate izbrati ustrezno - z primernim kotom naklona od 0° do 15°, od 25° do 45°, ...

3.3 Vodoraven odvod dimnih plinov

3.3.1 Razširitev z dimovodnim priborom

Dimovodni pribor za „vodoravni odvod dimnih plinov“ je mogoče med grelnikom in stenskim zaključkom kjerkoli podaljšati z ustreznim „podaljškom“, „kolenom“ (15° - 90°) ali „revizijsko odprtino“.

3.3.2 Odvod zgorevalnega zraka/odvod dimnih plinov C_{13x} prek zunanje stene

- Upoštevajte različne predpise zveznih dežel o maksimalnem dovoljenem izkoristku ogrevanja (npr. TRGI 2008, TRF 1996, LBO, Uredba o kurilnih napravah).
- Upoštevajte minimalne odmike od oken, vrat, ograj in med seboj nameščenimi ustji dimnih plinov.
- Ustje dvojne cevi po TRGI in LBO ne sme biti montirano v jašku pod zemljo.

3.3.3 Odvod zgorevalnega zraka/odvod dimnih plinov: C_{33x} preko strehe

- Inštalater mora pri prekrivanju upoštevati minimalne odmike po TRGI 2008. Zadostna je razdalja v višini 0,4 m med ustjem dimovodnega pribora in strešno površino, ker je nazivna toplotna moč imenovanih Bosch plinskih kondenzacijskih grelnikov pod 50 kW. Prirobnice Bosch izpolnjujejo zahteve po minimalnih merah.
- Cev dimovodnega pribora mora štrleti čez strešne naprave, odprtine v prostore in nezaščitene sklope iz gorljivih snovi, z izjemo kritin, pa za vsaj 1 m, ali pa morajo biti od njih oddaljeni vsaj 1,5 m.
- Pri vodoravnem odvodu dimnih plinov/zgorevalnega zraka preko strehe z mansardo ni uradnih predpisov, ki bi omejevali moč ogrevanja.

3.3.4 Razporeditev čistilnih odprtin

- Pri odvodih dimnih plinov, ki so bili preizkušeni skupaj s plinskimi kurišči do dolžine 4 m, je dovolj ena čistilna odprtina.
- V vodoravnih delih dimovodnih napeljav/povezovalnih delov je treba predvideti najmanj eno čistilno odprtino. Maksimalna razdalja med čistilnimi odprtinami znaša 4 m. Čistilne odprtine je treba namestiti za vsako spremembo smeri, večje od 45°.
- Za vodoravne dele/povezovalne dele je dovolj skupno ena čistilna odprtina, če
 - vodoravni del pred čistilno odprtino ni daljši od 2 m
 - in**
 - je čistilna odprtina v vodoravnem delu največ 0,3 m oddaljena od navpičnega dela,
 - in**
 - se v vodoravnem delu pred čistilno odprtino ne nahaja več kot eno koleno.
- Po potrebi je v bližini kurišč potrebna dodatna čistilna odprtina, če dimni ostanki ne smejo prodreti v kurišče.

3.4 Priključek ločene cevi

Priključek ločene cevi pri imenovanih napravah je možen.

Napeljava za zgorevalni zrak je izvedena z enojno cevjo Ø 80 mm.

Montaža je prikazana na sliki 30 na strani 24.

3.5 Izvedba priključka/izpusta dimnika na fasado

Dimovodni pribor za „izpust na fasado“ je mogoče razširiti kjerkoli med zaključnim delom „(sesalno odprtino za dovod zraka)“ in grelnikom z ustreznimi „koaksialnimi podaljški“ ali „koleni“ (15° - 90°). Uporabite lahko tudi podaljšek z „revizijsko odprtino“.

Montaža je prikazana na sliki 31 na strani 25.

3.6 Dimovodna napeljava v jašku

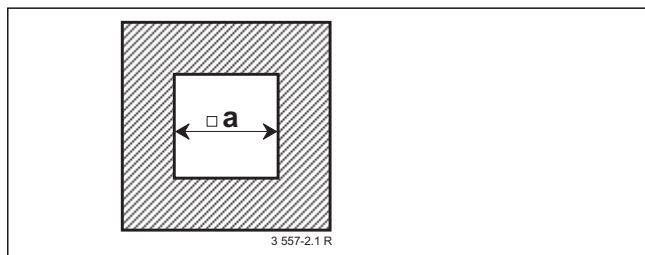
3.6.1 Zahteve po odvodu dimnih plinov

- Na dimovodno napeljavo v jašku je dovoljeno priključiti samo eno kurilno napravo (grelnik).
- Če je dimovodna napeljava nameščena v obstoječem jašku, je treba morebitne obstoječe priključne odprtine zapreti z ustreznim materialom in plinotesno.
- Jašek mora biti izdelan iz snovi, ki niso gorljive in ki ne spreminjajo oblike, in prav tako mora biti ognjeodporen vsaj 90 minut. Pri nizkih zgradbah je dovolj, da je jašek odporen na ogenj 30 minut.

3.6.2 Preverjanje mer jaška

Pred instalacijo odvoda dimnih plinov

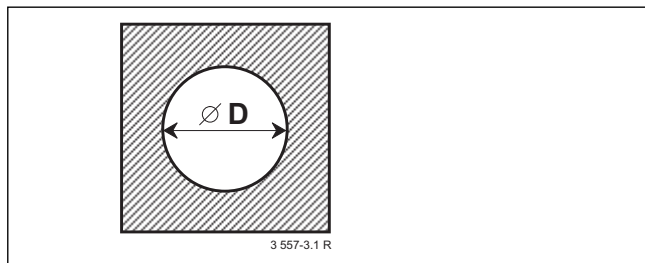
- Preverite, ali je jašek pravilno dimenzioniran za predvideni primer uporabe. Če mera a_{\min} ali D_{\min} **ni dosežena**, instalacija **ni dovoljena**. Maksimalne mere jaška **ne smejo biti prekoračene**, ker sicer dimovodnega pribora v jašku ni več mogoče fiksirati.



Sl.3 Pravokoten prerez

AZB	a_{\min}	a_{\max}
Ø 80 mm	120 mm	300 mm
Ø 80/125 mm	180 mm	300 mm

Tab. 5



Sl.4 Okrogli premer

AZB	D_{\min}	D_{\max}
Ø 80 mm	140 mm	300 mm
Ø 80/125 mm	200 mm	380 mm

Tab. 6

3.6.3 Čiščenje obstoječih jaškov in dimnikov

Odvod dimnih plinov v jašku

Če se odvod dimnih plinov nahaja v prezračevalnem jašku z zadnje strani) (sl. 23, sl. 24, sl. 25, sl. 26, sl. 30), čiščenje ni potrebno.

Odvod zraka in dimnih plinov v protitoku

Če dovod zgorevalnega zraka poteka skozi jašek v protitok (sl. 32, sl. 33), je treba jašek očistiti na naslednji način:

Prejšnja uporaba jaška/ dimnika	Potrebno čiščenje
Prezračevalni jašek	temeljno mehansko čiščenje
Odvod dimnih plinov pri kurjavi na plin	temeljno mehansko čiščenje
Odvod dimnih plinov pri olju in trdem gorivu	temeljno mehansko čiščenje; premaz površine, da bi preprečili izparevanje ostankov iz zida (npr. žveplo) v zgorevalni zrak

Tab. 7



Da bi preprečili nastajanje oblog na jašku: izberite način obratovanja, ki zajema zrak iz prostora ali zgorevalni zrak izsesajte z dvojno cevjo v jašku oz. razdelilno cevjo z zunanje strani.

3.6.4 Gradbene lastnosti jaška

Odvod dimnih plinov do jaška kot posamezna cev (B₂₃) (sl. 23, sl. 24)

- Mesto postavitve mora imeti prosto eno odprtino s prerezom 150 cm² ali dve odprtini s prerezom 75 cm².
- Dimovodna napeljava mora biti v jašku prezračena po celotni višini.
- Vstopna odprtina v prezračevanje (najmanj 75 cm²) mora biti nameščena na mestu, kjer so postavljena kurišča, in prekrita s prezračevalno mrežo.

Odvod dimnih plinov do jaška kot dvojna cev (B₃₃) (sl. 25, sl. 26)

- V mestu postavitve odprtina na prosto ni potrebna če je zagotovljena povezanost prostorov po TRGI 2008 (4 m³ prostornine na kW nazivno toplotno moč).
- V nasprotnem primeru mora mesto postavitve imeti prosto eno odprtino s prerezom 150 cm² ali dve odprtini s prerezom 75 cm².
- Dimovodna napeljava mora biti v jašku prezračena po celotni višini.
- Vstopna odprtina v prezračevanje (najmanj 75 cm²) mora biti nameščena na mestu, kjer so postavljena kurišča, in prekrita s prezračevalno mrežo.

Dovod zgorevalnega zraka skozi dvojno cev v jašku (C_{33x}) (sl. 29)

- Dovajanje zgorevalnega zraka poteka skozi režo dvojne cevi v jašku. Jašek ni v sklopu dobave.
- Odprtina v prostor ni dovoljena.
- Odprtine za prezračevanje jaška ni dovoljeno namestiti. Prezračevalna mreža ni potrebna.

Dovod zgorevalnega zraka skozi jašek po načelu protitoka (C_{93x}) (sl. 32, sl. 33)

- Zgorevalni zrak se v jašku dovaja tako, da obliva odvod dimnih plinov, vendar teče v nasprotno smer. Jašek ni v sklopu dobave.
- Odprtina v prostor ni dovoljena.
- Odprtine za prezračevanje jaška ni dovoljeno namestiti. Prezračevalna mreža ni potrebna.

4 Vgradne mere (v mm)

4.1 Napeljava za dimne pline/zgorevalni zrak kot središčna cev

4.1.1 Vodoraven priključek dimovodne cevi



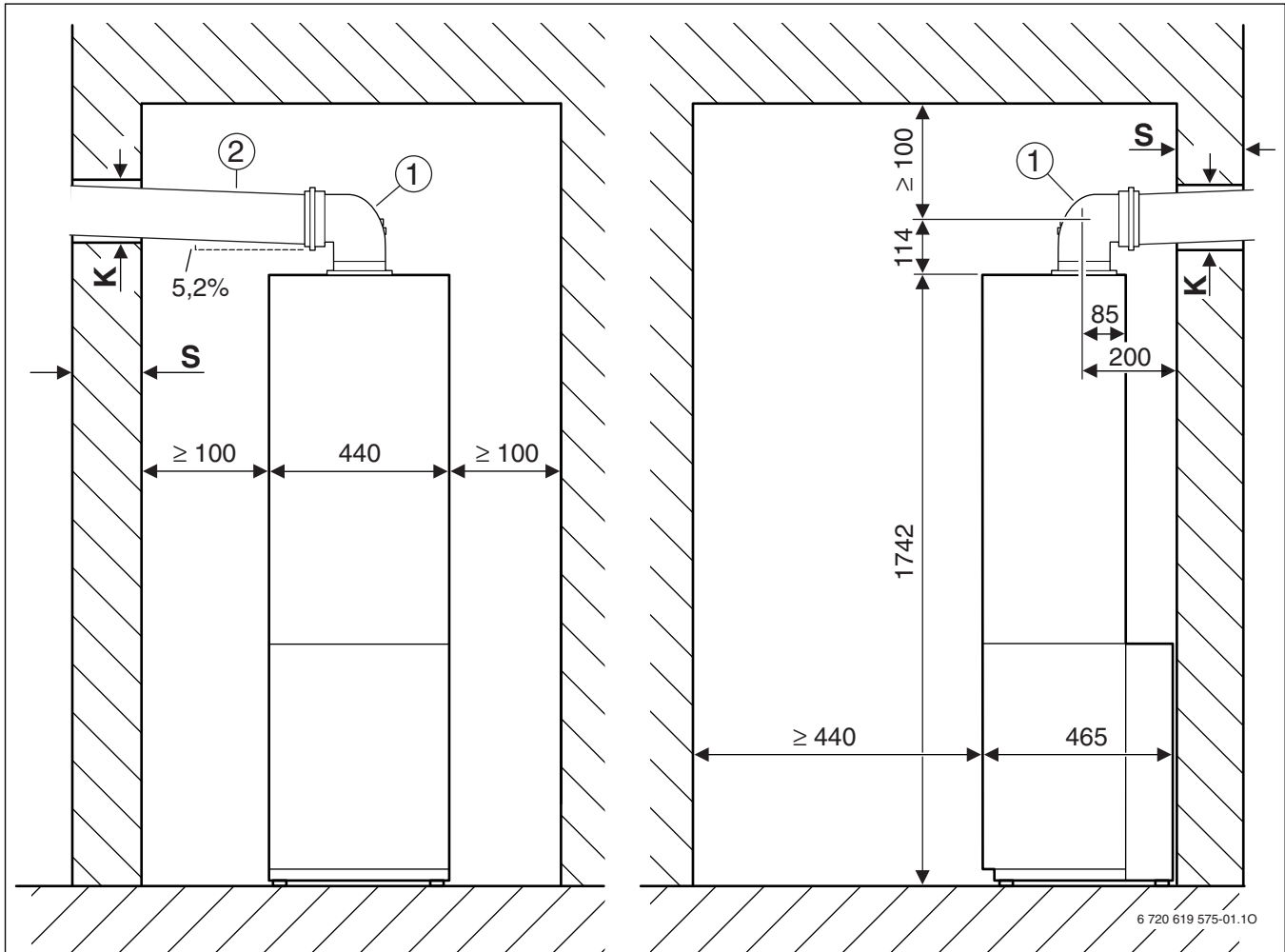
Za odvajanje kondenzata:

- Pri vodoravnem odvodu dimnih plinov mora biti naklon cevi 3° (= 5,2 %, 5,2 cm na meter) izveden v smeri toka dimnih plinov.

Vodoravni priključek dimovodne cevi se uporablja pri:

- Odvod dimnih plinov po B₂₃, B₃₃, C_{33x}, C_{53x}, C_{93x}
- vodoraven odvod dimnih plinov po C_{13x}, C_{33x}
- Možnost več priključkov

ZBS 22/75 S-3 MA

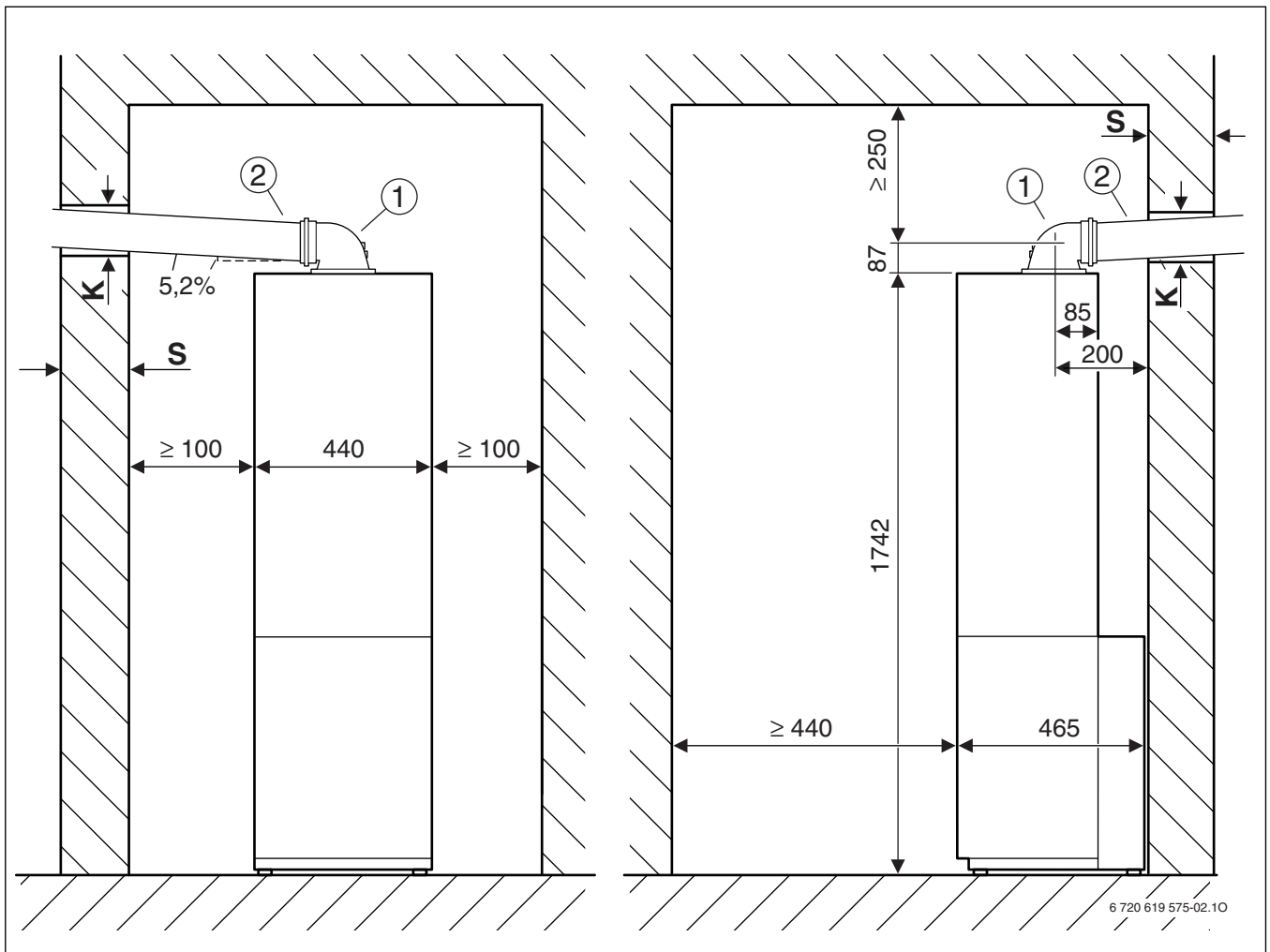


SI.5 Odvod dimnih plinov $\varnothing 80/125$ mm ali $\varnothing 80$ mm

- [1] Revizijsko koleno $90^\circ \varnothing 80/125$ mm
 [2] Podaljšek $\varnothing 80/125$ mm

S	K	
	AZB $\varnothing 80$ mm	AZB $\varnothing 80/125$ mm
15 - 24 cm	110 mm	155 mm
24 - 33 cm	115 mm	160 mm
33 - 42 cm	120 mm	165 mm
42 - 50 cm	145 mm	170 mm

Tab. 8



6 720 619 575-02.10

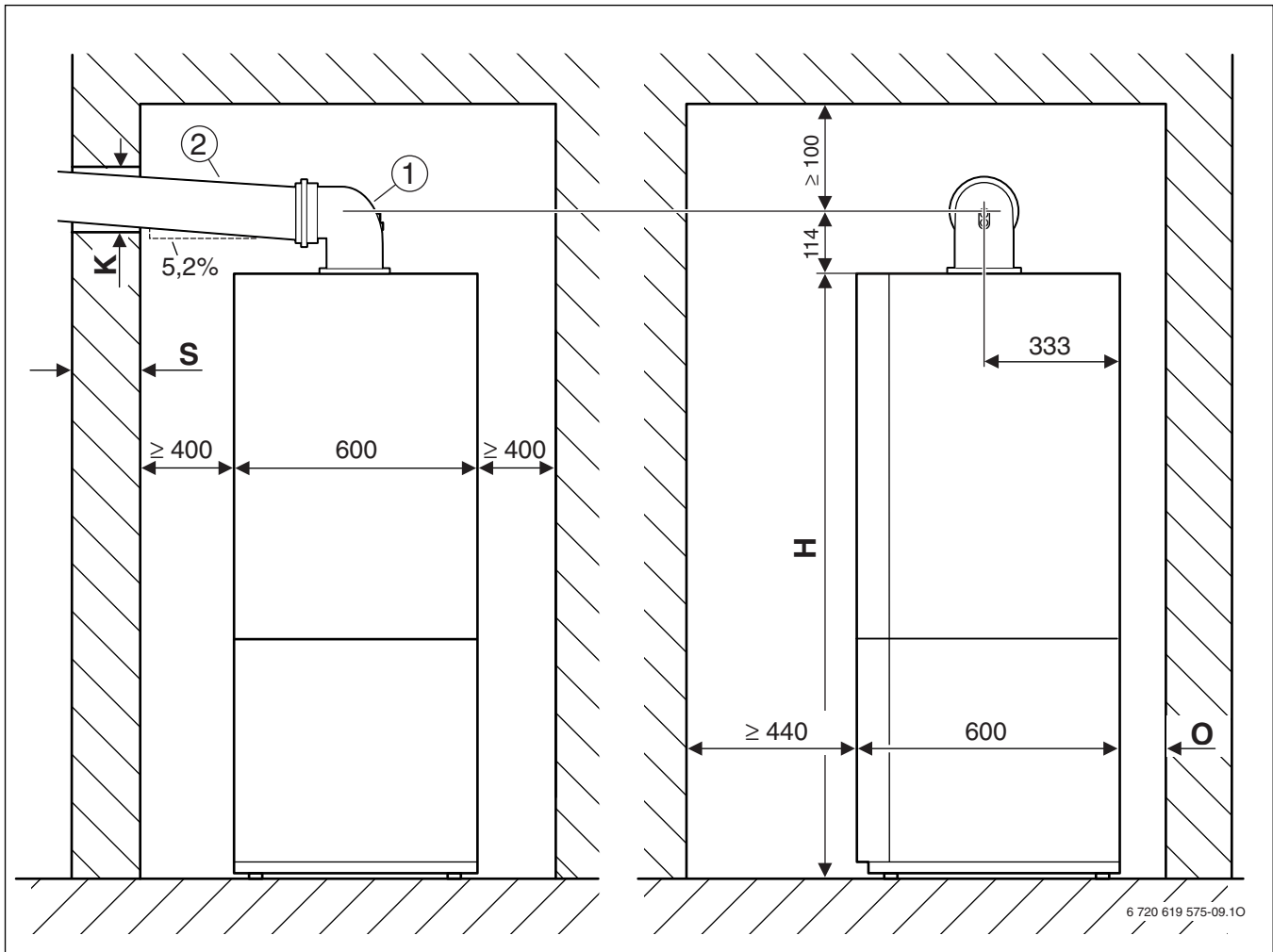
Sl.6 Odvod dimnih plinov $\varnothing 60/100$ mm

- [1] Priključno koleno $90^\circ \varnothing 60/100$ mm
 [2] Podaljšek $\varnothing 60/100$ mm

S	K AZB $\varnothing 60/100$ mm
15 - 24 cm	130 mm
24 - 33 cm	135 mm
33 - 42 cm	140 mm
42 - 50 cm	145 mm

Tab. 9

ZBS ../100 ..., ZBS ../150 ..., ZBS ../210 ...

Sl.7 Odvod dimnih plinov \varnothing 80/125 mm ali \varnothing 80 mm

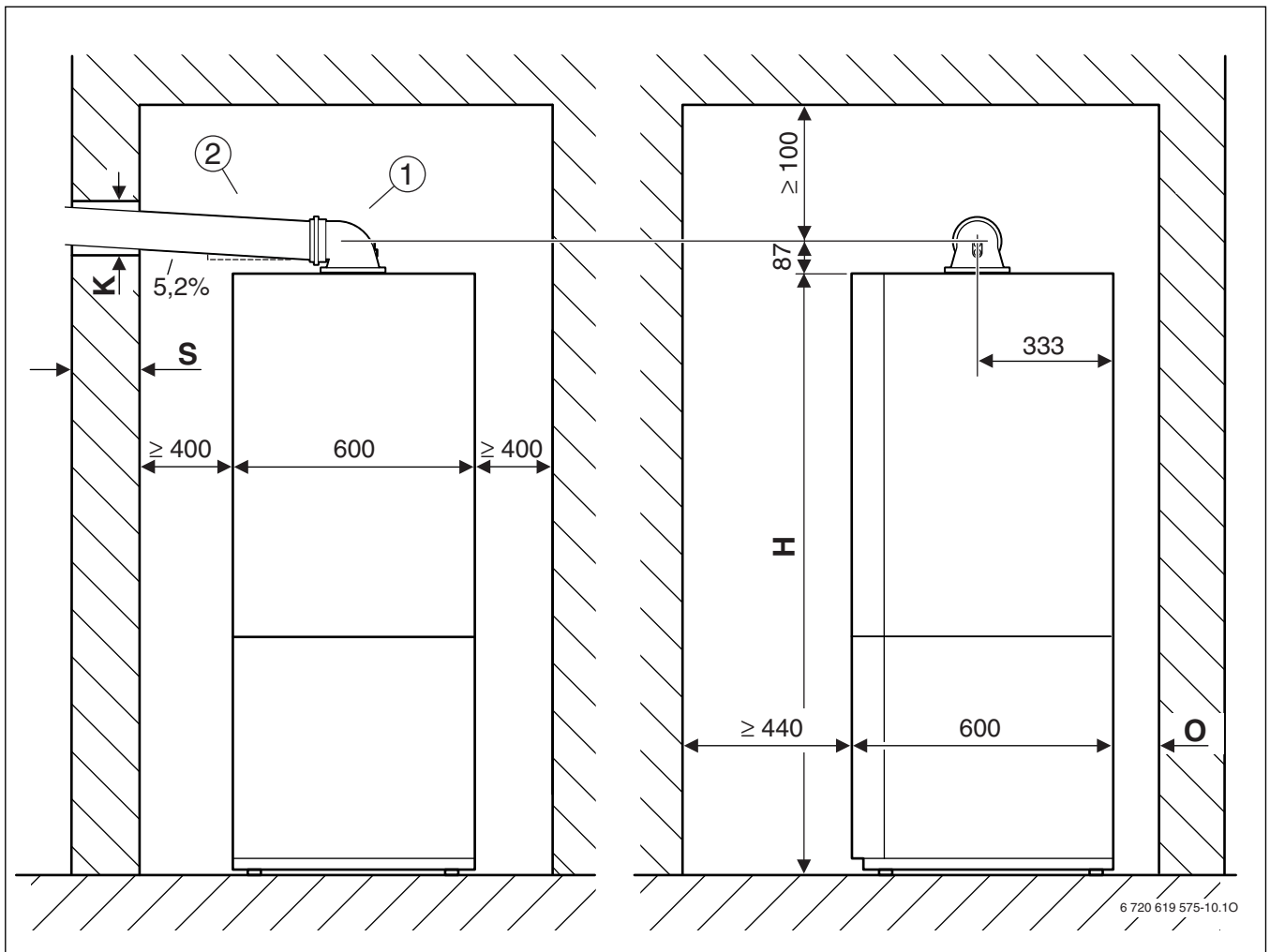
- [1] Revizijsko koleno $90^\circ \varnothing$ 80/125 mm
 [2] Podaljšek \varnothing 80/125 mm

S	K	
	AZB \varnothing 80 mm	AZB \varnothing 80/125 mm
15 - 24 cm	110 mm	155 mm
24 - 33 cm	115 mm	160 mm
33 - 42 cm	120 mm	165 mm
42 - 50 cm	145 mm	170 mm

Tab. 10

	H	O
ZBS ../100 ...	1515 mm	60 mm
ZBS ../150 ...	1770 mm	60 mm
ZBS ../210 ...	1860 mm	150 mm

Tab. 11



6 720 619 575-10.10

Sl. 8 Odvod dimnih plinov \varnothing 60/100 mm

- [1] Priključno koleno 90° \varnothing 60/100 mm
 [2] Podaljšek \varnothing 60/100 mm

S	K AZB \varnothing 60/100 mm
15 - 24 cm	130 mm
24 - 33 cm	135 mm
33 - 42 cm	140 mm
42 - 50 cm	145 mm

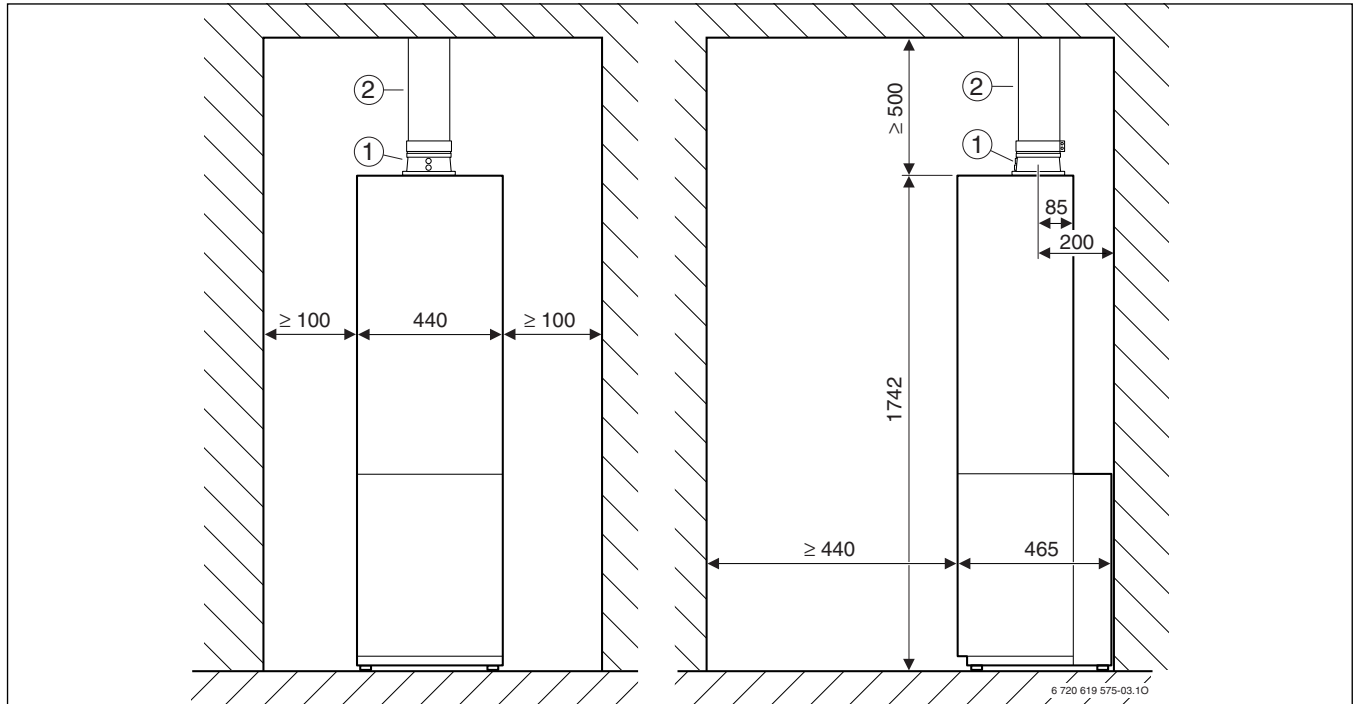
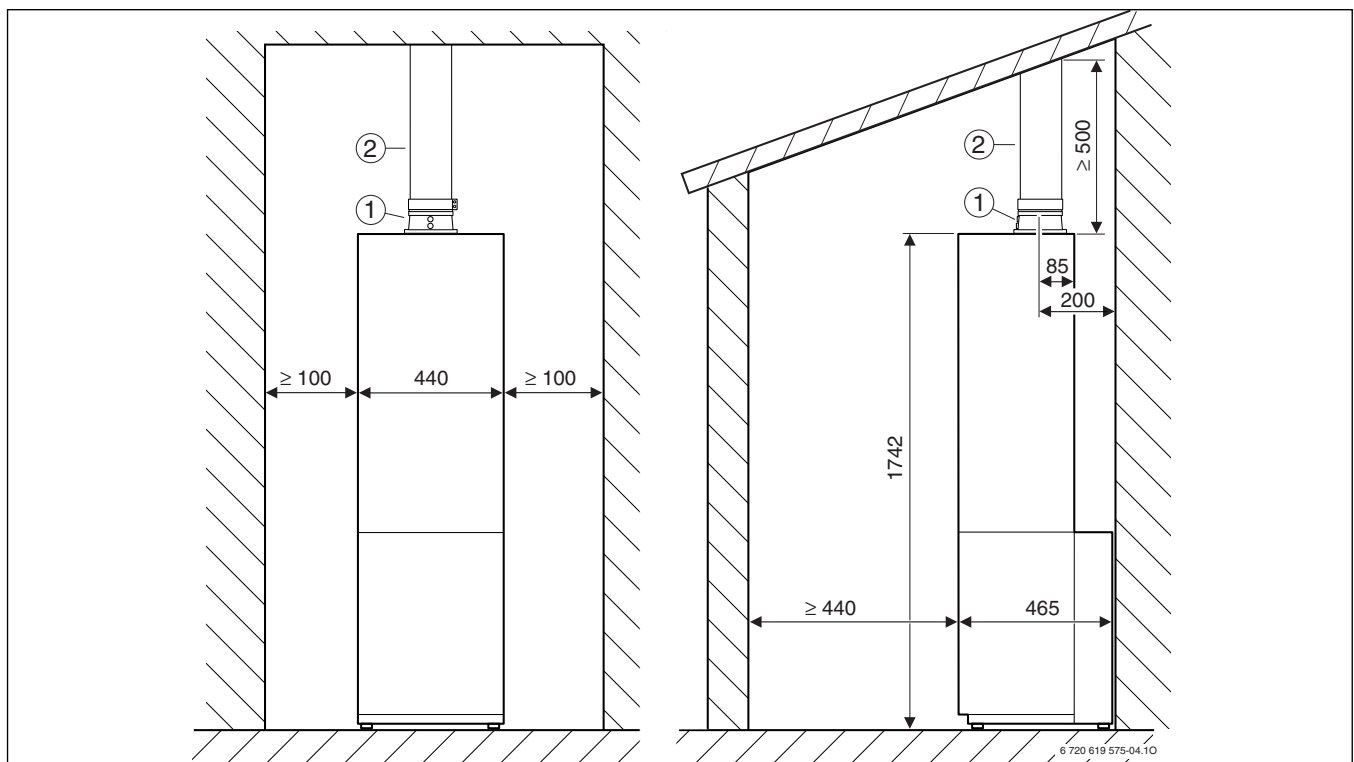
Tab. 12

	H	O
ZBS ../100 ...	1515 mm	60 mm
ZBS ../150 ...	1770 mm	60 mm
ZBS ../210 ...	1860 mm	150 mm

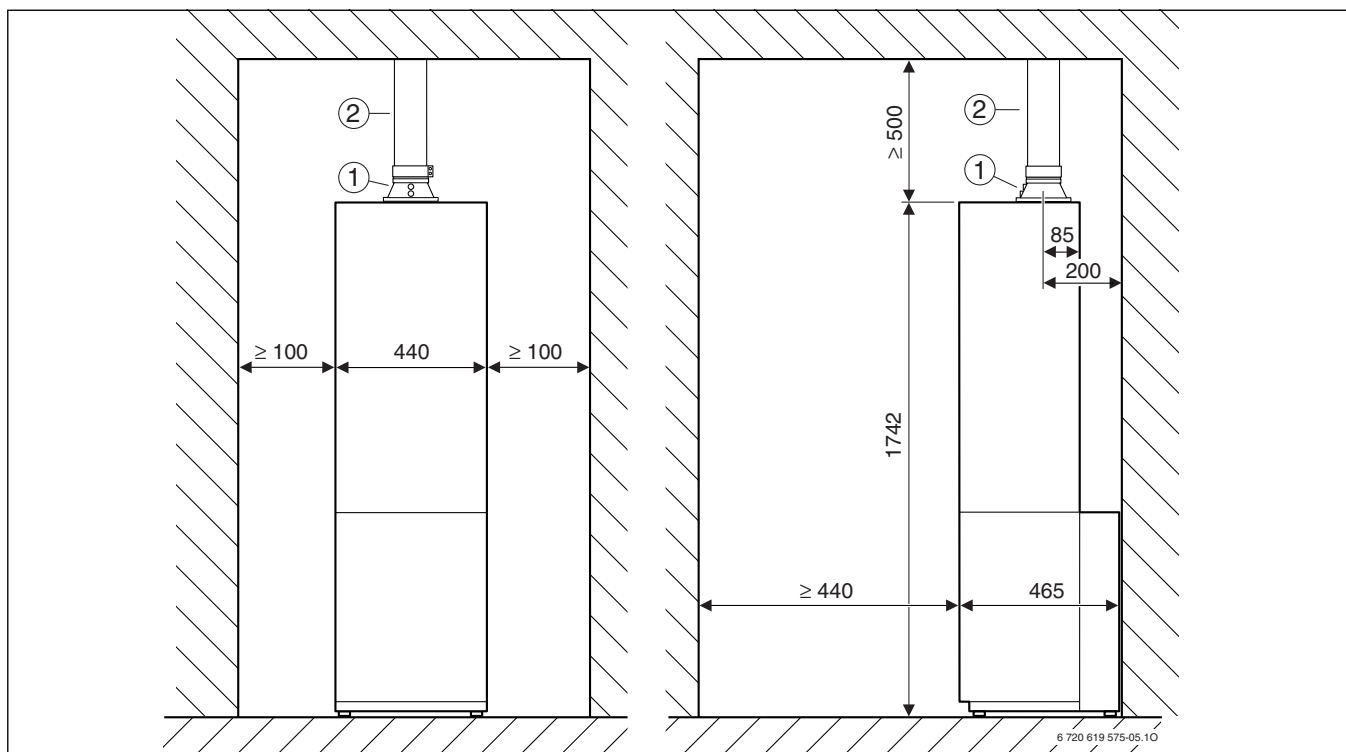
Tab. 13

4.1.2 Navpični priključek cevi za dimne pline

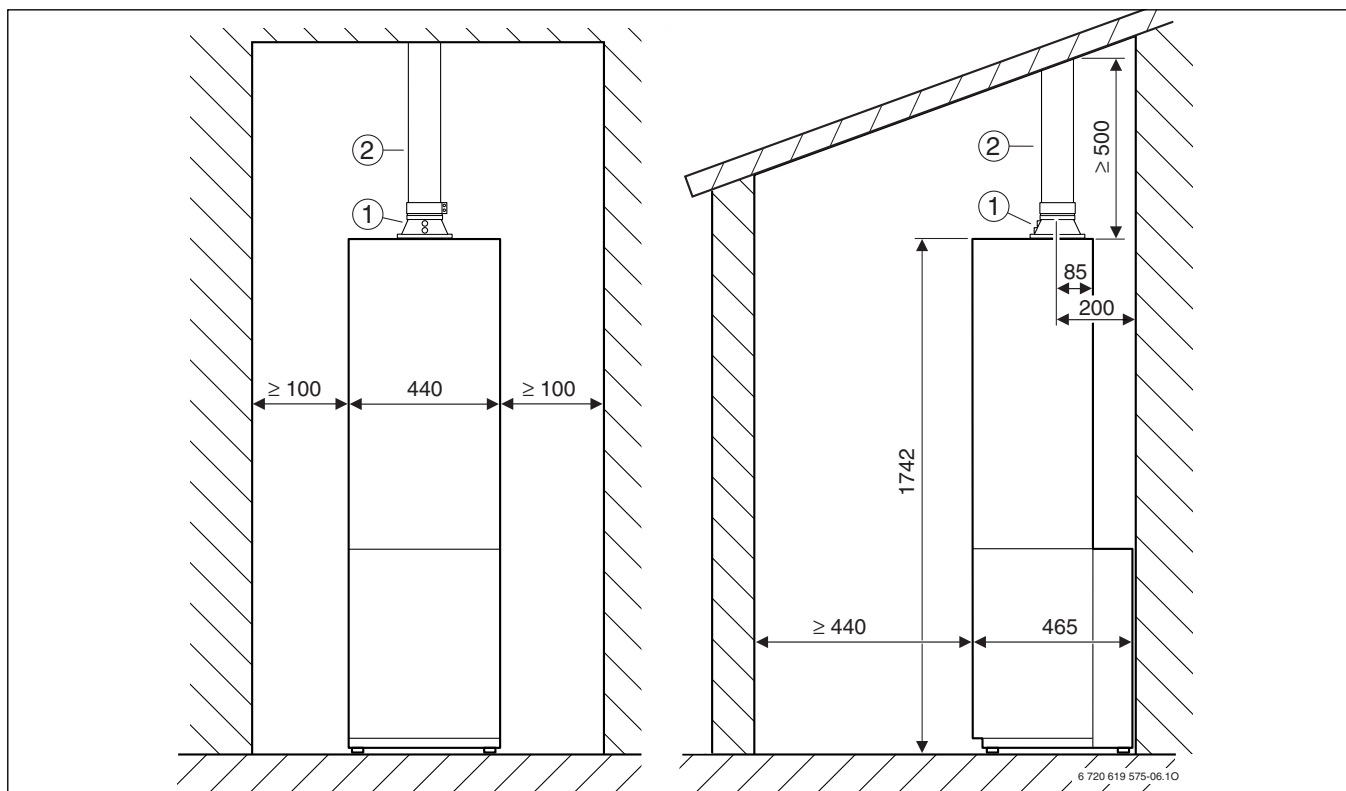
ZBS 22/75 S-3 MA

Sl.9 $\varnothing 80/125$ mm, ravna strehaSl.10 $\varnothing 80/125$ mm, poševna streha**Legenda za slike 9 in 10:**

- [1] Adapter $\varnothing 80/125$ mm
- [2] Odvod zgorevalnega zraka/odvod dimnih plinov, navpičen $\varnothing 80/125$ mm



Sl. 11 Ø 60/100 mm, ravna streha

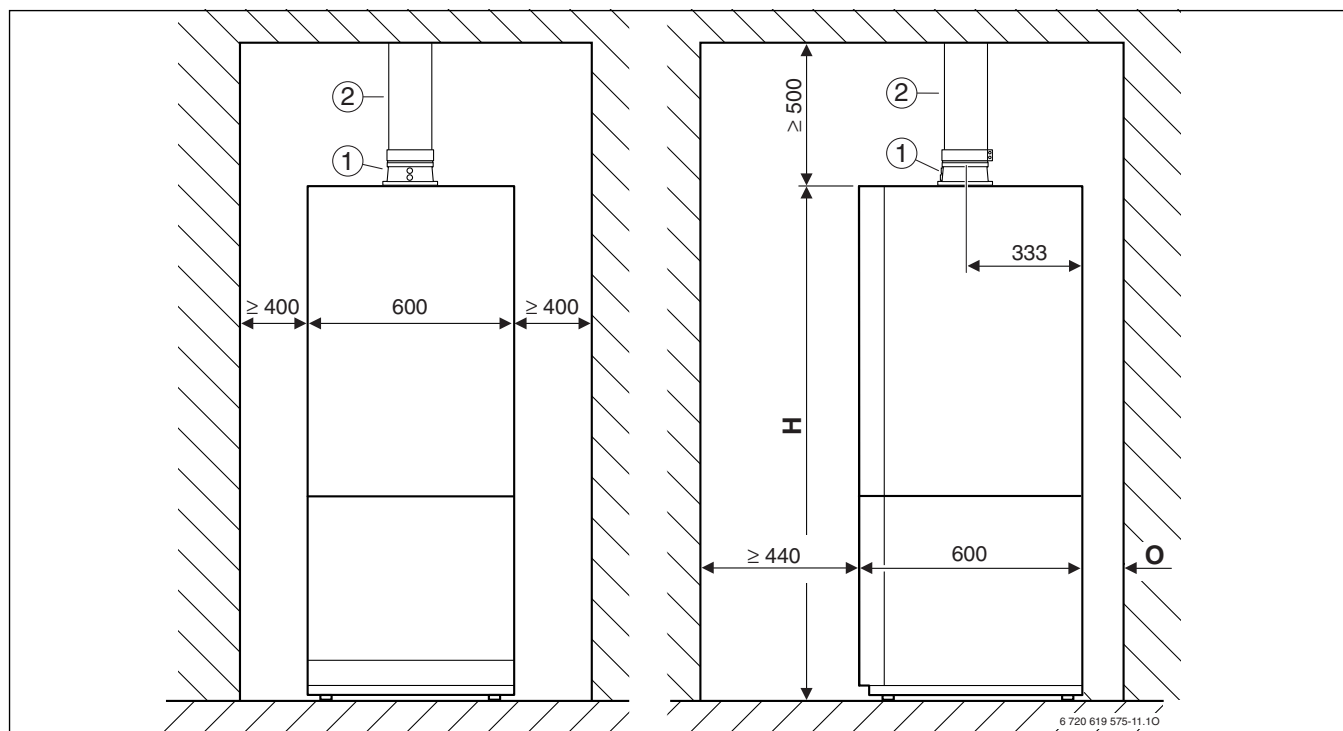


Sl. 12 Ø 60/100 mm, poševna streha

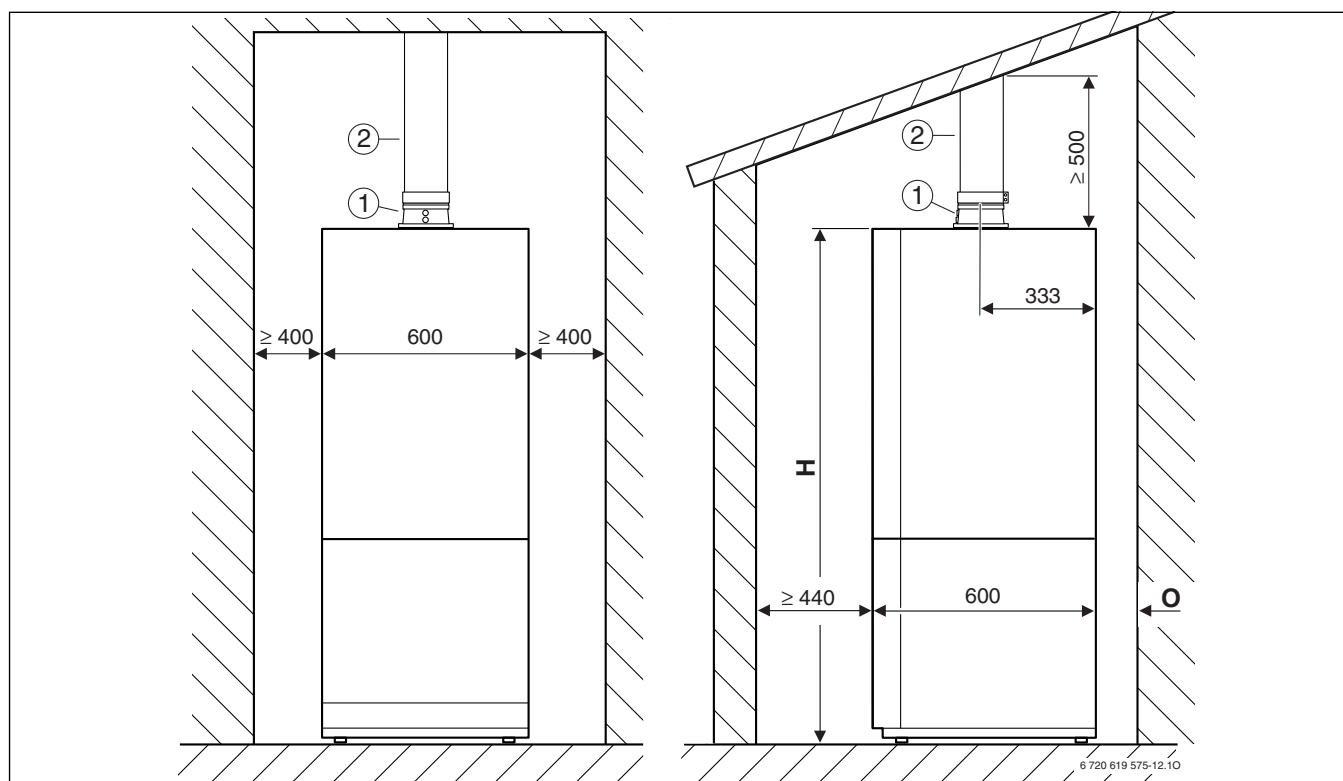
Legenda za slike 11 in 12:

- [1] Adapter Ø 60/100 mm
- [2] Odvod zgorevalnega zraka/odvod dimnih plinov, navpičen Ø 60/100 mm

ZBS ../100 ..., ZBS ../150 ..., ZBS ../210 ...



Sl.13 Ø 80/125 mm, ravna streha



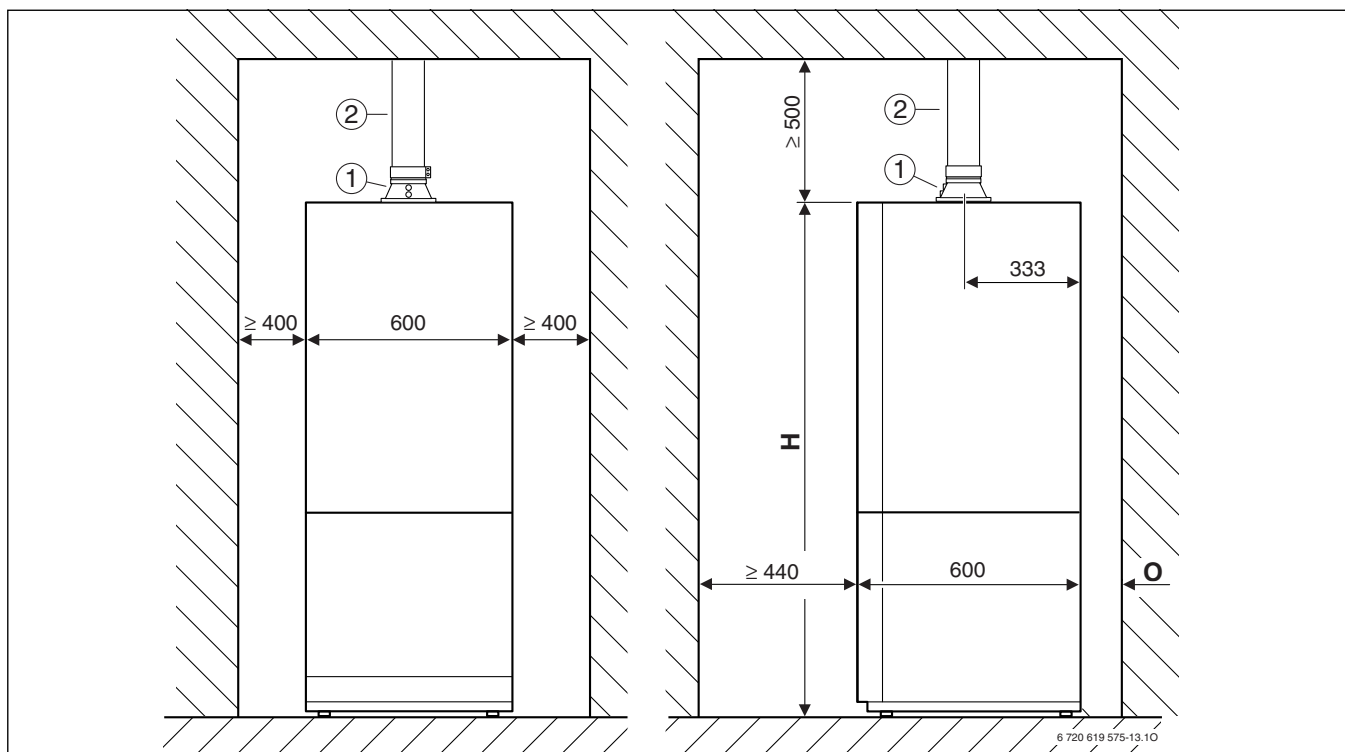
Sl.14 Ø 80/125 mm, poševna streha

Legenda za slike 13 in 14:

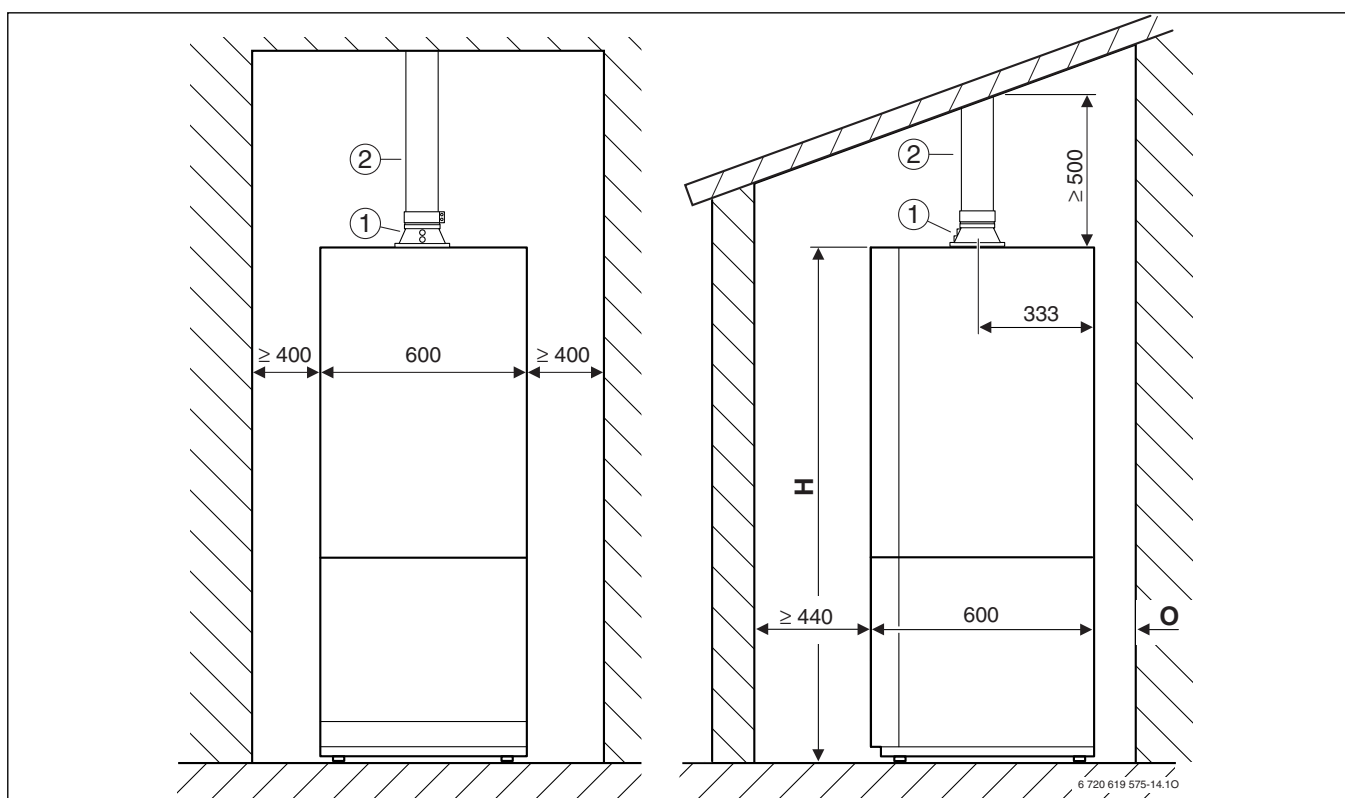
- [1] Adapter Ø 80/125 mm
 [2] Odvod zgorevalnega zraka/odvod dimnih plinov, navpičen Ø 80/125 mm

	H	O
ZBS ../100 ...	1515 mm	60 mm
ZBS ../150 ...	1770 mm	60 mm
ZBS ../210 ...	1860 mm	150 mm

Tab. 14



Sl.15 Ø 60/100 mm, ravna streha



Sl.16 Ø 60/100 mm, poševna streha

Legenda za slike 15 in 16:

- [1] Adapter Ø 60/100 mm
 [2] Odvod zgorevalnega zraka/odvod dimnih plinov, navpičen Ø 60/100 mm

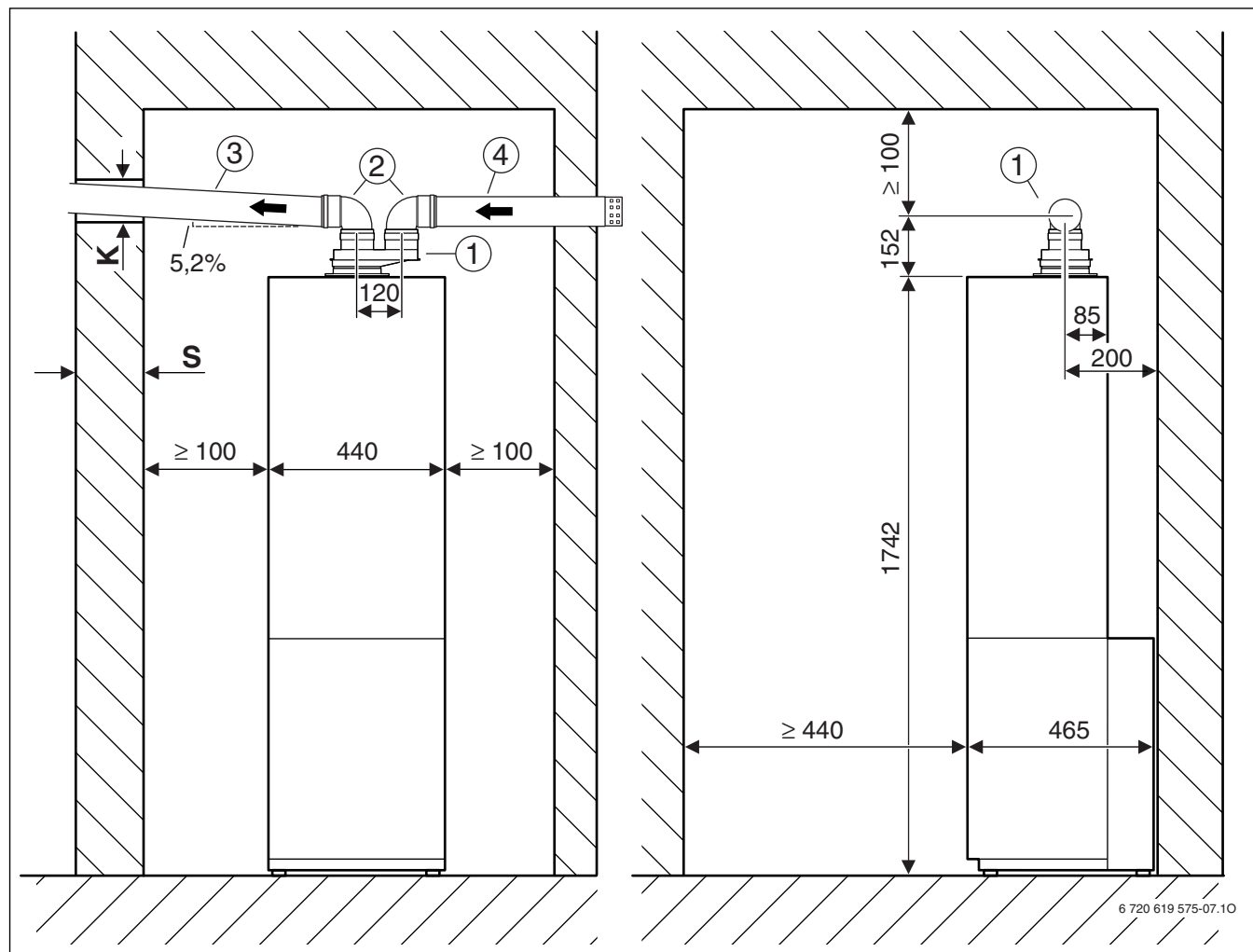
	H	O
ZBS ../100 ...	1515 mm	60 mm
ZBS ../150 ...	1770 mm	60 mm
ZBS ../210 ...	1860 mm	150 mm

Tab. 15

4.2 Ločen odvod/dovod dimnih plinov

4.2.1 Vodoraven priključek dimovodne cevi

ZBS 22/75 S-3 MA



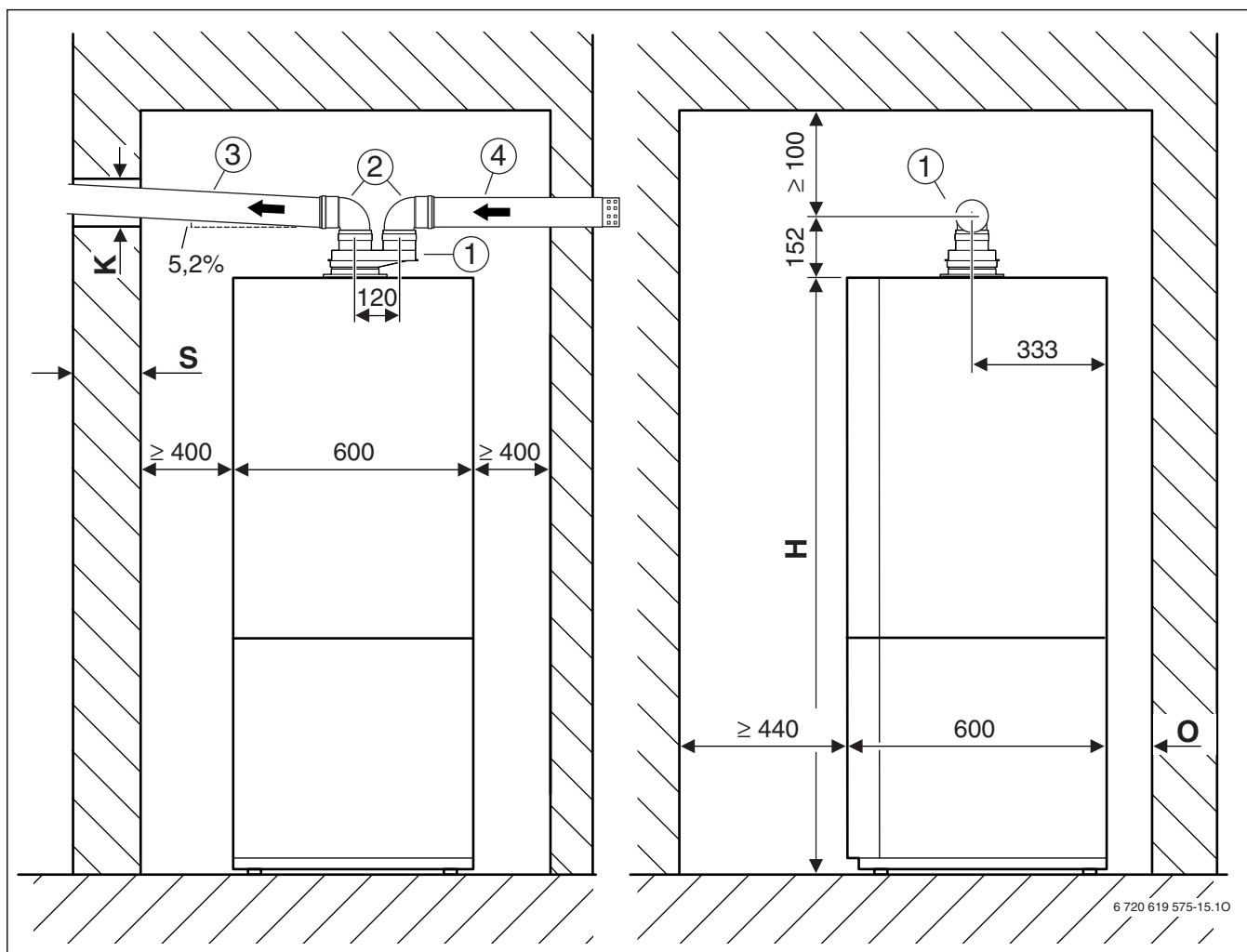
Sl.17 Ø 80/80 mm

- [1] Priključitev ločenih cevi iz Ø 80/125 mm na Ø 80/80 mm
- [2] Cevno koleno 90°, Ø 80 mm
- [3] Podaljšek Ø 80 mm
- [4] Zaključni kos Ø 80 mm

S	K AZB Ø 80 mm
15 - 24 cm	110 mm
24 - 33 cm	115 mm
33 - 42 cm	120 mm
42 - 50 cm	145 mm

Tab. 16

ZBS ../100 ..., ZBS ../150 ..., ZBS ../210 ...



6 720 619 575-15.10

Sl. 18 Ø 80/80 mm

- [1] Priključitev ločenih cevi iz Ø 80/125 mm na Ø 80/80 mm
- [2] Cevno koleno 90°, Ø 80 mm
- [3] Podaljšek Ø 80 mm
- [4] Zaključni kos Ø 80 mm

S	K AZB Ø 80 mm
15 - 24 cm	110 mm
24 - 33 cm	115 mm
33 - 42 cm	120 mm
42 - 50 cm	145 mm

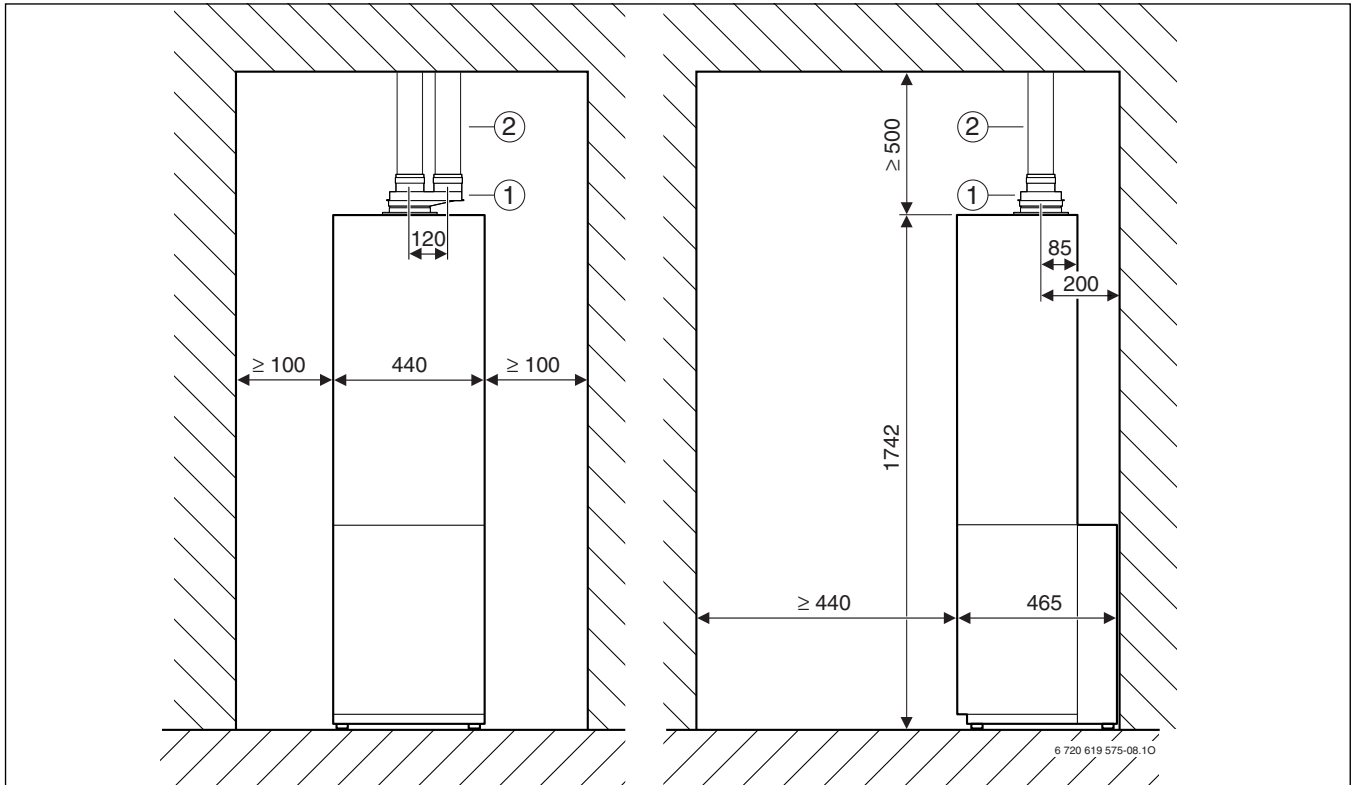
Tab. 17

	H	O
ZBS ../100 ...	1515 mm	60 mm
ZBS ../150 ...	1770 mm	60 mm
ZBS ../210 ...	1860 mm	150 mm

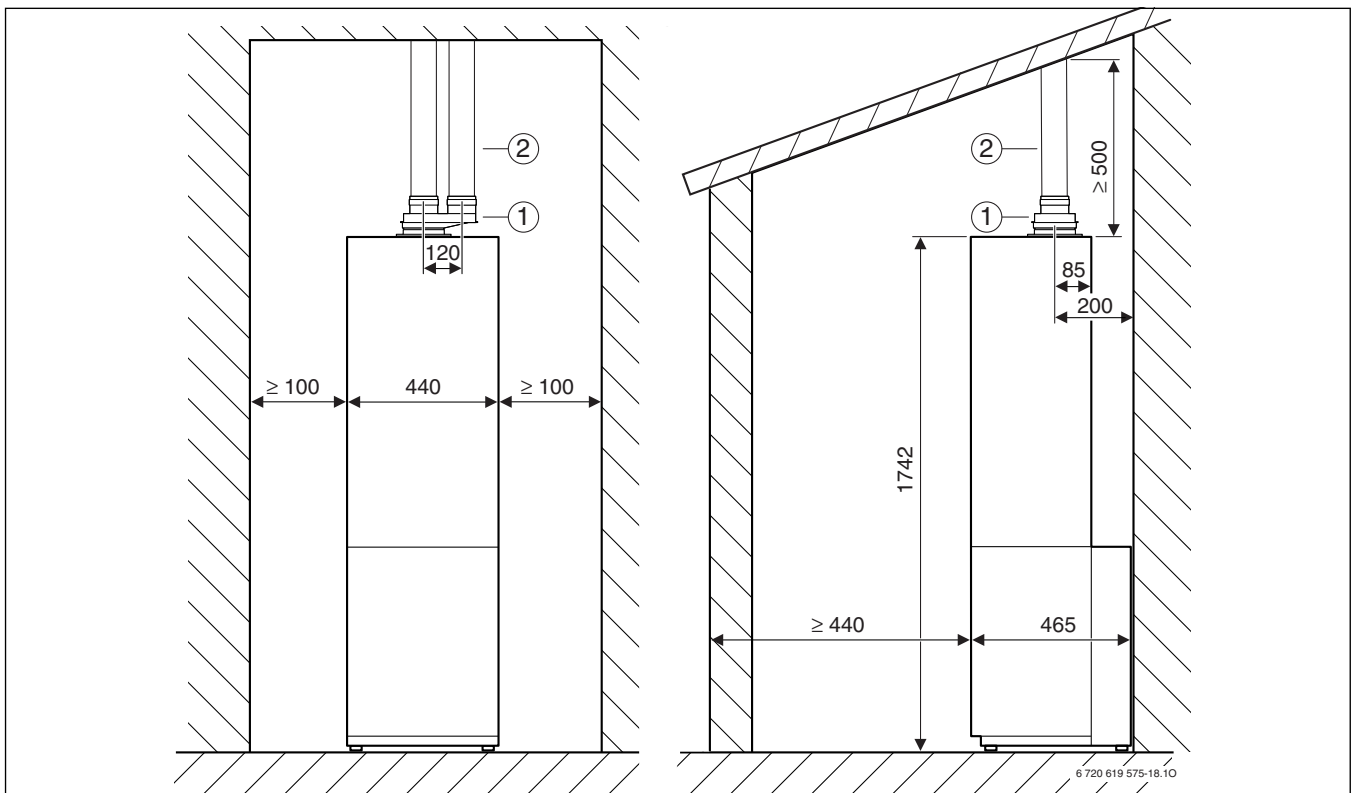
Tab. 18

4.2.2 Navpični priključek cevi za dimne pline

ZBS 22/75 S-3 MA



SI.19 Ø 80/80 mm, ravna streha

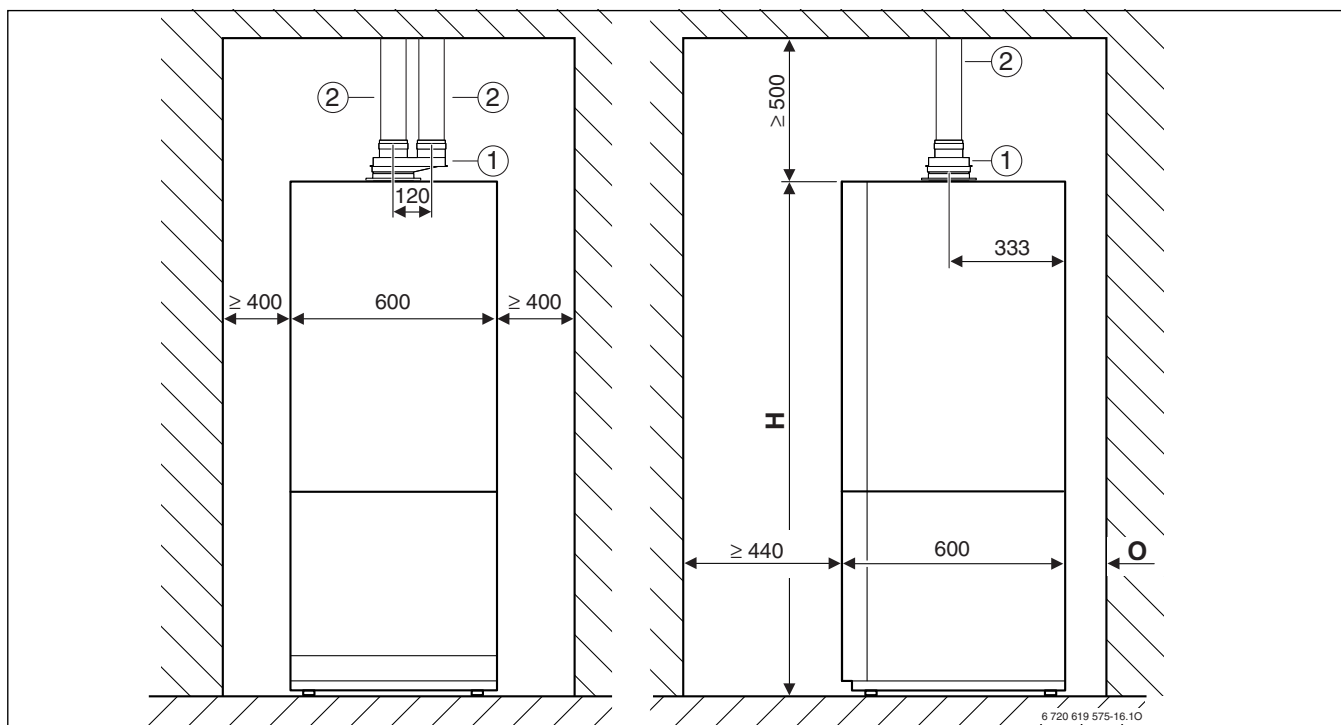


SI.20 Ø 80/80 mm, poševna streha

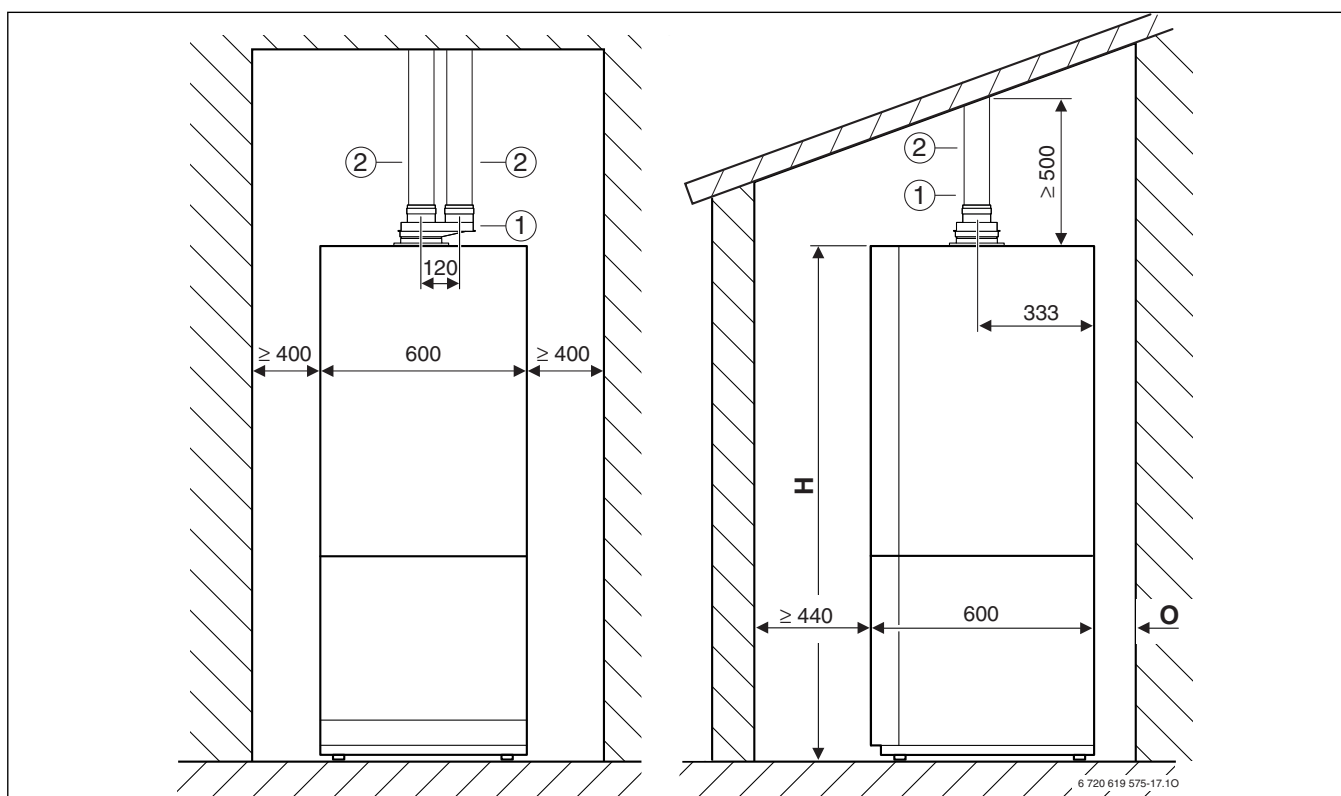
Legenda za slike 19 in 20:

- [1] Priključitev ločenih cevi iz Ø 80/125 mm na Ø 80/80 mm
- [2] Podaljšek Ø 80 mm

ZBS ../100 ..., ZBS ../150 ..., ZBS ../210 ...



SI.21 Ø 80/80 mm, ravna streha



SI.22 Ø 80/80 mm, poševna streha

Legenda za slike 21 in 22:

- [1] Priključitev ločenih cevi iz Ø 80/125 mm na Ø 80/80 mm
 [2] Podaljšek Ø 80 mm

	H	O
ZBS ../100 ...	1515 mm	60 mm
ZBS ../150 ...	1770 mm	60 mm
ZBS ../210 ...	1860 mm	150 mm

Tab. 19

5 Dolžine cevi za dimne pline

5.1 Splošno

Kondenzacijski grelniki so opremljeni z ventilatorjem, ki dimne pline usmerja v odvod. Zaradi izgube pretočnosti v odvodu se dimni plini tam ustavijo.

Zato odvodi ne smejo preseči določene dolžine, da bi bila zagotovljena varno odvajanje na prosto. Ta dolžina je maksimalna, ekvivalentna dolžina cevi $L_{e,max}$, ki je odvisna od grelnika, odvoda dimnih plinov in vodila dimovodnih cevi. V dimovodnih kolenih so pretočne izgube večje kot v ravni cevi. Zato se kolenom določi ekvivalentna dolžina, ki je večja od njene fizikalne dolžine. Iz vsote vodoravnih in navpičnih dolžin cevi in ekvivalentnih dolžin cevi uporabljenih kolen dobimo skupno ekvivalentno dolžino odvoda dimnih plinov L_e . Ta skupna dolžina mora biti manjša od maksimalne ekvivalentne dolžine cevi $L_{e,max}$. Poleg tega v nekaterih primerih dolžina vodoravnih delov dimovodne napeljave L_w ne sme prekoračiti določene vrednosti $L_{w,max}$.

5.2 Določitev dolžin dimovodnih cevi

5.2.1 Analiza vgradnega položaja

- ▶ Iz pričujočega vgradnega položaja določite naslednje postavke:
 - Vrsta odvoda dimnih plinov
 - Odvod dimnih plinov po TRGI 2008
 - Kondenzacijski grelnik
 - vodoravna dolžina dimovodnih cevi: L_w
 - navpična dolžina dimovodnih cevi: L_s
 - Število dodatnih 90° kolen v dimovodni cevi
 - Število 15°, 30° in 45° kolen v dimovodni cevi

5.2.2 Določitev karakteristik

Obstajajo naslednje vrste dimovodov:

- dimovod v jašku (tab. 20, 21, 24, 25 in 27)
- vodoraven/navpičen dimovod (Tab. 22 - 23)
- dimovod, speljan po fasadi (tab. 26)
- ▶ Iz ustrezne tabele glede na odvod dimnih plinov po TRGI 2008, kondenzacijski gorilnik in premer dimovodne cevi določite naslednje vrednosti:
 - maksimalna ekvivalentna dolžina cevi $L_{e,max}$
 - ekvivalentne dolžine cevi kolen
 - po potrebi maksimalna vodoravna dolžina cevi $L_{w,max}$

5.2.3 Kontrola vodoravne dolžine dimovodne cevi (ne pri vseh dimovodnih položajih!)

Vodoravna dolžina dimovodne cevi L_w mora biti manjša kot maksimalna vodoravna dolžina cevi $L_{w,maks}$:

$$L_w \leq L_{w,max}$$



5.2.4 Izračun ekvivalentne dolžine cevi L_e

Ekvivalentno dolžino cevi L_e izračunamo iz vsote vodoravnih in navpičnih dolžin dimovoda (L_w , L_s) in ekvivalentnih dolžin preusmeritev. Nujne 90°-preusmeritve so vračunane v maksimalnih dolžinah. Treba pa je upoštevati ekvivalentno dolžino vsake dodatno vgrajene preusmeritve.

Ekvivalentna skupna dolžina cevi mora biti manjša kot maksimalna ekvivalentna dolžina cevi: $L_e \leq L_{e,maks}$

Primer izračuna dimovodnega položaja je na strani 27.

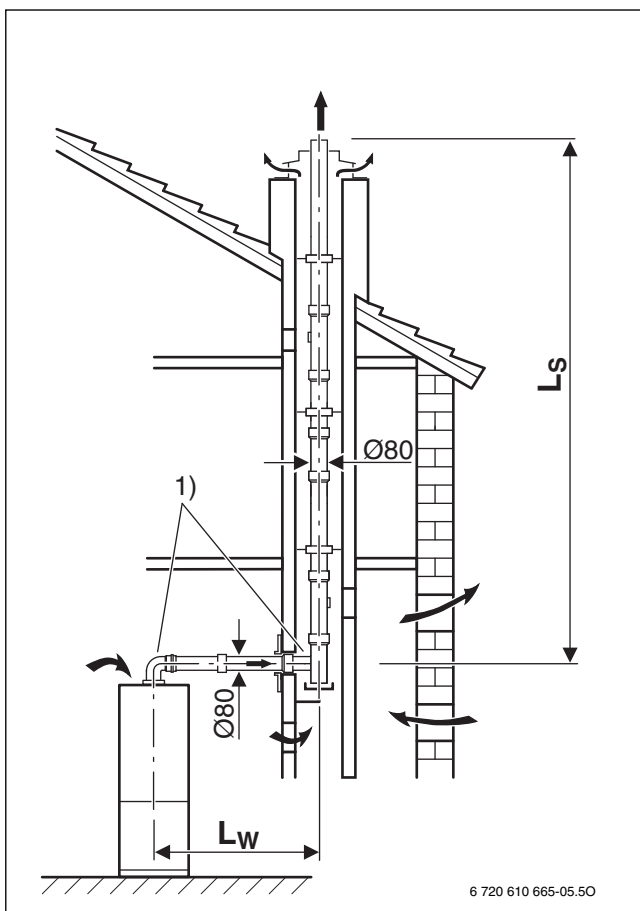
5.3 Dimovodni položaji

Naprava	$L_{e,max}$ [m]	$L_{w,max}$ [m]	ekvivalentne dolžine dodatnega ¹⁾	
			 90° [m]	 15-45° [m]
ZBS 14/100 S-3 MA	25	3	2	1
ZBS 22/75 S-3 MA	32			
ZBS 22/100 S-3 MA				
ZBS 22/210 S-3 MA				
ZBS 30/150 S-3 MA				

Tab. 20 Dolžine cevi pri B₂₃ (Ø 80 mm)

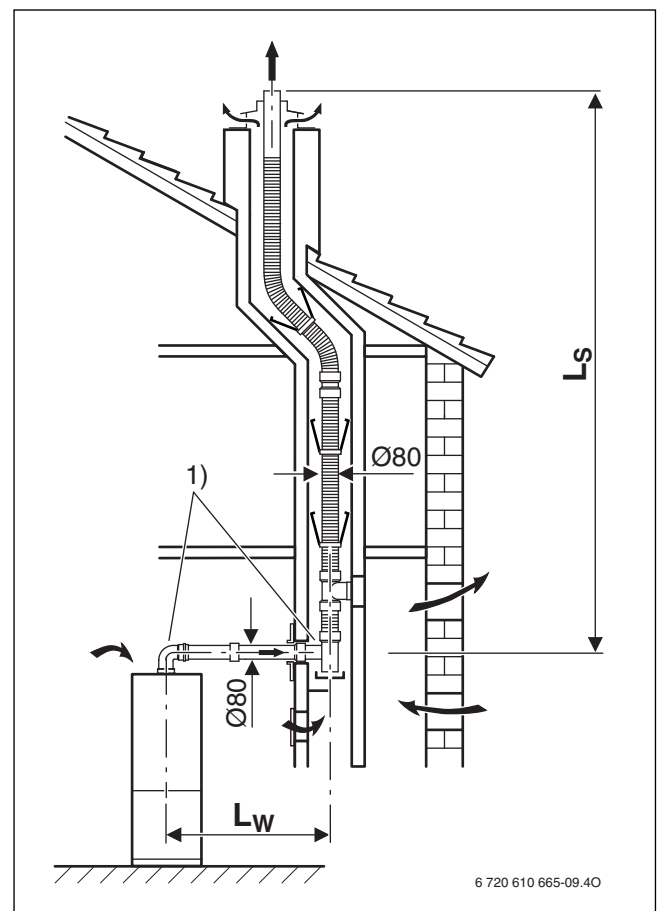
1) Referenčne dolžine 90°-kolena na grelniku in podpornega kolena v jašku so že upoštevane.

- [$L_{e,max}$] maksimalna ekvivalentna skupna dolžina cevi
 [L_s] navpična dolžina cevi
 [L_w] vodoravna dolžina cevi
 [$L_{w,max}$] maksimalna vodoravna dolžina cevi



SI.23

[1] Referenčne dolžine 90°-kolena na grelniku in podpornega kolena v jašku so že upoštevane.



SI.24

[1] Referenčne dolžine 90°-kolena na grelniku in podpornega kolena v jašku so že upoštevane.

Naprava	$L_{e,max}$ [m]	$L_{w,max}$ [m]	ekvivalentne dolžine dodatnega ¹⁾	
			90° [m]	15-45° [m]
ZBS 14/100 S-3 MA	25	3	2	1
ZBS 22/75 S-3 MA	32			
ZBS 22/100 S-3 MA				
ZBS 22/210 S-3 MA				
ZBS 30/150 S-3 MA				

Tab. 21 Dolžine cevi pri B₃₃ (Ø 80 mm)

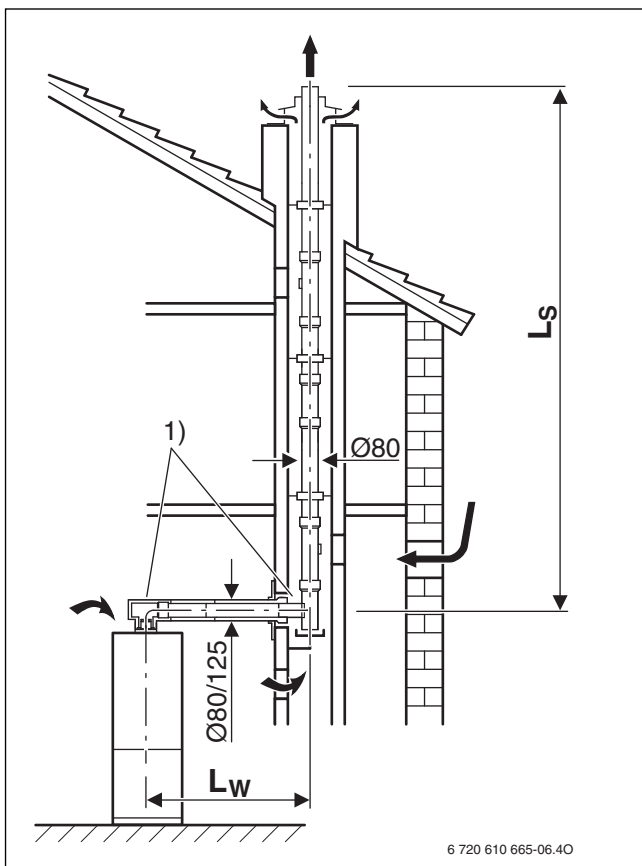
1) Referenčne dolžine 90°-kolena na grelniku in podpornega kolena v jašku so že upoštevane.

[$L_{e,max}$] maksimalna ekvivalentna skupna dolžina cevi

[L_s] navpična dolžina cevi

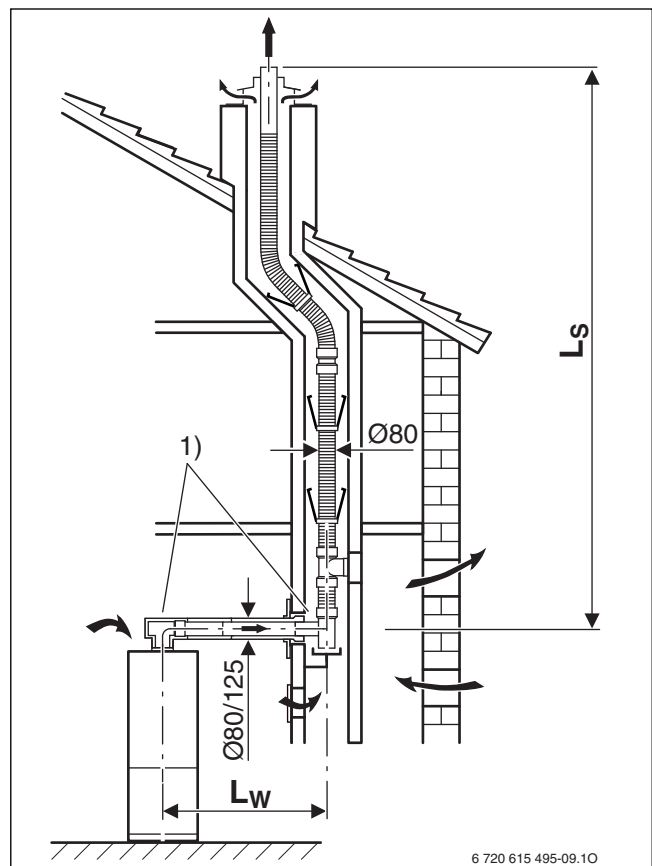
[L_w] vodoravna dolžina cevi

[$L_{w,max}$] maksimalna vodoravna dolžina cevi



SI.25

[1] Referenčne dolžine 90°-kolena na grelniku in podpornega kolena v jašku so že upoštevane.



SI.26

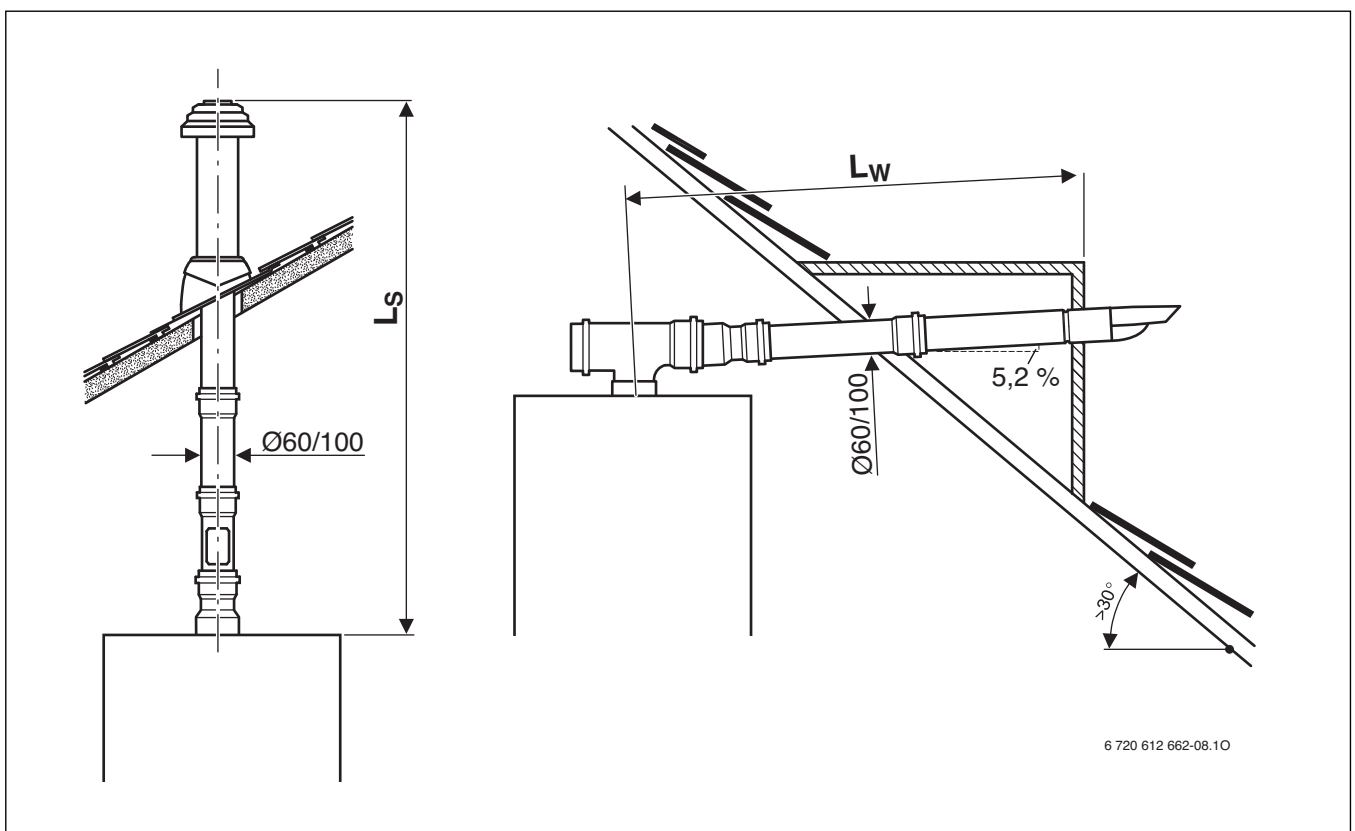
[1] Referenčne dolžine 90°-kolena na grelniku in podpornega kolena v jašku so že upoštevane.

Naprava	Ekvivalentne dolžine dodatnih preusmeritev ¹⁾		90° [m]	15-45° [m]
	navpično (L_s)	vodoravno (L_w)		
	$L_{e,max}$ [m]	$L_{e,max}$ [m]		
ZBS 14/100 S-3 MA	4/10 ²⁾	4		
ZBS 22/75 S-3 MA			2	1
ZBS 22/100 S-3 MA	15	15		
ZBS 22/210 S-3 MA				
ZBS 30/150 S-3 MA				

Tab. 22 Dolžine cevi pri C_{13x} , C_{33x} ($\varnothing 60/100$ mm)

- 90°-koleno na napravi je pri vodoravnem dimovodu že upoštevano v maksimalnih dolžinah
- dvig min. moči na 5,8 kW

[$L_{e,max}$] maksimalna ekvivalentna skupna dolžina cevi
 [L_s] navpična dolžina cevi
 [L_w] vodoravna dolžina cevi



6 720 612 662-08.10

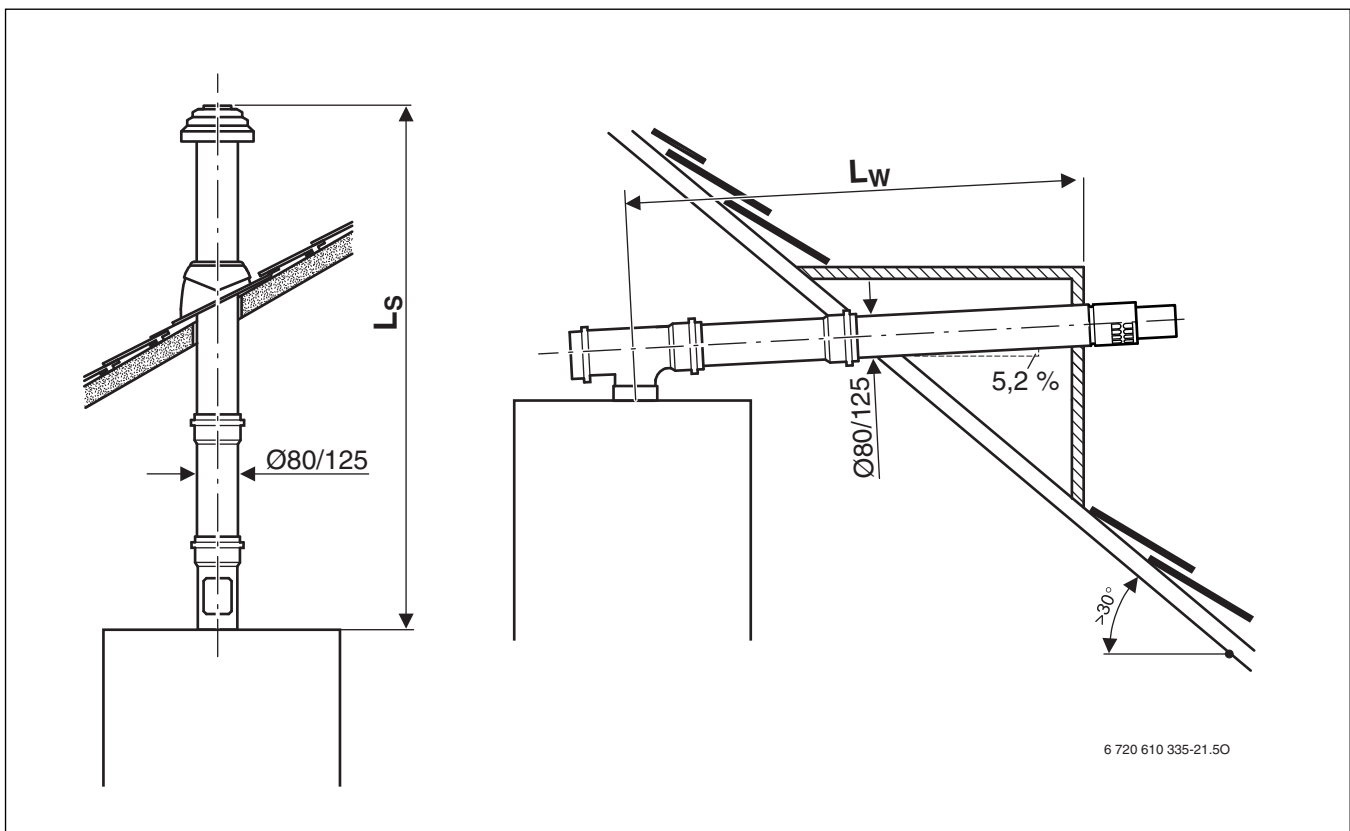
SI.27

Naprava	Ekvivalentne dolžine dodatnih preusmeritev ¹⁾			
	navpično (L_s)	vodoravno (L_w)		
	$L_{e,max}$ [m]	$L_{e,max}$ [m]		
ZBS 14/100 S-3 MA	4/11 ²⁾	6 NOT DEFINED		
ZBS 22/75 S-3 MA	6	6	90° [m]	
ZBS 22/100 S-3 MA			15-45° [m]	
ZBS 22/210 S-3 MA			2	1
ZBS 30/150 S-3 MA				

Tab. 23 Dolžine cevi pri C_{13x} , C_{33x} ($\varnothing 80/125$ mm)

- 1) 90°-koleno na napravi je pri vodoravnem dimovodu že upoštevano v maksimalnih dolžinah
- 2) dvig min. moči na 5,8 kW

[$L_{e,maks}$] maksimalna ekvivalentna skupna dolžina cevi
 [L_s] navpična dolžina cevi
 [L_w] vodoravna dolžina cevi



Sl.28

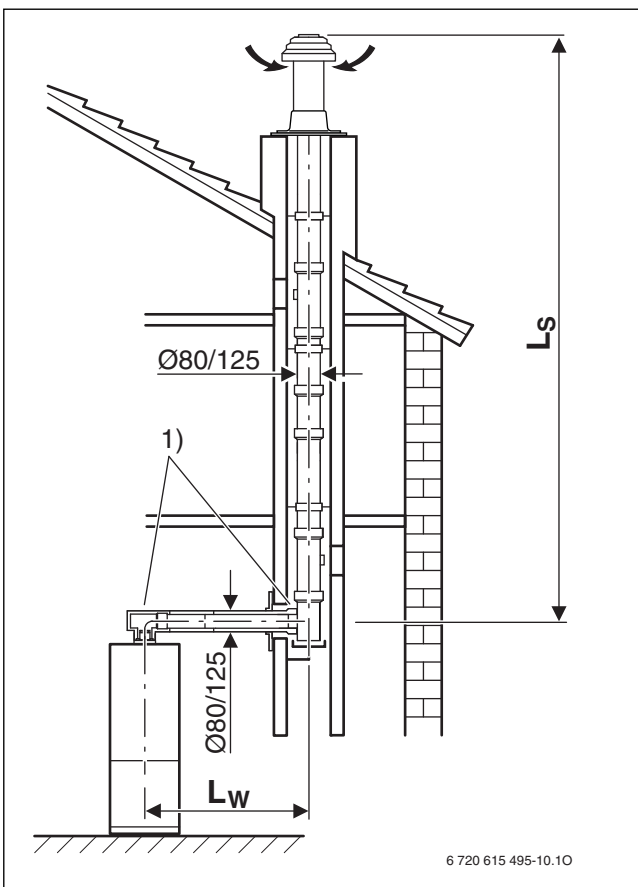
**Odvod dimnih plinov z dvojno cevjo
v jašek po C_{33x} (Ø 80/125 mm)**
ekvivalentne dolžine dodatnega ¹⁾

Naprava	L _{e,max} [m]	L _{w,max} [m]	ekvivalentne dolžine dodatnega ¹⁾	
			90° [m]	15-45° [m]
ZBS 14/100 S-3 MA	8 ²⁾	3	2	1
ZBS 22/75 S-3 MA	13			
ZBS 22/100 S-3 MA				
ZBS 22/210 S-3 MA				
ZBS 30/150 S-3 MA				

Tab. 24 Dolžine cevi pri C_{33x} (Ø 80/125 mm)

- 1) Referenčne dolžine 90°-kolena na grelniku in podpornega kolena v jašku so že upoštevane.
2) dvig min. moči na 5,8 kW

[L_{e,maks}] maksimalna ekvivalentna skupna dolžina cevi
[L_s] navpična dolžina cevi
[L_w] vodoravna dolžina cevi
[L_{w,maks}] maksimalna vodoravna dolžina cevi



Sl. 29

- [1] Referenčne dolžine 90°-kolena na grelniku in podpornega kolena v jašku so že upoštevane.

Odvod z ločeno cevjo v jašku po
C_{53x} (Ø 80 mm)

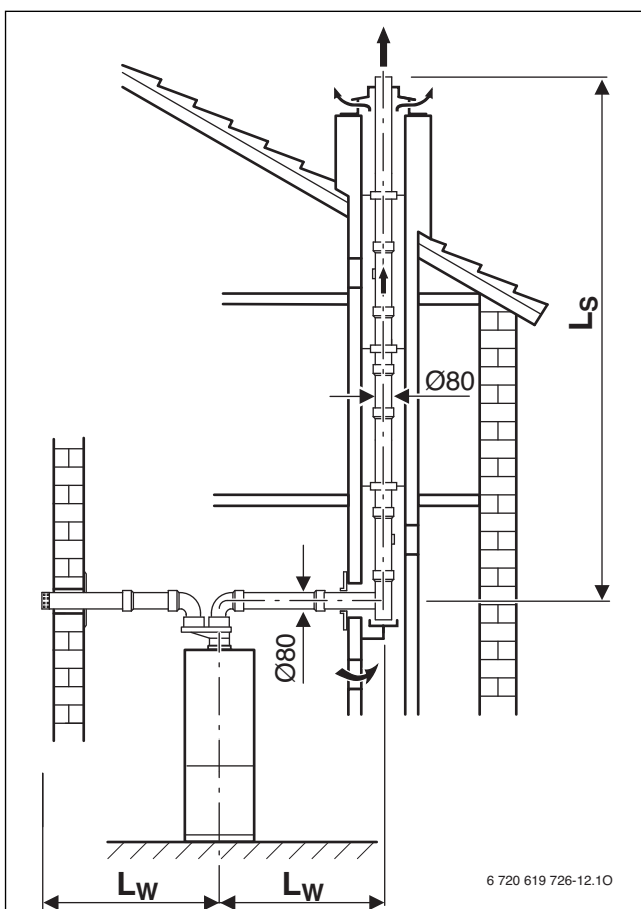
ekvivalentne dolžine dodatnega ¹⁾

Naprava	L _{e,max} [m]	L _{w,max} [m]	ekvivalentne dolžine dodatnega ¹⁾	
			90° [m]	15-45° [m]
ZBS 14/100 S-3 MA	25	3	2	1
ZBS 22/75 S-3 MA	28			
ZBS 22/100 S-3 MA				
ZBS 22/210 S-3 MA				
ZBS 30/150 S-3 MA				

Tab. 25 Dolžine cevi pri C_{53x} (Ø 80 mm)

1) Referenčne dolžine 90°-kolena na grelniku in podpornega kolena v jašku so že upoštevane.

- [L_{e,maks}] maksimalna ekvivalentna skupna dolžina cevi
- [L_s] navpična dolžina cevi
- [L_w] vodoravna dolžina cevi
- [L_{w,maks}] maksimalna vodoravna dolžina cevi



Sl.30

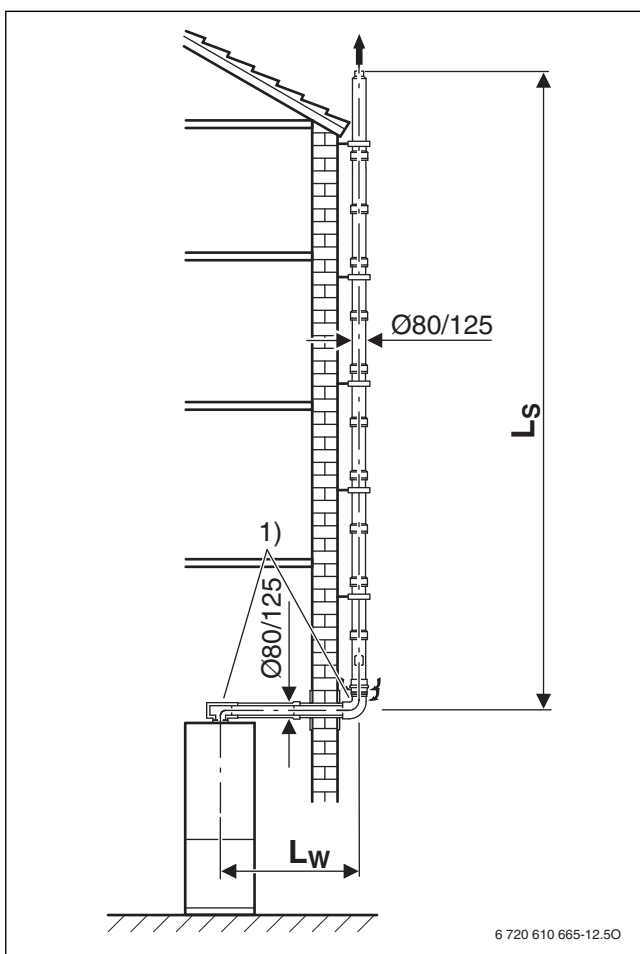
[1] Referenčne dolžine 90°-kolena na grelniku in podpornega kolena v jašku so že upoštevane.

Naprava	$L_{e,max}$ [m]	$L_{w,max}$ [m]	ekvivalentne dolžine dodatnega ¹⁾	
			90° [m]	$15-45^\circ$ [m]
ZBS 14/100 S-3 MA	22	3	2	1
ZBS 22/75 S-3 MA	25			
ZBS 22/100 S-3 MA				
ZBS 22/210 S-3 MA				
ZBS 30/150 S-3 MA				

Tab. 26 Dolžine cevi pri C_{53x} ($\varnothing 80$ mm)

1) Referenčne dolžine 90° -kolena na grelniku in kolena na fasadi so že upoštevane.

- [$L_{e,max}$] maksimalna ekvivalentna skupna dolžina cevi
 [L_s] navpična dolžina cevi
 [L_w] vodoravna dolžina cevi
 [$L_{w,max}$] maksimalna vodoravna dolžina cevi



SI.31

[1] Referenčne dolžine 90° -kolena na grelniku in podpornega kolena na fasadi so že upoštevane.

dimovod v jašku po C _{93x} (Ø 80 mm)		ekvivalentne dolžine dodatnega ¹⁾			
Naprava	velikost prečnega prereza jaška (□ dolžina stranice oz. premer) [mm]	L _{e,max} [m]	L _{w,max} [m]	90°	
				[m]	[m]
ZBS 14/100 S-3 MA	vsi preseki	15			
ZBS 22/75 S-3 MA	□ ≥ 140 × 140, ○ ≥ 150	24	3	2	1
ZBS 22/100 S-3 MA	□ 130 × 130	23			
ZBS 22/210 S-3 MA	○ 140	22			
ZBS 30/150 S-3 MA	□ 120 × 120	17			

Tab. 27 Dolžine cevi pri C_{93x} (Ø 80 mm)

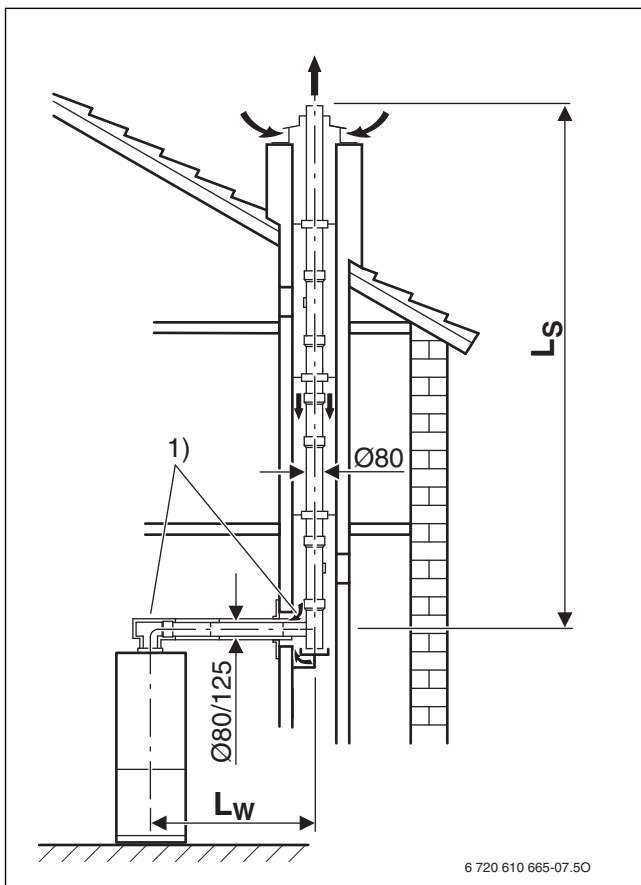
1) Referenčne dolžine 90°-kolena na grelniku in podpornega kolena v jašku so že upoštevane.

[L_{e,maks}] maksimalna ekvivalentna skupna dolžina cevi

[L_s] navpična dolžina cevi

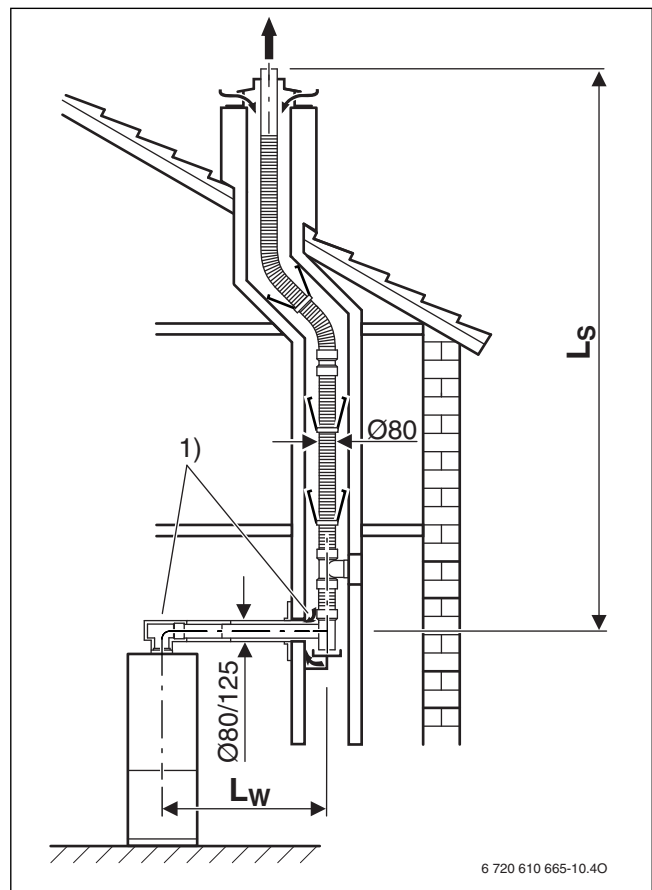
[L_w] vodoravna dolžina cevi

[L_{w,maks}] maksimalna vodoravna dolžina cevi



SI.32

[1] Referenčne dolžine 90°-kolena na grelniku in podpornega kolena v jašku so že upoštevane.



SI.33

[1] Referenčne dolžine 90°-kolena na grelniku in podpornega kolena v jašku so že upoštevane.

5.4 Primer izračuna dolžin dimovodnih cevi (slika 34)

Analiza vgradnega položaja

Iz pričujočega vgradnega položaja lahko izračunamo naslednje vrednosti:

- vrsta dimovodne cevi: v jašku (140 × 140 mm)
- dimovod po CEN: C<Subscript>93x
- stenski plinski kondenzacijski grelnik : ZBS 22/100 S-3 MA..
- vodoravna dolžina dimovodne cevi: $L_w = 2$ m
- navpična dolžina dimovodne cevi: $L_s = 10$ m
- število dodatnih 90°-preusmeritev v dimovodni cevi: 2
- število 15°, 30° in 45°-preusmeritev v dimovodni cevi: 2

Določitev karakteristik

Zaradi dimovodnih cevi v jašku po C<Subscript>93x je potrebno izračunati karakteristike iz tabele 27.

Za ZBS 22/100 S-3 MA.. dobimo naslednje vrednosti:

- $L_{e,max} = 24$ m
- $L_{w,max} = 3$ m
- ekvivalentna dolžina za 90°-preusmeritve: 2 m

- ekvivalentna dolžina za 15°, 30° in 45°-preusmeritve: 1 m

Kontrola vodoravne dolžine dimovodne cevi

Vodoravna dolžina dimovodne cevi L_w mora biti manjša kot maksimalna vodoravna dolžina cevi $L_{w,max}$:

Vodoravna dolžina L_w	$L_{w,max}$	$L_w \leq L_{w,max}$?
2 m	3 m	o.k.

Tab. 28

Ta pogoj je izpolnjen.

Izračun ekvivalentne dolžine cevi L_e

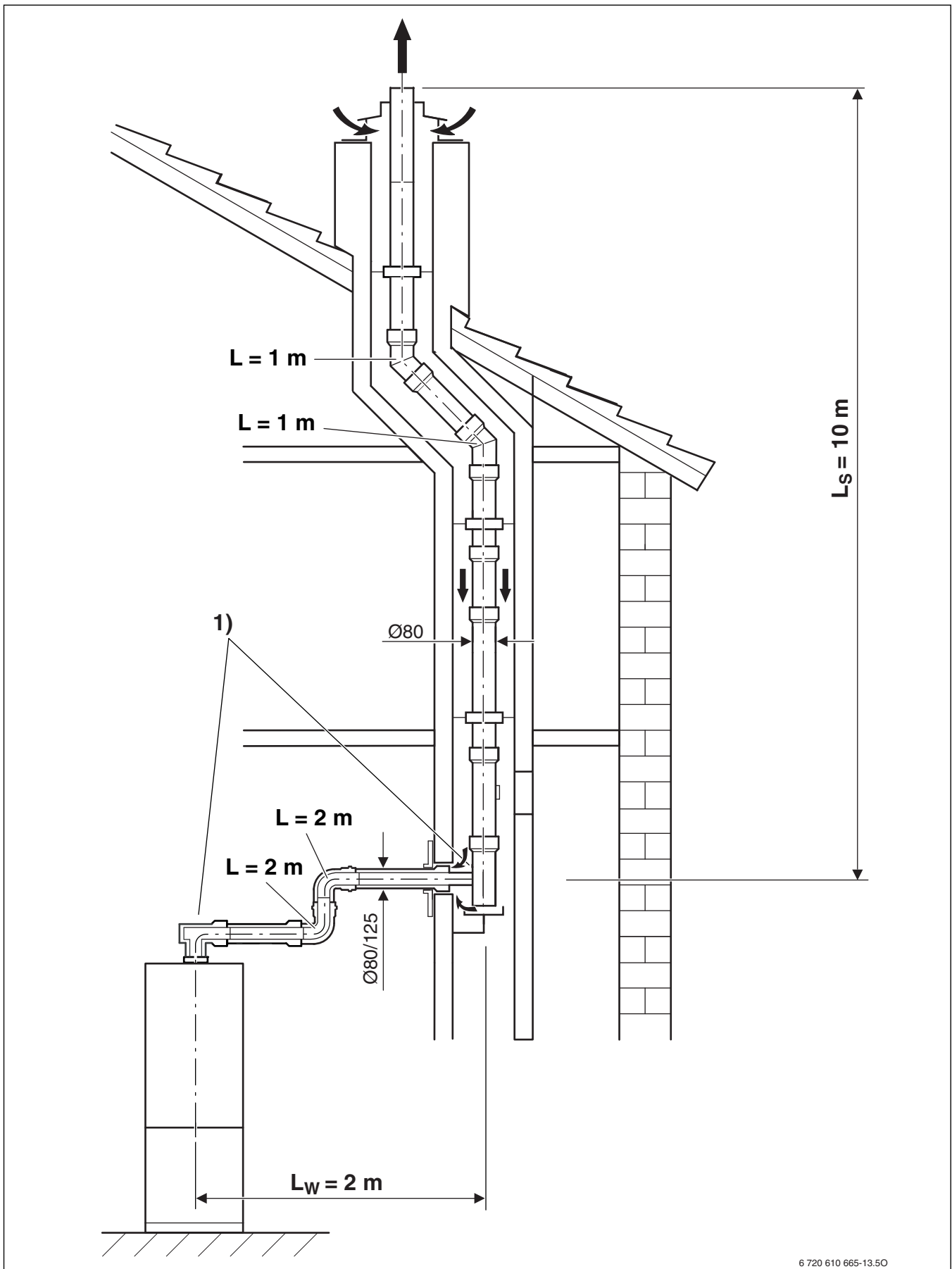
Ekvivalentno dolžino cevi L_e izračunamo iz vsote vodoravnih in navpičnih dolžin dimovoda (L_w , L_s) in ekvivalentnih dolžin preusmeritev. Nujne 90°-preusmeritve so vračunane v maksimalnih dolžinah. Treba pa je upoštevati ekvivalentno dolžino vsake dodatno vgrajene preusmeritve.

Ekvivalentna skupna dolžina cevi mora biti manjša kot maksimalna ekvivalentna dolžina cevi: $L_e \leq L_{e,max}$

		Dolžina/število		Ekvivalentna delna dolžina		Vsota
Vodoravno	Ravna dolžina L_w	2 m	×	1	=	2 m
	Preusmeritev 90°	2	×	2 m	=	4 m
	Preusmeritev 45°	0	×	1 m	=	0 m
Navpično	Ravna dolžina L_s	10 m	×	1	=	10 m
	Preusmeritev 90°	0	×	2 m	=	0 m
	Preusmeritev 45°	2	×	1 m	=	2 m
ekvivalentna dolžina cevi L_e						18 m
maksimalna ekvivalentna dolžina cevi $L_{e,max}$						24 m
$L_e \leq L_{e,max}$						o.k.

Tab. 29

Ekvivalentna skupna dolžina je z 18 m manjša kot maksimalna ekvivalentna skupna dolžina, ki je 23 m. Potemtakem je ta izvedba dimovoda v redu.



Sl.34

[1] Referenčne dolžine 90°-kolena na grelniku in podpornega kolena v jaški so že upoštevane.

5.5 Obrazec za izračun dolžin dimovodnih cevi

Vodoravna dolžina L_w	$L_{w,maks}$	$L_w \leq L_{w,maks}?$
m	m	

		Dolžina/število	Ekvivalentna delna dolžina	Vsota
Vodoravno	Ravna dolžina L_w	X	=	
	Preusmeritev 90°	X	=	
	Preusmeritev 45°	X	=	
Navpično	Ravna dolžina L_s	X	=	
	Preusmeritev 90°	X	=	
	Preusmeritev 45°	X	=	
		ekvivalentna dolžina cevi L_e		
		maksimalna ekvivalentna dolžina cevi $L_{e,maks}$		
		$L_e \leq L_{e,maks}$		

Beleške

Beležke

Robert Bosch d.o.o.
Oddelek Toplotne Tehnike
Kidričeva 81
4220 Škofja Loka
SLOVENIJA

Tel.: 01 583 01 51
Fax: 01 583 01 30

www.bosch-climate.si