

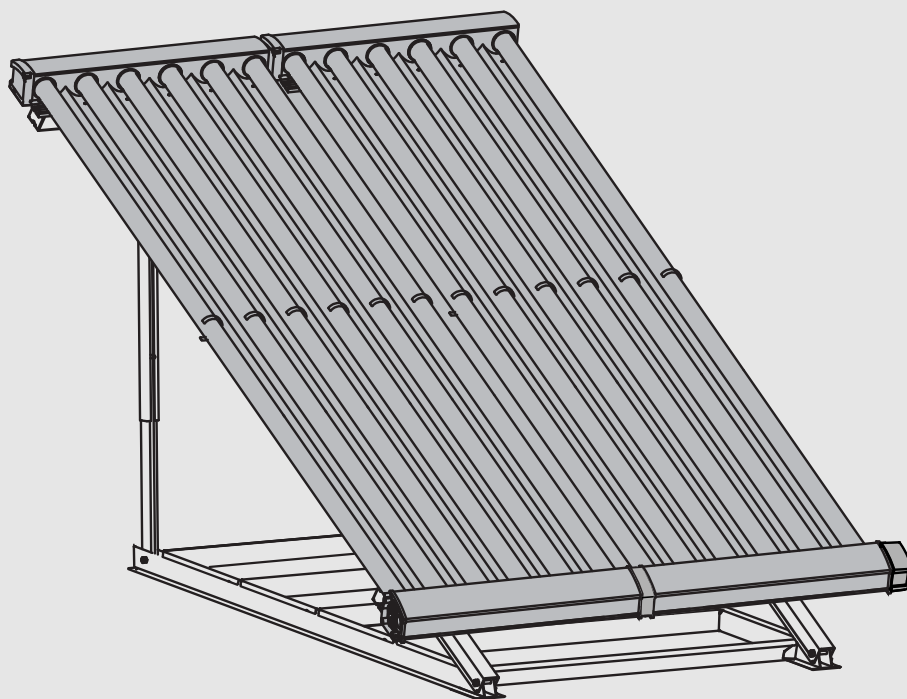


Navodila za namestitev in vzdrževanje za strokovnjaka/napotki za uporabnika

Kolektor z vakuumskimi cevmi, montaža na ravno streho

SO 7000 TV, SO 8000 TV CPC

VK120-2, VK120-2 CPC



Vsebina

1	Razlaga simbolov in varnostni napotki	2
1.1	Razlage simbolov	2
1.2	Splošni varnostni napotki	2
2	Napotki za uporabnika	3
3	Podatki o izdelku	3
3.1	Kolektor	3
3.2	Podatki o energijski porabi proizvoda	4
3.3	Dodatna oprema	4
3.4	Izjava o skladnosti	4
3.5	Obseg dobave	5
3.6	Sestavni deli in tehnična dokumentacija	6
4	Predpisi	7
5	Pogoji za montažo	7
5.1	Splošni napotki	7
5.2	Zahteve za mesto montaže	7
5.3	Razvrstitev kolektorjev	8
5.4	Vpadni kot kolektorjev	10
5.5	Potreben prostor na strehi	10
5.6	Zaščita pred udarom strele	11
5.7	Potrebno orodje	11
6	Transport	12
7	Montaža podpornih profilov	12
7.1	Teleskopska vodila: izberite luknje za montažo ..	12
7.2	Montaža teleskopskih vodil	13
7.3	Odmiki med podpornimi profili	13
7.4	Opornike kolektorjev montirajte na ravno streho ..	14
8	Montaža na fasado	16
9	Ležeča montaža	17
9.1	Pritrditev nosilnih profilov s hangar vijaki	17
9.2	Pritrditev na obstoječo konstrukcijo	17
10	Montaža vodoravnih nosilnih profilov	18
11	Montaža kolektorjev	19
11.1	Pritrditev kolektorjev	19
11.2	Pripravite temperaturno tipalo kolektorja	21
12	Hidravlični priključek	22
13	Zaključna dela	23
14	Vzdrževanje; servisni pregledi	24
15	Varstvo okolja, ustavitev obratovanja, odstranjevanje med odpadke	26
16	Opozorilo glede varstva podatkov	26

1 Razlaga simbolov in varnostni napotki

1.1 Razlage simbolov

Varnostna opozorila

Varnostna opozorila izražajo vrsto in težo posledic, če se ukrepi za odpravljanje nevarnosti ne upoštevajo.

Določene so naslednje opozorilne besede in se lahko uporabljajo v tem dokumentu:



NEVARNO

NEVARNO pomeni, da bodo zagotovo nastopile hujše telesne ali smrtno nevarne poškodbe.



POZOR

OPOZORILO opozarja, da grozi nevarnost težkih ali smrtno nevarnih telesnih poškodb.



PREVIDNO

PREVIDNO pomeni, da lahko pride do lažjih ali srednje težkih telesnih poškodb.

OPOZORILO

POZOR pomeni, da lahko pride do materialne škode.

Pomembne informacije



Pomembne informacije za primere, ko ni nevarnosti telesnih poškodb ali poškodb na opremi, so v teh navodilih označene s simbolom Info.

Dodatni simboli

Simbol	Pomen
▶	Korak opravila
→	Navzkrižno sklicevanje na drugo mesto v dokumentu
•	Točka/vnos v seznam
-	Točka/vnos v seznam (2. nivo)

Tab. 1

1.2 Splošni varnostni napotki

▲ Napotek za ciljno skupino

Poglavje "Napotki za uporabnika" vsebuje pomembne informacije za uporabnika.

Ta navodila za namestitve so namenjena strokovnjakom s področja plinskih in vodovodnih inštalacij, ogrevalne tehnike in elektrotehnike.

- ▶ Izvedite samo dejavnosti, opisane za skupino uporabnikov (uporabnik, strokovnjak).
- ▶ Pred montažo preberite navodila za namestitve.
- ▶ Upoštevajte varnostne napotke in opozorila.
- ▶ Upoštevajte nacionalne in regionalne predpise, tehnična pravila in smernice.
- ▶ Opravljena dela dokumentirajte.

▲ Predvidena uporaba

Kolektorji služijo kot generatorji toplote v termičnem solarnem sistemu. Montažni komplet je namenjen izključno varni montaži kolektorjev. Vsaka druga uporaba se šteje kot nenamenska uporaba in zato izključena iz odgovornosti.

- ▶ Za pritrditev kolektorjev uporabljajte le montažne komplete, navedene v teh navodilih.

- ▶ Na sestavnih delih ne izvajajte nobenih sprememb.
- ▶ Kolektorje uporabljajte samo v hidravličnih varno zaprtih solarnih sistemih (brez stika s kisikom v ceveh).
- ▶ Kolektorje uporabljajte le z ustreznimi solarnimi regulatorji.
- ▶ Kolektorjev ne obremenjujte s predmeti.

⚠ Montaža, zagon in vzdrževanje

Montažo, zagon in vzdrževanje sme izvajati le pooblaščen servisier.

- ▶ Upoštevajte priložena veljavna navodila dodatne opreme in nadomestnih delov.
- ▶ Uporabljajte le originalne nadomestne dele (glejte katalog nadomestnih delov).

⚠ Skladiščenje sestavnih delov

Če so sestavni deli dalj časa izpostavljeni sončnemu sevanju, obstaja nevarnost, da se na njih opečete.

- ▶ Sestavne dele zaščitite pred sončnim sevanjem. Uporabljajte osebno zaščitno opremo.
- ▶ Kolektorje skladiščite v suhem prostoru. Pri skladiščenju na prostem jih prekrijte z zaščito pred dežjem.
- ▶ Na kolektorje ne stopajte.

⚠ Delo na strehi

Če pri delu na strehi ne upoštevate ukrepov za zdravje in varnost pri delu, obstaja nevarnost padca v globino.

- ▶ Če neodvisna zaščita pred padcem v globino ni nameščena, uporabljajte osebna zaščitna oblačila oziroma varovalno opremo.
- ▶ Upoštevajte predpise o varnosti in zdravju pri delu.

⚠ Nosilnost strehe

- ▶ Proizvod namestite samo na strehe s primerno nosilnostjo.
- ▶ Če ste v dvomih, pokličite statika in/ali krovca.

⚠ Predaja uporabniku

Uporabnika pri predaji poučite in seznanite z uporabo in pogoji uporabe solarnega sistema.

- ▶ Razložite, kako se proizvod uporablja – pri tem pa bodite posebej pozorni na vsa opravila, ki so pomembna za varnost.
- ▶ Opozorite ga, da predelavo ali zagon naprave lahko opravi samo pooblaščen podjetje.
- ▶ Opozorite ga tudi o potrebnih pregledih in vzdrževanju za varno in okolju prijazno obratovanje.
- ▶ Uporabniku predajte navodila za namestitvev in uporabo, da jih shrani.

2 Napotki za uporabnika

⚠ O tem poglavju

To poglavje in poglavje "Politika zasebnosti" vsebujeta pomembne informacije in napotke za uporabnika solarnega sistema. Vsa druga poglavja so namenjena izključno strokovnjakom s področja plinskih in vodovodnih inštalacij ter ogrevalne in elektrotehnike.

⚠ Varnostni napotki

Upoštevati je treba naslednje napotke. V primeru neupoštevanja navodil lahko pride do materialne škode in telesnih poškodb, tudi smrtno nevarnosti.

- ▶ Montažni sistem, priključna tehnika, cevi in kolektor lahko postanejo zelo vroči. Zato na teh delih obstaja nevarnost opeklin. Zlasti majhni otroci ne smejo biti v bližini teh delov.
- ▶ Sistem naj strokovnjak prvič pregleda po 500 urah delovanja. Nato v intervalih 1-2 leti.
- ▶ Montažo, vzdrževanje, predelavo ali servisiranje sme izvajati samo pooblaščen strokovno podjetje.
- ▶ Solarnemu regulatorju so priložena navodila za uporabo za uporabnika. Upoštevajte tudi napotke v teh navodilih!
- ▶ Navodila za namestitvev hranite na vidnem mestu in zaščitena pred toploto, vodo in prahom.

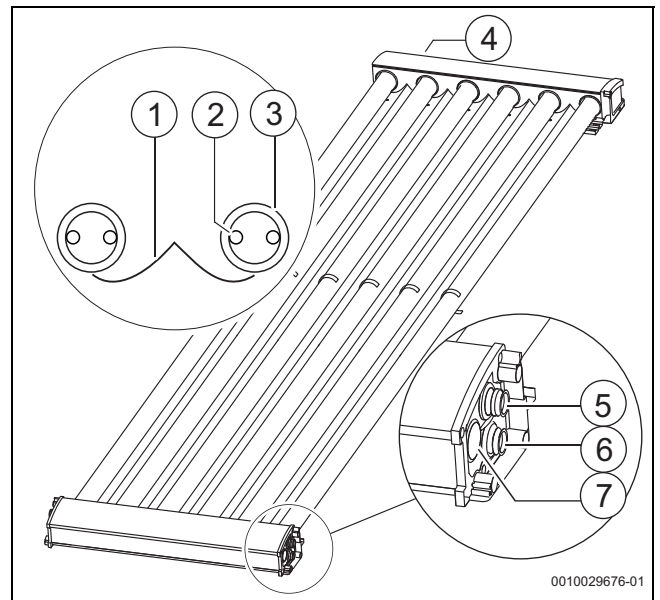


3 Podatki o izdelku

Vakuumske cevne kolektorji VK120-2 in VK120-2 CPC se v teh navodilih skrajšano imenujejo "kolektor".

3.1 Kolektor

Vakuumske cevne kolektorje ima šest steklenih cevi z dvojno steno, katerih votli prostori so vakuumsko izolirani. Na vsakem kolektorju je nameščen temperaturni senzor, ki je dostopen po odstranitvi pokrova [7].



Sl.1 Vrsta kolektorjev VK120-2 CPC

- [1] CPC ogledalo (ne pri VK120-2)
- [2] Cevni termostat
- [3] Vakumska cev
- [4] Položaj napisne ploščice
- [5] Priključek kolektorja, pretok (topel, rdeča transportna zaščita, "hot")
- [6] Priključek kolektorja, povratek (hladen, modra transportna zaščita, "cold")
- [7] Dostop do temperaturnega tipala kolektorja (nameščen)

Št. artikla: VK120-2 7735600147 / VK120-2 CPC 7735600146

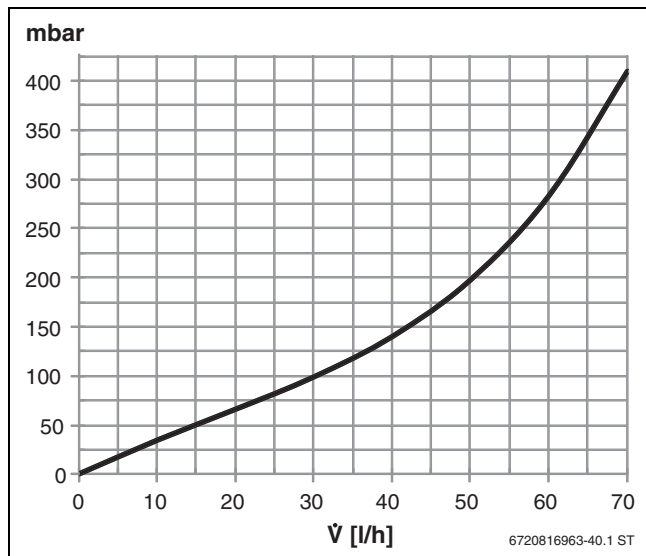
Tehnični podatki

	VK120-2	VK120-2 CPC
Certifikati: oznaka CE, registrska št. Solar Keymark: 011-7S2465R, 011-7S2460R		
Dolžina	1947 mm	
Širina	624 mm	
Višina	85 mm	
Priključek kolektorja (nazivni premer)	DN 15	
Volumen absorberja (V _{FI})	0,85 l	
Skupna kolektorska površina (bruto površina A _{Gr})	1,22 m ²	
Absorpcijska površina (neto površina, A _{Ab})	0,39 m ²	1,07 m ²
Svetla površina kolektorja (površina, na katero pada koristna sončna svetloba, A _{Ap})	0,46 m ²	0,98 m ² (1)
Najvišja toplotna moč (P _{max}) pri 1000 W/m ²	350 W	722 W
Neto masa, brez embalaže (m)	18 kg	
Dovoljeni delovni tlak kolektorja	10 bar	
Dovoljeni naklon kolektorja	0° - 90°	25° - 90°
Temperatura stagnacije	210 °C	310 °C

	VK120-2	VK120-2 CPC
Najvišja obratovalna temperatura	140 °C	
Padec tlaka	16 kPa	9 kPa
Udarna trdnost	25 mm kroglica ledu	
Klimatski razred: 1000/20 razred A v skladu z ISO 9806		

1) Dodatno 0,1 m² med dvema kolektorjema (dodatna oprema: vmesno ogledalo)

Tab. 2 Tehnični podatki



Sl. 2 Tlačne izgube kolektorja (solarna tekočina LS pri 50 °C)

T (°C)	R (kΩ)	T (°C)	R (kΩ)	T (°C)	R (kΩ)
-20	198,4	30	16,09	90	1,816
-10	112,4	40	10,61	100	1,344
0	66,05	50	7,116	110	1,009
10	40,03	60	4,943	120	0,767
20	25,03	70	3,478	130	0,591
25	20,00	80	2,492		

Tab. 3 Uporovne vrednosti temperaturnega tipala kolektorja NTC 20K


3.2 Podatki o energijski porabi proizvoda

Podrobne informacije o porabi energije najdete na naši spletni strani.

3.3 Dodatna oprema

Pregled dobavljive dodatne opreme najdete v našem katalogu.

3.4 Izjava o skladnosti

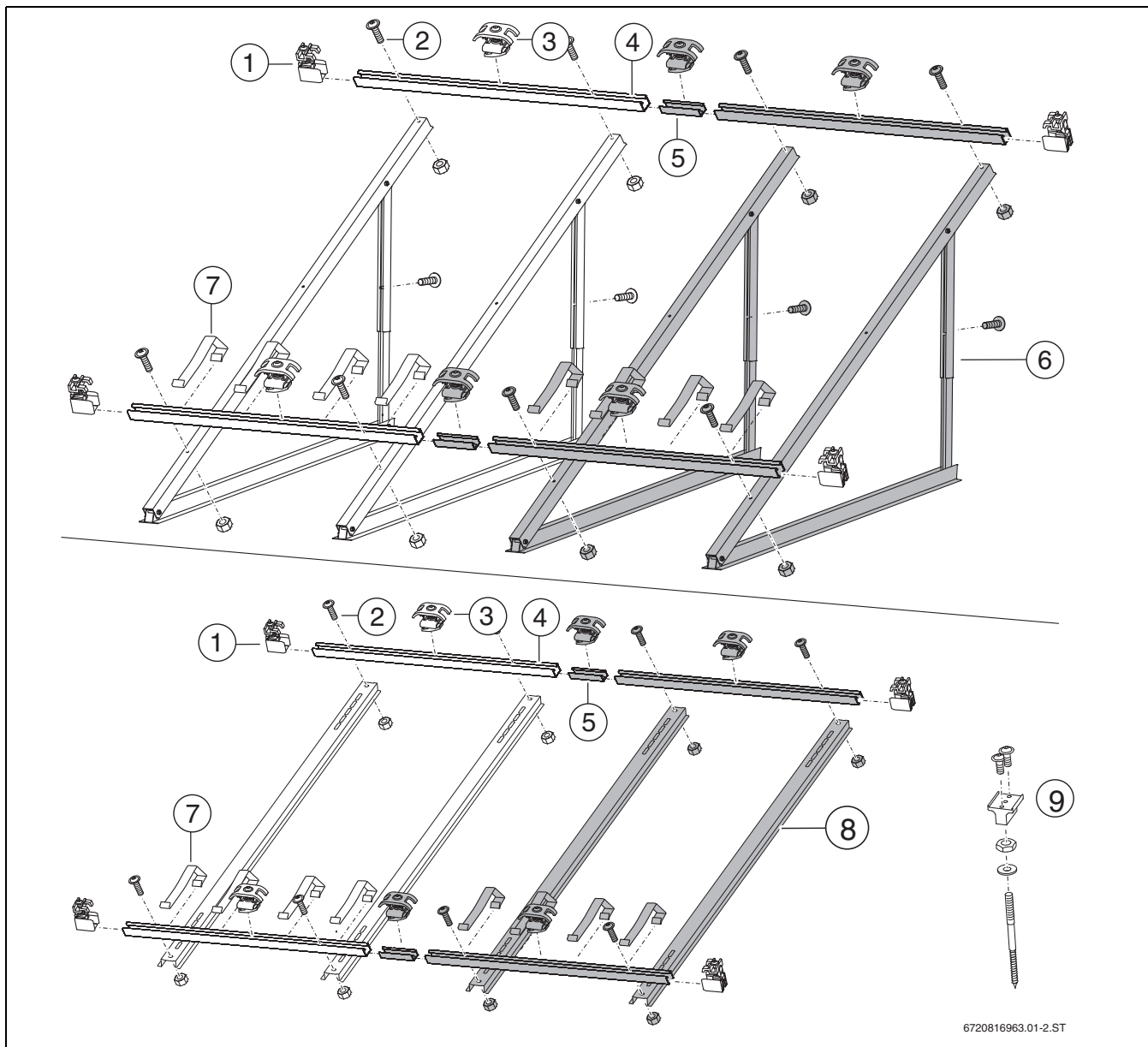
 Proizvod glede konstrukcije in načina obratovanja ustreza zahtevam zadevnih direktiv EU kot tudi dopolnilnim nacionalnim zahtevam. Skladnost je bila s postopkom pridobitve znaka CE dokazana.

Izjavo o skladnosti izdelka lahko dobite na zahtevo. Kontaktni naslov je na hrbtni strani teh navodil.

3.5 Obseg dobave

- Preverite, ali je embalaža, v kateri je prispela oprema, nepoškodovana in dobava kompletna.

Montažni komplet za kolektorje



Sl.3 Montažni komplet za 4 kolektorje (sivo: razširitev za 2 kolektorja) - zgoraj: za ravno streho, spodaj: za fasado oziroma ležečo montažo

St.	Sestavni del	Osnovni montažni komplet ¹⁾ za		Razširjeni montažni komplet za		Montažni komplet strešnih nosilcev	
		2 kolektorji	3 kolektorji	2 kolektorji	3 kolektorji	2 kolektorji	3 kolektorji
1	Enostranska vpenjalna spona	4	4	-	-	-	-
2	Vijak M8 × 20 in matica M8	4	4	4	4	-	-
3	Dvostranska vpenjalna spona	2	4	4	6	-	-
4	Vodoravni nosilni profil ²⁾	2	2	2	2	-	-
5	Povezovalni profil	-	-	2	2	-	-
6	Podporni profil (ravna streha)	-	-	-	-	2	2
7	Protizdrsno varovalo	4	6	4	6	-	-
8	Navpični nosilni profil 1704 mm ³⁾	2	3	2	3	-	-
9	Komplet hangar vijakov ³⁾	-	-	-	-	4	6

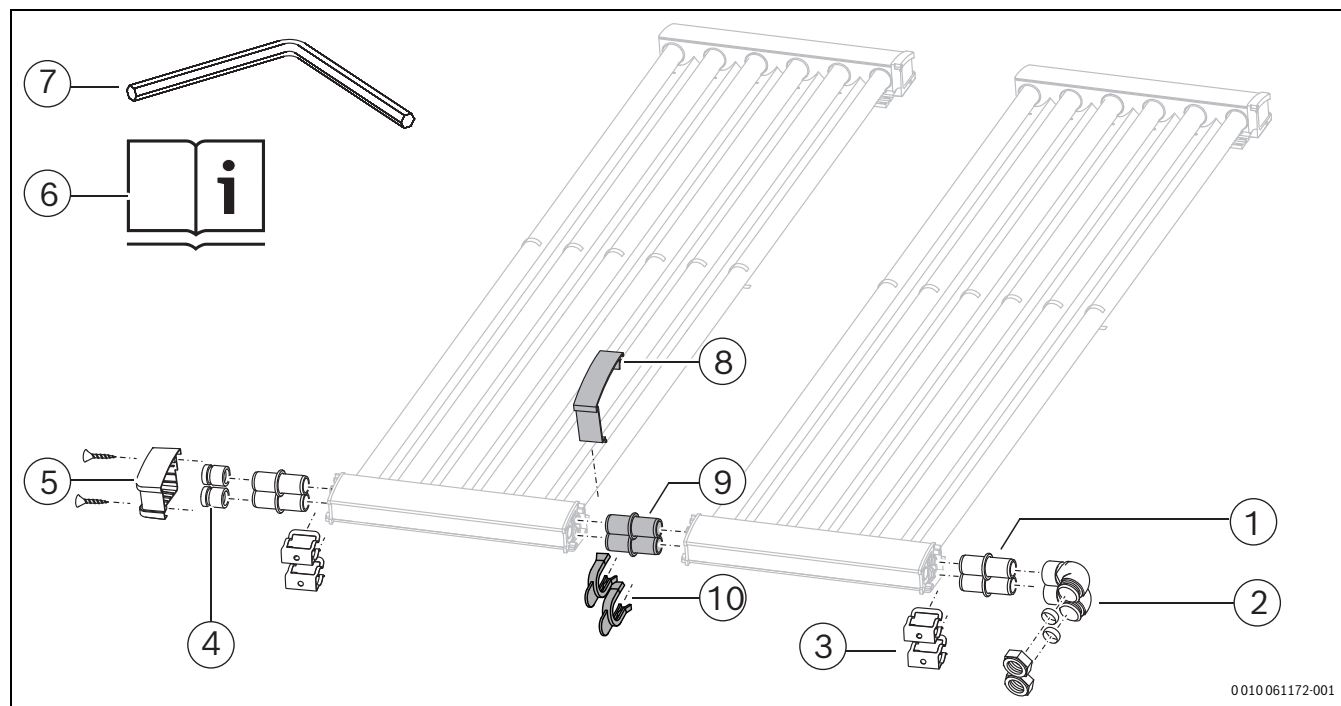
1) Za vsako vrsto kolektorjev

2) Za 2 kolektorja: 1254 mm dolg, za 3 kolektorje: 1874 mm dolg

3) Za fasado ali ležečo montažo (opcijsko)

Tab. 4 Število sestavnih delov na komplet

Priključni komplet

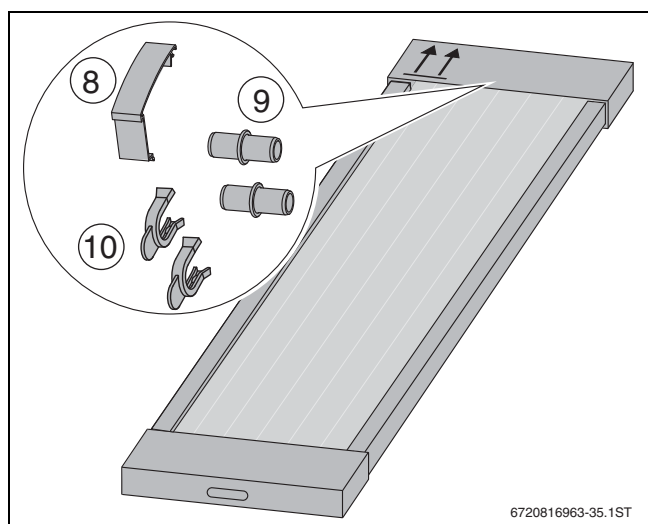


Sl.4 1 priključni komplet za ravno streho in 2 povezovalna kompleta (siva)

Št.:	Sestavni del	Kos
1	Hidravlični spojnik	2
2	Kotnik s kompresijsko spojko 18 mm	2
3	Varovalo	4
4	Pokrovček	2
5	Pokrov 1 × levo, 1 × desno	2
6	Navodila za montažo in vzdrževanje	1
7	Imbus ključ 5 mm	1

Tab. 5 Priključni komplet za eno vrsto kolektorjev

Kolektor s priključnim kompletom



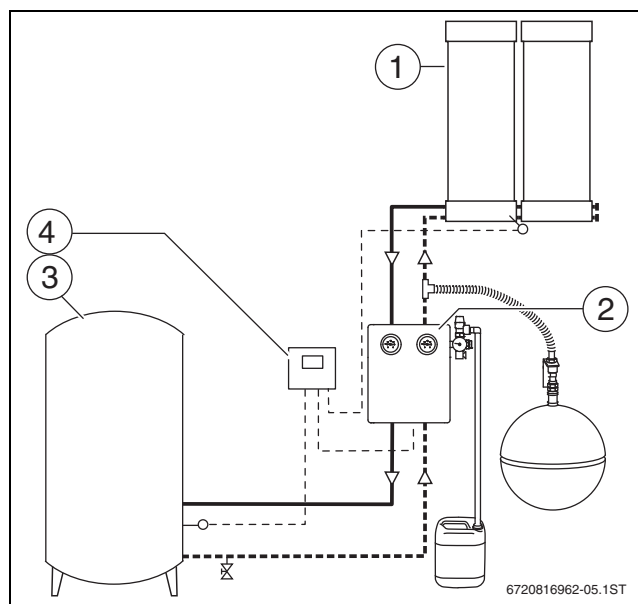
Sl.5 Kolektor s sestavnimi deli v embalaži

Št.	Sestavni del	Kos
8	Vmesna pločevina	1
9	Hidravlična spojka	2
10	Varovalo	2

Tab. 6 Sestavni deli v embalaži (priključni komplet)

3.6 Sestavni deli in tehnična dokumentacija

Solarni sistem je namenjen ogrevanju sanitarne vode in dogrevanju centralnega sistema s solarno energijo. Sestavljen je iz različnih sestavnih delov, ki imajo prav tako priložena navodila za namestitev. Dodatna navodila so lahko priložena dodatni opremi.



Sl.6 Prikaz primera solarnega sistema

- [1] Kolektorji
- [2] Solarna postaja z ekspanzijsko posodo, temperaturnimi in varnostnimi elementi
- [3] Solarni bojler
- [4] Solarni regulator

4 Predpisi

- ▶ Upošteвайте spremenjene predpise ali dopolnitve. Ti predpisi so trenutno veljavni (v času montaže).
- ▶ Pri montaži in obratovanju naprave upoštevajte standarde in direktive, ki so specifični za državo in kraj.

Tehnična pravila za namestitev kolektorjev v Nemčiji

- Montaža na strehah:
 - DIN 18338, VOB, del C: krovska dela in izoliranje streh
 - DIN 18339, VOB, del C: kleparska dela
 - DIN 18451, VOB, del C: Konstrukcijska dela
 - DIN EN 1991: Vplivi na nosilne konstrukcije
- Priključitev termičnih solarnih sistemov:
 - EN 12976: Toplotni sončni sistemi in sestavni deli (industrijsko izdelani sistemi)
 - EN 12977: termične solarne naprave in njeni sestavni deli (naprave, izdelane specifično za kupce)
 - DIN 1988: tehnična pravila za vodovodne instalacije (TRWI)
- Električni priključek:
 - DIN EN 62305 del 3 / VDE 0185-305-3: Zaščita pred strelo, zaščita gradbenih objektov in oseb

5 Pogoji za montažo

5.1 Splošni napotki



Ker imajo krovska podjetja izkušnje z delom in zagotavljanjem varnosti na strehah, priporočamo, da sodelujete s temi podjetji.

Zaščita kolektorja

- ▶ Kolektorje za zaščito pred zmrzaljo in poškodbami zaradi korozije uporabljajte s solarno tekočino LS.
- ▶ Zaščitno folijo kolektorja odstranite šele po zagonu.
- ▶ Solarni sistem zaženite najkasneje 4 tedne po namestitvi.

Protikorozijska zaščita

Vsi dobavljeni sestavni deli so z materiali (npr. aluminij, plastika) zaščiteni pred korozijo.

- ▶ Uporabljajte samo materiale na kraju samem, ki prenesajo lokalno vreme.

Opornik kolektorja

- ▶ Pri montaži na ravno streho: podporne profile kolektorja ne uporabljajte za pritrditev drugih strešnih konstrukcij.
- ▶ Pri montaži na fasado: opornika kolektorja namestite samo na nosilno stensko konstrukcijo.

Soveljavna navodila in pomembni napotki

Navodila za solarno postajo in solarni regulator vsebujejo pomembne informacije v zvezi z uporabo vakumskih cevni kolektorjev solarnega sistema. Še posebej dosledno upoštevajte spodnje napotke:

- Trdo lotanje cevi v bližini kolektorjev ni dovoljeno.
- Če sistem služi za podporo ogrevanju ali če znaša odstotek pokrivanja sistema za pripravo tople vode več kot 60 %, pred glavno ekspanzijsko posodo (AG) namestite pomožno ekspanzijsko posodo.
- Glavno ekspanzijsko posodo (AG) s pomočjo T-kosa vgradite v povratni vod, 20-30 cm nad solarno postajo.
- Solarni sistem napolnite s solarno tekočino LS za splakovanje in polnjenje solarnega sistema (ne uporabite vode, saj kolektorjev ni več mogoče izprazniti).

- Nastavite spodnje vrednosti v skladu z navodili za namestitev in vzdrževanje solarne postaje:
 - Predtlak ekspanzijske posode (AG)
 - Obratovalni tlak
 - Volumski pretok
- Razdalja med solarno postajo (priključek AG) in spodnjim robom kolektorskega polja mora znašati najmanj 2 m.
- Minimalna dolžina cevi (enojna dolžina) med solarno postajo (priključek AG) in kolektorskim poljem mora znašati najmanj 10 m.
- Priporočamo, da na solarnem regulatorju aktivirate funkcijo vakuumskega cevne kolektorja ("kratkotrajni zagon črpalke"). S tem se črpalka v rednih intervalih na kratko aktivira.

5.2 Zahteve za mesto montaže

- ▶ Upoštevajte informacije o pogojih na kraju montaže in lokalne predpise.

Dovoljene strešne kritine

To navodilo opisuje montažo kolektorja na ravne strehe in fasade.

- ▶ Montažni komplet namestite samo na te strehe in fasade.

Dovoljeni strešni nakloni



Montaža podpornih profilov kolektorjev z obtežilnimi koriti na nagnjene strehe ni dovoljena.

- ▶ Montažni komplet namestite samo na ravne strehe ali strehe z majhnim naklonom do maks. 25°.
- ▶ Podporne profile kolektorjev na nagnjenih strehah
 - razporedite tako, da vrsta kolektorjev vedno poteka **vzporedno** s slemenom.
 - na mestu dovolj pritrdite.

Montaža nad nadvozi

V primeru uničenja steklenih cevi nastanejo stekleni drobcji.

- ▶ Izogibajte se montaži kolektorjev nad prometnimi potmi.

Dovoljene obremenitve

- ▶ Kolektorje namestite samo na mesta z manjšimi vrednostmi od tistih, navedenih v nadaljevanju. Po potrebi se posvetujte s statikom in/ali krovcem.

Montažni komplet je primeren za naslednje maksimalne obremenitve:

- največje obremenitve tal s snegom po DIN EN 1991-1-3: 2 kN/m²
- največja hitrost sunkov vetra po DIN EN 1991-1-4: 129 km/h, (ustreza hitrosti sunka vetra 0,8 kN/m²)
- ▶ Pri določitvi maksimalne hitrosti vetra upoštevajte naslednje dejavnike:
 - lokacijo solarnega sistema
 - nadmorsko višino
 - višino objekta
 - topografijo (zemljišče/pozidanost)

Maksimalna snežna obremenitev se izračuna iz vrednosti regionalnih območij (območja snežnih obremenitev) in nadmorske višine.

- ▶ Pozanimajte se o krajevnih snežnih obremenitvah (→ Dokumentacija za načrtovanje).

Pri nagnjenih strehah: preprečite, da se nad ali na kolektorju nabira sneg.

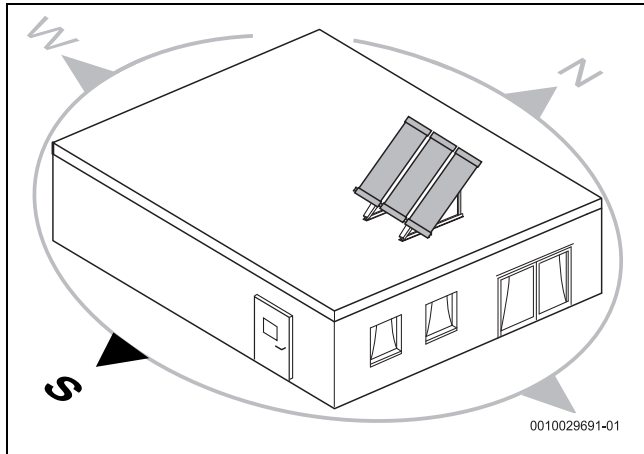
- ▶ Lovilnike snega namestite nad kolektorjem (upoštevajte maksimalen 1 m odmik med kolektorjem in lovilnikom snega).

-ali-

- ▶ Redno odstranjujte sneg.

Izravnava kolektorjev

- ▶ Kolektorje optimalno izravnajte. Pri tem upoštevajte predvsem:
 - Kolektorsko polje usmerite čim bolj južno in preprečite zasenčenja zaradi sosednjih zgradb, dreves itd.
 - Upoštevajte hidravlični priključek na cevovodu.
 - Upoštevajte potreben prostor na strehi.
 - Preprečite višinske razlike.
 - Vrsto kolektorjev na nagnjenih strehah izravnajte vzporedno glede na sleme.

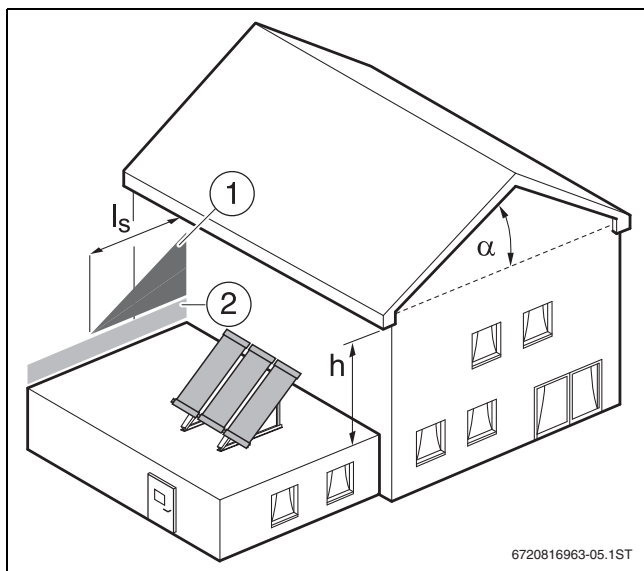


Sl.7 Optimalna izravnava kolektorjev

Višinske razlike streh

Pri višinskih razlikah streh je treba preprečiti zdrsne snežne obremenitve od nagiba strehe $> 15^\circ$ (α). Dolžino dodatne obremenitve zaradi zrsne snežne obremenitve dobimo iz višinske razlike: $l_s = 2 \times h$

- ▶ Preprečite montažo kolektorjev v področju l_s pod napuščem.
- ▶ Pri montaži pod napuščem:
 - Na višje strehe namestite lovilnike snega.
 - Upoštevajte dodatne obremenitve pri montaži.



Sl.8 Razporeditev kolektorjev pri montaži pod napušč

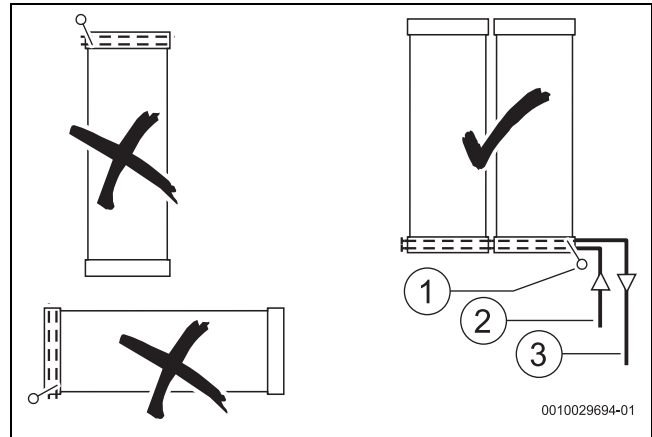
- [1] Dodatna obremenitev zaradi zdrsne snega
- [2] Običajna obremenitev
- h Napušč
- α Naklon strehe
- l_s Dolžina dodatne obremenitve

5.3 Razvrstitev kolektorjev



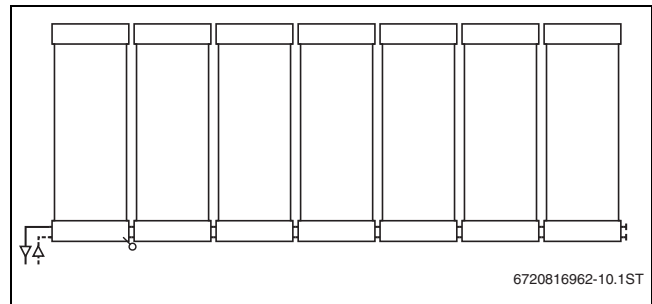
Natančne informacije o načrtovanju sistemske hidravlike in sestavnih delov najdete v projektni dokumentaciji Solarna tehnika.

- ▶ Polaganje kabla tipala kolektorja načrtujte tako, da je mogoče tipalo temperature v kolektorju namestiti v kolektor s priključenim dvižnim vodom [3].

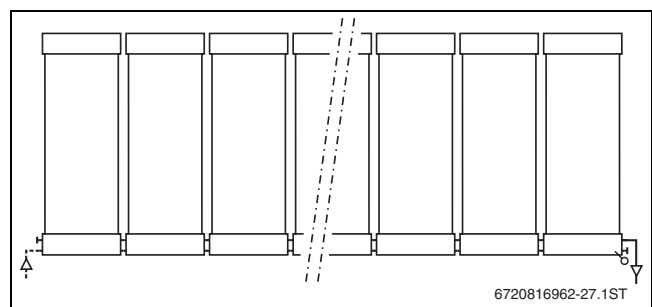


Sl.9 Dovoljena razporeditev in izravnava

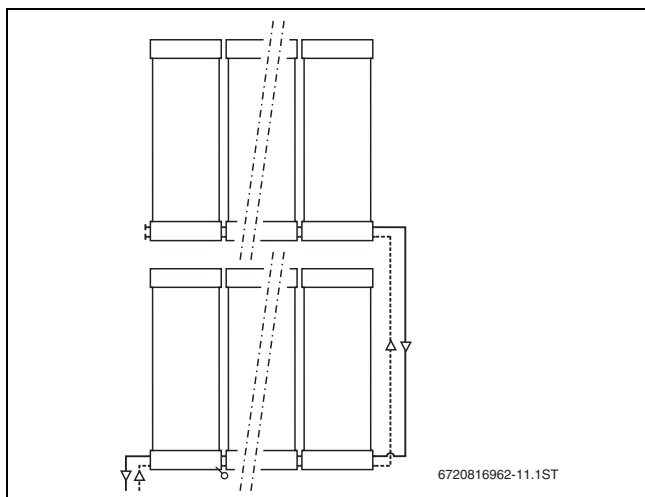
- [1] Tipalo temperature kolektorja
- [2] Povratni vod (hladen, od boilerja, modra transportna zaščita)
- [3] Dvižni vod (vroč, do boilerja, rdeča transportna zaščita)



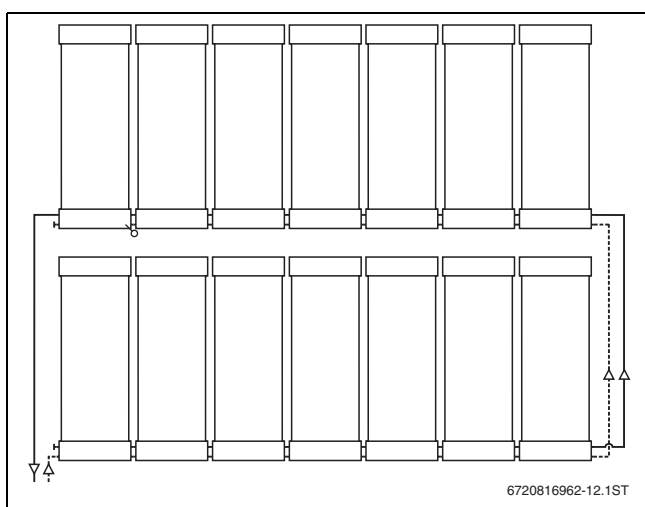
Sl.10 Maksimalno 7 kolektorjev, istostranska priključitev levo ali desno (1 vrsta)



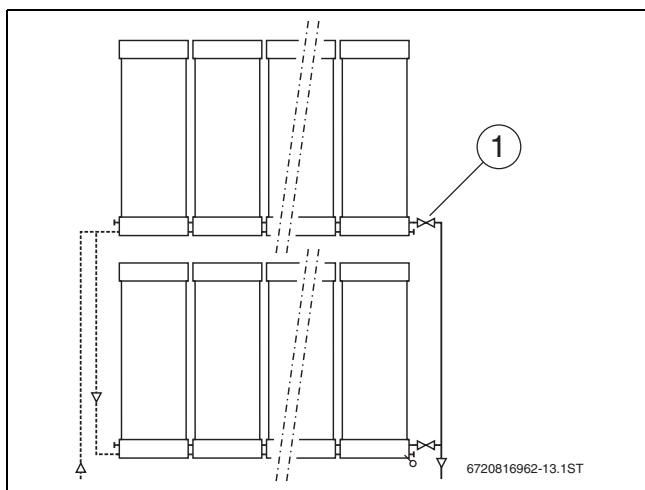
Sl.11 Maksimalno 14 kolektorjev, izmenična priključitev levo ali desno (1 vrsta)



Sl.12 *Maksimalno 7 kolektorjev, istostranska priključitev levo ali desno (2 vrsti)*

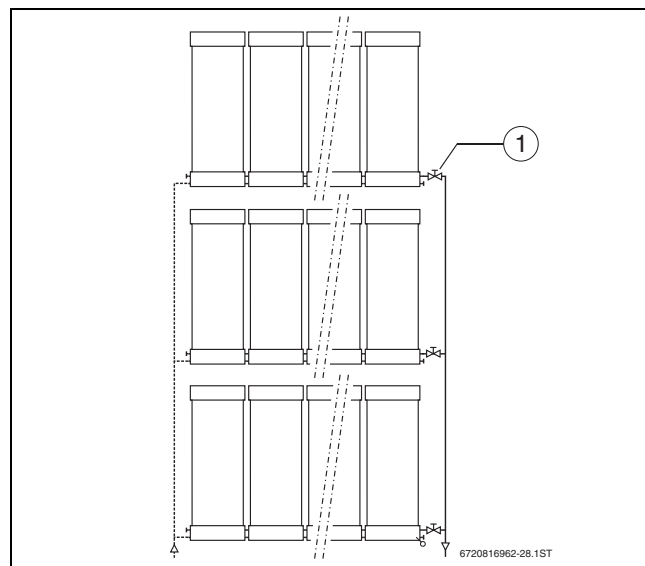


Sl.13 *Maksimalno 14 kolektorjev, istostranska priključitev levo ali desno (2 vrsti)*



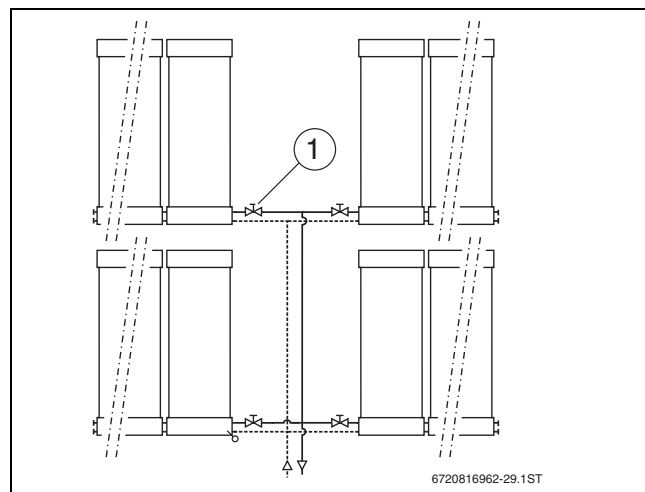
Sl.14 *Maksimalno 14 kolektorjev na vrsto (vzporedna vezava) po Tichelmannu*

- [1] Zaporni ventil za tlačno polnjenje kolektorjev (vsaka vrsta kolektorjev ločeno)



Sl.15 *Maksimalno 14 kolektorjev na vrsto (vzporedna vezava)*

- [1] Regulacijski ventil za hidravlično izravnavanje (vsaka vrsta kolektorjev ločeno) in zaporni ventil za tlačno polnjenje

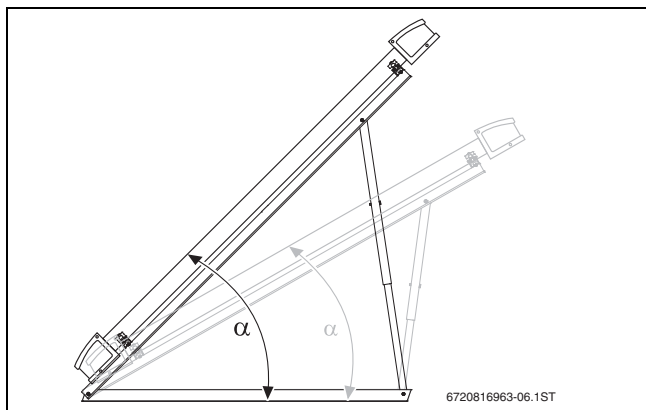


Sl.16 *Maksimalno 7 kolektorjev na posamezno kolektorsko polje (vzporedna vezava)*

- [1] Regulacijski ventil za hidravlično izravnavanje (vsako polje ločeno) in zaporni ventil za tlačno polnjenje

5.4 Vpadni kot kolektorjev

Vpadni kot kolektorjev je odvisen od področja uporabe in naklona strehe. Iz področja uporabe, naklona strehe in vpadnega kota se določi kot naklona podpornega profila kolektorja.



Sl. 17 Vpadni kot kolektorjev

[α] Vpadni kot

Določitev območja vpadnega kota

Različna področja uporabe solarnih naprav zahtevajo različna območja vpadnih kotov, ki glede na letni čas zagotavljajo optimalen solarni donos.

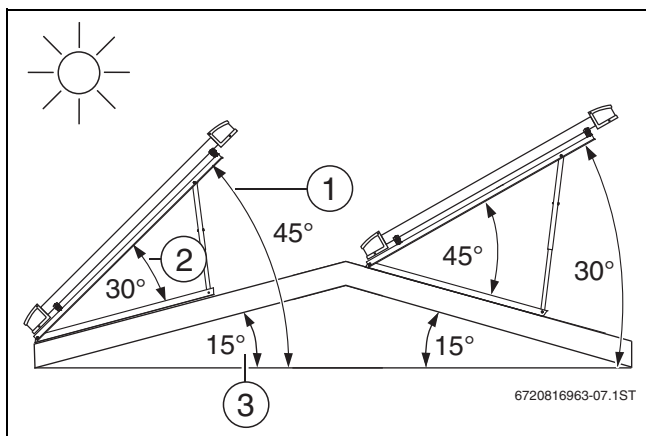
Namen uporabe	Vpadni kot
Topla voda	30 - 45°
Topla voda + ogrevanje prostorov	45 - 60°
Sanitarna voda + bazen	30 - 45°
Topla voda + ogrevanje prostorov + bazen	45 - 60°

Tab. 7

- Določite vpadni kot v skladu s področjem uporabe.

Določitev vpadnega in naklonskega kota na nagnjenih strehah

- Pri strehah, nekoliko nagnjenih proti jugu:
naklonski kot [2] = vpadni kot [1] – naklon strehe [3]
- Pri strehah, nekoliko nagnjenih proti severu:
naklonski kot [2] = vpadni kot [1] + naklon strehe [3]



Sl. 18 Vpadni kot na nagnjenih strehah

- [1] Vpadni kot kolektorja (absolutni kot glede na horizontalo)
 [2] Naklonski kot podpornega profila kolektorja
 [3] Naklon strehe (maks. 25°)

5.5 Potreben prostor na strehi

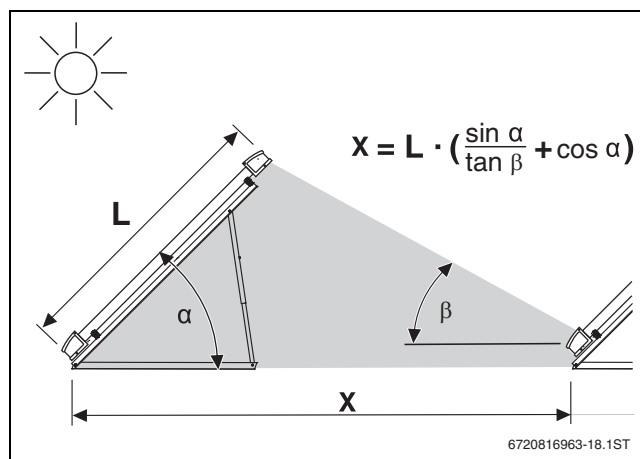
Določite razdaljo med vrstami kolektorjev

Minimalno razdaljo X med vrstami kolektorjev dobimo iz vpadnega kota kolektorjev.

Vpadni kot α	Razdalja X	Vpadni kot a	Razdalja X
30°	4,88 m	50°	6,26 m
35°	5,26 m	55°	6,34 m
40°	5,59 m	60°	6,50 m
45°	5,88 m		

Tab. 8 Odmik med vrstami kolektorjev, pri minimalnem položaju sonca 17°

- Odmik X poiščite v tabeli ali ga določite s formulo.
- Pri večvrstnih poljih upoštevajte odmik X, da ne nastanejo zasenčena mesta.



Sl. 19 Razdalja in zasenčenje, montaža na ravno streho

- [α] Vpadni kot
 [β] Minimalni položaj sonca
 [x] Razdalja med vrstami kolektorjev

Določite potrebni prostor

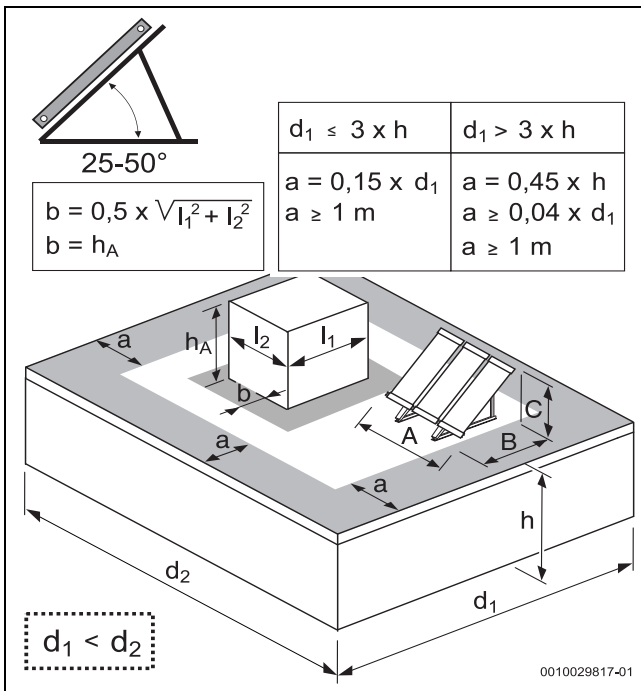
NEVARNO

Smrtna nevarnost zaradi napačno montiranih kolektorjev!

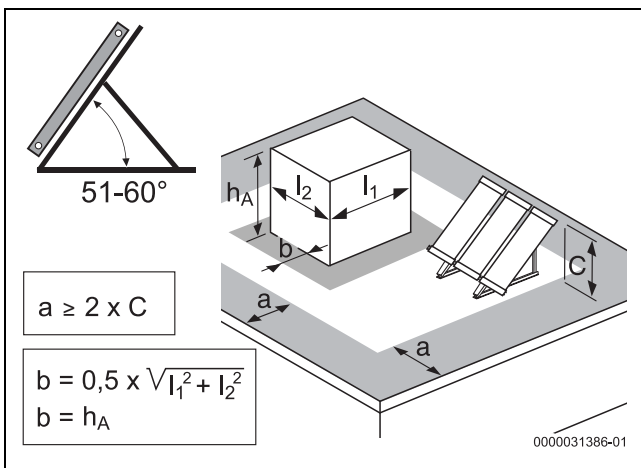
Sile vetra so še posebej visoke na robu strehe.

- Upoštevajte minimalni odmik od roba strehe in strešne konstrukcije.

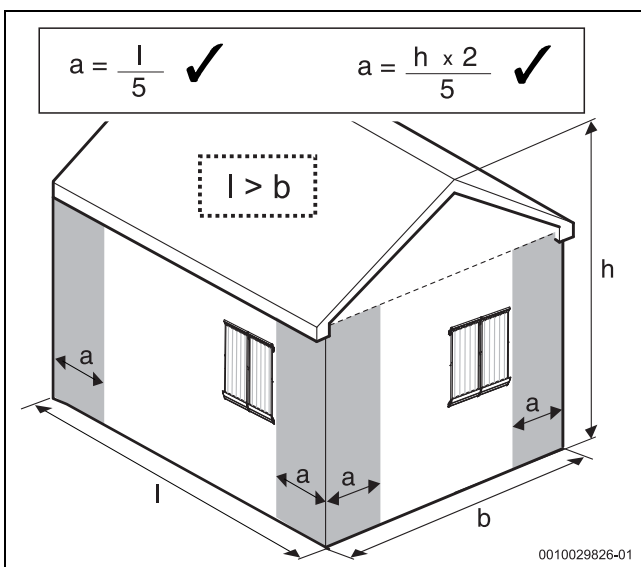
Obvezni minimalni odmiki do roba strehe [a] in do strešnih konstrukcij [b] so vzeti iz DIN EN 1991-1-4 in delovnega lista 61 BDH (Združenje nemške ogrevalne industrije).



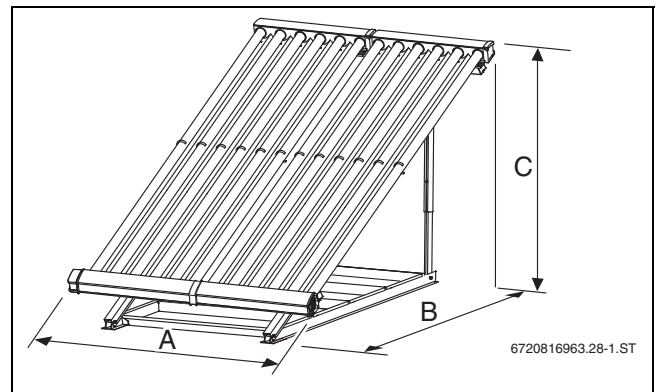
Sl.20 Pri meri a je odločilna večja vrednost; pri [b] je odločilna manjša vrednost (vpadni kot 25°-50°)



Sl.21 Pri meri a je odločilna večja vrednost; pri [b] je odločilna manjša vrednost (vpadni kot 51°-60°)



Sl.22 Obvezni minimalni odmiki do roba zgradbe [a]; uporabi se lahko manjša mera



Sl.23 Mera kolektorskega polja

Število	Mera A	Število	Mera A	Število	Mera A
1	0,73 m	6	3,87 m	11	7,02 m
2	1,36 m	7	4,50 m	12	7,65 m
3	1,99 m	8	5,13 m	13	8,28 m
4	2,62 m	9	5,79 m	14	8,91 m
5	3,25 m	10	6,39 m		

Tab. 9 Mera A, število kolektorjev

Vogalni k	Mera B	Mera C	Vogalni k	Mera B	Mera C
30°	1,75 m	1,16 m	50°	1,50 m	1,67
35°	1,65 m	1,30 m	55°	1,51 m	1,77
40°	1,54 m	1,44 m	60°	1,53 m	1,83
45°	1,49 m	1,56 m			

Tab. 10 Mera B in C, naklonski kot

5.6 Zaščita pred udarom strele

- ▶ V regionalnih predpisih se pozanimajte, ali je strelvod potreben. Pogosto se zahteva strelvod, npr. za zgradbe, ki presegajo višino 20 m.
- ▶ Strelvod naj namesti strokovno usposobljen monter električnih inštalacij.
- ▶ Če je strelvod nameščen, preverite priključitev solarnega sistema nanj.

5.7 Potrebno orodje

- Vijaki ključ 24 in 30 mm (priključitev cevodov)
- Izolacijski material za cevi
- Akumulatorski vijaknik z nastavkom Torx T15

6 Transport

NEVARNO

Smrtna nevarnost zaradi možnosti padca s strehe!

- ▶ Ne uporabljajte lestev za transport na streho, ker sta montažni material in kolektor težka in nepraktična.
- ▶ Pri vseh delih na strehi se zavarujte proti zdrs.
- ▶ Če neodvisna zaščita pred padcem v globino ni nameščena, uporabljajte osebno varovalno opremo.

POZOR

Nevarnost telesnih poškodb zaradi padajočih delov!

- ▶ Kolektorje in montažni material med transportom zavarujte, da ne padejo.
- ▶ Po končani montaži preverite, ali je montažni komplet s kolektorji varno pritrjen.

POZOR

Nevarnost poškodb zaradi drobcov stekla.

- ▶ Pri prenašanju kolektorjev zmeraj uporabljajte zaščitne rokavice in zaščitna očala.

PREVIDNO

Nevarnost opeklin na vročih sestavnih delih!

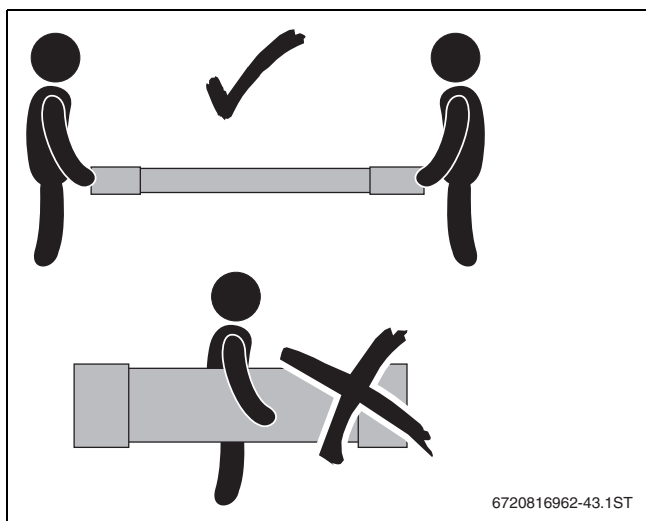
Če sta kolektor in montažni material dlje časa izpostavljeni sončnemu sevanju, se lahko zelo segrejeta.

- ▶ Uporabljajte osebno zaščitno opremo.
- ▶ Kolektor in montažni material zaščitite pred sončnimi sevanjem.

i

Transportna zaščita kolektorja vsebuje pomembne sestavne dele!

- ▶ Hrbtno transportno embalažo odstranite šele, ko je kolektor montiran.
- ▶ Transportno embalažo oddajte v reciklažo.



Sl.24 Kolektorje prenašajte v paru

OPOZORILO

Poškodbe kolektorjev zaradi nepravilnega transporta!

- ▶ Na priključke kolektorja ne pritrujete trakov ali pasov ipd.
- ▶ Da si olajšate transport kolektorjev in montažnih materialov, lahko po potrebi uporabljate naslednje dovolj nosilne pripomočke:
 - nosilni jermen
 - krovna lestev ali oprema za izvajanje dimnikarskih del
 - gradbeno dvigalo
 - gradbeni oder

7 Montaža podpornih profilov

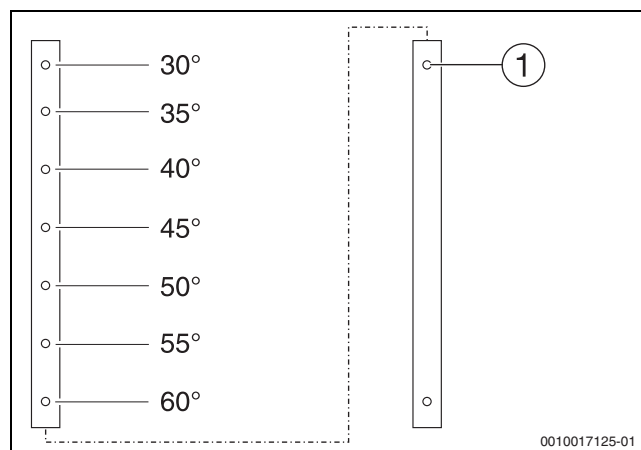
NEVARNO

Smrtna nevarnost zaradi možnosti padca s strehe!

- ▶ Ne uporabljajte lestev za transport na streho, ker sta montažni material in kolektor težka in nepraktična.
- ▶ Pri vseh delih na strehi se zavarujte proti zdrs.
- ▶ Če neodvisna zaščita pred padcem v globino ni nameščena, uporabljajte osebno varovalno opremo.

7.1 Telekopska vodila: izberite luknje za montažo

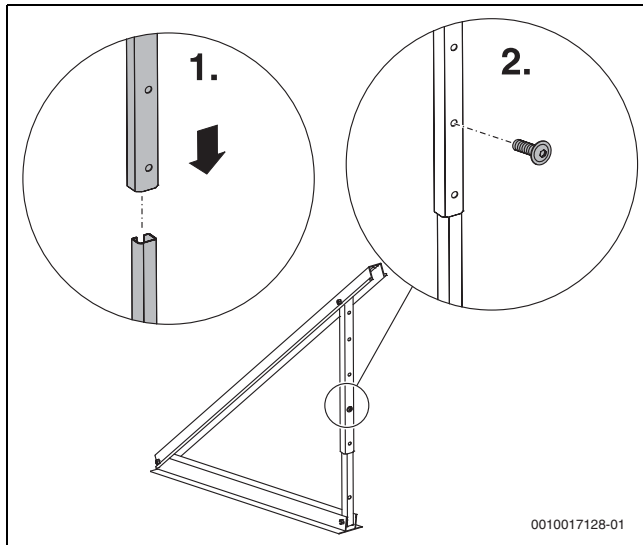
- ▶ Iz določenega vpadnega kota določite naklonski kot podpornega profila kolektorja.
- ▶ Izberite odprtino v spodnjem profilu [1] in ustrezno odprtino v zgornjem profilu.



Sl.25 Izbira naklonskega kota prek lukenj v vodilu

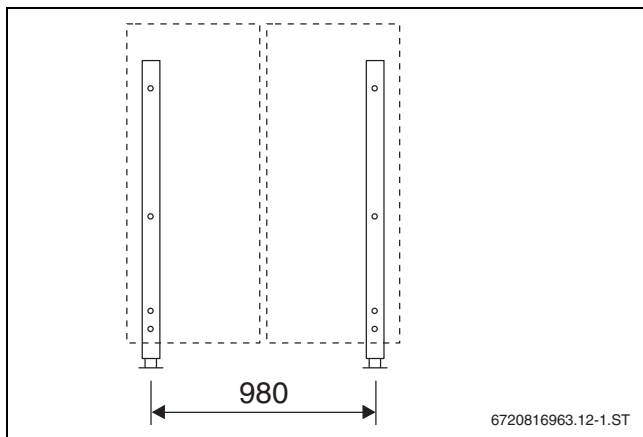
7.2 Montaža teleskopskih vodil

1. Teleskopska vodila vstavite eden v drugega.
2. Teleskopski vodili na izbranih odprtinah privijačite z vijakom M8 × 20.

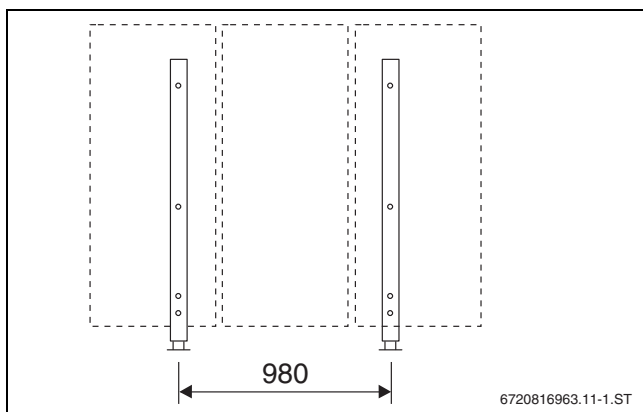


Sl.26 Montaža teleskopskih vodil

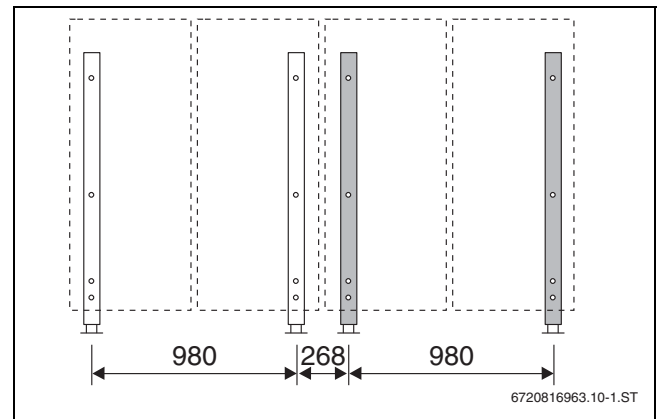
7.3 Odmiki med podpornimi profili



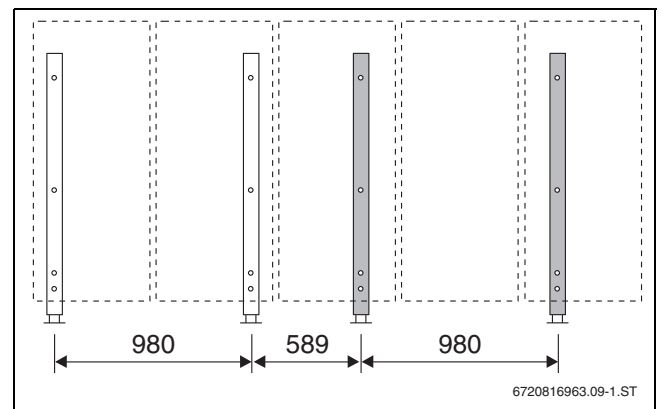
Sl.27 Osnovna izvedba, št. kolektorjev 2 (mere v mm)



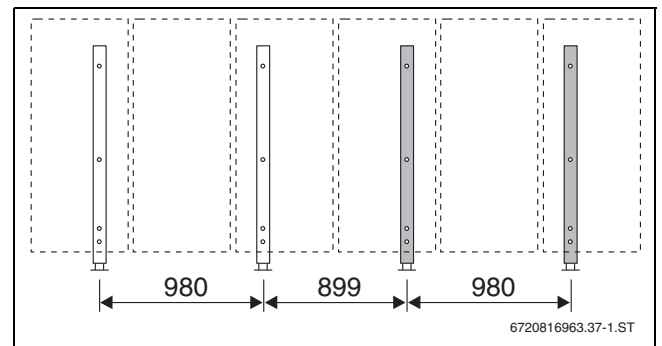
Sl.28 Osnovna izvedba, št. kolektorjev 3 (mere v mm)



Sl.29 Osnovna izvedba za št. kolektorjev: 2, in razširitev za št. kolektorjev: 2 (mere v mm)



Sl.30 Osnovna izvedba za št. kolektorjev: 2, in razširitev za št. kolektorjev: 3 (mere v mm)



Sl.31 Osnovna izvedba za št. kolektorjev: 3, in razširitev za št. kolektorjev: 3 (mere v mm)

7.4 Opornike kolektorjev montirajte na ravno streho

Naslednji podatki se nanašajo na en kolektor. Osnova je DIN EN 1991, del 4 »Obremenitve zgradb«.

Možne so tri vrste montaže:

- Talno sidranje (na obstoječo konstrukcijo)
- Obtežilna korita (z betonskimi ploščami, prodrom ali podobnim)
- Varovalo vrvi in obtežilna korita

OPOZORILO

Poškodbe na strehi zaradi nepravilne vrste pritrditve!

- ▶ Upoštevajte statiko strehe pri izbiri vrste pritrditve.



NEVARNO

Smrtna nevarnost zaradi padca kolektorjev!

Pri strehah z naklonom je treba pritrditev izvesti na lokaciji.

- ▶ Pri nagnjenih strehah (najv. 25°) mora monter opornike kolektorjev dovolj pritrditi.

OPOZORILO

Netesnosti strehe zaradi poškodbe kritine!

- ▶ Za zaščito kritine izdelajte običajne gradbene zaščitne blazine.
- ▶ Nosilne profile, podporne profile kolektorjev in dodatni montažni material odlagajte samo na gradbene zaščitne blazine.



Pri uporabi kompleta obtežilnih korit (4 obtežilna korita) s prodrom je mogoča največja masa 320 kg.

Hitrostni tlak q_p ¹⁾	Hitrost sunkov vetra	Talno sidranje Število in vrste vijakov ²⁾	Obtežitev brez varovala vrvi			Obtežitev z varovalom vrvi			Natezna sila jeklenice
			Masa ³⁾ V obtežilnih koritih pri vpadnem kotu α	Masa ³⁾ obtežilnih koritih pri vpadnem kotu α / natezni sili jeklenice					
			30°	45°	60°	30°	45°	60°	
0,50 kN/m ²	102 km/h	2 × M8/8.8	200 kg	234 kg	248 kg	161 kg	165 kg	176 kg	2 kN
0,60 kN/m ²	111 km/h	2 × M8/8.8	243 kg	288 kg	303 kg	199 kg	207 kg	214 kg	2 kN
0,70 kN/m ²	120 km/h	2 × M8/8.8	291 kg	340 kg	361 kg	241 kg	245 kg	256 kg	2 kN
0,80 kN/m ²	129 km/h	2 × M8/8.8	338 kg	395 kg	416 kg	283 kg	287 kg	295 kg	2 kN

1) Hitrostni tlak sunkov vetra se izračuna na podlagi regionalne vetrne cone, kategorije terena in višine zgradbe (→ dokumentacija za načrtovanje ali statika)

2) na opornik kolektorja

3) Podatki o masi brez vmesnega ogledala (z vmesnim ogledalom: podatki plus 18 %)

Tab. 11 Vrednosti za stabiliziranje **enega** kolektorja

Talno sidranje

V nadaljevanju je s primerom opisana pritrditev na dvojne T-nosilce.

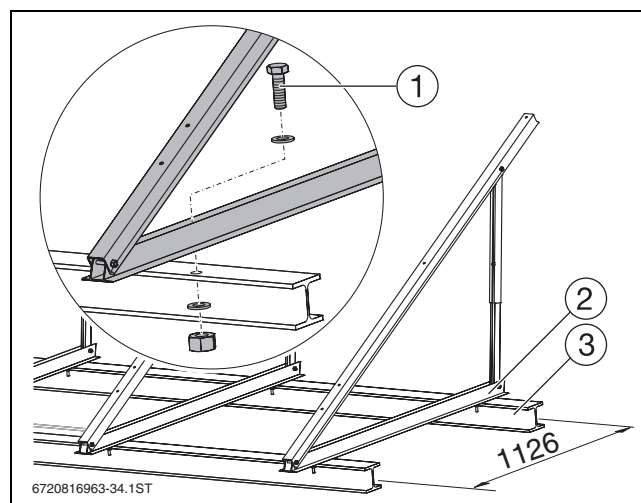
- ▶ Zagotovite, da je podkonstrukcija (tovarniško) izdelana tako, da lahko prenese obremenitve vetra in snega, ki se nabira na kolektorjih.
- ▶ Prepričajte se, da je s pritrditvijo solarni sistem stabiliziran in da se streha ne poškoduje.

OPOZORILO

Poškodbe solarnega sistema zaradi sprememb na podpornih profilih kolektorjev.

- ▶ Podpornih profilov kolektorjev ne prevrtajte ali jih konstrukcijsko spreminjajte.
- ▶ Podporne profile kolektorjev postavite v skladu z določenimi merami odmikov (→ poglavje 7.3 "Odmiki med podpornimi profili").
- ▶ Luknje spodnjega profila [2] prenesite na dvojni T-nosilec [3] in izvrtajte luknje.

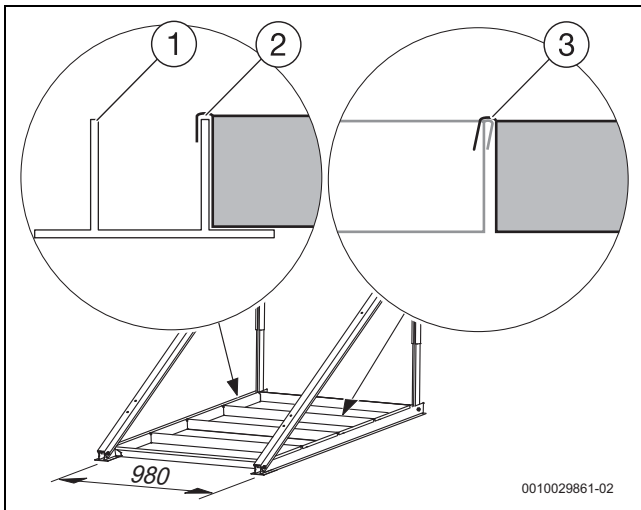
- ▶ Profil in dvojni T-nosilec privijte z vijaki [1], maticami in podložkami.



Sl.32 Podporni profili na dvojnem T-nosilcu, mere v mm

Obtežilna korita

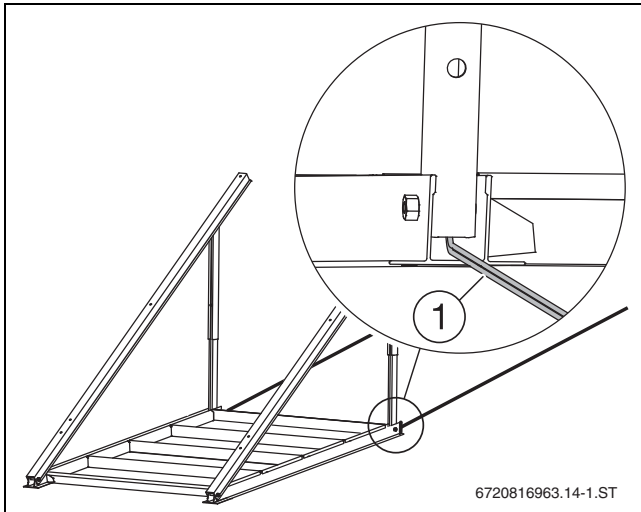
- ▶ Podporne profile kolektorjev postavite v skladu z določenimi merami odmikov (→ poglavje 7.3 "Odmiki med podpornimi profili").
- ▶ Med obema podpornima profiloma namestite 4 obtežilne kadi [2] v spodnje profile [1] ter jih med seboj povežite [3].
- ▶ Položite obtežitve (betonske plošče, prod ali podobno) v obtežilna korita (→ tabela Str. 14).



Sl.33 Oporniki kolektorja z obtežilnimi koriti

Varovalo vrvi

- ▶ Upoštevajte varovalno jeklenico glede na tabela Str. 14.
- ▶ Vsak opornik kolektorjev pritrdite na obstoječo konstrukcijo z jeklenico [1] proti zadnji strani na vijak spodnjega profila.
- ▶ Uporabite obtežilna korita.
- ▶ Vsako jeklenico pritrdite na ustrezno mesto na strehi.



Sl.34 Oporniki kolektorjev z varovalom vrvi

8 Montaža na fasado

Montaža na fasado je dovoljena za naslednje vrednosti:

- Obremenitev tal s snegom: najv. 5,0 kN/m²
- Hitrost sunkov vetra: največ 129 km/h

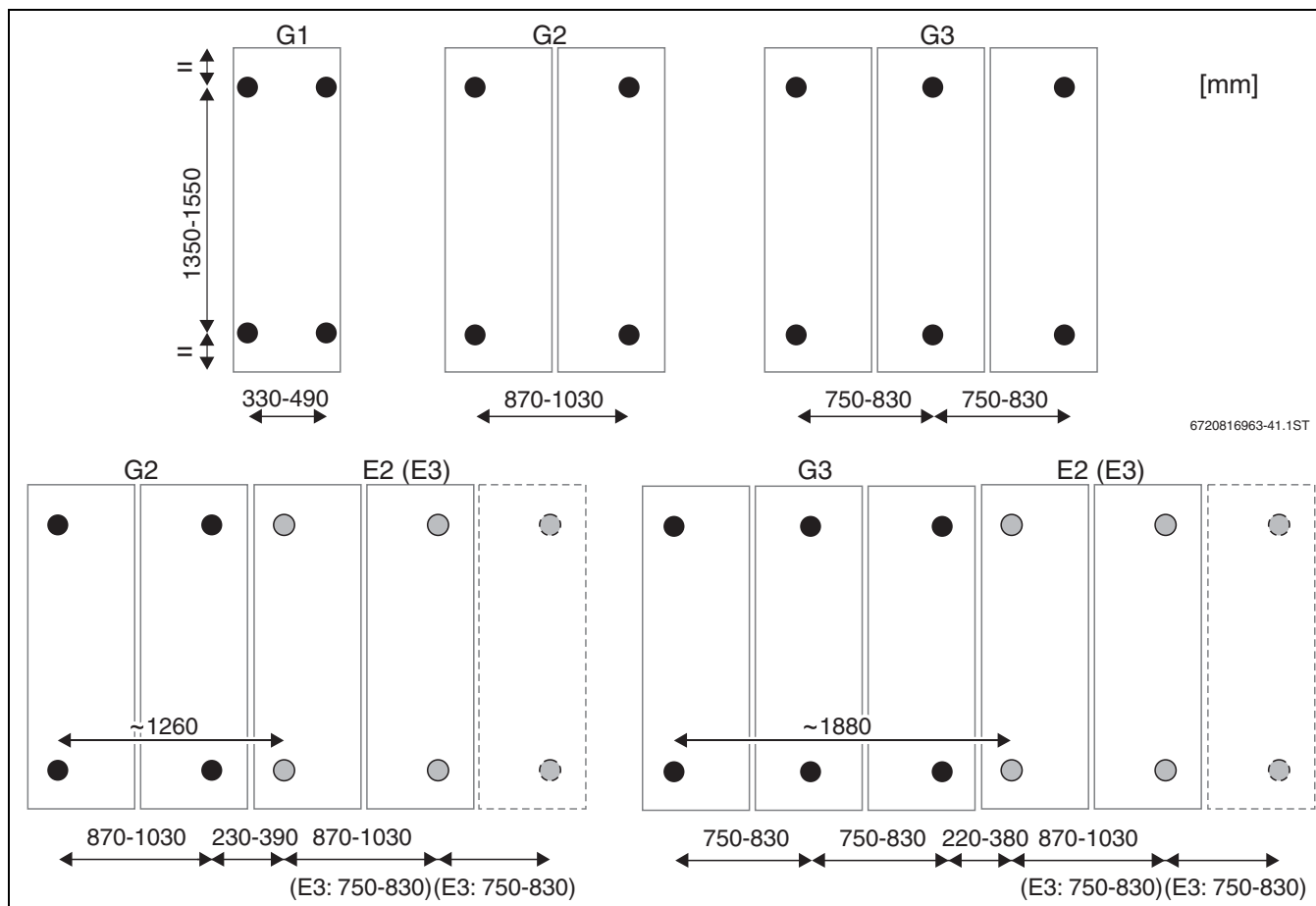
NEVARNO

Smrtna nevarnost zaradi možnosti padca s strehe!

- ▶ Pri vseh delih na strehi se zavarujte proti zdrsu.
- ▶ Če neodvisna zaščita pred padcem v globino ni nameščena, uporabljajte osebno varovalno opremo.

Pritrditev nosilnih profilov s hangar vijaki

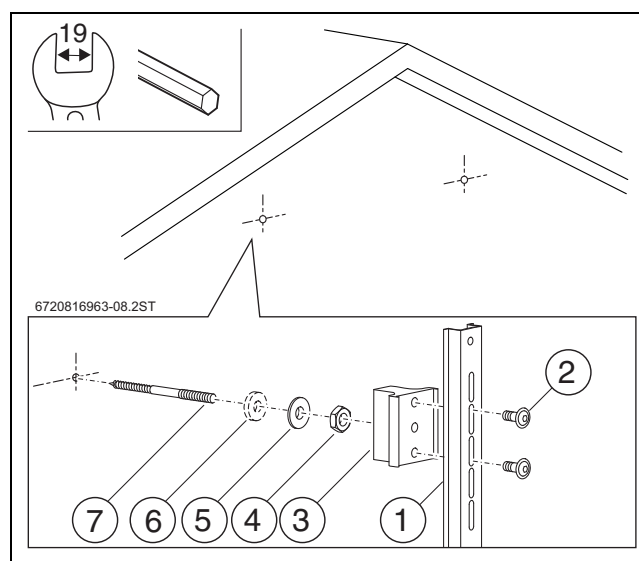
- ▶ Razmike med hangar vijaki prenesite na fasado.



Sl.35 Namestitvev na fasado: razmiki med hangar vijaki

- ▶ Za hangar vijake M12 uporabite primerne vložke (na obstoječo konstrukcijo).
- ▶ Hangar vijake [7] s podložko [5], matico [4] in držalom [3] privijte v fasado. Po potrebi uporabite tesnilno podložko [6].

- ▶ Navpični profil [1] zgoraj in spodaj pritrdite na držalo s po 2 vijakoma M8 × 20 [2].



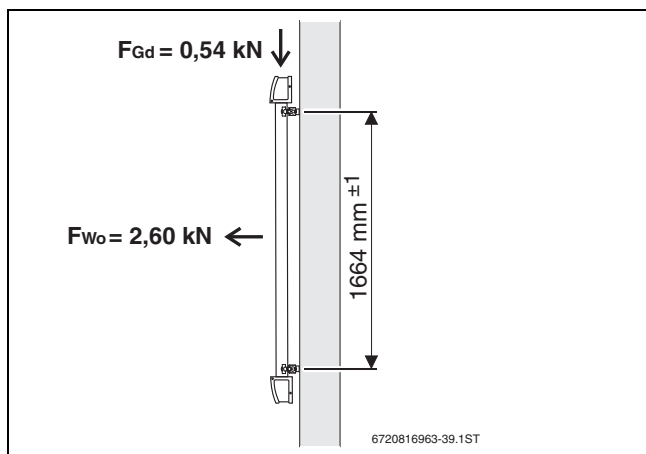
Sl.36 Montaža nosilnih profilov s kompletom hangar vijakov

Pritrditev na obstoječo konstrukcijo

- ▶ Upoštevajte navedene sile za vsak kolektor!
- ▶ Vodoravne nosilne profile zadostno namestite na obstoječo konstrukcijo.

Upoštevajte položaje protizdrsne varovala (→ sl. 43)

Povezovanje in izravnava nosilnih profilov (→ pog. 10 "Montaža vodoravnih nosilnih profilov")



Sl.37 Montaža nosilnih profilov na fasado (obstoječa konstrukcija)

9 Ležeča montaža

NEVARNO

Smrtna nevarnost zaradi možnosti padca s strehe!

- ▶ Pri vseh delih na strehi se zavarujte proti zdrsu.
- ▶ Če neodvisna zaščita pred padcem v globino ni nameščena, uporabljajte osebno varovalno opremo.

OPOZORILO

Netesnosti strehe zaradi poškodbe kritine!

- ▶ Za zaščito kritine izdelajte običajne gradbene zaščitne blazine.
- ▶ Nosilne profile, podporne profile kolektorjev in dodatni montažni material odlagajte samo na gradbene zaščitne blazine.
- ▶ Tesnost strehe naj zagotovi krovec.

OPOZORILO

Poškodbe na strehi zaradi nepravilne vrste pritrditve!

- ▶ Upoštevajte statiko strehe pri izbiri vrste pritrditve.

Tip kolektorja VK120-2 je primeren za montažo v ležečem položaju. Montaža podkonstrukcije se lahko izvede na obstoječo konstrukcijo npr. na dvojne T-nosilce ali s pomočjo kompleta hangar vijakov.

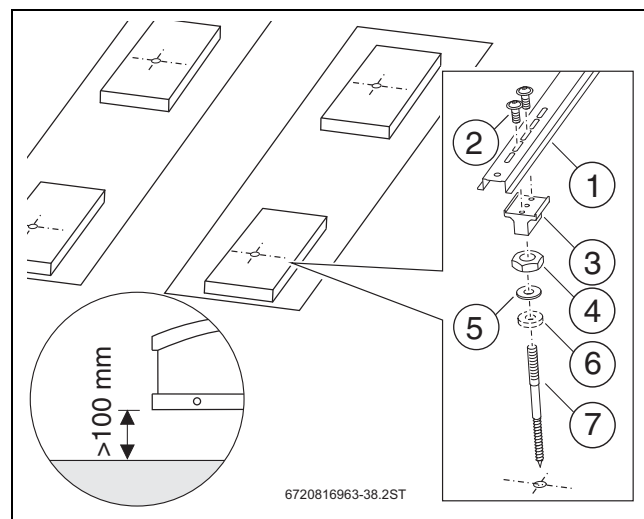
OPOZORILO

Poškodbe kolektorjev zaradi nezadostno obteženih kolektorjev!

- ▶ Prepričajte se, da je vsak kolektor obtežen z najmanj **49 kg**.

9.1 Pritrditev nosilnih profilov s hangar vijaki

- ▶ Razmike med hangar vijaki prenesite na obtežitev (npr. betonske plošče) (→ sl. 35).
- ▶ Uporabite primerne vložke za hangar vijake M12 in strukturo strehe (na obstoječi konstrukciji).
- ▶ Hangar vijake [7] s podložko [5], matico [4] in držalom [3] privijte na obtežitev. Po potrebi uporabite tesnilno podložko [6].
- ▶ Navpični profil [1] zgoraj in spodaj pritrdite na držalo s po 2 vijakoma M8 × 20 [2].



Sl.38 Montaža nosilnih profilov s hangar vijaki

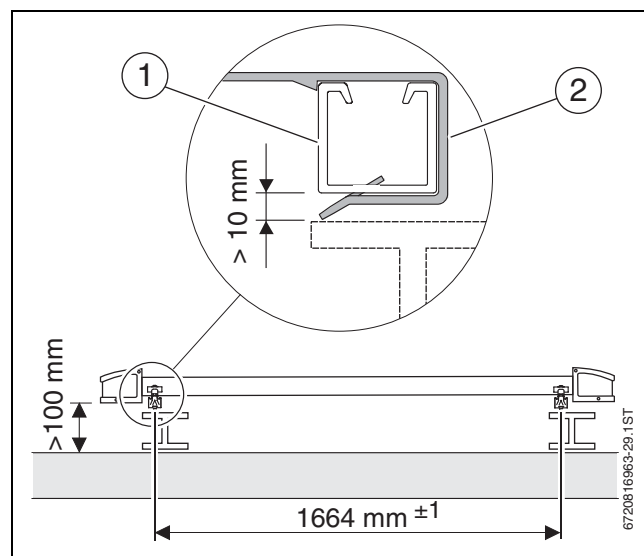
- [1] Navpični nosilni profil
- [2] Vijak M8 × 20 (2 vijaka na 1 držalo)
- [3] Držalo
- [4] Matica M12
- [5] Podložka
- [6] Tesnilna podložka, po potrebi
- [7] Hangar vijak M12

9.2 Pritrditev na obstoječo konstrukcijo

- ▶ Zagotovite, da bo protizdrsko varovalo [2] mogoče namestiti na nosilni profil [1]. Po potrebi izravnajte razliko v višini.

Upoštevajte položaje protizdrsne varovala (→ sl. 43).

Povezovanje in izravnava nosilnih profilov (→ pog. 10).



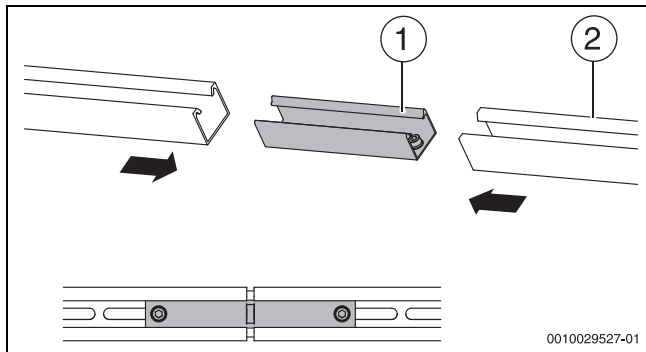
Sl.39 Primer: montaža na obstoječo konstrukcijo z dvojnimi T-nosilcem

10 Montaža vodoravnih nosilnih profilov

Povezava nosilnih profilov

Pri več kot 3 kolektorjih je treba nosilne profile povezati.

- ▶ Nosilna profila [2] potisnite do konca na konektor [1].
- ▶ Za fiksiranje zategnite oba predhodno montirana navojna zatiča v veznem profilu z inbus ključem 5 mm.

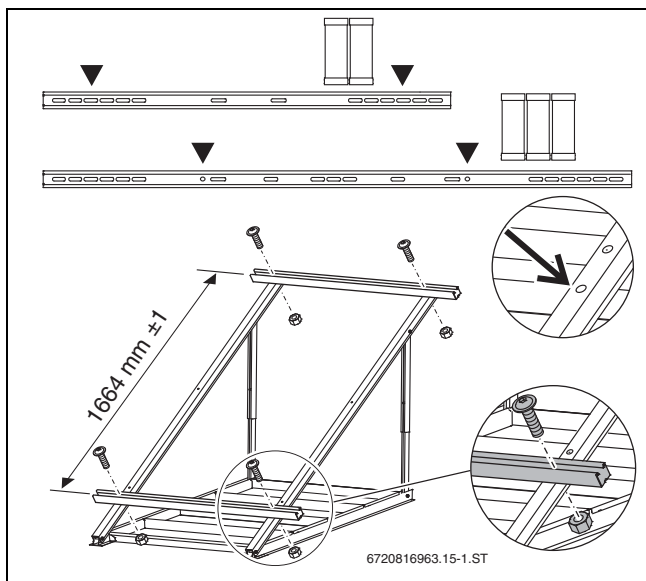


Sl.40 Povezava nosilnih profilov

Montaža nosilnih profilov

Za montažo nosilnih profilov uporabite le s puščico označene ovalne luknje.

- ▶ Nosilne profile namestite z vijaki M8 × 20 na podporne profile. Vijakov še ne zategnite, da lahko nosilne profile še izravnate.



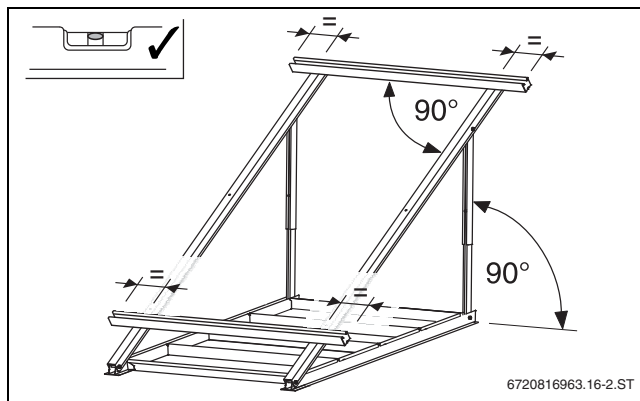
Sl.41 Montaža nosilnih profilov za 2 in 3 kolektorje

Izravnava nosilnih profilov



Za nadaljnjo montažo kolektorja je pomembno, da so nosilni profili pravilno izravnani!

- ▶ Izravnajte nosilne profile v vodoravni smeri in navedenem odkliku. Uporabljajte vodno tehtnico.
- ▶ Zgornje in spodnje nosilne profile izravnajte med seboj v vodoravni in navpični smeri.
- ▶ Preverite pravokotnost. Izmerite diagonalo ali položite npr. ravno letev ob konca obeh nosilnih profilov.
- ▶ Privijte vijake M8.

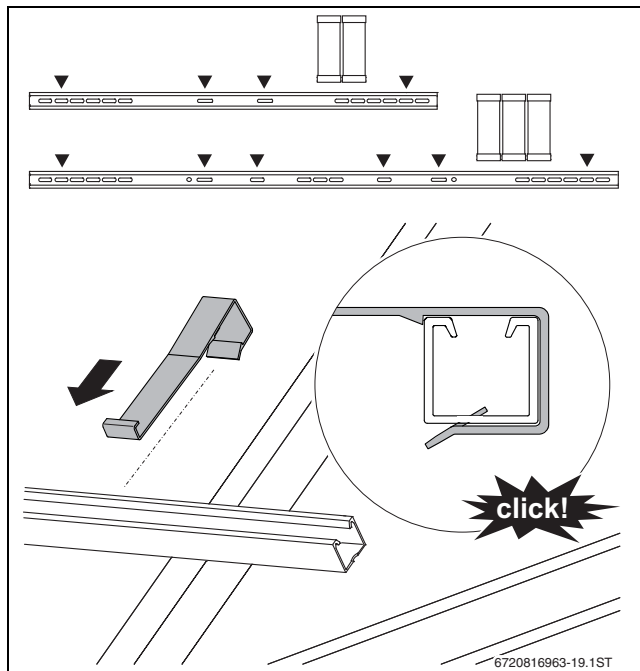


Sl.42 Izravnava nosilnih in podpornih profilov kolektorja

Montaža protizdrsnega varovala na nosilni profil

Za montažo protizdrsnih varoval uporabite le s puščico označene ovalne luknje.

- ▶ Protizdrсно varovalo potisnite čez nosilni profil in pustite, da zaskoči v ovalni luknji.



Sl.43 Montaža protizdrsnega varovala na nosilni profil

11 Montaža kolektorjev

NEVARNO

Smrtna nevarnost zaradi možnosti padca s strehe!

- ▶ Montažo kolektorjev na strehi naj izvedeta najmanj 2 osebi.

POZOR

Nevarnost poškodb zaradi drobcov stekla.

- ▶ Pri prenašanju kolektorjev zmeraj uporabljajte zaščitne rokavice in zaščitna očala.

POZOR

Nevarnost telesnih poškodb zaradi padajočih delov!

- ▶ Kolektorje in montažni material med transportom zavarujte, da ne padejo.
- ▶ Po končani montaži preverite, ali je montažni komplet s kolektorji varno pritrjen.

OPOZORILO

Netesnosti zaradi poškodovanih O-tesnil!

Ne uporabljajte maziv z vsebnostjo mineralnih olj (npr. tesnilno pasto za navoje). Kolektorski priključki so tovarniško dovolj namazani.

11.1 Pritrditev kolektorjev



Plastika na vpenjalnih sponah nima nosilne funkcije. Ta zgolj olajša montažo.

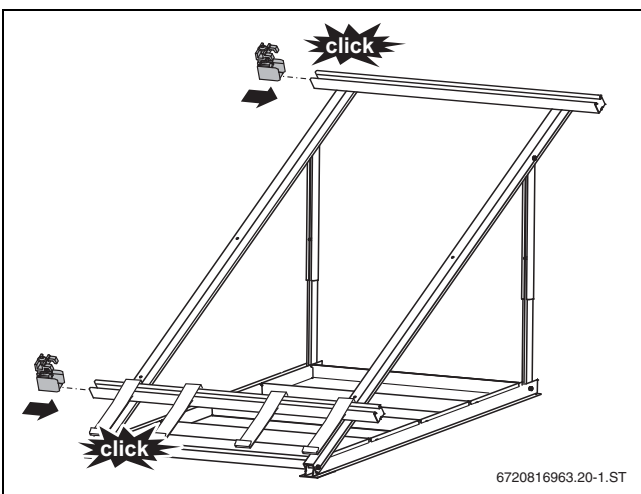
- ▶ Upoštevajte napotke iz pog. 5.3 "Razvrstitev kolektorjev".

Montaža enostranske vpenjalne spono levo



Šele ko je zadnji kolektor nameščen, namestite enostransko vpenjalno spojko desno.

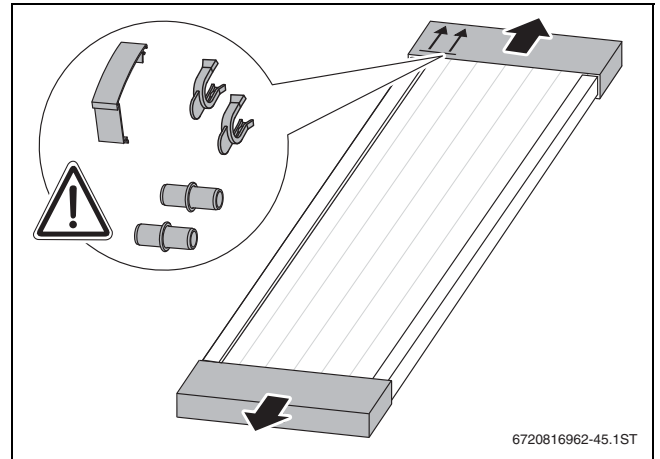
- ▶ Vpenjalno spono potisnite v nosilne profile in pustite, da zaskoči v vzdolžno odprtino.



SI.44 Montaža vpenjalnih spon kolektorja

Nameščanje prvega kolektorja na nosilno konstrukcijo

- ▶ Odstranite pokrov embalaže zgoraj in spodaj.
- ▶ Povezovalni komplet vzemite iz embalaže.

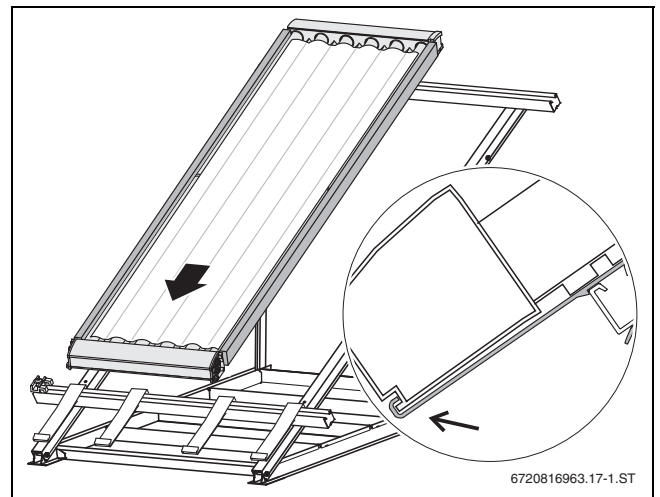


SI.45 Odstranjevanje pokrova embalaže

POZOR

Nevarnost telesnih poškodb zaradi padajočih kolektorjev.

- ▶ Zagotovite, da so protizdrsni nosilci vstavljeni v montažni utorih.
- ▶ Položite kolektor na nosilni profil tako, da zdrsne v protizdršno varovalo.



SI.46 Kolektor pustite, da zdrsne v protizdršno varovalo.

OPOZORILO

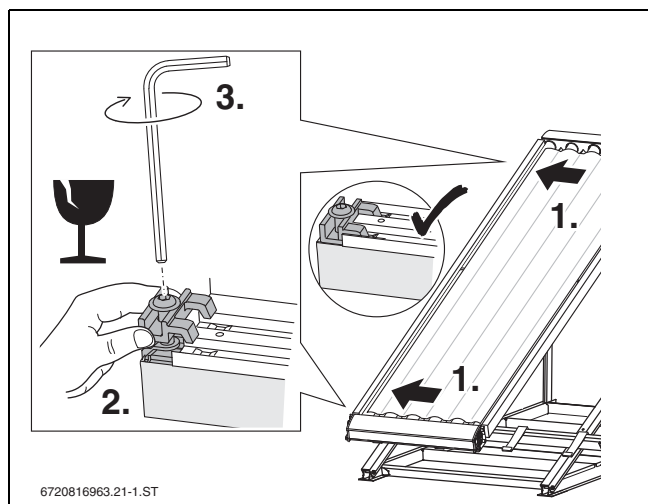
Lom stekla zaradi napačno obrnjene prižeme.

Da prižeme ne obrnete narobe:

- ▶ Pri privijanju prižeme to primite, da se ne vrti.

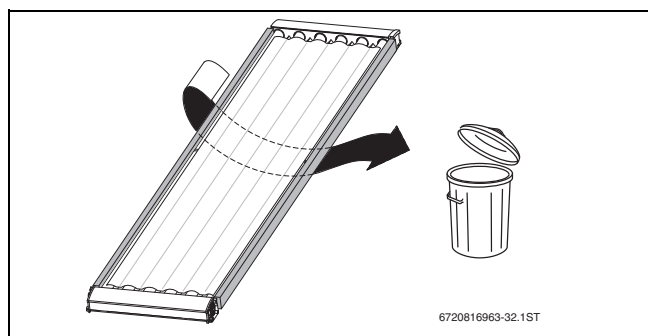
1. Kolektor previdno potisnite levo do vpenjalne spono in ga vodoravno izravnajte.
2. Pri privijanju prižeme to primite!

3. Vijak vpenjalne spojke kolektorja privijte s ključem 5 mm. Prižema mora segati v utore profila kolektorja. S privijanjem vijaka se prelomi plastično vodilo na predvidenih mestih.



Sl.47 Pritrjevanje prvega kolektorja

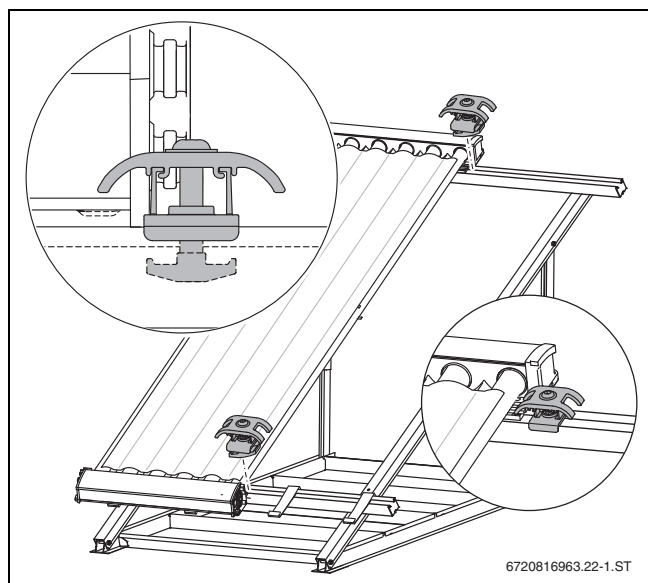
- ▶ Odstranite hrbtno transportno embalažo.



Sl.48 Odstranjevanje transportne embalaže

Vstavljanje dvostranske vpenjalne spone

- ▶ Dvostransko vpenjalno spojko položite na nosilne profile in jo potisnite do kolektorja.

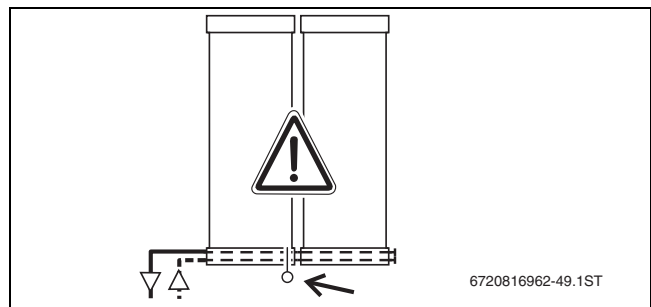


Sl.49 Vstavljanje dvostranske vpenjalne spone

Montaža drugega kolektorja



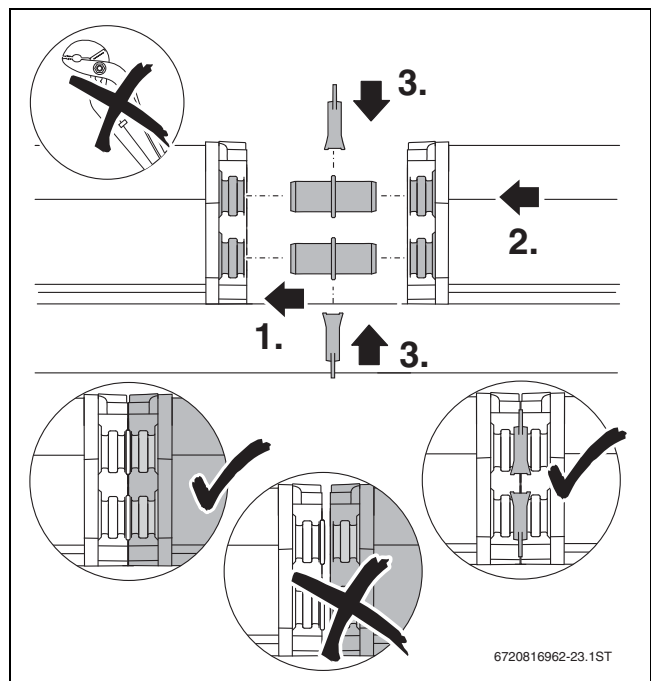
Če se priključek za dvizni vod nahaja na levi strani kolektorskega polja, je treba temperaturno tipalo kolektorja pripraviti **preden** namestite drugi kolektor (→ pog. 11 "Montaža kolektorjev").



Sl.50 Če je dvizni vod levo, najprej pripravite temperaturno tipalo

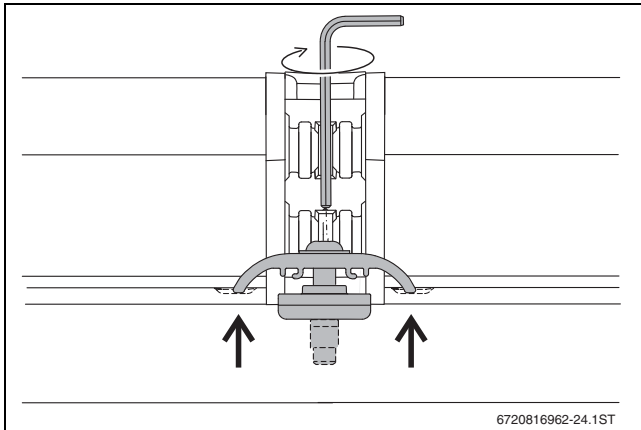
- ▶ Položite drugi kolektor na nosilno konstrukcijo tako, da zdrsne v protizdrsne kljuke.
- ▶ Povezovalni komplet vzemite iz transportne zaščite.
- ▶ Odstranite pokrovčke s priključkov na kolektorjih.

1. Hidravlične spojke vtaknite v kolektor.
2. Drugi kolektor potisnite do naseda ob prvi kolektor.
3. Čez obe spojki poveznite sponke.



Sl.51 Povezava prvega in drugega kolektorja

- ▶ Vijak dvostranske vpenjalne spojke kolektorja privijte s ključem 5 mm. Prižema mora segati v utore profila kolektorja.



Sl.52 Vstavljanje dvostranske vpenjalne sponke kolektorja

PREVIDNO

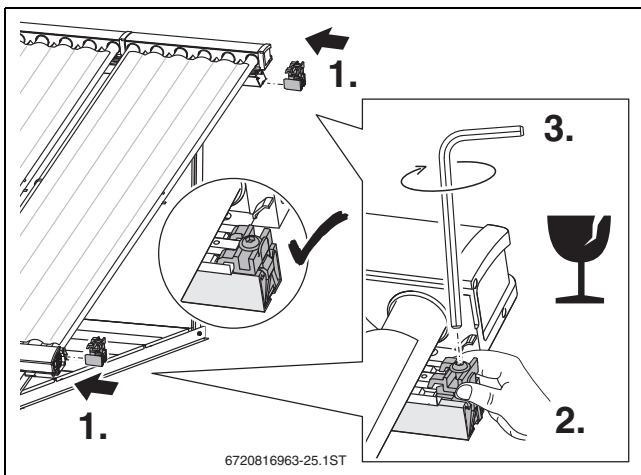
Nevarnost telesnih poškodb in netesnosti zaradi nezavarovanih spojk, kjer lahko izteka solarna tekočina.

- ▶ Vsako hidravlično povezavo kolektorjev zavarujte s sponko.

- ▶ Vse dodatne kolektorje namestite na enak način.

Montaža enostranske vpenjalne sponke desno

1. Vpenjalno spono potisnite v nosilni profil in pustite, da zaskoči v vzdolžno odprtino.
2. Primito prižemo.
3. Vijak vpenjalne spojke kolektorja privijte s ključem 5 mm. Prižema mora segati v utore profila kolektorja. S privijanjem vijaka se prelomi plastično vodilo na predvidenih mestih.



Sl.53 Montaža vpenjalnih spon kolektorja

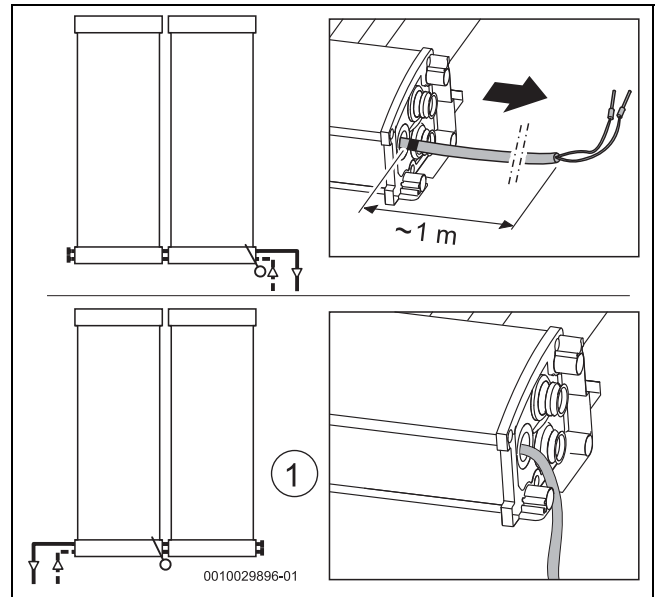
11.2 Pripravite temperaturno tipalo kolektorja

V vsakem kolektorju je nameščen temperaturni senzor, ki je dostopen na desni strani kolektorja.

OPOZORILO

Izpad sistema zaradi okvarjenega kabla tipala!

- ▶ Kabel tipala zaščitite pred možnimi poškodbami, npr. ugrizi kune.
- ▶ Upoštevajte napotke v pog. 5.3 "Razvrstitev kolektorjev" v zvezi z ustreznim tipalom temperature.
- ▶ Demontaža pokrova
- ▶ Kabel tipala previdno izvlecite, največ za 1 m do rdeče oznake.



Sl.54 Temperaturno tipalo kolektorja previdno izvlecite.

- [1] Dvižni vod na levi strani: temperaturna tipala kolektorja izvlecite do rdeče oznake in speljite skozi odprtino (še le nato namestite 2. kolektor)

12 Hidravlični priključek

Informacije o polaganju cevi do kolektorja so v navodilih za solarno postajo.

OPOZORILO

Okvare kolektorja zaradi netesnosti!

Zaradi toplotnega raztezanja lahko pri priključitvi togih cevi na kolektor nastopijo netesnosti.

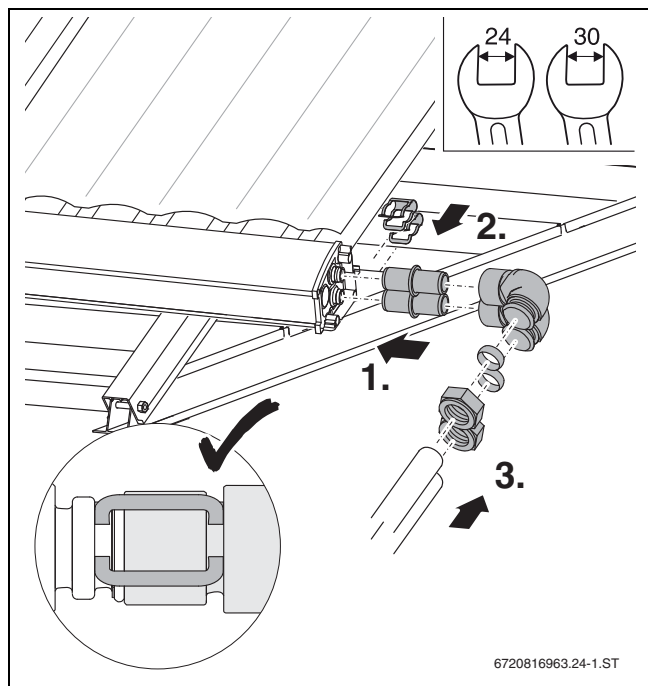
- Cevi namestite z možnostmi izravnave na obstoječi konstrukciji.

Priključitev cevi

OPOZORILO

Poškodbe na kolektorju zaradi zasukanih cevi.

- Pri zategovanju vijakov pridržite kotnik s ključem 24 mm.
- Odstranite transportno zaščito (rdeče, modro) s priključkov na kolektorjih.
1. Spojke in kotne fittinge potisnite v kolektorske priključke.
 2. Kotne fittinge zavarujte s sponkami.
 3. Cev vstavite v vijačno cevno objemko 18 mm in jo tesno privijte.



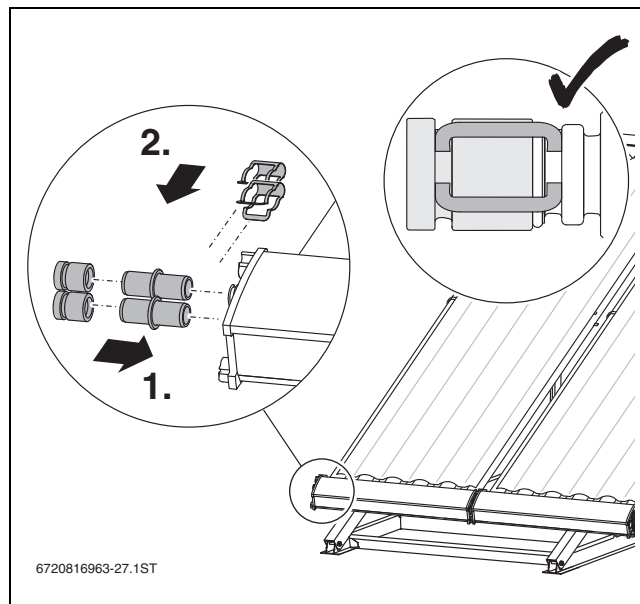
Sl.55 Priključitev cevi (tukaj: istostranska priključitev)

Montaža pokrovčkov

PREVIDNO

Nevarnost poškodb zaradi nezavarovanih kap.

- Prepričajte se, da je vsaka kapa zavarovana s sponko.
- Odstranite transportno zaščito (rdeča, modra) s priključkov kolektorja.
1. Pokrovčke z O-prtimi obroči potisnite na priključek kolektorja.
 2. Zatične sponke za zavarovanje priključka potisnite čez pokrovčke in priključke kolektorja. Preverite trdno naleganje sponk.



Sl.56 Montaža pokrovčkov (tukaj: istostranska priključitev)

13 Zaključna dela

Preverjanje montaže

Preverjanja		
1.	Ali so profilne tirnice povezane z oporniki kolektorja in vijaki priviti?	<input type="checkbox"/>
2.	Protizdrsno varovalo montirano?	<input type="checkbox"/>
3.	Ali je vpenjalna spojka kolektorja nameščena in privita?	<input type="checkbox"/>
4.	Ali so kotni fittingi zavarovani s sponkami in ali ste preverili trdno naleganje sponk?	<input type="checkbox"/>
5.	Ali so prosti priključki kolektorja zaprti s pokrovčki in zavarovani s sponko? Ali je preverjeno trdno naleganje sponke?	<input type="checkbox"/>
6.	Ali je izbrano pravilno tipalo kolektorja?	<input type="checkbox"/>
7.	Ali ste izvedli tlačni preskus preverili tesnost vseh priključkov? (→Navodila za solarno postajo)	<input type="checkbox"/>

Tab. 12 Izvedite preverjanja



Zagon solarnega sistema je treba opraviti v skladu s priročnikom za montažo in vzdrževanje solarne postaje.

Montaža vmesnega ogledala (dodatna oprema)

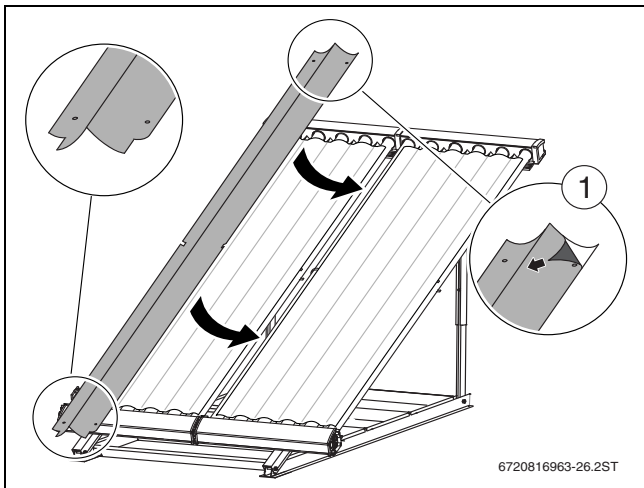
Obseg dobave: 1 × vmesno ogledalo, 2 × sponka



PREVIDNO

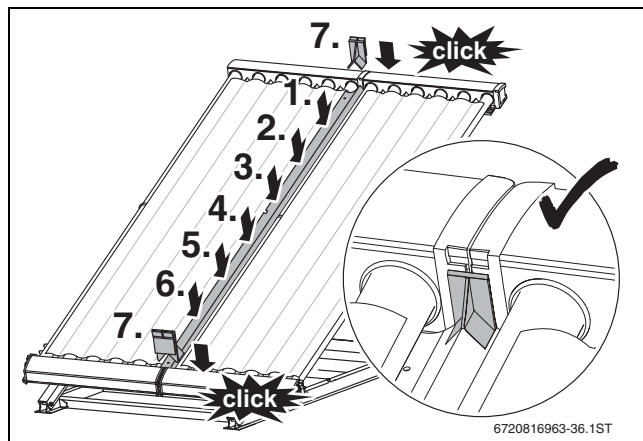
Nevarnost poškodb zaradi ostrih robov!

- ▶ Pri montaži uporabljajte zaščitne rokavice.
- ▶ Da bi lahko zaščitno folijo vmesnega ogledala po montaži lažje odstranili, folijo na enem mestu nekoliko odlepite [1].
- ▶ Vmesno ogledalo vstavite med kolektorja. Stran z odprtino je spodaj.



Sl.57 Vstavljanje vmesnega ogledala

1. - 6. Vmesno ogledalo vtisnite, najprej zgoraj in nato tako proti dnu.
7. S sponko zgoraj in spodaj zavarujte vmesno ogledalo na kolektor.



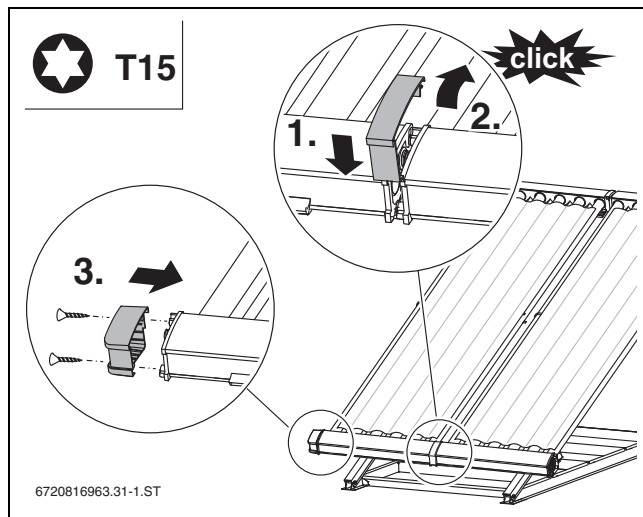
Sl.58 Montaža vmesnega ogledala med kolektorje

- ▶ V celoti odstranite zaščitno folijo.

Montaža zaključnega pokrova in vmesne pločevine

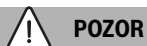
Zaključni pokrov in vmesno pločevino namestite šele po tlačnem preskusu.

1. Vmesno pločevino vstavite spodaj v profil kolektorja.
2. Potisnite naprej, da slišno zaskoči.
3. Zaključni pokrov privijte z vijaki Torx T15.



Sl.59 Montaža vmesne pločevine in zaključnega pokrova

Izoliranje priključkov in cevovodov

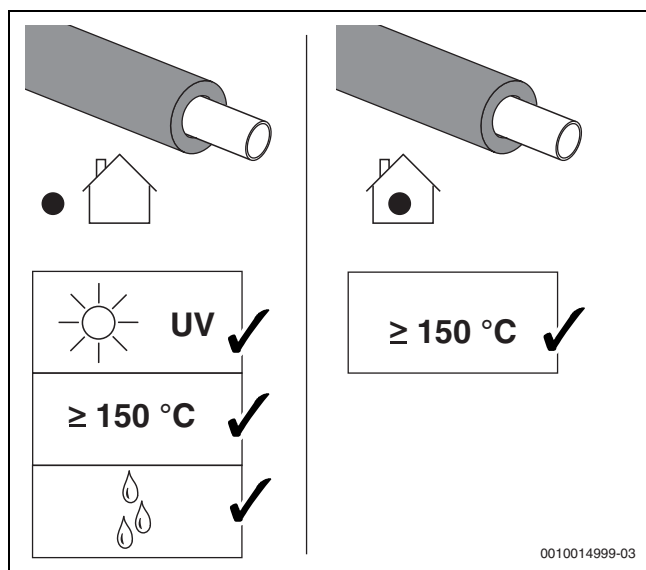


POZOR

Nevarnost požara zaradi neizoliranih cevi!

Cevi, ki niso izolirane, ne smejo priti v stik z vnetljivimi materiali (npr. lesom).

- ▶ Cevi zadostno izolirajte.
-
- ▶ Cevi v celotnem solarnem krogu izolirajte po predpisih in smernicah, ki veljajo v zadevni državi.
 - ▶ Cevovode v zunanjem območju izolirajte z materialom, odpornim na UV, vremenske vplive in visoke temperature (150 °C). Vmesnike zaščitite pred vdorom vode.
 - ▶ Cevovode v notranjem območju izolirajte z materialom, odpornim na visoke temperature (150 °C).
 - ▶ Po potrebi zaščitite izolacijo pred poškodbami ptic.
 - ▶ Upoštevajte lokalne obremenitve (npr. pesek).



Sl.60

Odstranjevanje folije kolektorja

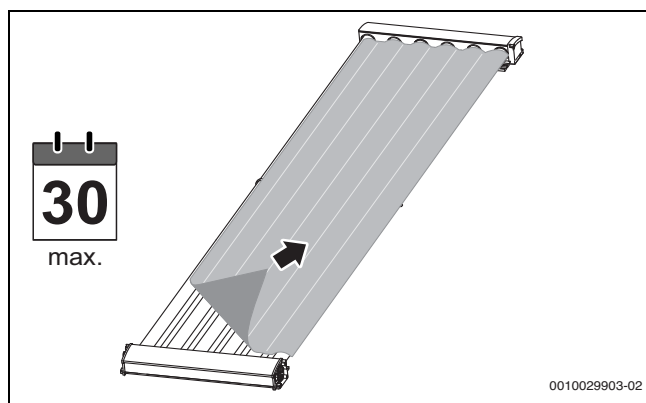
Kolektorska folija prepreči, da bi kolektor med zagonom dosegel nedovoljene temperature.

Da bi folijo lahko brezmadežno odstranili, jo smete na kolektorju pustiti največ 30 dni po montaži.



Če zagon po 30 dneh ni mogoč:

- ▶ Kolektorje pokrijte na mestu vgradnje.
-
- ▶ Folijo odstranite po zagonu sončne elektrarne.



Sl.61 Odstranjevanje folije kolektorja

14 Vzdrževanje; servisni pregledi



NEVARNO

Smrtna nevarnost zaradi možnosti padca s strehe!

- ▶ Pri vseh delih na strehi se zavarujte proti zdrsu.
- ▶ Če neodvisna zaščita pred padcem v globino ni nameščena, uporabljajte osebno varovalno opremo.
- ▶ Upoštevajte predpise o varnosti in zdravju pri delu.

OPOZORILO

Okvara kolektorja zaradi izparevanja v solarnem krogotoku!

- ▶ Inšpekcijska ali vzdrževalna dela izvajajte le, če na kolektorje ne sije sonce ali so kolektorji pokriti.



Navodila za montažo in vzdrževanje solarne postaje vsebujejo informacije o vzdrževanju celotnega sistema. Upoštevajte tudi te informacije.

- ▶ Uporabite tabelo kot predlogo za nadaljnjo dokumentacijo.
- ▶ Po približno 500 urah delovanja prvič preglejte kolektorsko polje (servis). Nato v intervalih 1-2 leti. Napake odpravite nemudoma (vzdrževanje).
- ▶ Izpolnite list in odključajte opravljena dela.

Uporabnik:	Lokacija sistema:
------------	-------------------

Tab. 13

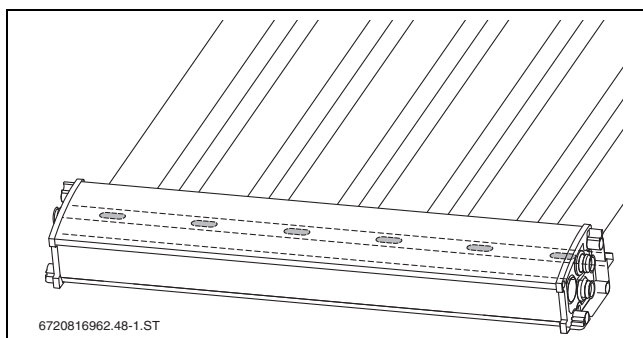
Zagon, servisni pregled in vzdrževanje	Servisni pregled/vzdrževanje				
Datum:					
Ali je bila izvedena vizualna kontrola kolektorjev, hidravličnih spojev in montažnega sistema (trdna pritrditev, optični vtis npr. korozija)?	<input type="checkbox"/>	<input type="checkbox"/>	<input type="checkbox"/>	<input type="checkbox"/>	<input type="checkbox"/>
Ali je tipalo kolektorja pravilno nameščeno?	<input type="checkbox"/>	<input type="checkbox"/>	<input type="checkbox"/>	<input type="checkbox"/>	<input type="checkbox"/>
Ali je bila izvedena vizualna kontrola tesnosti prehodov med montažnim sistemom in streho?	<input type="checkbox"/>	<input type="checkbox"/>	<input type="checkbox"/>	<input type="checkbox"/>	<input type="checkbox"/>
Ali je bila izvedena vizualna kontrola izolacije cevi na strehi?	<input type="checkbox"/>	<input type="checkbox"/>	<input type="checkbox"/>	<input type="checkbox"/>	<input type="checkbox"/>
Vizualni pregled steklenih cevi. Čiščenje v primeru močne umazanije.	<input type="checkbox"/>	<input type="checkbox"/>	<input type="checkbox"/>	<input type="checkbox"/>	<input type="checkbox"/>
Vizualni pregled odtočnih lukenj v profilu kolektorja. Čiščenje, če voda ne more odtekati.					
Opombe:					
Žig podjetja/datum/podpis					

Tab. 14 Zagon, servisni pregled in vzdrževanje

Čiščenje kolektorja

Kolektor se načeloma pri naklonu strehe 15° in več praviloma očisti sam.

- ▶ Če so kolektorji zelo umazani, jih previdno očistite z vodo. Ne uporabljajte visokotlačnih čistilnikov!
- ▶ Prepričajte se, da luknje za odvajanje vode v profilu kolektorja niso zamašene.



SI.62

Vstavljanje kolektorskih temperaturnih tipal

Ker je v vsakem kolektorju montirano eno temperaturno tipalo, lahko v primeru servisa uporabite temperaturno tipalo sosednjega kolektorja (→ pog. 11.2 "Pripravite temperaturno tipalo kolektorja").

15 Varstvo okolja, ustavitev obratovanja, odstranjevanje med odpadke

Varstvo okolja je temeljno načelo delovanja skupine Bosch. Kakovost izdelkov, gospodarnost in varovanje okolja so za nas enakovredni cilji. Zakoni in predpisi za varovanje okolja so strogo upoštevani.

Za varovanje okolja ob upoštevanju gospodarskih vidikov uporabljamo najboljšo tehniko in materiale.

Demontaža kolektorjev



NEVARNO

Smrtna nevarnost zaradi možnosti padca s strehe!

- ▶ Pri vseh delih na strehi se zavarujte proti zdrs.
- ▶ Če neodvisna zaščita pred padcem v globino ni nameščena, uporabljajte osebno varovalno opremo.
- ▶ Upoštevajte predpise o varnosti in zdravju pri delu.

- ▶ Izpraznite cevi.
- ▶ Odvijte vpenjalno spono na strani in med kolektorji.
- ▶ Odstranite spojke in priključne cevi.
- ▶ Uporabljajte pripomoček za transport kolektorjev (→ Transport).

Odstranitev kolektorjev

Po koncu njihove življenjske dobe kolektorje pošljite v okolju najbolj prijazno metodo recikliranja.

Stare električne in elektronske naprave



Ta simbol pomeni, da proizvoda ni dovoljeno odstraniti skupaj z ostalimi odpadki, temveč ga je treba prepeljati v eno izmed zbirnih točk za nadaljnjo obdelavo, zbiranje, recikliranje in odstranjevanje.

Simbol velja za države z direktivami glede elektronskih odpadkov, kot je "Direktiva EU 2012/19/ES o izrabljenih električnih in elektronskih napravah". Te določbe določajo regulativni okvir direktive, ki velja za vračilo in recikliranje izrabljenih elektronskih naprav v posamezni državi.

Elektronske naprave, ki lahko vsebujejo nevarne snovi, se morajo odgovorno reciklirati, da se zmanjša morebitna škodljivost za okolje in zdravje ljudi. Na tak način recikliranje elektronskih odpadkov prispeva k ohranjanju naravnih virov.

Za več informacije glede okoljsko varnega odstranjevanja izrabljenih električnih in elektronskih naprav se obrnite na lokalni urad, lokalno službo za odvoz odpadkov ali distributerja, pri katerem ste proizvod kupili.

Več informacij najdete tukaj:

www.bosch-homecomfortgroup.com/en/company/legal-topics/weee/

16 Opozorilo glede varstva podatkov



Mi, **Robert Bosch d.o.o., Oddelek Toplotne Tehnike, Kidričeva cesta 81, 4220 Škofja Loka, Slovenija** Informacije o izdelkih in namestitvi,

tehnične podatke in podatke o povezavi, komunikacijske podatke, podatke o registraciji

izdelkov in podatke o zgodovini strank obdelujemo za zagotavljanje funkcionalnosti izdelka (Člen 6, odstavek 1, odstavek 1, odstavek b GDPR), za izpolnjevanje naše obveznosti spremljanja izdelkov in zaradi varnosti izdelkov (Člen 6, odstavek 1, 1. odstavek, točka f GDPR), za zaščito naših pravic v zvezi z garancijo in vprašanji registracije izdelkov (Člen 6, odstavek 1, 1. odstavek, točka f GDPR), za analizo prodaje naših izdelkov ter za zagotavljanje individualnih in z izdelki povezanih informacij in ponudb (Člen 6, odstavek 1, 1. odstavek, točka f GDPR). Za zagotavljanje storitev, kot so prodajne in trženjske storitve, upravljanje pogodb, obdelava plačil, programiranje, gostovanje podatkov in storitve telefonske linije za pomoč strankam, lahko najamemo zunanje ponudnike storitev in/ali povezana podjetja Bosch ter jim posredujemo podatke. V določenih primerih, vendar le, če je zagotovljeno ustrezno varstvo podatkov, se osebni podatki lahko prenesejo prejemnikom zunaj Evropskega gospodarskega prostora. Nadaljnje informacije bodo posredovane na zahtevo. Z našim pooblaščenecem za varstvo podatkov se lahko obrnete na naslednjem naslovu: Data Protection Officer, Information Security and Data Protection (C/ISP), Robert Bosch GmbH, PO Box 30 02 20, 70442 Stuttgart, NEMČIJA.

Kadar koli imate pravico ugovarjati obdelavi vaših osebnih podatkov na podlagi člena 6 (1) (f) GDPR iz razlogov, ki izhajajo iz vaše posebne situacije, ali za namene neposrednega trženja. Za uveljavljanje svojih pravic nas kontaktirajte na DPO@bosch.com. Za več informacij sledite QR kodi.



Robert Bosch d.o.o.
Oddelek Toplotne Tehnike
Kidričeva cesta 81
4220 Škofja Loka
SLOVENIJA

Tel: 01/ 583 91 51
www.bosch-homecomfort.si