

Zalogovnik za solarne sisteme

# SP 400 SHU-3



**BOSCH**

Navodila za namestitev in vzdrževanje za serviserja

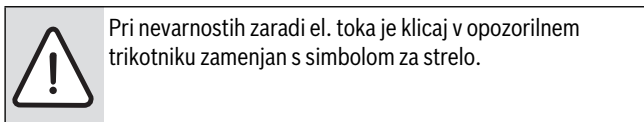
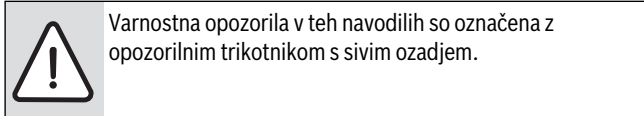
## Kazalo vsebine

<b>1</b>	<b>Varnostna navodila in znaki za nevarnost</b>	<b>3</b>	<b>7</b>	<b>Vzdrževanje</b>	<b>20</b>
1.1	Razlaga simbolov	3	7.1	Nadomestni deli	20
1.2	Varnostni napotki	3	7.2	Kontrola obratovalnega tlaka v ogrevalnem sistemu	20
			7.3	Kontrola obratovalnega tlaka solarnega sistema	20
			7.4	Kontrola solarne tekočine	20
<b>2</b>	<b>Podatki o proizvodu</b>	<b>4</b>	7.5	Električno ožičenje	21
2.1	Uporaba v skladu z določili	4	7.6	Po pregledu/vzdrževanju	21
2.2	Opis dobavljene opreme	4	7.7	Kontrolni seznam za servisne preglede in vzdrževanje	21
2.3	Napisna ploščica	4			
2.4	Opis izdelka	4			
2.5	Vgradne in priključne dimenzije	5			
2.6	Tehnični podatki	6			
2.7	Podatki o energijski porabi proizvoda	7			
2.8	Shema sistema	8			
2.9	Oprema	8			
<b>3</b>	<b>Namestitev</b>	<b>9</b>	<b>8</b>	<b>Motnje</b>	<b>22</b>
3.1	Predpisi	9			
3.2	Transport	9			
3.3	Mesto montaže	10			
3.4	Montaža	10			
3.4.1	Montaža stranskih delov	10			
3.4.2	Montaža zgornje skupine dviznega in zgornje skupine povratnega voda	11			
3.4.3	Pomembni napotki za solarno napravo	11			
3.4.4	Priključek na solarni strani	12			
3.4.5	Priključek na strani ogrevalne vode	12			
3.4.6	Priključitev kaminske peči s toplotnim izmenjevalnikom	13			
3.5	Električni priklop	14			
<b>4</b>	<b>Zagon</b>	<b>15</b>			
4.1	Informacije za uporabnika s strani proizvajalca sistema	15			
4.2	Priprava na delovanje	15			
4.2.1	Splošno	15			
4.2.2	Polnjenje zalogovnika na strani ogrevalne vode	15			
4.2.3	Polnjenje solarne naprave	15			
4.2.4	Praznjenje solarnega sistema	18			
4.3	Kontrolni list za dela ob zagonu solarnega sistema	19			
<b>5</b>	<b>Izklop</b>	<b>20</b>			
<b>6</b>	<b>Varovanje okolja</b>	<b>20</b>			

## 1 Varnostna navodila in znaki za nevarnost

### 1.1 Razlaga simbolov

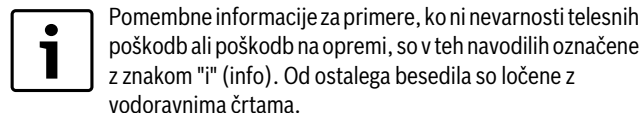
#### Varnostna opozorila



Signalne besede na začetku opozorila izražajo vrsto in težo posledic, v kolikor se ukrepi za odpravljanje nevarnosti ne upoštevajo.

- **OPOZORILO** pomeni, da lahko pride do materialne škode.
- **PREVIDNO** pomeni, da lahko pride do lažjih in srednje težkih telesnih poškodb.
- **POZOR** pomeni, da lahko pride do težkih telesnih poškodb.
- **NEVARNO** pomeni, da lahko pride do težkih ali smrtno nevarnih telesnih poškodb.

#### Pomembne informacije



#### Dodatni simboli

Simbol	Pomen
▶	Opravljeni korak
→	Navzkrižno sklicevanje na druga mesta v dokumentu ali na druge dokumente
•	Točka/vnos v seznam
–	Točka/vnos v seznam (2. nivo)

Tab. 1

## 1.2 Varnostni napotki

### Namestitev, preureditev

- ▶ Zalogovnik sme postaviti in predelati samo pooblaščen serviser.
- ▶ Zalogovnik je dovoljeno uporabljati izključno za segrevanje ogrevalne vode.
- ▶ Na strani solarja  $\geq 150\text{ }^{\circ}\text{C}$  uporabljajte inštalacijske materiale, odporne na vročino in glikol.
- ▶ Na strani ogrevalne vode uporabljajte le materiale, ki so odporni na možne temperature do  $110\text{ }^{\circ}\text{C}$ .
- ▶ Pred namestitvijo zalogovnika: prekinite električno napajanje (230 V AC) grelnika in drugih naprav, priključenih na vodilo BUS.
- ▶ Samo, če sonce ne sije na sončne kolektorje in kadar ni pričakovati zmrzali: solarni sistem izperite in ponovno napolnite.

### Delovanje

- ▶ Upoštevajte navodila za montažo in vzdrževanje, saj boste le tako zagotovili brezhibno delovanje naprave.
- ▶ Samovoljne spremembe originalne izvedbe proizvoda niso dovoljene.
- ▶ V nobenem primeru ne zaprite varnostnih ventilov.

### Nevarnost oparin

- ▶ Med obratovanjem zalogovnika lahko nastopijo temperature, višje od  $60\text{ }^{\circ}\text{C}$ . Zaradi tega pred posegi na solarnem ali ogrevalnem krogu pustite, da se zalogovnik ohladi.
- ▶ Avtomatski oddušnik sprožite le, če temperatura solarne tekočine pade pod  $60\text{ }^{\circ}\text{C}$ .

### Vzdrževanje

- ▶ **Priporočilo za stranko:** s pooblaščenim serviserjem sklenite pogodbo o vzdrževanju (pregled zalogovnika enkrat letno in vzdrževalna dela po potrebi).
- ▶ Pred vzdrževanjem sistema: prekinite električno napajanje (230 V AC) grelnika in drugih naprav, priključenih na vodilo BUS.
- ▶ Uporabljajte le originalne Bosch nadomestne dele!

## 2 Podatki o proizvodu

SP 400 SHU-3 so zalogovniki s toplotnim izmenjevalnikom in integrirano solarno postajo za prenos solarne energije na ogrevalno vodo.

### 2.1 Uporaba v skladu z določili

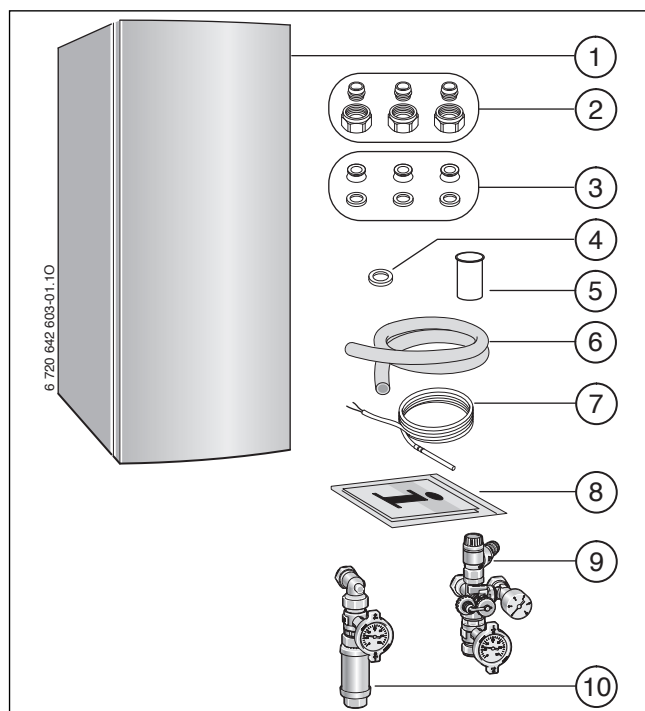
Ta zalogovnik uporabljajte le za obratovanje s solarnimi sistemi v povezavi z ustreznimi regulatorji ogrevanja in primernimi grelniki proizvajalca.

Toplotni izmenjevalnik in solarna postaja tega zalogovnika sta predvidena izključno za obratovanje s solarnimi sistemi z vodno mešanico propilen glikola (solarna tekočina L oziroma LS). Uporaba drugih medijev ni dovoljena.

- ▶ Zalogovnik je dovoljeno uporabljati izključno za segrevanje ogrevalne vode.

Vsaka druga uporaba se šteje kot nepredvidena oz. nepravilna. Škode, ki zaradi tega nastanejo, so izključene iz garancije.

### 2.2 Opis dobavljene opreme



Sl.1

- [1] Zalogovnik
- [2] Kompresijske spojke  $\varnothing$  15 mm
- [3] Adapter  $\varnothing$  18 mm na G $\frac{3}{4}$  s ploščatim tesnilom
- [4] Ploščato tesnilo za skupino dvižnega voda zgoraj
- [5] Podporni tulec za skupino povratnega voda zgoraj
- [6] Drenažna cev varnostnega ventila, dolžine 2 m
- [7] Temperaturno tipalo kolektorja (TS<sub>1</sub>)
- [8] Komplet navodil
- [9] Skupina povratnega voda zgoraj
- [10] Skupina dvižnega voda zgoraj

### 2.3 Napisna ploščica

Napisna ploščica se nahaja na oblogi zalogovnika (→ sl. 2, [19], str. 5).

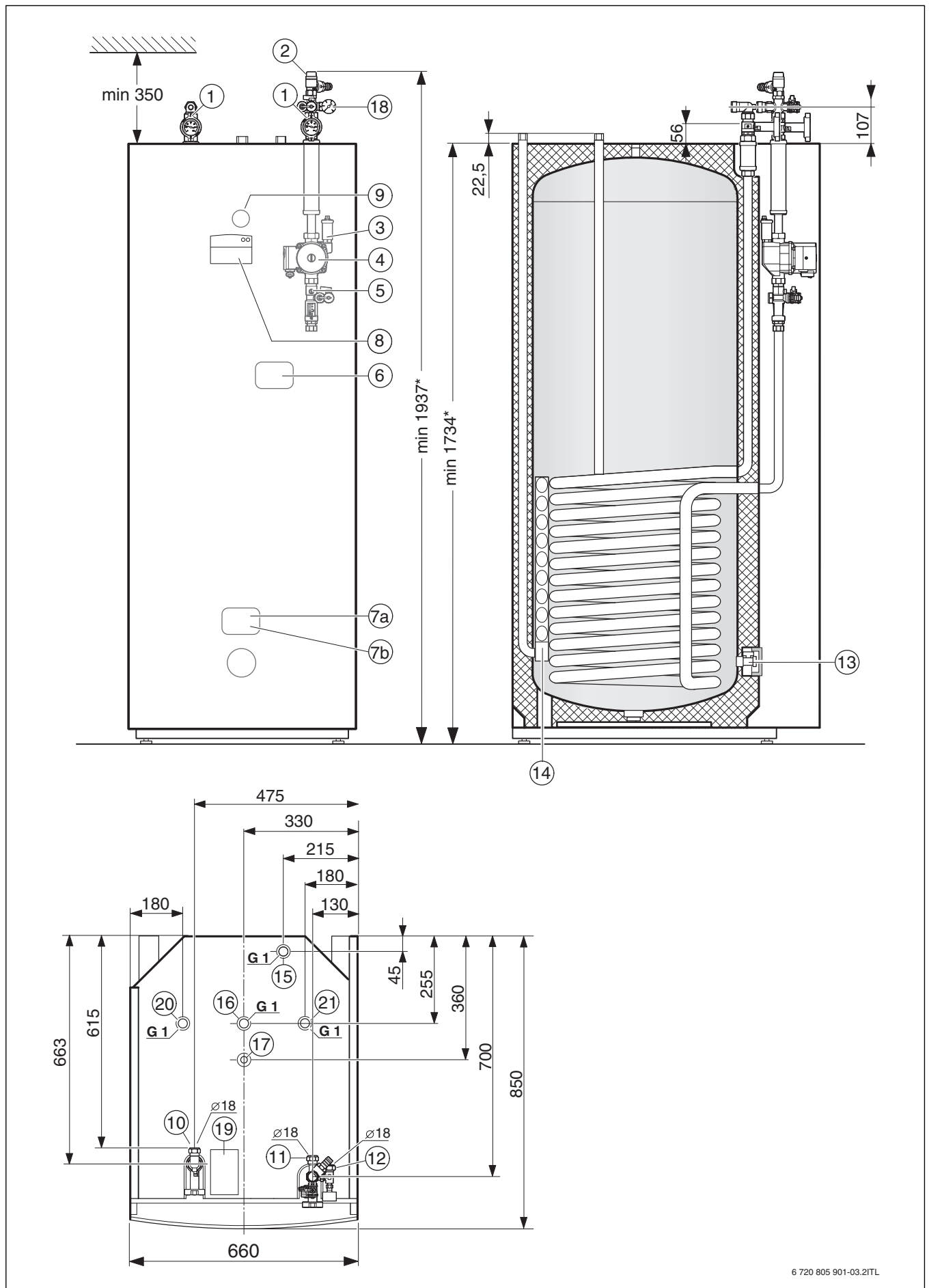
Tam najdete podatke o zalogovniku, naročilno številko, podatki o soglasjih in zakodiran datum izdelave (FD).

### 2.4 Opis izdelka

- Posoda zalogovnika in obloga:
  - Izolacija iz trde pene z vseh strani
  - Toplotni izmenjevalnik za solarni sistem
  - Temperaturno občutljivo slojenje ogrevalne vode
  - Praznilna pipa za ogrevalno vodo
  - Odzračevalni ventil za ogrevalno vodo
  - Indikator temperature za ogrevalno vodo
  - Po višini nastavljive nivelirne noge za navpično izravnavanje zalogovnika
  - Obloga je iz premazane jeklene pločevine. Z zamenljivimi stranskimi deli in snemljivim sprednjim pokrovom.
- Za priključitev na primerni grelnik:
  - Montirano temperaturno tipalo (TS<sub>3</sub>) s povezovalnim kablom in konektorjem
  - Povezovalni omrežni kabel (230 V AC)
  - BUS-povezava (BUS)
- Za priključitev na kaminsko peč:
  - Kaminski priključki 1"
- Solarni modul za krmiljenje solarne segrevanja ogrevalne vode.
- Montirano temperaturno tipalo (TS<sub>2</sub>), priključeno na solarni modul.
- Tipalo temperature kolektorja (TS<sub>1</sub>) za priključitev na solarni modul.
- Izolirana skupina dvižnega voda solarne postaje:
  - Predmontirane kompresijske spojke za  $\varnothing$  18 mm<sup>1)</sup>
  - Zaporna naprava
  - Težnostna zavora
- Izolirana skupina povratnega voda solarne postaje:
  - Predmontirane kompresijske spojke za  $\varnothing$  18 mm<sup>1)</sup>
  - Protipovratni ventil
  - Težnostna zavora
  - Črpalka solarja
  - Avtomatski oddušnik s kapo
  - Pipe za polnjenje/praznjenje
  - Manometer
  - Varnostni ventil z drenažno cevjo
  - Merilnik pretoka z nastavljalnikom in indikatorjem
  - Možnost priključitve ekspanzijske posode solarja, predmontirane kompresijske spojke za  $\varnothing$  18 mm<sup>1)</sup>

1) Alternativno kompresijska spojka  $\varnothing$  15 mm ali adapter  $\varnothing$  18 mm na G $\frac{3}{4}$  s ploščatim tesnilom

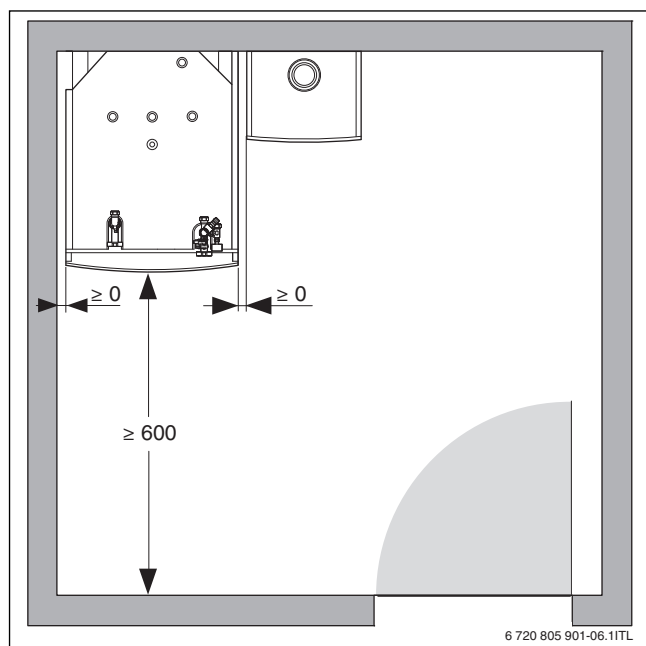
## 2.5 Vgradne in priključne dimenzije



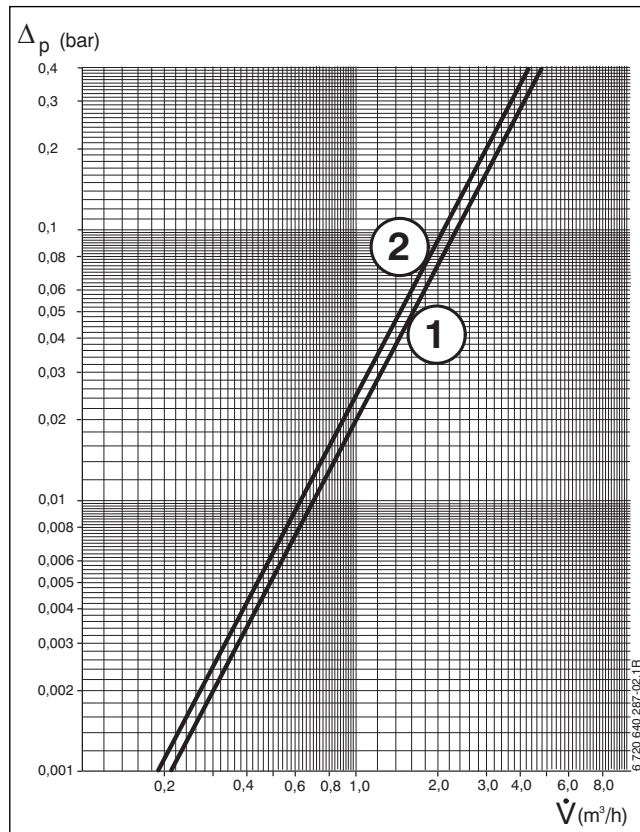
Sl.2 Vgradne in priključne dimenzije SP 400 SHU-3

**Legenda k sl. 2, str. 5:**

- [1] Zaporna naprava s protipovratnim ventilom
  - [2] Varnostni ventil
  - [3] Avtomatski oddušnik s kapo za solarni krog
  - [4] Črpalka solarja (SP)
  - [5] Merilnik pretoka z nastavljalnikom in indikatorjem
  - [6] Temperaturno tipalo zgoraj (TS<sub>3</sub>)
  - [7a] Temperaturno tipalo spodaj (TS<sub>2</sub>)
  - [7b] Temperaturno tipalo spodaj (TSK)
  - [8] Solarni modul
  - [9] Indikator temperature za ogrevalno vodo
  - [10] Dvižni vod solarja (VS<sub>SP</sub>) od kolektorja do zalogovnika, predmontirana kompresijska spojka Ø 18 mm<sup>1)</sup>
  - [11] Povratni vod solarja (RS<sub>SP</sub>) od zalogovnika do kolektorja, predmontirana kompresijska spojka Ø 18 mm<sup>1)</sup>
  - [12] Prikluček za ekspanzijsko posodo solarja, predmontirana kompresijska spojka Ø 18 mm<sup>1)</sup>
  - [13] Prikluček za praznjenje/polnjenje (E) ogrevalne vode
  - [14] Temperaturno občutljivo slojenje
  - [15] Povratni vod (SE) od grelnika do zalogovnika G 1
  - [16] Dvižni vod (SA) od zalogovnika do grelnika G 1
  - [17] Odzračevalni ventil (EL) za ogrevalno vodo
  - [18] Manometer
  - [19] Tipska ploščica
  - [20] Povratni vod kaminske peči G 1
  - [21] Dvižni vod kaminske peči G 1
- \* Navedene dimenzije veljajo pri popolnoma uvitih nivelirnih nogah. Te dimenzije je z vrtenjem nivelirnih nog mogoče povečati za največ 12 mm.



Sl.3 Priporočljivi minimalni odmiki od sten v mm

**2.6 Tehnični podatki****Tlačne izgube toplotnega izmenjevalnika (v bar)**

## Sl.4

- [1] Voda
  - [2] Solarna tekočina L ali LS
- $\Delta_p$  Padec tlaka  
 $\dot{V}$  Volumski pretok



Pri preračunavanju izgube tlaka v solarnem krogu:  
 ► Upoštevajte vpliv uporabljen solarne tekočine (solarna tekočina L ali LS) in navedbe proizvajalca.

Primer: pri solarni tekočini (solarna tekočina L) v mešalnem razmerju voda/propilenglikol 55/45 (zaščiten pred mrazom do pribl. -30 °C) je tlačna izguba približno 1,2-kratnik vrednosti za čisto vodo.



Tlačne izgube, ki jih povzroči omrežje, v diagramu niso upoštevane.

1) Alternativno kompresijska spojka Ø 15 mm ali adapter Ø 18 mm na G¾" s ploščatim tesnilom

°C	Ω	°C	Ω	°C	Ω
<b>20</b>	14772	<b>44</b>	5730	<b>68</b>	2488
<b>26</b>	11500	<b>50</b>	4608	<b>74</b>	2053
<b>32</b>	9043	<b>56</b>	3723	<b>80</b>	1704
<b>38</b>	7174	<b>62</b>	3032	<b>86</b>	1421

Tab. 2 Izmerjene vrednosti temperaturnih tipal zalogovnika (TS2 ...)

°C	Ω	°C	Ω	°C	Ω	°C	Ω
<b>-30</b>	364900	<b>25</b>	20000	<b>80</b>	2492	<b>150</b>	364
<b>-20</b>	198400	<b>30</b>	16090	<b>90</b>	1816	<b>160</b>	290
<b>-10</b>	112400	<b>35</b>	12800	<b>95</b>	1500	<b>170</b>	233
<b>0</b>	66050	<b>40</b>	10610	<b>100</b>	1344	<b>180</b>	189
<b>5</b>	50000	<b>50</b>	7166	<b>110</b>	1009	<b>190</b>	155
<b>10</b>	40030	<b>60</b>	4943	<b>120</b>	768	<b>200</b>	127
<b>15</b>	32000	<b>70</b>	3478	<b>130</b>	592	-	-
<b>20</b>	25030	<b>75</b>	2900	<b>140</b>	461	-	-

Tab. 3 Izmerjene vrednosti tipala temperature kolektorja (TS1)

**Tehnični podatki**

Tip zalogovnika:		SP 400 SHU-3
<b>Zalogovnik:</b>		
Koristna prostornina	l	412
Maks. obratovalna temperatura ogrevalne vode	°C	90
Maks. obratovalni tlak ogrevalne vode	bar	3
Dovoljena temperatura okolice	°C	10 ... 50
<b>Toplotni izmenjevalnik solarnega kroga:</b>		
Solarna tekočina	l	12,5
Ogrevalna površina	m <sup>2</sup>	1,8
Maks. obratovalna temperatura solarnega kroga	°C	110
Maks. obratovalni tlak	bar	6

Tab. 4 Tehnični podatki

**Tip zalogovnika: SP 400 SHU-3**

<b>Solarna postaja:</b>		
Maks. dopustna obratovalna temperatura	°C	110
Tlak proženja varnostnega ventila	bar	6
Varnostni ventil	mm	DN15
Priključek dviznega in povratnega voda (kompresijske spojke)	mm	15 ali 18 ali G¾" s ploščatim tesnilom
Maks. število kolektorjev (FKT/FKC)	-	4
Maks. število cevi (VK...-1)	-	30
Maks. število kolektorjev/cevi ustreza		
- Površini ploskih kolektorjev	m <sup>2</sup>	pribl. 10
- Površini kolektorjev z vakumskimi cevmi	m <sup>2</sup>	pribl. 8
<b>Črpalka solarja:</b>		
- Električna napetost	V	230
- Frekvenca	Hz	50 - 60
- Maks. moč	W	48

**Solarni modul:**

- BUS	VDC	15
- Solarni modul	VAC	230
Maks. tok	A	4
Merilno območje tipala temperature kolektorja TS <sub>1</sub>	°C	-20 ... 140
Stopnja zaščite	IP	44
<b>CE</b>		

**Dodatni podatki:**

Toplotne izgube v stanju pripravljenosti (24h) skladno z DIN 4753 8. del <sup>1)</sup>	kWh/d	3,0
Lastna teža (brez embelaže)	kg	165
Mera ob nagibu	mm	1982

Tab. 4 Tehnični podatki

1) Normirana primerjalna vrednost; porazdelitvene izgube zunaj zalogovnika niso upoštevane.

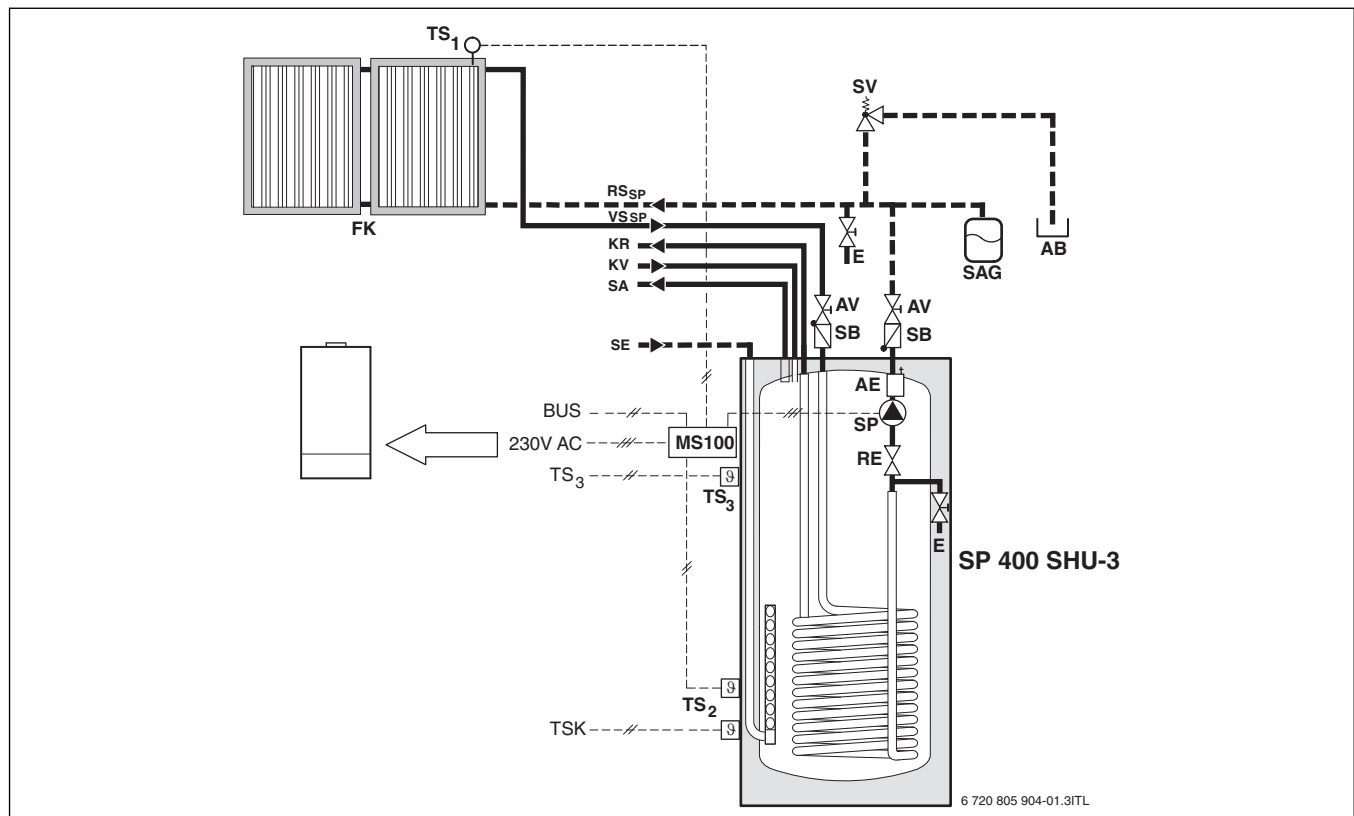
**2.7 Podatki o energijski porabi proizvoda**

Naslednji podatki o proizvodu ustrezajo zahtevam Uredb EU št. 811/2013 in št. 812/2013, ki dopolnjujejo Direktivo 2010/20/EU.

Številka artikla	Tip proizvoda	Prostornina (V) [l]	Toplotne izgube (S) [W]	Razred energijske učinkovitosti - priprava tople vode
7 735 500 194	SP 400 SHU-3	412,6	123,3	D

Tab. 5 Podatki o energijski porabi proizvoda

## 2.8 Shema sistema



Sl.5 Solarni sistem z zalogovnikom solarja SP 400 SHU-3. Poenostavljena shema sistema (prikaz vgradnje in druge možnosti so v dokumentaciji z načrti)

230 V AC	Električno napajanje od grelnika do solarnega modula
AB	Lovilna posoda
AE	Avtomatski oddušnik s kapo
AV	Zaporna naprava
Vodilo BUS	BUS-povezava od solarnega modula do grelnika
E	Praznjenje/Polnjenje/Odzračevanje
FK	Kolektor
TS <sub>1</sub>	Tipalo temperature kolektorja
TS <sub>2</sub>	Spodnje temperaturno tipalo
SP 400 SHU-3	Zalogovnik za solarne sisteme
SP	Črpalka solarja
RE	Merilnik pretoka z nastavljalnikom in indikatorjem
RS <sub>SP</sub>	Povratni vod solarja od zalogovnika do kolektorja
SO	Dvižni vod od zalogovnika do grelnika
SAG	Ekspanzijska posoda solarja
SB	Težnostna zavora
SE	Povratni vod od grelnika do zalogovnika
MS100	Solarni modul
SV	Varnostni ventil
TS <sub>3</sub>	Zgornje temperaturno tipalo
TSK	Temperaturno tipalo NTC za kaminsko peč
VS <sub>SP</sub>	Dvižni vod solarja od kolektorja do zalogovnika
KR	Povratni vod kaminske peči
KV	Dvižni vod kaminske peči
*	Po EN 12975 morata biti izpihovalna in drenažna cev napeljana v odprto posodo, ki lahko sprejme celotno vsebino ploščatih kolektorjev.

## 2.9 Oprema

Obseg naše ponudbe dodatne opreme za ta zalogovnik najdete v našem katalogu ali naši dokumentaciji za načrtovanje.



Prikazana hidravlika kolektorjev ustreza tipski seriji FKT.

- Pri tipski seriji FKC je treba kolektorje priključiti diagonalno.

### 3 Namestitev

#### 3.1 Predpisi

Za vgradnjo in obratovanje upoštevajte zadevne predpise, direktive in standarde:

- področni predpisi
- **EnEG** (zakon o varčevanju z energijo)
- **EnEV** (Uredba o uporabi učinkovite toplotne zaščite in varčni rabi energije v zgradbah)
- **DIN-standardi**, Beuth-Verlag GmbH - Burggrafenstraße 6 - 10787 Berlin
  - **EN 12975** (Toplotni sončni sistemi in sestavni deli)
  - **EN 12976** Toplotni sončni sistemi in sestavni deli (industrijsko izdelani sistemi)
  - **ENV 12977** Toplotni sončni sistemi in sestavni deli (neserijsko izdelani sistemi)
  - **DIN EN 1151, 1. del:** Neavtomatske obtočne črpalke (upoštevajte za ocenitev hidravlične zmogljivosti solarne postaje)
- **VDE**-predpisi

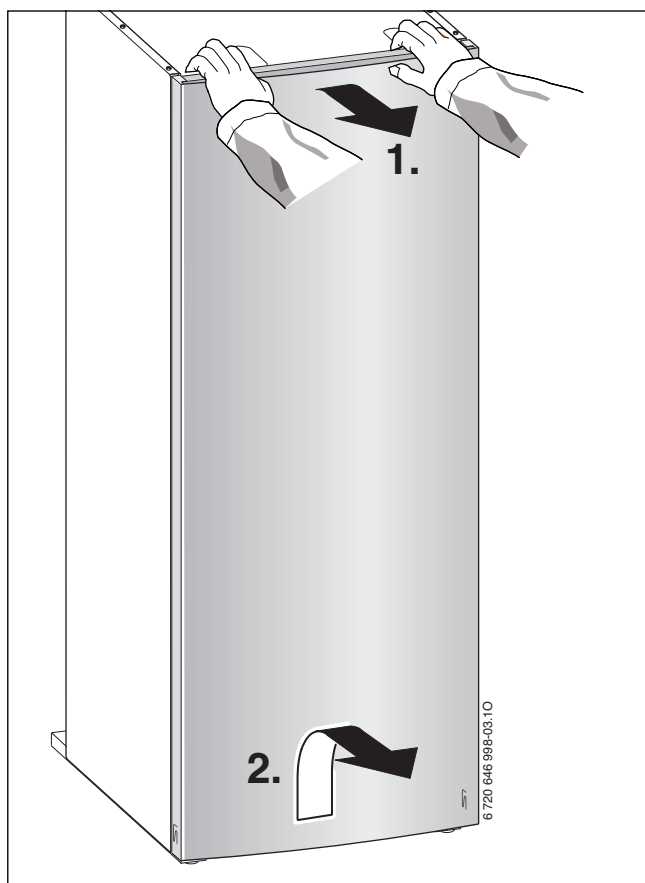
#### 3.2 Transport



**OPOZORILO:** Poškodbe zaradi nepravilnega transporta!

- ▶ Uporabljajte samo primerna transportna sredstva in ustrezni varovalni material.

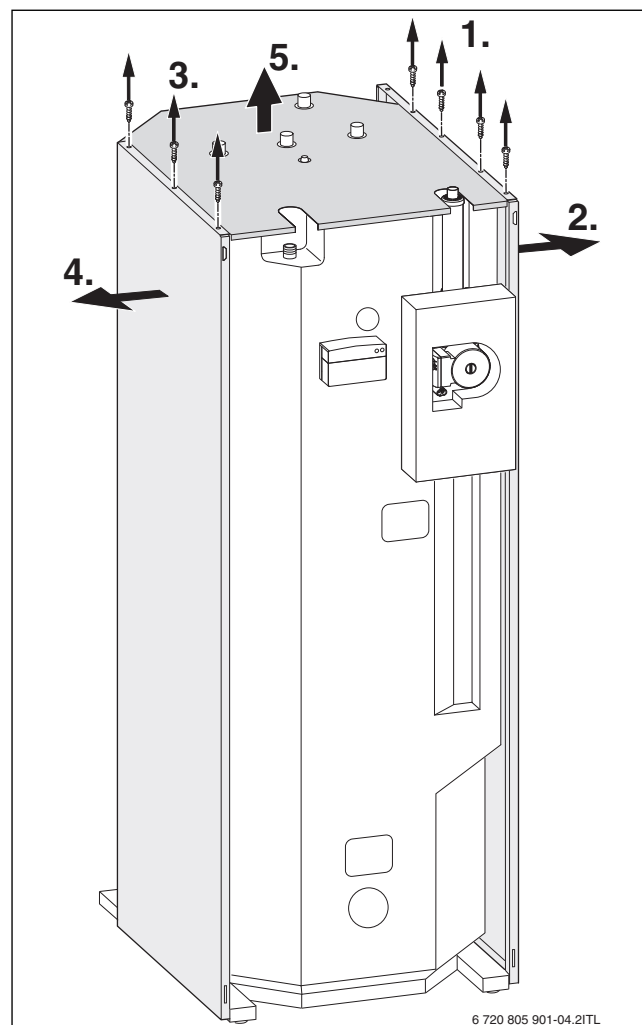
- ▶ Odstranite embalažo.
- ▶ Odstranite sprednjo embalažo.



SI.6

- ▶ Odstranite stranske dele levo in desno.

- ▶ Odstranite zgornji pokrov.



SI.7

- ▶ Zalogovnik zavarujte pred prevrnitvijo in ga do mesta postavitve dostavite pokončno.
- ▶ V prostoru postavitve je dovoljeno zalogovnik transportirati tudi leže.
- ▶ Zalogovnik nežno in previdno postavite na tla.

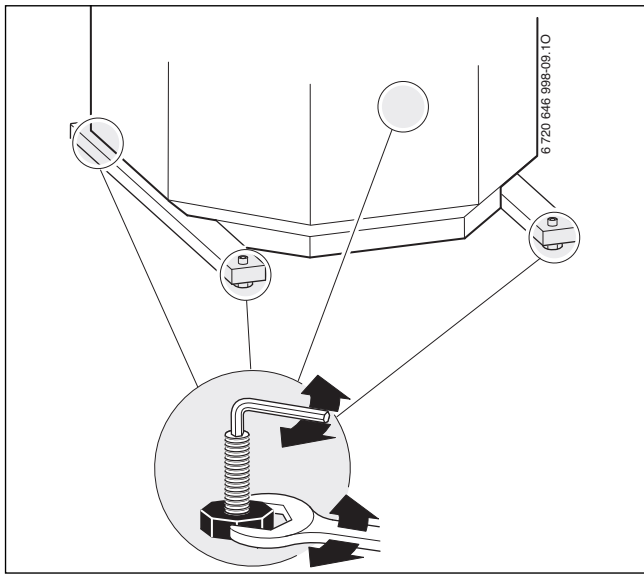
### 3.3 Mesto montaže



**PREVIDNO:** Škode zaradi napetostnih razpok!

- ▶ Zalogovnik postavite v prostor, zaščiten pred zmrzaljo.

- ▶ Upoštevajte minimalne odmike od sten (→ sl. 3, str. 6).
- ▶ Zalogovnik postavite na ravna in nosilna tla. Tla morajo imeti v območju montaže zalogovnika nosilnost  $\geq 1000 \text{ kg/m}^2$ .
- ▶ Pri postavitvi v vlažnih prostorih zalogovnik postavite na podest.
- ▶ Zalogovnik izravnajte z vrtenjem nivelirnih nog. Pri tem je nivelirne noge dovoljeno odviti za največ 12 mm.



Sl.8

### 3.4 Montaža



**OPOZORILO:** Nevarnost škode zaradi netesnih priključkov!

- ▶ Cevi namestite bre napetosti v materialu.
- ▶ Pred zagonom preverite tesnost priključkov in cevne napeljave.

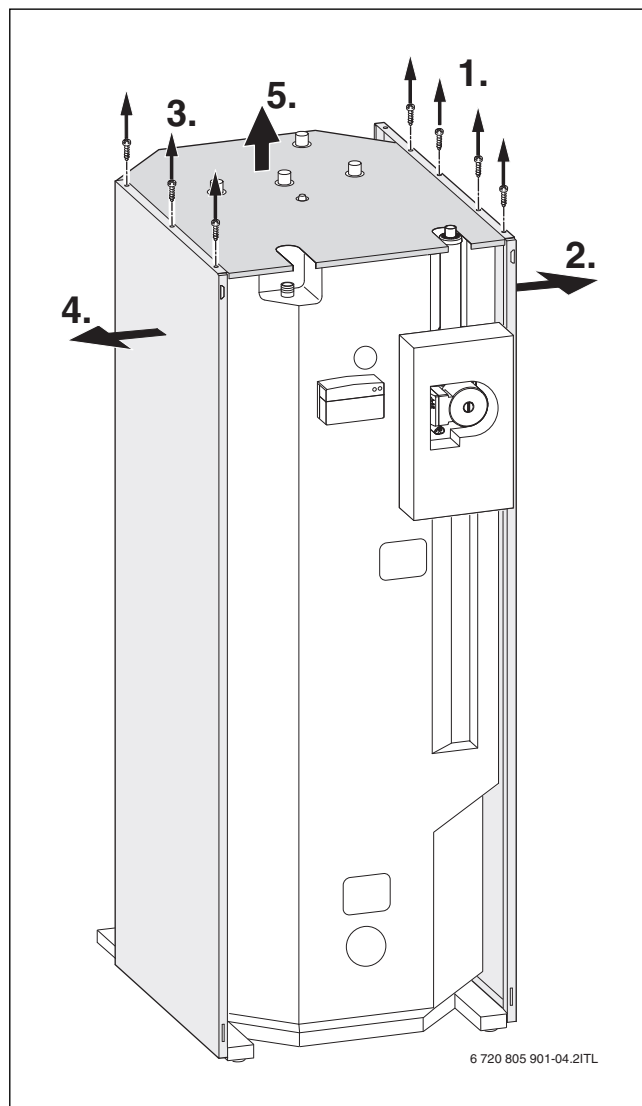
#### 3.4.1 Montaža stranskih delov



Desno ali levo od grelnika, odvisno od postavitve zalogovnika:

- ▶ Ustrezno namestite stranske dele.

- ▶ Pri namestitvi zalogovnika na **levi strani**, stranske dele namestite skladno s sl. 9.

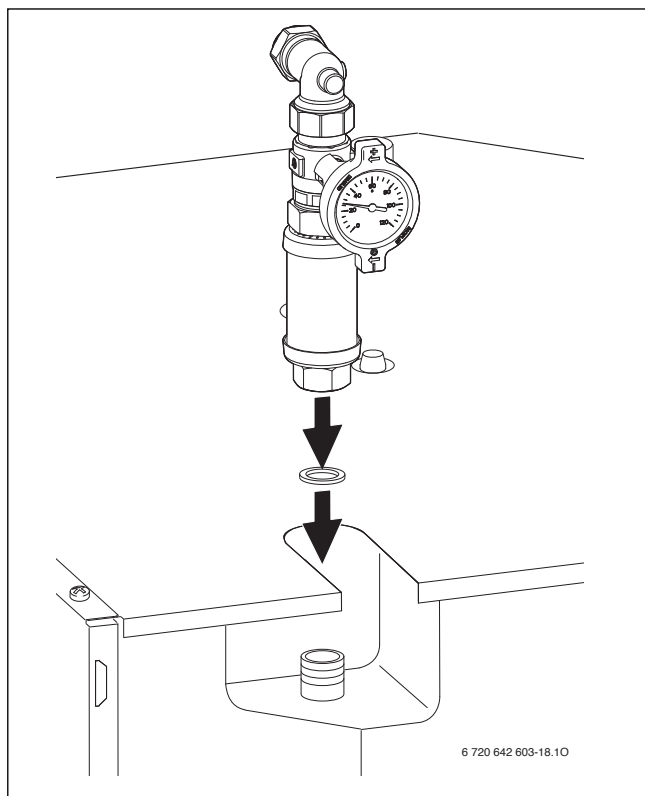


Sl.9 Primer: montaža stranskih delov pri namestitvi zalogovnika na **levi strani**

- ▶ Pri namestitvi zalogovnika na **desni strani**, večji stranski del namestite na desni.

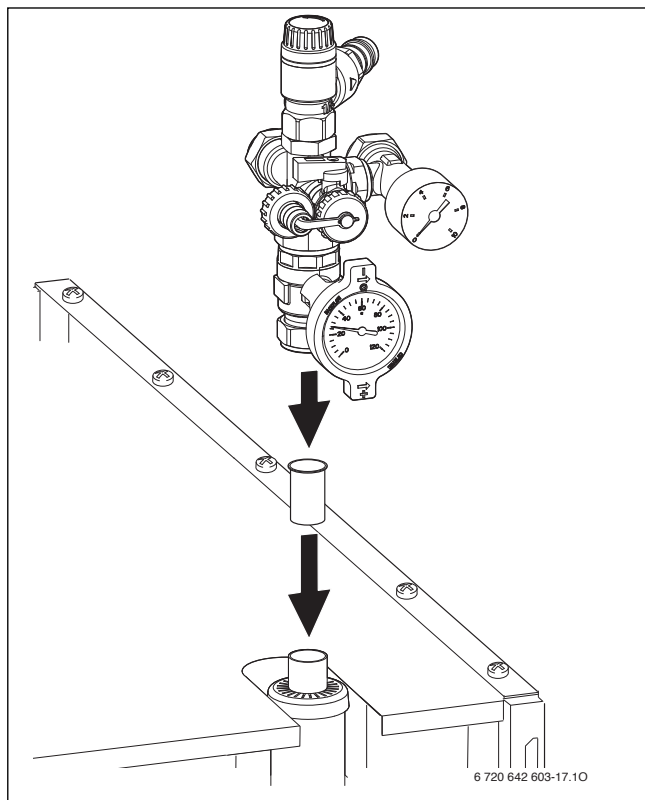
### 3.4.2 Montaža zgornje skupine dviznega in zgornje skupine povratnega voda

- ▶ Zgornjo skupino dviznega voda s tesnilnim obročem montirajte na zalogovnik.



Sl. 10 Montaža zgornje skupine dviznega voda

- ▶ Podporni tulec potisnite v priključno cev na zalogovniku.
- ▶ Zgornjo skupino povratnega voda potisnite na priključno cev na zalogovniku.
- ▶ Privijte kompresijsko spojko.



Sl. 11 Montaža zgornje skupine povratnega voda

### 3.4.3 Pomembni napotki za solarno napravo



**POZOR:** Nevarnost pri izpustu vroče solarne tekočine!

- ▶ Za odvod varnostnega ventila uporabite primerno lovilno posodo.



**OPOZORILO:** Nevarnost poškodb inštalacijskih materialov, ki niso odporni na vročino (npr. plastični vodi)!

- ▶ Na strani solarja  $\geq 150\text{ }^{\circ}\text{C}$  uporabljajte inštalacijske materiale, odporne na vročino in glikol.

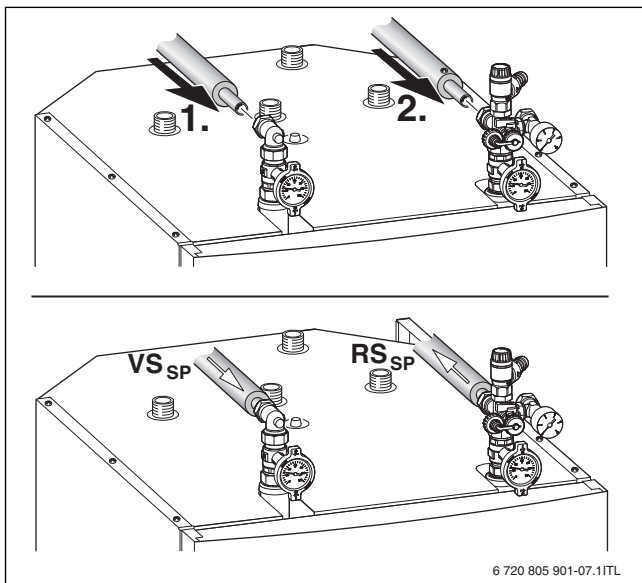
- Deli, ki so pri dobavi fiksno pritrjeni, so zatesnjeni.
- V nobenem primeru ne zaprite varnostnega ventila
- Za morebitno potrebno prestrezanje solarne na varnostnem ventilu priporočamo uporabo lovilne posode in naše ponudbe dodatne opreme.
- Med kolektorji, varnostnim ventilom in solarno ekspanzijsko posodo ne sme biti vgrajen noben zaporni ventil.
- Pred montažo bo morda potrebno prilagoditi predtlak solarne ekspanzijske posode ( $\rightarrow$  „Prilagoditev predtlaka solarne ekspanzijske posode“, str. 12).
- Pri strešnih centralah je treba med kolektorsko polje in solarno ekspanzijsko posodo vgraditi dodatno ekspanzijsko posodo. V primeru neobratovanja črpalke solarja se tako prepreči pregretje membrane v solarni ekspanzijski posodi.
- V instalacijah lahko temperatura v bližini kolektorjev za kratek čas naraste do pribl.  $175\text{ }^{\circ}\text{C}$ . Uporabljajte samo temperaturno odporne materiale. Priporočamo trdo lotanje napeljav.
- Če polnjenje sistema ne poteka prek polnilne črpalke solarja, je treba na najvišjo točko cevne sistema instalirati dodatni odzračevalnik.
- Da bi preprečili vdor zraka, cevi od zalogovnika do kolektorja položite v vzponom.
- Na najnižji točki cevne sistema vgradite izpustno pipo.
- Ogrevalni razvod priključite na ozemljitev hiše.
- Da bi preprečili obratovalne motnje zaradi vdora zraka, mora skupina povratnega voda solarne postaje imeti avtomatski oddušnik.

### 3.4.4 Priključek na solarni strani



Zaradi dodane solarne tekočine se, ustrezno glede na mešalno razmerje, povečajo tlačne izgube (→ sl. 4, str. 6).

- ▶ Oba priključka solarnega kroga priključite na zalogovnik.



Sl.12 Priključek / smer pretoka

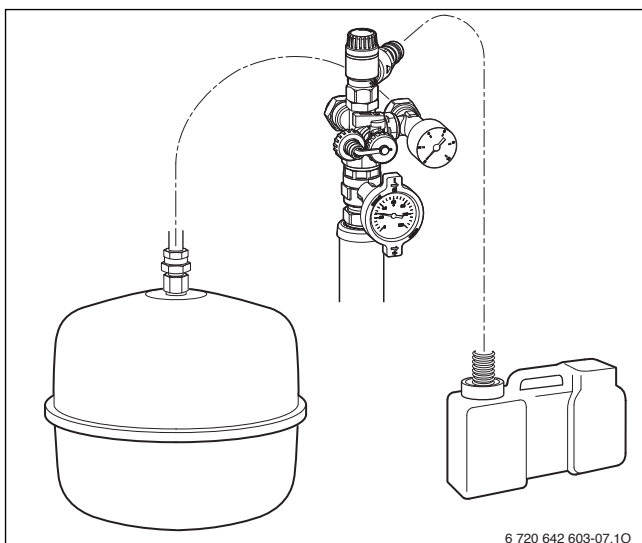
- ▶ Po možnosti naj bodo cevi kratke in dobro izolirane. Tako boste preprečili nepotrebne tlačne izgube in ohladitev zalogovnika zaradi kroženja po ceveh ipd.
- ▶ Drenažno cev priključite na varnostni ventil.
- ▶ Konec drenažne cevi zavarujte z objemko tako, da cev sega v lovilno posodo.



#### OPOZORILO:

- ▶ Drenažne cevi ne spreminjajte ali zapirajte.
- ▶ Drenažno cev morate speljati izključno padajoče.

- ▶ Solarno ekspanzijsko posodo montirajte z ustreznim pritrdilnim materialom.
- ▶ Solarno ekspanzijsko posodo priključite na skupino povratnega voda solarne postaje.



Sl.13

### Ozemljitev cevi

- ▶ Na dvizni in povratni vod namestite po eno ozemljitveno objemko.
- ▶ Ozemljitvene objemke priključite prek voda za izenačitev potencialov tipa NYM s presekom najmanj 6 mm<sup>2</sup>, in sicer na zbiralko za izenačitev potencialov zgradbe.

### Prilagoditev predtlaka solarne ekspanzijske posode



Za sisteme višine nad 8 m se predtlak solarne ekspanzijske posode izračuna iz statične višine sistema plus 0,4 bar. 1 meter višinske razlike ustreza tlaku 0,1 bar.

Za sisteme z višino pod 8 m velja minimalni predtlak 1,2 bar.

Primer: sistem z višinsko razliko 10 m ustreza 1,0 bara + 0,4 bara = 1,4 bara potrebnega predtlaka za solarno ekspanzijsko posodo.

Če izračunani predtlak odstopa od tovarniško nastavljenega predtlaka:

- ▶ Potrebni predtlak nastavite, ko posoda ni obremenjena (brez tekočinskega tlaka). Na ta način bo na voljo maksimalni uporabni volumen.

### 3.4.5 Priključek na strani ogrevalne vode



**OPOZORILO:** Nevarnost poškodb inštalacijskih materialov, ki niso odporni na vročino (npr. plastični vodi)!

- ▶ Na strani ogrevalne vode  $\geq 90^\circ\text{C}$  uporabite inštalacijski material, ki je odporen proti vročini.



**OPOZORILO:** nevarnost korozijskih poškodb zaradi difuzijsko odprtih cevni vodov!

- ▶ Grelnik in zalogovnik prek ploščnega toplotnega izmenjevalnika ločite od dela sistema z difuzijsko odprtimi cevmi, npr. talno ogrevanje.

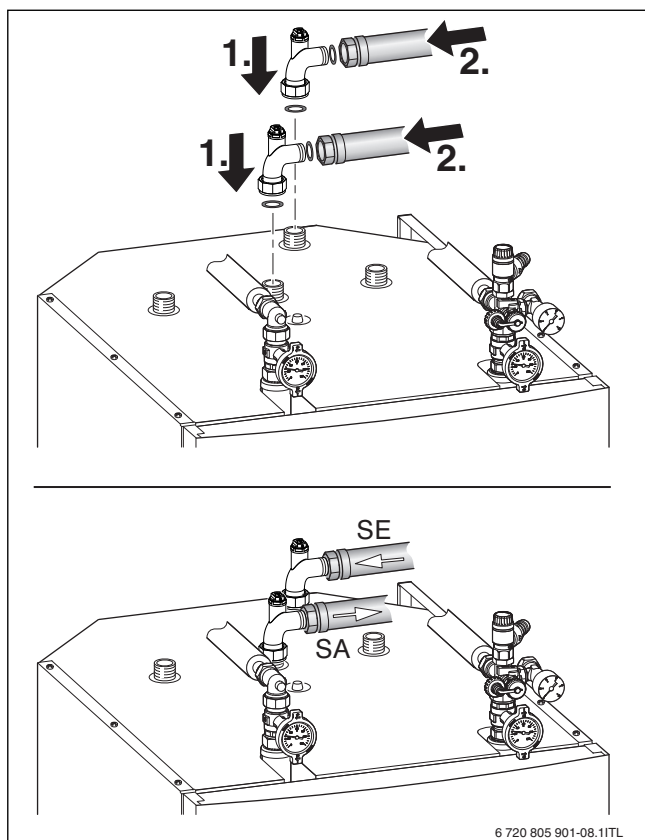
Za priključitev na strani ogrevalne vode priporočamo inštalacijski komplet iz naše ponudbe dodatne opreme.



Če ne uporabite inštalacijskega kompleta iz naše ponudbe dodatne opreme.

- ▶ Za povezavo uporabite bakrene cevi premera najmanj  $\varnothing 22$  mm. Vrednost za maksimalni dopustni padec tlaka najdete v navodilu za montažo grelnika.

- ▶ Oba priključka na strani ogrevalne vode priključite na zalogovnik.



Sl.14 Priključek/smer toka

#### Ekspanzijska posoda

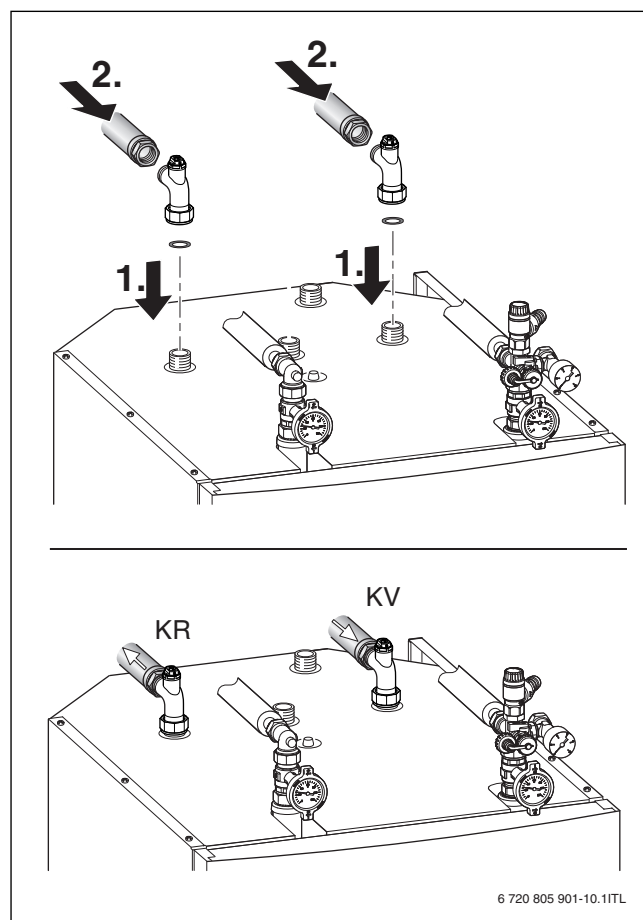
Za stran sistema z ogrevalno vodo priporočamo ekspanzijsko posodo iz naše ponudbe dodatne opreme.

- ▶ Ob upoštevanju volumna zalogovnika (412 litrov ogrevalne vode) skladno z EN 12828 izračunajte točno potrebno velikost ekspanzijske posode.
- ▶ Ekspanzijsko posodo priključite neposredno na grelnik (→ Navodila za montažo grelnika).
- ▶ Po potrebi vgradite dodatno ekspanzijsko posodo.

### 3.4.6 Priključitev kaminske peči s toplotnim izmenjevalnikom



Prek kaminske peči dovedena moč ne sme presežati 7 kW.



Sl.15 Priključitev kaminske peči s toplotnim izmenjevalnikom

- ▶ Pri priključitvi kaminske peči s toplotnim izmenjevalnikom upoštevajte zadevne napotke proizvajalca za priključitev izmenjevalnika na zalogovnik.
- ▶ Upoštevajte in predvidite varnostne naprave za zaščito v primeru pomanjkljivega odjema toplote.

## 3.5 Električni priklop



**NEVARNO:** Zaradi električnega udara!

- Pred električnim priklopom (230 V AC) prekinite napajanje ogrevalnega sistema.

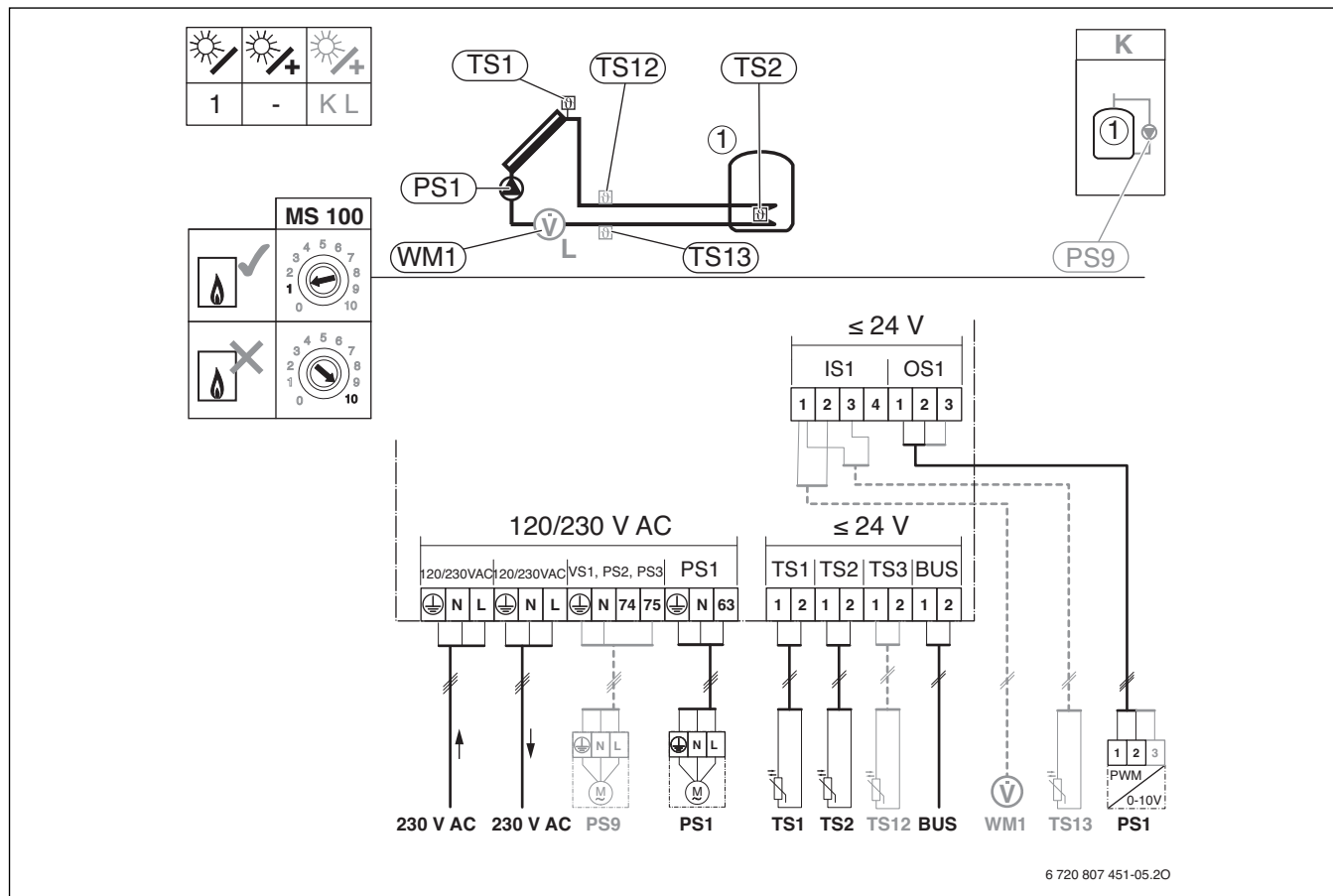
Vsi regulacijski, krmilni in varnostni sklopi zalogovnika so pripravljene za obratovanje in preverjeni.

Upošteвайте zaščitne ukrepe skladno z VDE 0100 in posebne predpise (TAB) krajevnih EVU.



Podroben opis električnega priklopa si oglejte v navodilih za montažo grelnika in kolektorja.

- Da bi preprečili induktivne vplive: vse nizkonapetostne kable 230 V polagajte ločeno od 400V-kablov (min. odmik 100 mm).



6 720 807 451-05.20

SI.16

- ☀ Solarni sistem
- ☀ Funkcija
- ☀ Dodatna funkcija (prikazana sivo)
- ⊕ Zaščitni vodnik
- ☑ BUS-povezava med generatorjem toplote in modulom
- ☒ Brez BUS-povezave med generatorjem toplote in modulom

Vodilo BUS Sistem BUS EMS 2/EMS plus

- OS1 Priključitev regulacije števila vrtljajev črpalke (PWM ali 0-10 V) (Output Solar)/Priključitev sponk: 1 – masa; 2 – izhod PWM/0-10 (Output); 3 – PWM vhod (Input, opcija)
- PS1 Črpalka solarja za kolektorsko polje 1
- PS1...3 Priključitev črpalke (Pump Solar)
- PS9 Črpalka za termično dezinfekcijo
- TS1 Tipalo temperature za kolektorsko polje 1
- TS1...3 Priključitev temperaturnega tipala (Temperature sensor Solar)
- TS2 Temperaturno zalogovnika 1 spodaj
- TS12 Temperaturno tipalo v dviznem vodu do solarnega kolektorja (števec toplote)
- TS13 Temperaturno tipalo v povratnem vodu od solarnega kolektorja (števec toplote) 7
- VS1 Priključitev 3-potnega ventila ali 3-potnega mešalnega ventila (Valve Solar)
- WM1 Vodomer (Water Meter)

- IS1 Priključek za toplotni števec (Input Solar)  
Priključitev sponk: 1 - masa (vodomer in temperaturno tipalo); 2 - pretok (vodomer); 3 - temperatura (temperaturno tipalo); 4 - 5 V DC (napajanje za tipala vrtinčenja)

Če ne uporabljate dvojne cevi solarja in če je treba kabel tipala temperature kolektorja TS<sub>1</sub> podaljšati, uporabite naslednje preseke:

Dolžina kabla	Presek
≤ 50 m	0,75 mm <sup>2</sup>
≤ 100 m	1,50 mm <sup>2</sup>

Tab. 6 Dopustne dolžine kablov za TS<sub>1</sub>

- Pri zunanjih induktivnih vplivih morajo biti vodi zaznal. Tako so električni kablji zaščiteni pred zunanjimi vplivi (npr. energetske kablji, kontaktni vodi, transformatorske postaje, radijski in TV aparati, amaterske radijske postaje, mikrovalovne pečice itn.).

## 4 Zagon

### 4.1 Informacije za uporabnika s strani proizvajalca sistema

Strokovnjak stranki obrazloži delovanje in ravnanje z grelnikom in zalogovnikom.

- ▶ Uporabnika opozorite na potrebno redno vzdrževanje; od tega sta odvisna delovanje in življenjska doba naprave. Zalogovnik sam ne zahteva vzdrževanja!
- ▶ V primeru nevarnosti zmrzovanja in izklopa zalogovnik popolnoma izpraznite, tudi v spodnjem delu posode.
- ▶ Vse priložene podloge predajte uporabniku.

### 4.2 Priprava na delovanje

#### 4.2.1 Splošno



Nepravilno delovanje zaradi časovno zamaknjenege zagona.

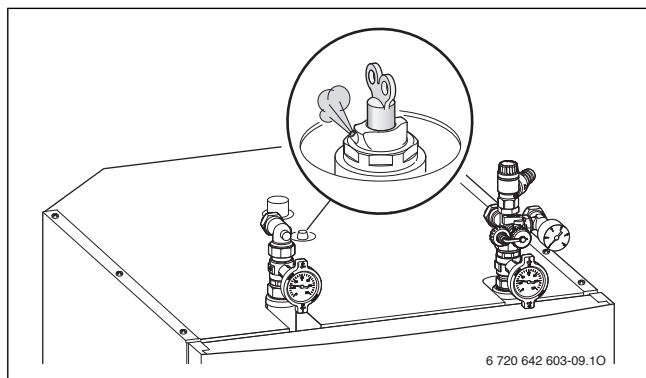
- ▶ Vse BUS-naprave priključite še preden vključite napajanje vodila BUS.

Zagon mora izvesti izdelovalec ogrevanja ali pooblaščen izvedenec.

- ▶ Grelnik in solarne kolektorje zaženite v skladu z navodili proizvajalca oziroma ustreznimi navodili za montažo in uporabo.
- ▶ Zalogovnik in solarni krog zaženite skladno s temi navodili za montažo.
- ▶ Da bi shranili kar največ sončne energije, na regulatorju ogrevanja nastavite maks. temperaturo zalogovnika na 90 °C (→ navodilo za uporabo regulatorja ogrevanja).

#### 4.2.2 Polnjenje zalogovnika na strani ogrevalne vode

- ▶ Pri polnjenju zalogovnika na strani ogrevalne vode zalogovnik odzračite prek odzračevalnega ventila na zgornji strani zalogovnika.



Sl.17

#### 4.2.3 Polnjenje solarne naprave



**OPOZORILO:** Poškodbe zaradi neprimerne solarne tekočine!

- ▶ Sistem napolnite samo z odobrenim medijem za prenos toplote.



**OPOZORILO:** Nevarnost poškodb kolektorja zaradi tlačnega preskusa z vodo!

- ▶ Kolektorje z vakumskimi cevmi napolnite izključno prisilno preko polnilne črpalke solarja.



**PREVIDNO:** Nevarnost poškodb zaradi stika s solarno tekočino!

- ▶ Pri ravnanju s solarno tekočino je treba nositi zaščitne rokavice in zaščitna očala.
- ▶ Če solarna tekočina pride v stik s kožo, jo temeljito sperite z milom in vodo.
- ▶ Ob stiku solarne tekočine z očmi: razprite veke in oči dobro sperite pod tekočo vodo.

Solarna tekočina je gotova mešanica, pripravljena za uporabo. Zagotavlja varno obratovanje v navedenem temperaturnem območju, ščiti pred poškodbami zaradi zmrzali in nudi visoko uparilno varnost.

Solarna tekočina je biološko razgradljiva. Zahtevati je mogoče varnostni podatkovni list z dodatnimi informacijami o solarni tekočini.

Kolektorji smejo obratovati le z naslednjimi solarno tekočino (vodna mešanica s propilenglikolom):

	Solarna tekočina	Protizmrazovalna zaščita do
<b>Ploski kolektor</b>	Solarna tekočina L	- 30 °C
<b>Kolektor z vakumskimi cevmi</b>	Solarna tekočina LS	- 28 °C

Tab. 7 Solarna tekočina v odvisnosti od konstrukcije kolektorjev

- ▶ Napravo s solarno tekočino izperite glede na smer prečrpavanja črpalke solarja.



Da bi preprečili uparjanje solarne tekočine, kolektorji ne smejo biti vroči!

- ▶ Kolektorje pokrijte, sistem pa po možnosti polnite jutraj.

#### Polnjenje s solarno polnilno črpalko.

Sistem napolnite v skladu z navodili za uporabo solarne polnilne črpalke.

Na skupini dvižnega voda in skupini povratnega voda zalogovnika so priključki in zaporne naprave, potrebne za polnjenje. Te komponente so opisane v poglavju „Polnjenje z ročno tlačilko“.

#### Polnjenje s solarno polnilno črpalko.

Sistem napolnite v skladu z navodili za uporabo solarne polnilne črpalke.

Na skupini povratnega voda zalogovnika so priključki in zaporne naprave, potrebne za polnjenje. Te komponente so opisane v poglavju „Polnjenje s polnilno črpalko“.

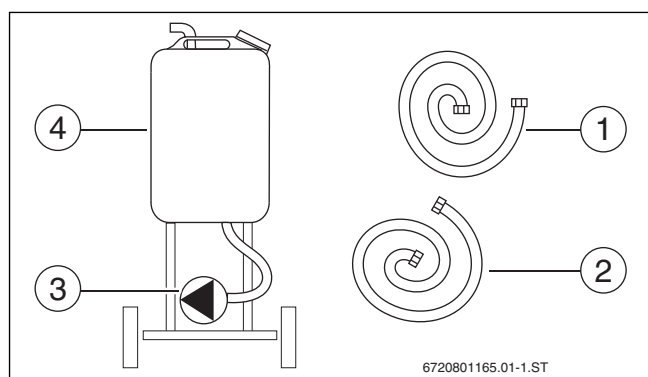
## Polnjenje s polnilno črpalko



Upoštevajte navodila, ki so priložena polnilni napravi.

Polnilna naprava med polnjenjem s solarno tekočino ustvarja zelo veliko pretočno hitrost. Tako zrak v sistemu potisne v posodo. Samodejni odzračevalnik na strehi ni potreben.

Preostali zrak, ki se še nahaja v solarni tekočini, se izloči prek zračnega separatorja solarne skupine oziroma prek dodatnega odzračevalnika v cevovodu (zunanj).



Sl.18 Komponente polnilne naprave

- [1] Gibka tlačna cev (polnilna cev)
- [2] Cev povratnega voda
- [3] Solarna polnilna črpalka
- [4] Posoda

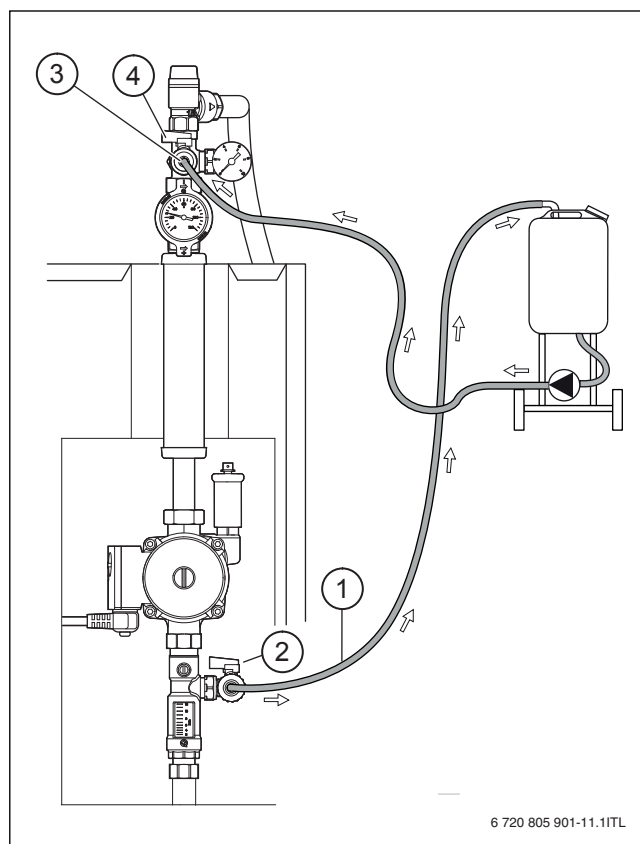
### Demontaža ekspanzijske posode

Priporočamo, da ekspanzijsko posodo pred polnjenjem demontirate. Demontirati jo je treba na spodnji navojni zvezi priključnega kompleta ekspanzijske posode, da se med izplakovanjem cev do ekspanzijske posode polni. Če ekspanzijske posode ne demontirate, se ekspanzijska posoda zaradi tlačne razlike napolni s preveč medija. Ta medij bo ob izklopu solarne polnilne črpalke znova potisnjen nazaj v posodo. Lahko se zgodi, da se tekočina prelije iz posode (če med polnjenjem dotakate, da bi preprečili padec pod minimalno polnilno količino). Če je neposredno pred ekspanzijsko posodo montiran ventil s kapo, ekspanzijske posode ni treba demontirati. V tem primeru lahko med polnjenjem zaprete ventil s kapo.

## Polnjenje solarnega sistema in izpiranje zraka

Solarni sistem napolnite nad solarno skupino:

- ▶ Priključite polnilno napravo, kot prikazano na sl. 19.
- ▶ Odprite pipe za polnjenje/praznjenje.
- ▶ Solarni sistem polnite tako dolgo, dokler v cevi in polnilni napravi ni več razpoznavnih zračnih mehurčkov.



Sl.19

- [1] Cev povratnega voda
- [2] Zaporni ventil za cev povratnega voda
- [3] Polnilna cev proti kolektorju
- [4] Zaporni ventil za polnilno cev

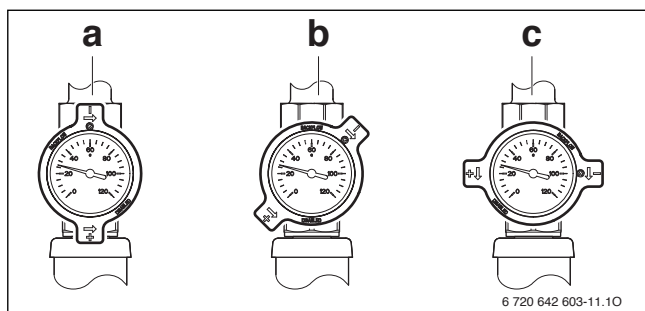
### Spiranje zraka iz solarnega sistema:

- ▶ Priključite polnilno napravo, kot prikazano na sl. 19.
- ▶ Spirajte počasi, nato volumnski pretok postopoma povečujte.
- ▶ Cevi spirajte približno 30 minut, dokler ni solarna tekočina v ceveh in v posodi brez mehurčkov.
- ▶ Med spiranjem večkrat za kratek čas odprite in zaprite pipo za polnjenje in praznjenje na omejevalniku pretoka in jo nato hitro v celoti odprite. Tako se lahko sprostijo nakopičeni zračni mehurčki v cevovodu.
- ▶ Za kratek čas prestavite desno krogelno pipo v poševni položaj (45°, gravitacijska zapora ročno odprta), da iz obvodne napeljave nad omejevalnikom pretoka izločite zrak.
- ▶ Izvedite preizkus tesnosti - pri tem upoštevajte dopustne tlake vseh sklopov.



Obratovalni položaj težnostne zavore je dovoljeno spremeniti le med postopkom polnjenja ali praznjenja.

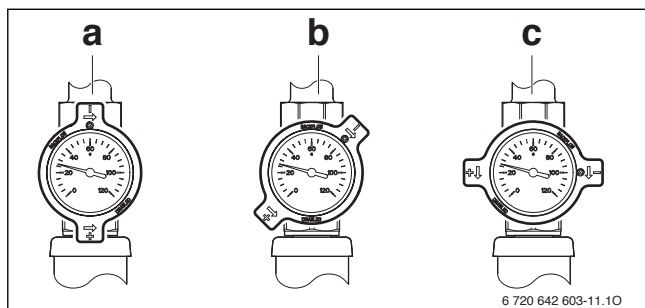
- ▶ Odprite težnostno zavoro v dviznem vodu.



Sl.20 Zaporna naprava s težnostno zavoro v dviznem vodu

- [a] Delovanje
- [b] Težnostna zavora odprta (položaj za polnjenje in praznjenje)
- [c] Ogrevalni razvod blokiran

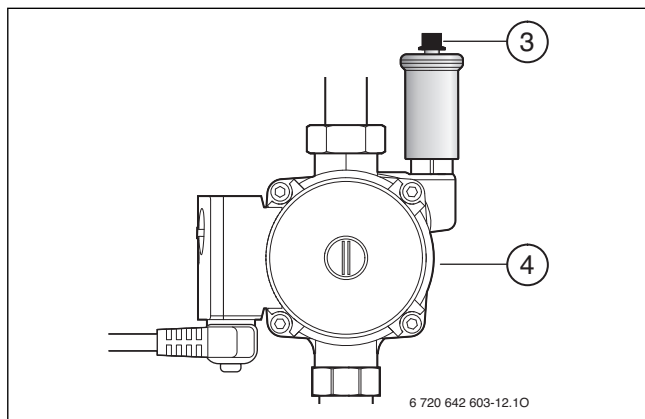
- ▶ Zaprite zaporno napravo v povratnem vodu.



Sl.21 Zaporna naprava s težnostno zavoro v povratnem vodu

- [a] Delovanje
- [b] Težnostna zavora odprta (položaj za praznjenje)
- [c] Cev zaprta (položaj za polnjenje)

- ▶ Odprite kapo avtomatskega oddušnika.



Sl.22

- [3] Avtomatski oddušnik s kapo za solarni krog
- [4] Črpalka solarja

- ▶ Solarni sistem napolnite in odzračite.
- ▶ Da bi iz solarnega kroga odstranili preostali zrak, zaporno naprave v povratnem vodu večkrat hitro preklopite med položajema težnostna zavora odprta (b) in cev zaprta (c).
- ▶ Težnostne zavoro v dviznem in povratnem vodu ponovno zasukajte v na delovni položaj.
- ▶ Zaprite zaporni ventil (→ sl. 19, [2], str. 16).
- ▶ Ko je obratovalni tlak dosežen, zaprite zgornji zaporni ventil (→ sl. 19, [4], str. 16).
- ▶ Ponovno zaprite kapo na avtomatskem oddušniku.

### Prilagoditev obratovalnega tlaka za solarni sistem

Predtlak solarne ekspanzijske posode mora biti prilagojen (→ pog. „Prilagodite tlaka solarne ekspanzijske posode“, str. 12).



Obratovalni tlak se izračuna iz statične višine sistema plus 0,7 bara. 1 meter višinske razlike ustreza 0,1 bara.

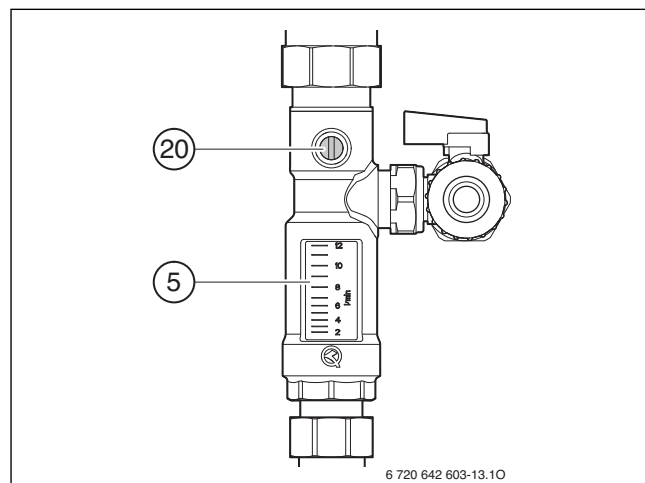
Primer: sistem z višinsko razliko 10 m ustreza 1,0 bara + 0,7 bara = 1,7 bara potrebnega obratovalnega tlaka.

- ▶ V primeru prenizkega tlaka dočrpajte solarno tekočino.
- ▶ Po končanem postopku odzračevanja zaprite kapo avtomatskega oddušnika.

Samo pri zaprtem oddušniku poteka pri uparjanju solarne tekočine v kolektorju izravnava tlaka prek solarne ekspanzijske posode.

### Po polnjenju

- ▶ Črpalko solarja vključite in izključite ročno (→ navodilo za uporabo regulatorja ogrevanja). Med ročnim vklopom črpalke solarja kazalec manometra ne sme kazati tlačnih nihanj (→ sl. 2, [18], str. 5).
- ▶ V primeru tlačnih nihanj solarni krog odzračite.
- ▶ Preverite delovni tlak in po potrebi dopolnite solarno tekočino.
- ▶ Pustite, da črpalka solarja obratuje pribl. 10 minut. Preverite prečrpavanje na merilniku pretoka.
- ▶ Ponovno odzračite in obratovalni tlak nastavite na izračunano vrednost (→ Poglavlje „Prilagoditev obratovalnega tlaka solarne sistema“).
- ▶ Odčitajte volumski pretok na merilniku pretoka in ga primerjajte s potrebnim volumskim pretokom iz tab. 8.



Sl.23

- [5] Merilnik pretoka z indikatorjem
- [20] Nastavljajnik za volumski pretok

Število kolektorjev	Volumski pretok v l/min (pri 30...40 °C v povratnem vodu)	Volumski pretok v l/h
1	1	50
2	1,5...2	100
3	2,5...3	150
4	3...4	200
5 <sup>1)</sup>	4...5	250

Tab. 8 Pregled volumskih pretokov

1) Možno samo pri kolektorjih tipa SKR6.1 CPC

Nastavitev potrebnega volumnskega pretoka:

- ▶ Nastavljalnik za volumnski pretok popolnoma odprite.
- ▶ Nastavite najnižjo stopnjo črpanja.
- ▶ Če potreben volumnski pretok ni dosežen, nastavite naslednjo stopnjo črpanja.
- ▶ Če zahtevani volumnski pretok presežete, pretok ustrezno zmanjšajte z nastavljalnikom.

**-ali-**

- ▶ Nastavite naslednjo stopnjo črpanja in volumnski pretok ustrezno zmanjšajte z nastavljalnikom.

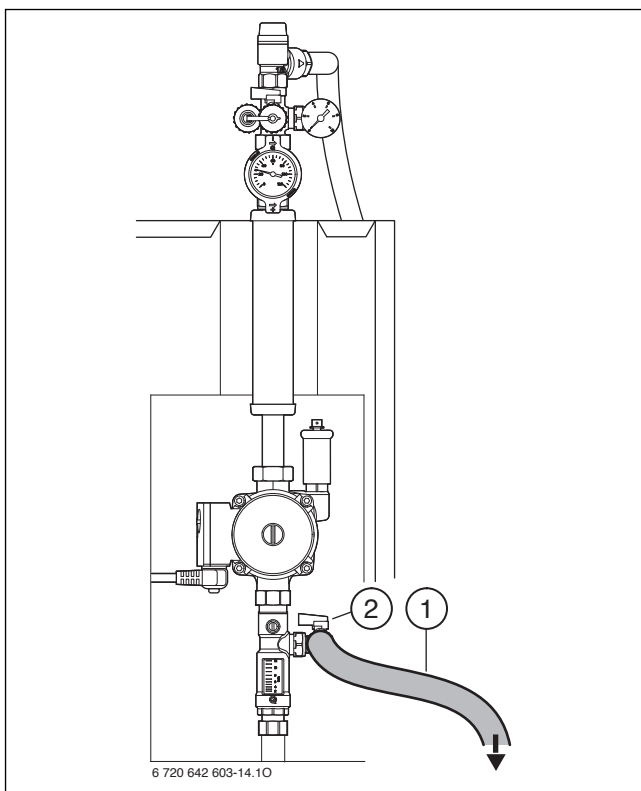


Po štirih tednih:

- ▶ Sistem prek avtomatskega oddušnika na črpalki solarja ponovno odzračite (→ sl. 22, [3], str. 17).

#### 4.2.4 Praznjenje solarnega sistema

- ▶ Priključite cev za praznjenje.
- ▶ Odprite zaporni ventil.



Sl.24

- [1] Cev za praznjenje
- [2] Zaporni ventil

- ▶ Odprite težnostne zavore v dvížnem in povratnem vodu (→ sl. 20 in 21, str. 17).

### 4.3 Kontrolni list za dela ob zagonu solarnega sistema

► Izpolnite list in odključajte opravljena dela.

<b>Uporabnik sistema:</b>	
Ime, priimek	Ulica, št.
Telefon/faks	Poštna številka, kraj
<b>Datum zagona:</b>	

Tab. 9 Kontrolni list za dela ob zagonu solarnega sistema

Dela ob zagonu	Opis stran	Opravljeno/Opomba
<b>Splošno</b>		
Dvižni vod in povratni vod nameščena in ozemljena.	12	<input type="checkbox"/>
Predtlak solarne ekspanzijske posode preverjen.	12	_____ bar
Solarni sistem napolnjen in preverjen glede prisotnosti zraka.	15, 17	<input type="checkbox"/>
Avtomatski oddušnik zaprt.	17	<input type="checkbox"/>
<b>Solarni krog</b>		
Izmerite in vpišite vrednost za obratovalni tlak v hladnem stanju solarnega sistema.	17	_____ bar
Temperatura solarja na solarnem povratnem vodu $RS_{SP}$ .		_____ °C
Volumski pretok (pretočna količina) v hladnem stanju sistema preverjen.	17	_____ l/min
Stopnja črpanja na črpalki solarja nastavljena (1/2/3).	17	
Težnostne zavore v delovnem položaju.	17	<input type="checkbox"/>
<b>Kolektorsko polje</b>		
Vizualna kontrola kolektorjev opravljena.	1)	<input type="checkbox"/>
Temperaturno tipalo kolektorja pravilno nameščeno in v potopno tulko potisnjeno do konca ter fiksirano.	1)	<input type="checkbox"/>
Vizualna kontrola montažnega sistema izvedena.	1)	<input type="checkbox"/>
Vizualna kontrola tesnosti prehodov med montažnim sistemom in strešno kritino izvedena.	1)	<input type="checkbox"/>
Izolacija cevi preverjena.	1)	<input type="checkbox"/>
Če je potrebno: mokro čiščenje kolektorjev brez čistil opravljeno.	1)	<input type="checkbox"/>
<b>Zalogovnik</b>		
Zalogovnik napolnjen z ogrevalno vodo in solarno tekočino ter odzračen.	15, 17	<input type="checkbox"/>
<b>Regulacija</b>		
Solarni sistem zagnan.	2)	<input type="checkbox"/>
Obratovanje črpalke solarja (ročni vklop/ročni izklop/avtomatsko obratovanje) preverjeno.	2)	<input type="checkbox"/>
Razlika med vklopnim in izklopnim časom črpalke solarja $\Delta T$ preverjena in vnesena.	2)	___ K/___ K
Maks. temperatura solarnega zalogovnika $TS_2$ nastavljena na 90 °C.	2)	_____ °C
Žig podjetja/datum/podpis		

Tab. 10 Dela ob zagonu

- 1) → Navodilo za montažo kolektorja  
 2) → Navodila za namestitvev in uporabo regulatorja ogrevanja

## 5 Izklop

### Ogrevalni sistem pri nevarnosti zamrzovanja izklopite

- ▶ Ogrevni sistem izklopite, kot je opisano v navodilih za uporabo grelnika.
- ▶ V primeru nevarnosti zamrzovanja in izklopa zalogovnik popolnoma izpraznite, tudi v spodnjem delu posode.

## 6 Varovanje okolja

Varstvo okolja je temeljno načelo delovanja skupine Bosch. Kakovost izdelkov, gospodarnost in varovanje okolja so za nas enakovredni cilji. Zakoni in predpisi za varovanje okolja so strogo upoštevani. Za varovanje okolja z upoštevanjem gospodarskih vidikov uporabljamo najboljšo tehniko in materiale.

### Embalaza

Pri embalaranju sodelujemo s podjetji za gospodarjenje z odpadki, ki zagotavljajo optimalno recikliranje.

Vsi uporabljeni embalažni materiali so ekološko sprejemljivi in jih je mogoče reciklirati.

### Odslužena oprema

Odslužene naprave vsebujejo uporabne materiale, ki jih morate oddati v reciklažo.

Sklopi so lahko ločljivi in deli iz umetne mase so označeni. Tako je možno posamezne sklope sortirati in jih oddati v reciklažo ali med odpadke.

## 7 Vzdrževanje

Zalogovnik sam ne zahteva vzdrževanja!

Priporočamo, da po približno 500 delovnih urah izvedete prvi servis ali vzdrževanje solarnega sistema, potem pa v intervalu 2 – 3 leta.

### 7.1 Nadomestni deli

- ▶ Uporabljajte le originalne Bosch nadomestne dele!
- ▶ Nadomestne dele lahko naročite na podlagi kataloga nadomestnih delov.
- ▶ Demontirana tesnila in O-tesnila zamenjajte z visokotemperaturno obstojnimi (najmanj 200 °C) in na solarno tekočino odpornimi novimi tesnili.

### 7.2 Kontrola obratovalnega tlaka v ogrevalnem sistemu

Preverite in po potrebi nastavite obratovalni tlak v ogrevalnem sistemu (→ Navodilo za uporabo grelnika).

### 7.3 Kontrola obratovalnega tlaka solarnega sistema



**POZOR:** Nevarnost oparin zaradi vroče solarne tekočine!

- ▶ Samo, če je temperatura solarne tekočine < 60 °C, smete odpreti kapo avtomatskega oddušnika (→ sl. 22, [3], str. 17).



Pred ponovnim polnjenjem cev napolnite s solarno tekočino. S tem preprečite, da zrak prodre v solarni krog.

- ▶ Odzračite in nastavite izračunano vrednost (→ pog. „Prilagoditev obratovalnega tlaka solarnega sistema“, str. 17).

## 7.4 Kontrola solarne tekočine



**OPOZORILO:** Nevarnost poškodb zaradi zmrzali!

- ▶ Vsaki dve leti preverite, ali je zagotovljena potrebna protizmrzovalna zaščita.

Poleg kontrole protizmrzovalne zaščite priporočamo: vsaki 2 leti kontrolo protikorozijske zaščite (pH-vrednost) v solarni tekočini.

### Protizmrzovalna zaščita solarne tekočine solarna tekočina L

Ciljna vrednost za protizmrzovalno zaščito : pribl. -30 °C

- ▶ Protizmrzovalno zaščito preverjajte z merilnikom iz naše ponudbe dodatne opreme.
- ▶ Če je mejna vrednost  $\geq -26$  °C presežena, solarno tekočino zamenjajte.

**-ali-**

- ▶ Protizmrzovalno zaščito korigirajte z dolivanjem koncentrata solarne tekočine (→ pog. „Korekcija protizmrzovalne zaščite“, str. 21).

### Protizmrzovalna zaščita solarne tekočine solarna tekočina LS

Ciljna vrednost za protizmrzovalno zaščito : pribl. -28 °C

- ▶ Protizmrzovalno zaščito preverjajte z merilnikom iz naše ponudbe dodatne opreme.
- ▶ Izmerjeno zaščito preračunajte na podlagi tab. 11.
- ▶ Če mejna vrednost  $\geq -26$  °C ni dosežena, solarno tekočino zamenjajte.

**-ali-**

- ▶ Protizmrzovalno zaščito korigirajte z dolivanjem koncentrata solarne tekočine (→ pog. „Korekcija protizmrzovalne zaščite“, str. 21).

Z merilnikom protizmrzovalne zaščite izmerjena zaščita pri solarni tekočini L (koncentrat)	Protizmrzovalna zaščita pri solarni tekočini LS
- 23 °C (39 %)	- 28 °C
- 20 °C (36 %)	- 25 °C
- 18 °C (34 %)	- 23 °C
- 16 °C (31 %)	- 21 °C
- 14 °C (29 %)	- 19 °C
- 11 °C (24 %)	- 16 °C
- 10 °C (23 %)	- 15 °C
- 8 °C (19 %)	- 13 °C
- 6 °C (15 %)	- 11 °C
- 5 °C (13 %)	- 10 °C
- 3 °C (8 %)	- 8 °C

Tab. 11 Preračun protizmrzovalne zaščite za solarno tekočino LS

### Protikorozijska zaščita solarne tekočine

Ciljna vrednost za protikorozijsko zaščito:

- Pri solarni tekočini L pH pribl. 7,5
- Pri solarni tekočini LS pH pribl. 7,5...10
- ▶ Protikorozijsko zaščito preverjajte s pH-indikatorskimi trakovi.
- ▶ Če mejna vrednost  $\leq$  pH 7 ni dosežena, solarno tekočino zamenjajte.

**Korekcija vrednosti protizmrazovalne zaščite**

Če je mejna vrednost protizmrazovalne zaščite presežena, je treba doliti koncentrat solarne tekočine.

- ▶ Za določitev natančne dopolnilne količine izračunajte volumen sistema v skladu s tab. 12.

Del sistema	Polnilna prostornina
FKC-kolektor navpično	0,86 l
FKC-kolektor vodoravno	1,25 l
FKT-kolektor navpično	1,43 l
FKT-kolektor vodoravno	1,76 l
Sončna centrala	0,50 l
Toplotni izmenjevalnik v zalogovniku	12,5 l
1 m bakrene cevi Ø 15 mm	0,13 l
1 m bakrene cevi Ø 18 mm	0,20 l
1 m bakrene cevi Ø 22 mm	0,31 l
1 m bakrene cevi Ø 28 mm	0,53 l
1 m bakrene cevi Ø 35 mm	0,86 l
1 m bakrene cevi Ø 42 mm	1,26 l
1 m jeklene cevi R ¾	0,37 l
1 m jeklene cevi R 1	0,58 l
1 m jeklene cevi R 1¼	1,01 l
1 m jeklene cevi R 1½	1,37 l

Tab. 12 Polnilna prostornina posameznih delov sistema

**7.7 Kontrolni seznam za servisne preglede in vzdrževanje**

- ▶ Izpolnite list in odključajte opravljena dela.

			Datum	Datum	Datum	Datum	Datum	Datum
1	Obratovalni tlak ogrevalnega sistema preverjen (→ Navodila za montažo grelnika).	bar						
2	Obratovalni tlak solarne sistema preverjen (→ str. 17).	bar						
3	Solarne tekočine preverjena (→ str. 20).							
4	Električno ožičenje preverjeno (→ str. 21).							
5	Vsa ločilna mesta preverjena (→ str. 21).							
6	Ponovno zaženite zalogovnik (→ str. 15).							

Tab. 13 Kontrolni seznam za servisne preglede in vzdrževanje

- ▶ Določitev dopolnilnega volumna ( $V_{\text{dopolnilni}}$ ) koncentrata pri solarni tekočini z mešalnim razmerjem voda /propilenglikol 55/45 po naslednji formuli:

$$V_{\text{menjava}} = V_{\text{sk}} \times \frac{45 - C_{\text{koncentraciji}}}{100 - C_{\text{koncentraciji}}}$$

Sl.25 Formula za izračun dopolnilnega volumna

**Primer za solarno tekočino L:**

- prostornina naprave ( $V_{\text{sk}}$ ): 22 l
- Protizmrazovalna zaščita (odčitana vrednost):  $-14^{\circ}\text{C}$
- Ustreza koncentraciji (→ tab. 11): 29 % ( $C = 29$ )
- Rezultat:  $V_{\text{menjava}} = 4,96$  litra
- ▶ Izračunano dopolnilno količino ( $V_{\text{menjava}}$ ) izpustite in napolnite enako količino koncentrata solarne tekočine.

**7.5 Električno ožičenje**

- ▶ Preveriti je treba, če so na električnem ožičenju mehanske poškodbe in zamenjati poškodovane kable.

**7.6 Po pregledu/vzdrževanju**

- ▶ Zategnite vse zrahljane vijačne povezave.
- ▶ Zalogovnik ponovno zaženite (→ pog. 4, str. 15).
- ▶ Preverite tesnost ločilnih mest.

## 8 Motnje

Podrobnejše napotke v zvezi z motnjami najdete v navodilih za montažo grelnika in regulatorja ogrevanja.

Motnja	Vzrok	Rešitev
Črpalka solarja ne teče, čeprav so izpolnjeni pogoji za vklop.	Regulator ogrevanja ne krmili črpalke solarja.	▶ Odpravite motnjo na regulatorju ogrevanja (→ Navodila za montažo in uporabo regulatorja ogrevanja).
	Črpalka solarja je mehansko blokirana.	▶ Odvijte vijak z zarezo na glavi črpalke in z izvijačem zrahljajte gred črpalke. Ne udarjajte po gredi črpalke!
	Črpalka solarja je okvarjena.	▶ Črpalko solarja preverite in jo po potrebi zamenjajte.
Toplotni izplen je prenizek. Črpalka solarja se nenehno vklaplja in izklaplja.	Premajhna razlika med vklopno in izklopno temperaturo regulatorja.	▶ Preverite nastavitve regulatorja ogrevanja.
	Volumski tok je prevelik.	▶ Preverite in nastavite volumski tok.
	Položaj temp. tipala (TS <sub>1</sub> in/ali TS <sub>2</sub> ) ni pravilen oziroma slab prenos toplote.	▶ Preverite položaj in prenos toplote temp. tipala (TS <sub>1</sub> in TS <sub>2</sub> ).
Toplota uhaja iz zalogovnika. Črpalka solarja se ne izključi.	Položaj temp. tipala (TS <sub>1</sub> in/ali TS <sub>2</sub> ) ni pravilen, slab prenos toplote oziroma okvarjeno temp tipalo.	▶ Preverite položaj, prenos toplote in izmerjene vrednosti temp. tipala (TS <sub>1</sub> in TS <sub>2</sub> ).
	Regulator ogrevanja je okvarjen.	▶ Zamenjajte okvarjeni regulator ogrevanja.
Toplotni izplen je prenizek ali prisotna poškodba sistema. Temp. razlika v solarnem krogu je prevelika. Temp. dviznega voda je previsoka. Temp. kolektorja prehitro naraste.	Regulator ogrevanja ni pravilno nastavljen.	▶ Preverite nastavitve regulatorja ogrevanja.
	Položaj temp. tipala (TS <sub>1</sub> in/ali TS <sub>2</sub> ) ni pravilen, slab prenos toplote oziroma okvarjeno temp tipalo.	▶ Preverite položaj, prenos toplote in izmerjene vrednosti temp. tipala (TS <sub>1</sub> in TS <sub>2</sub> ).
	V solarnem krogu je prisoten zrak.	▶ Odzračite solarni krog.
	Volumski tok je prenizek.	▶ Preverite in nastavite volumski tok.
	Cevi so zamašene.	▶ Preverite in sperite cevi.
Toplotni izplen je prenizek. Tlačne izgube v solarnem krogu.	Izgube solarne tekočine zaradi odprtega varnostnega ventila.	▶ Preverite solarno ekspanzijsko posodo, predtlak in velikost.
	Med obratovanjem uhaja para skozi odprt avtomatski oddušnik.	▶ Zaprite kapo na avtomatskem oddušniku.
	Izguba solarne tekočine na mestih povezav.	▶ Zalotajte (trdi lot) netesna mesta, zamenjajte slaba tesnila in privijte navojne zveze.
	Solarni krog netesen zaradi učinkovanja zmrzali.	▶ Preverite protizmrzovalno zaščito solarne tekočine in zalotajte netesna mesta.
Toplotni izplen je prenizek. Črpalka solarja deluje, vendar na merilniku pretoka ni viden pretok.	Zaporne naprave so zaprte.	▶ Odprite zaporne naprave.
	V solarnem krogu je prisoten zrak.	▶ Odzračite solarni krog.
	Kazalec merilnika pretoka se je zataknil.	▶ Očistite merilnik pretoka.
Netesnost solarnega kroga. Hrup v kolektorskem polju pri močnem sončnem obsevanju (parni udari).	Zasenčenje kolektorja s temp. tipalom.	▶ Odpravite vzrok zasenčenja.
	V solarnem krogu je prisoten zrak.	▶ Solarni krog odzračite in preverite padec cevi.
	Homogen pretok skozi kolektorsko polje ni možen.	▶ Preverite cevno povezavo.
	Moč črpalke solarja je prenizka.	▶ Črpalko solarja preverite in jo po potrebi zamenjajte.
	Solarna ekspanzijska posoda je okvarjena ali premajhna.	▶ Preverite dimenzioniranost in predtlak solarne ekspanzijske posode ter obratovalni tlak.
Prevelike toplotne izgube. Zalogovnik se močno ohlaja.	Gravitacijska cirkulacija prek kolektorskega polja.	▶ Preverite gravitacijske zapore.
	Lastna cirkulacija (mikrocirkulacija v ceveh).	▶ Cevi speljite neposredno na priključke zalogovnika tako, da samodejna cirkulacija ni mogoča.
	Izolacija zalogovnika poškodovana.	▶ Preverite izolacijo zalogovnika. ▶ Izolirajte priključke zalogovnika.
Kondenzat v kolektorju. Pri obsevanosti se za dalj časa pojavi orositev kolektorskega stekla.	Pri prezračenih kolektorjih: prezračevanje kolektorja ni zadostno.	▶ Očistite prezračevalne odprtine.
Toplotni izplen je prenizek. Padajoča zmogljivost solarnega sistema.	Zasenčenje kolektorja.	▶ Odpravite vzrok zasenčenja.
	V solarnem krogu je prisoten zrak.	▶ Odzračite solarni krog.
	Moč črpalke solarja je prenizka.	▶ Črpalko solarja preverite in jo po potrebi zamenjajte.
	Izmenjevalnik toplote je umazan/vodni kamen.	▶ Izperite izmenjevalnik toplote/odstranite vodni kamen.
	Kolektorska stekla so zelo umazana.	▶ Steklo sončnih kolektorjev očistite s čistilom za steklo. Ne uporabljajte acetona!

Tab. 14 Motnje

## Beleške

Robert Bosch d.o.o.  
Oddelek Toplotne Tehnike  
Kidričeva 81  
4220 Škofja Loka  
SLOVENIJA

Tel.: 01 583 01 51  
Fax: 01 583 01 30

[www.bosch-climate.si](http://www.bosch-climate.si)