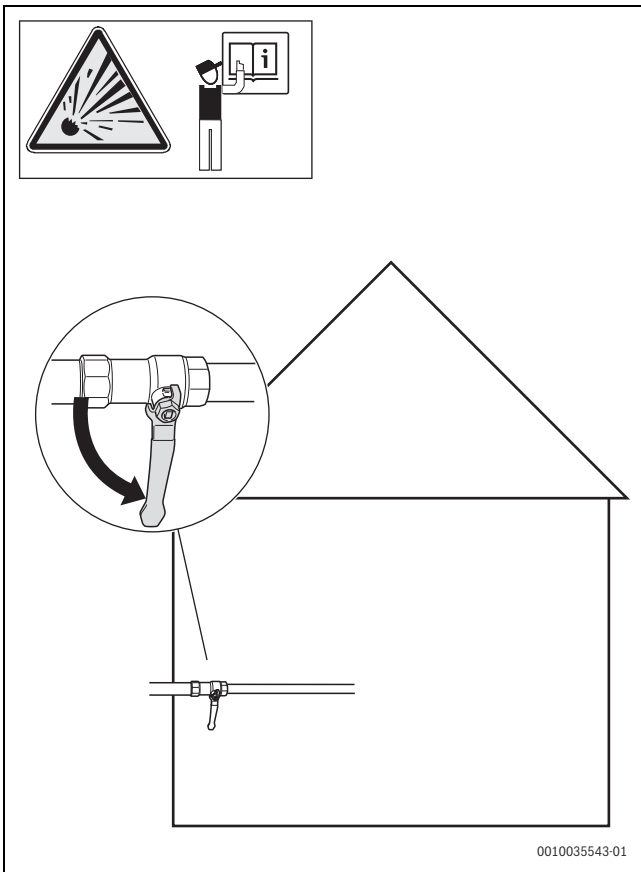
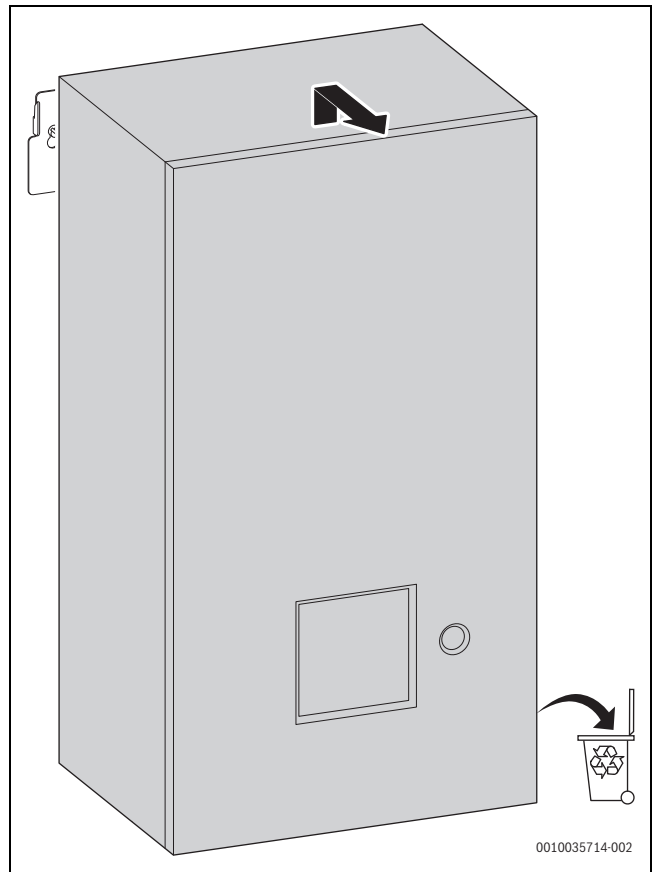


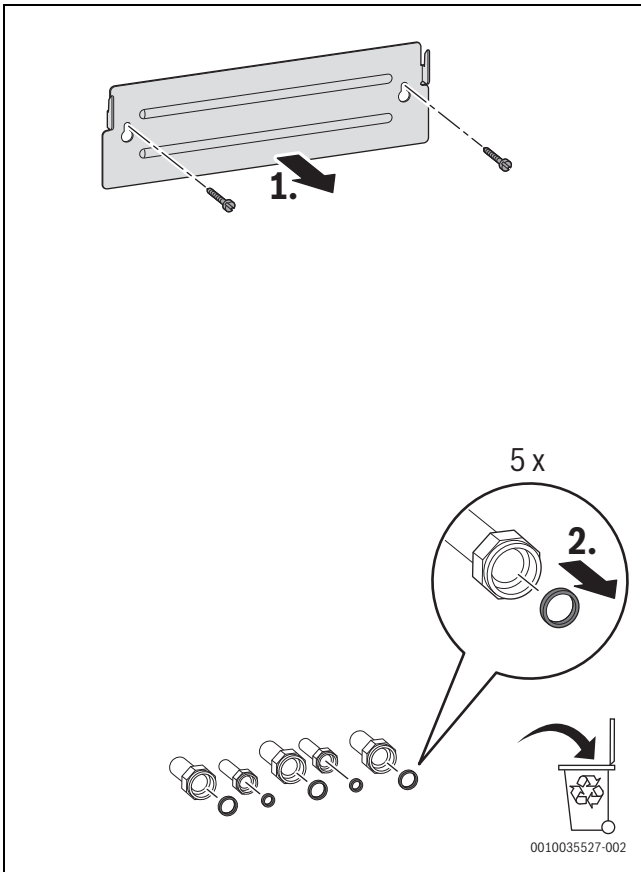
1 DOS Méliá 8



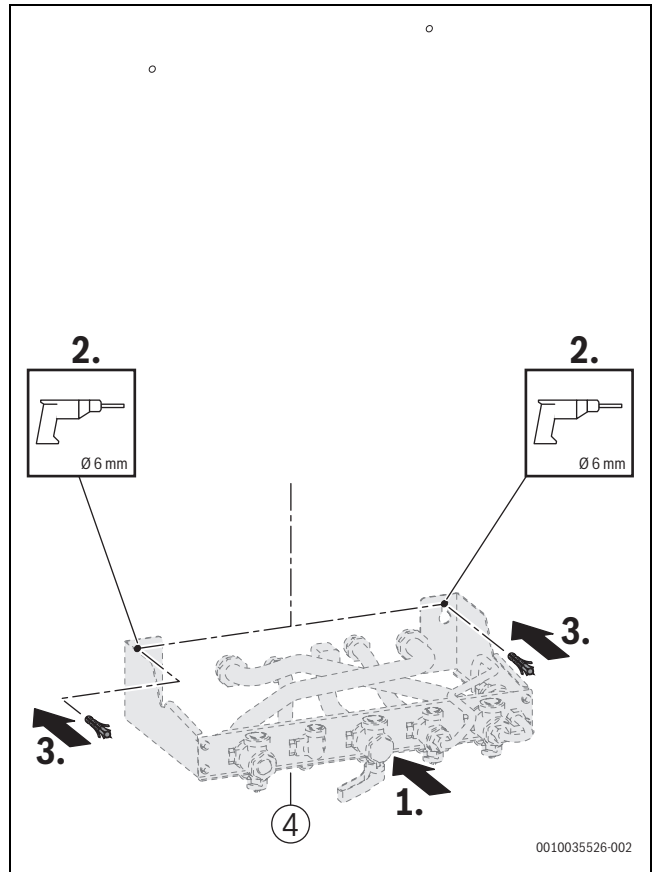
2



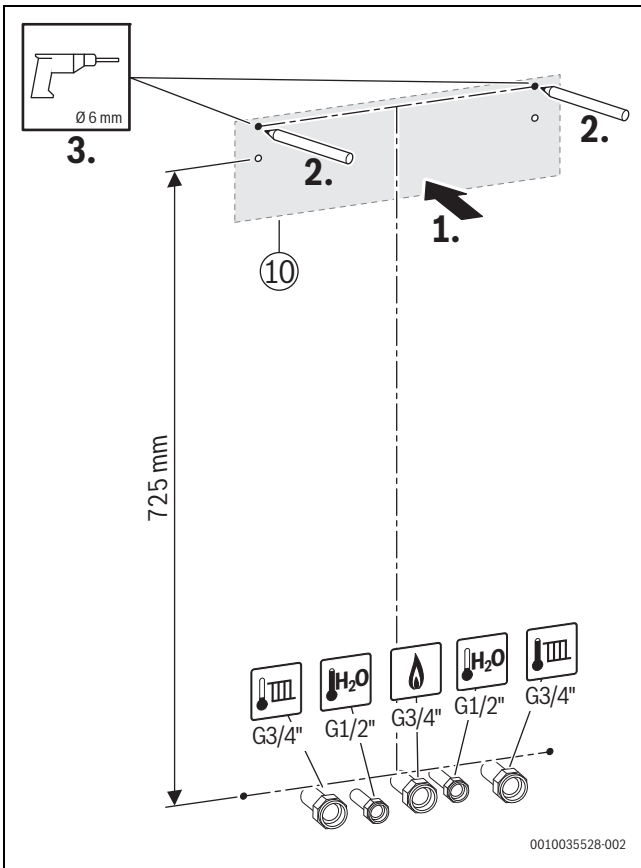
3



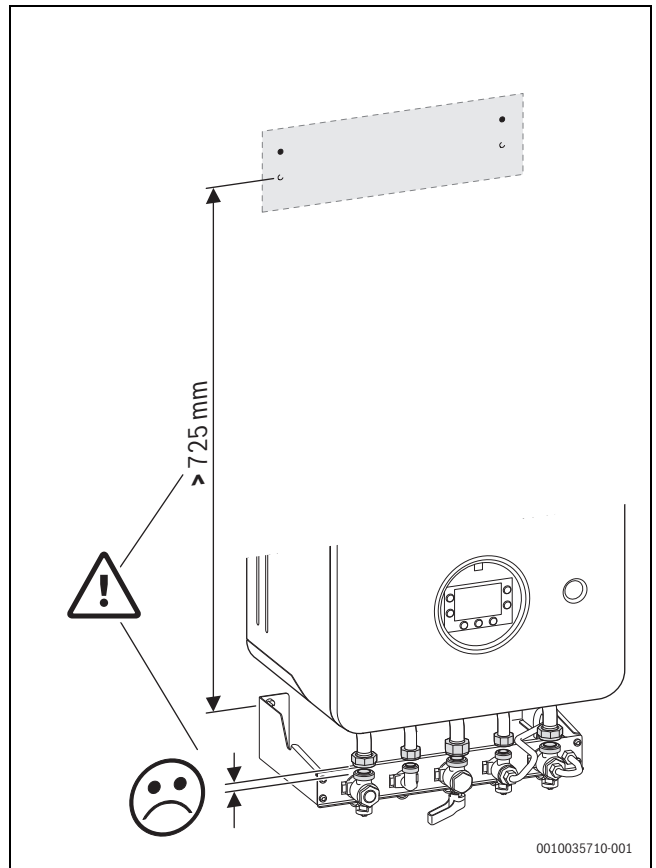
4



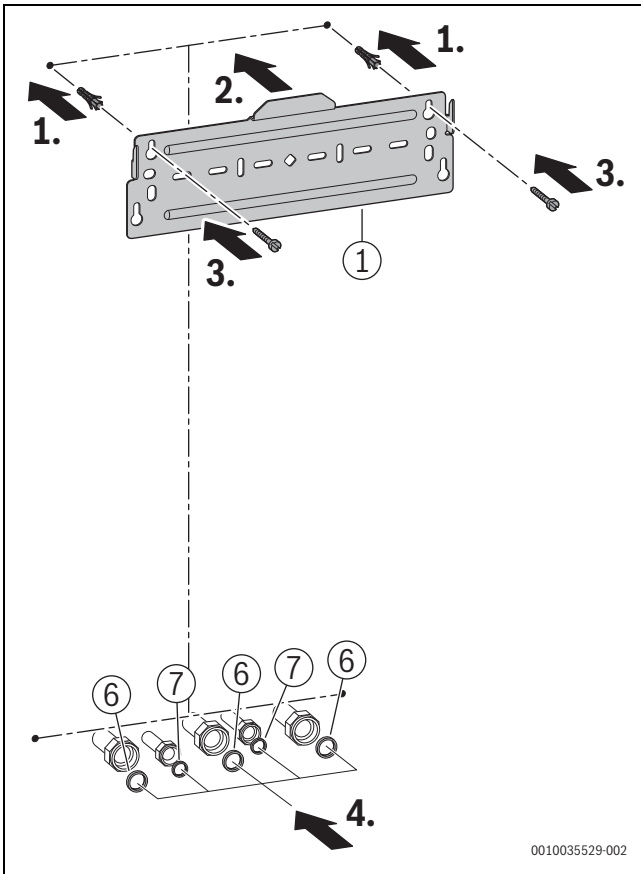
5



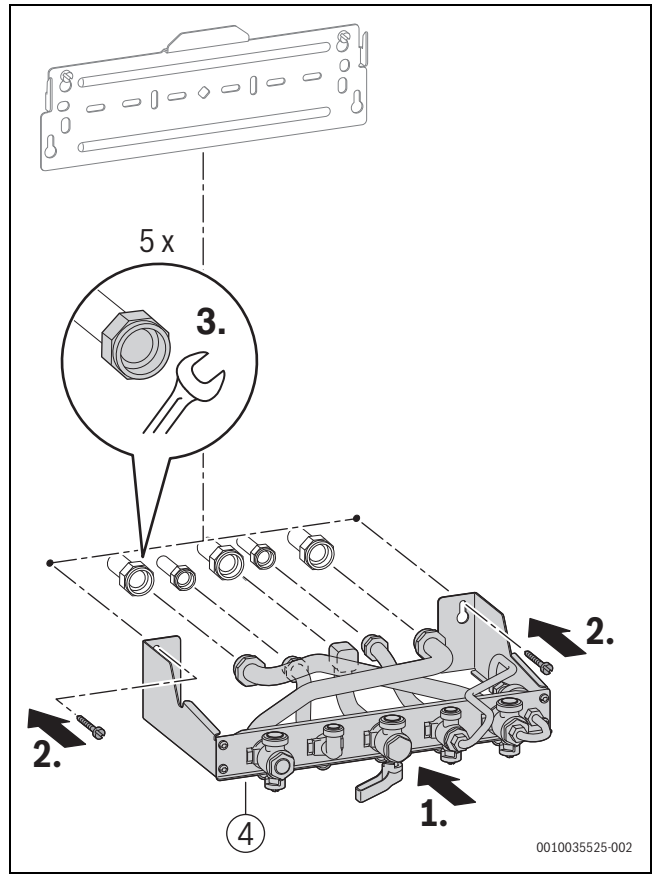
6



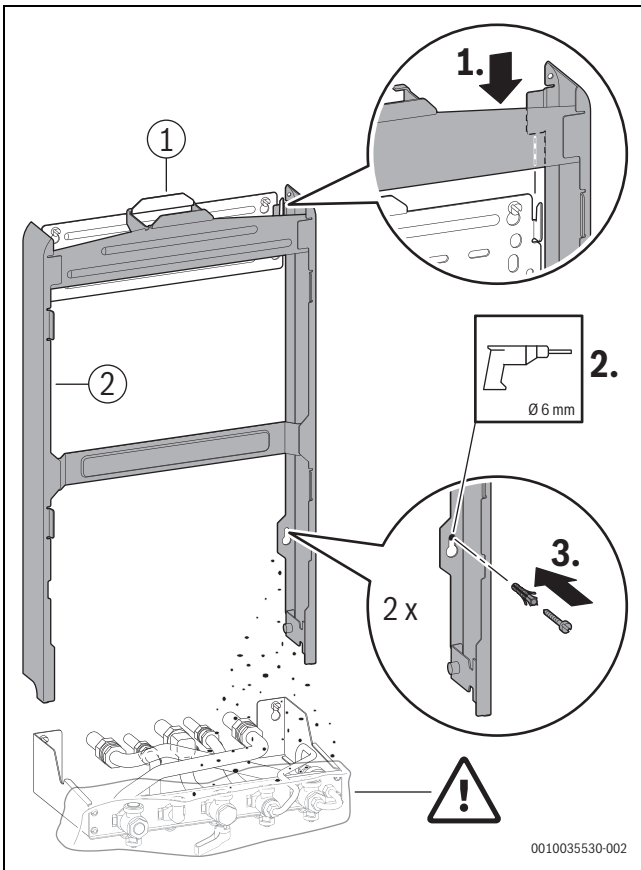
7



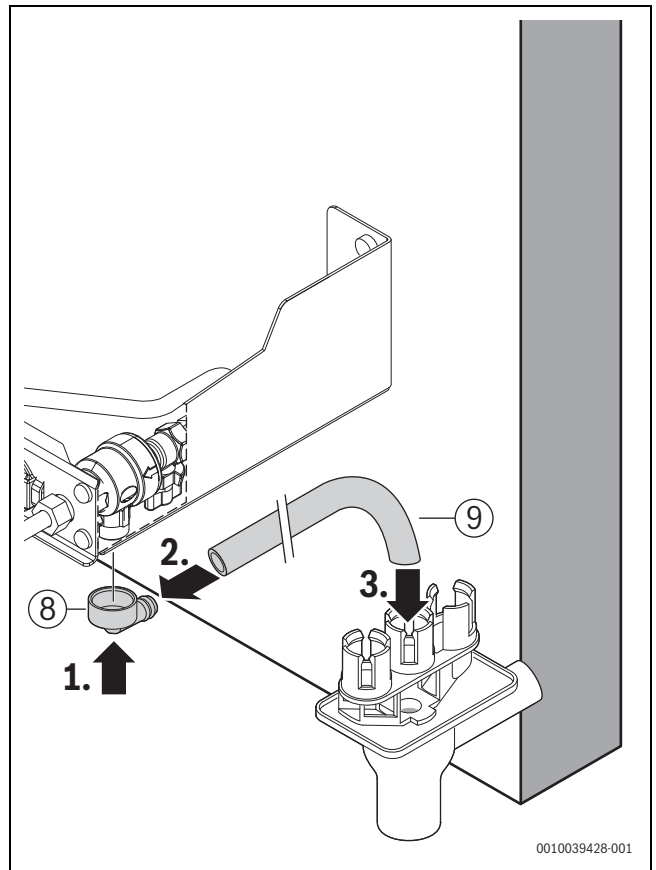
8



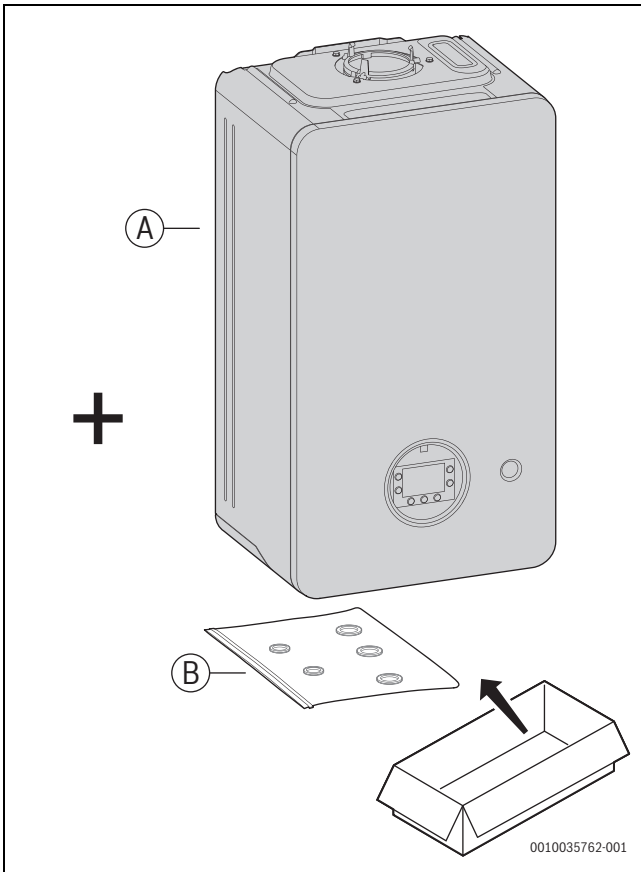
9



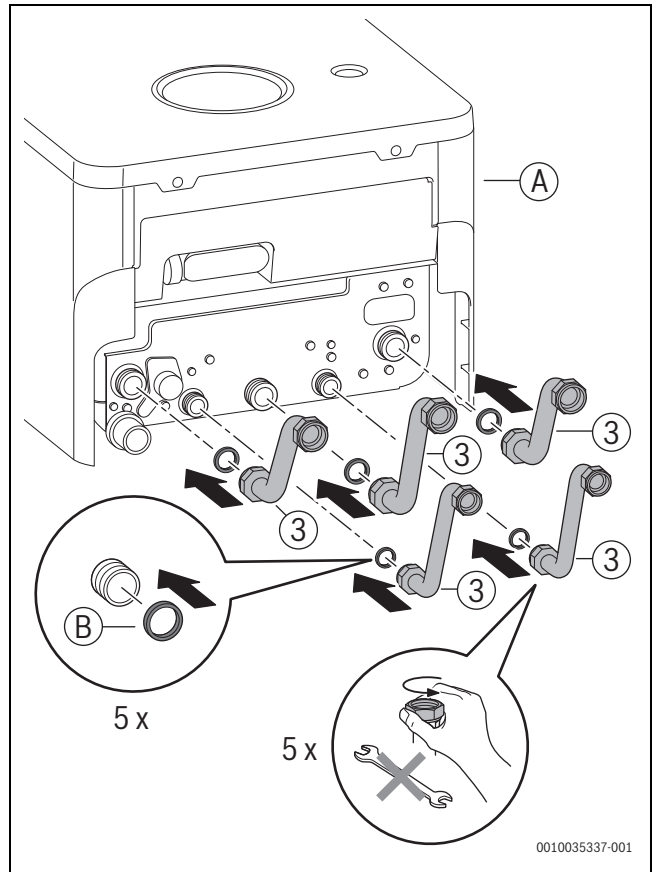
10



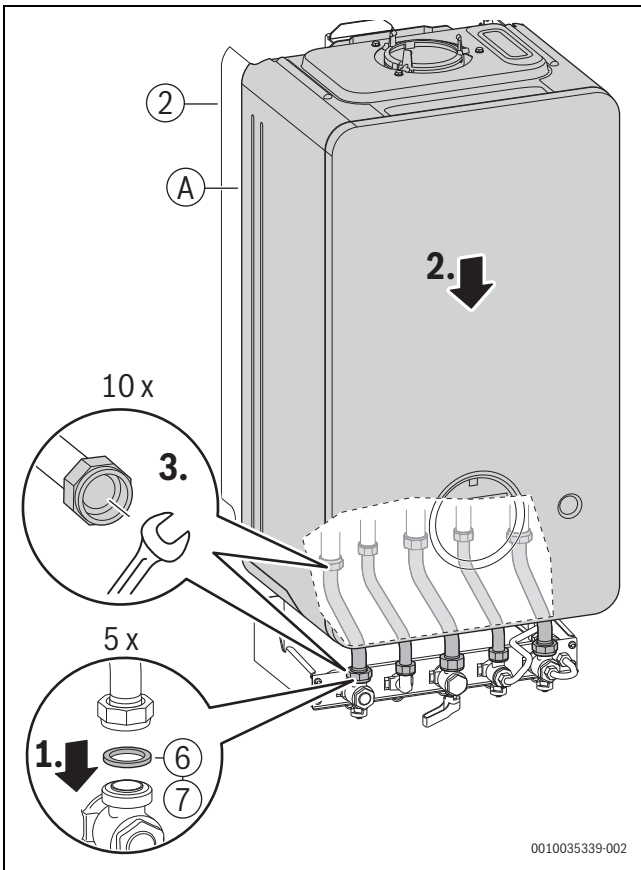
11



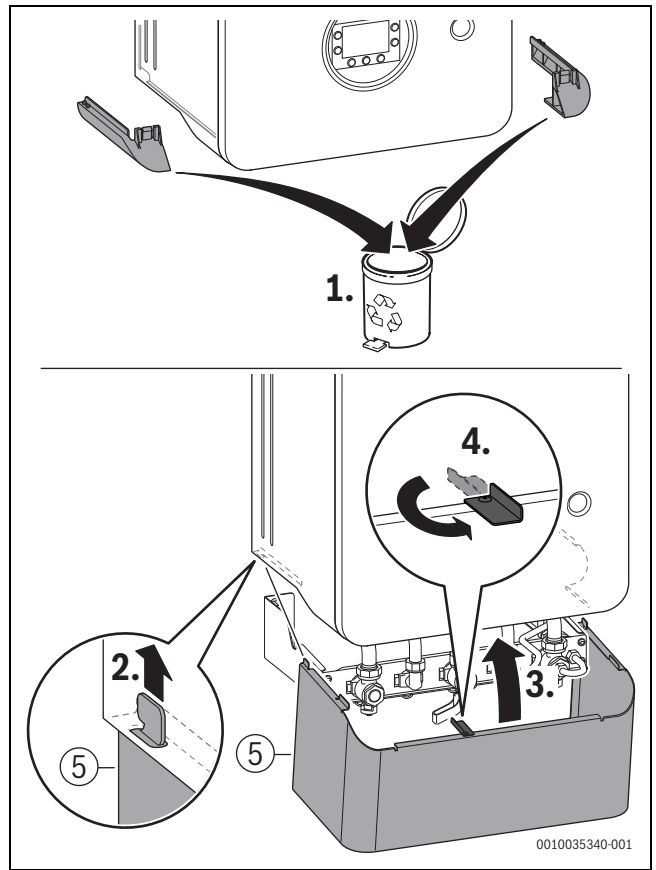
12



13



14



15







Instructions importantes pour l'installation et la maintenance



Seuls les éléments de la ligne gaz sont certifiés NF RAC-GAZ.



Comportement en cas d'odeur de gaz

Il existe un risque d'explosion en cas de fuite de gaz. En cas d'odeur de gaz, respecter les règles de comportement suivantes !

- ▶ Éviter la formation de flammes ou d'étincelles :
 - Ne pas fumer, ne pas utiliser de briquet ou d'allumettes.
 - Ne pas actionner d'interrupteur électrique, ne pas débrancher d'appareil électrique.
 - Ne pas téléphoner ou actionner de sonnette.
- ▶ Fermer l'arrivée de gaz sur la vanne d'arrêt principale ou sur le compteur de gaz.
- ▶ Ouvrir portes et fenêtres.
- ▶ Avertir tous les habitants et quitter le bâtiment.
- ▶ Empêcher l'accès de tierces personnes au bâtiment.
- ▶ Appeler les pompiers, la police et le fournisseur de gaz depuis un poste situé à l'extérieur du bâtiment !

Avant l'installation

L'installation doit être effectuée par un professionnel qualifié pour les opérations concernées, dans le respect de la présente notice et des prescriptions applicables. Le non-respect des prescriptions peut entraîner des dommages matériels et/ou des dommages personnels, voire la mort.

- ▶ Vérifier que le contenu de la livraison n'est pas endommagé. N'utiliser que des pièces en parfait état.
- ▶ Respecter les instructions de la présente notice.
- ▶ Avant tous travaux : couper l'alimentation en gaz en amont du kit à installer.
- ▶ Ne pas réutiliser les pièces remplacées !
- ▶ Les composants ont été conçus pour un usage bien défini. Leur utilisation pour un tout autre usage est interdite.

Installation du kit gaz

- Ce kit de raccordement comprend un robinet gaz « NF OCSF » selon la NF E 29-135 exclusivement destiné à être installé avec ce kit.
- Toute détérioration ou destruction d'une partie du robinet nécessite de remplacer le robinet complet correspondant à l'appareil. Le remplacement partiel de tout composant du robinet est interdit : la détérioration de toute partie du robinet signifie que celui-ci n'est plus conforme à la norme. C'est également le cas pour tous les composants du kit.
- N'utiliser que les joints fournis avec ce kit.
- Serrer les écrous de la ligne gaz du kit au couple nominal selon tableau ci-dessous :

	DN 12	G 1/2	30 Nm
	DN 15	G 3/4	30 Nm
	DN 20	G 1	40 Nm

- Utiliser des vis et chevilles adaptées aux caractéristiques du mur porteur et au poids de l'appareil.

A l'issue des travaux

L'installateur est tenu de réaliser les essais d'étanchéité prévus par la réglementation applicable et notamment ceux exigés par l'article 20 de l'arrêté du 23 février 2018 relatifs à l'étanchéité de l'installation de gaz. Les modalités de vérification de cette étanchéité sont décrites dans le guide général « Installations de gaz » élaboré par le CNPG et mentionné à l'article 5 de l'arrêté du 23 février 2018.

- ▶ Vérifier l'étanchéité suivant les modalités décrites précédemment.
- ▶ L'installateur est tenu d'établir un certificat de conformité et de le faire viser par un organisme habilité par le ministre chargé de la sécurité du gaz (article 21 de l'arrêté du 23 Février 2018).

Maintenance

La maintenance doit être exécutée par un professionnel qualifié.

- ▶ A l'occasion de toute intervention sur tout ou partie du kit, s'assurer que la partie concernée n'est plus alimentée en gaz.

Le kit et le robinet gaz ne nécessitent pas d'entretien particulier.

- ▶ A l'occasion de toute opération à proximité du kit, s'assurer du bon état visuel des composants le constituant.

En cas de démontage d'un composant du kit, les joints d'étanchéité doivent être remplacés par des joints neufs fournis par elm.leblanc.

- ▶ Ne pas réparer, manipuler ni désactiver les éléments nécessaires à la sécurité.
- ▶ N'utiliser que des pièces de rechange d'origine.
- ▶ Après toute intervention sur des composants, vérifier l'étanchéité et en particulier pour le gaz.



elm.leblanc - siège social et usine :

124-126 rue de Stalingrad - F-93711 Drancy CEDEX

www.elmleblanc.fr

