

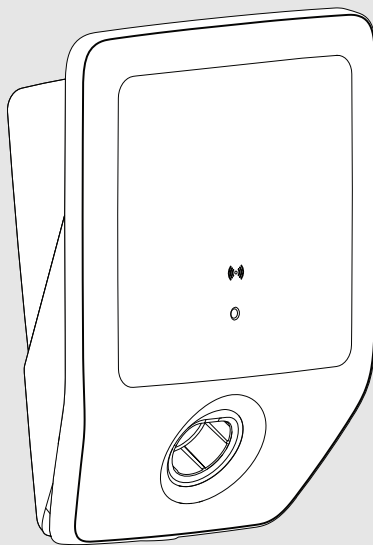


BOSCH

Power Charge 7000i

PC7000i 11-5 | PC7000i 11-7

de2	it 274
en 28	nl 299
bg 52	nl-BE 324
cs 79	no 348
da103	pl 372
el 127	pt 397
es 153	ro 421
fi 177	sk 445
fr 201	sl 469
hr 225	sv 492
hu 249		



Inhaltsverzeichnis

1	Symbolerklärung und Sicherheitshinweise	3
1.1	Symbolerklärung	3
1.2	Allgemeine Sicherheitshinweise	3
2	Angaben zum Produkt	5
2.1	Vereinfachte EU-Konformitätserklärung betreffend Funkanlagen	5
2.2	Lieferumfang	6
2.3	Produktübersicht	6
2.4	Typenübersicht	7
2.5	Schutzeinrichtungen	7
3	Voraussetzungen für die Installation	7
3.1	Besondere Betriebsbedingungen (Schweiz)	7
3.2	Abmessungen und Mindestabstände	7
4	Installation (nur für zugelassene Fachkräfte)	8
4.1	Vorbereitung der Power Charge 7000i	8
4.2	Montage	9
5	Inbetriebnahme	14
5.1	Erste Prüfungen	14
5.1.1	Schutzleiterprüfung	14
5.1.2	Isolationsprüfung	14
5.1.3	Prüfung der Abschaltbedingung (im Kurzschlussfall)	14
5.1.4	Prüfung der Abschaltbedingung (Auslösen des Fehlerstrom-Schutzschalters)	15
5.1.5	Prüfung der integrierten Gleichfehlerstromerkennung	15
5.2	Konnektivität	15
5.2.1	App herunterladen	15
5.2.2	Koppeln (Pairing)	15
5.2.3	WPS-Verbindung	16
5.2.4	WLAN-Verbindung zurücksetzen	17
5.2.5	Reset des Kommunikationsmoduls auf die Grundeinstellungen	17
5.2.6	Hardware-Reset	18
5.2.7	LED-Status des Kommunikationsmoduls	18
6	Bedienung	18
6.1	Ladevorgang	18
6.1.1	Abbruch des Ladevorgangs	19

6.1.2	Ladebetriebsstatus	19
6.1.3	Standby-Betrieb und Software-Update	20
6.1.4	Optionaler Digitaleingang	20
6.1.5	Authentifizierung über RFID-Karte	20

7	Inspektion und Wartung	21
7.1	Reinigung der Wallbox	21
7.2	Schutzeinrichtungen	21

8	Störungsbeseitigung	22
8.1	Störungen und Diagnose	22

9	Umweltschutz und Entsorgung	23
----------	------------------------------------	-----------

10	Datenschutzhinweise	23
-----------	----------------------------	-----------

11	Open Source-Lizenzierung	24
-----------	---------------------------------	-----------

12	Technische Informationen und Protokolle	26
12.1	Technische Daten	26
12.2	Erforderliche technische Daten des Routers	27
12.3	Gateway-Netzwerkdienste	27


1 Symbolerklärung und Sicherheitshinweise


1.1 Symbolerklärung


Warnhinweise

In Warnhinweisen kennzeichnen Signalwörter die Art und Schwere der Folgen, falls die Maßnahmen zur Abwendung der Gefahr nicht befolgt werden.

Folgende Signalwörter sind definiert und können im vorliegenden Dokument verwendet werden:


 **GEFAHR**
GEFAHR bedeutet, dass schwere bis lebensgefährliche Personenschäden auftreten werden.

 **WARNUNG**
WARNUNG bedeutet, dass schwere bis lebensgefährliche Personenschäden auftreten können.

 **VORSICHT**
VORSICHT bedeutet, dass leichte bis mittelschwere Personenschäden auftreten können.

ACHTUNG
ACHTUNG bedeutet, dass Sachschäden auftreten können.

Wichtige Informationen

 Wichtige Informationen ohne Gefahren für Menschen oder Sachen werden mit dem gezeigten Info-Symbol gekennzeichnet.

Weitere Symbole

Symbol	Bedeutung
▶	Handlungsschritt
→	Querverweis auf eine andere Stelle im Dokument
•	Aufzählung/Listeneintrag
–	Aufzählung/Listeneintrag (2. Ebene)

Tab. 1

1.2 Allgemeine Sicherheitshinweise

Allgemeines

Diese Installations- und Bedienungsanleitung richtet sich an den Betreiber des Geräts sowie an zugelassene Elektrofachkräfte.

- ▶ Installations- und Bedienungsanleitung vor der Installation und Bedienung des Geräts lesen und aufbewahren.
- ▶ Sicherheits- und Warnhinweise beachten.
- ▶ Installation der Power Charge 7000i nur durch einen zugelassenen Fachbetrieb durchführen lassen.
- ▶ Geltende nationale und regionale Vorschriften, technische Regeln und Richtlinien beachten.
- ▶ Unbefugte Benutzer dürfen keinen Zugang zum Ladesystem erhalten.
- ▶ Ausgeführte Arbeiten dokumentieren.

Wichtige Hinweise für den Betreiber

Bei Unsicherheiten bezüglich des Betriebs des Geräts wenden Sie sich an das Installationspersonal.

 **WARNUNG**
Vermeiden von Stromschlag oder Brand:

- ▶ Elektroanschlusskasten nicht abwaschen.
- ▶ Gerät nicht mit nassen Händen bedienen.
- ▶ Keine Behälter mit Wasser auf dem Gerät abstellen.
- ▶ Netzstecker nicht an einen Aufwärtstransformator anschließen.

ACHTUNG

- ▶ Keine Gegenstände oder anderen Geräte auf dem Gerät abstellen.
- ▶ Nicht auf das Gerät setzen, klettern oder stellen.
- ▶ Nicht auf das Gerät treten.

Bestimmungsgemäße Verwendung

Die Power Charge 7000i ist ausschließlich für folgende Zwecke bestimmt:

- Laden von Fahrzeugen im privaten und halböffentlichen Bereich (z. B. Privatgrundstücke, Firmenparkplätze, Betriebshöfe).
- Laden von Elektrofahrzeugen
- Betrieb in TT-, TN-C- und TN-C-S-Netzen
- Ortsfeste Installation. Das Ladesystem ist für die Außenaufstellung geeignet.

Die Power Charge 7000i

- darf nicht an Orten eingesetzt werden, an denen explosionsgefährliche oder brennbare Stoffe (z. B. Gase, Flüssigkeiten oder Stäube) vorhanden sind oder gelagert werden.
- darf nicht in IT-Netzwerken betrieben werden.
- darf nicht zum Laden von Fahrzeugen mit gasenden Batterien (z. B. Blei-Säure-Batterien), verwendet werden.

Die Power Charge 7000i

- muss über die Ladebetriebsart 3 gemäß EN IEC 61851-1 verfügen.
- muss über Steckverbindungen gemäß EN IEC 62196 verfügen.

Eine andere Verwendung der Power Charge 7000i ist nicht bestimmungsgemäß. Bosch übernimmt keine Haftung für daraus resultierende Schäden.

⚠ Elektroarbeiten

Elektroarbeiten dürfen nur Fachkräfte für Elektroinstallationen ausführen.

Vor Elektroarbeiten:

- ▶ Netzspannung (allpolig) spannungsfrei schalten und gegen Wiedereinschalten sichern.
- ▶ Spannungsfreiheit feststellen.
- ▶ Erdung und Kurzschließen vornehmen.
- ▶ In der Nähe befindliche spannungsführende Teile abdecken oder abschranken. Das Wiedereinschalten erfolgt in umgekehrter Reihenfolge.
- ▶ Anschlusspläne weiterer Anlagenteile ebenfalls beachten.
- ▶ Darauf achten, dass die einschlägigen elektrotechnischen Vorschriften jederzeit eingehalten werden.
- ▶ Sicherstellen, dass Risiken erkannt und mögliche Gefährdungen vermieden werden.

Bei der Bereitstellung und Handhabung des Ladesystems sind die nationalen Sicherheits- und Unfallverhütungsvorschriften vom Betreiber und den zugelassenen Fachbetrieben zu beachten.

Die unsachgemäße Verwendung sowie die Nichtbeachtung der Bedienungsanleitung:

- kann Ihr Leben gefährden.
- kann Ihre Gesundheit gefährden.
- kann das Ladesystem und das Fahrzeug beschädigen.

⚠ Lebensgefahr durch Stromschlag!

Das Berühren von unter Spannung stehenden Teilen kann zum Stromschlag führen.

- ▶ Vor Arbeiten am elektrischen Teil die Spannungsversorgung (230 V AC) unterbrechen und gegen unbeabsichtigtes Wiedereinschalten sichern.

⚠ Inspektion, Reinigung und Wartung

Für einen sicheren und umweltverträglichen Betrieb muss die Wartung und Reinigung mindestens einmal alle 12 Monate gemäß Kapitel 7 durchgeführt werden.

Der Betreiber ist für die Sicherheit und Umweltverträglichkeit der Heizungsanlage verantwortlich.

Eine fehlende oder unzureichende Inspektion, Reinigung oder Wartung kann zu Verletzungen bis hin zu Lebensgefahr und zu Sachschäden führen.

Wir empfehlen, einen Vertrag zur jährlichen Inspektion und bedarfsabhängigen Wartung mit einem autorisierten Fachbetrieb abzuschließen.

Die Arbeiten dürfen nur von einem autorisierten Fachbetrieb durchgeführt werden, der sämtliche Arbeiten ausführen und die festgestellten Mängel sofort beheben muss.

⚠ Umbau und Reparaturen

Unsachgemäße Änderungen am Gerät oder anderen Teilen der Anlage können zu Personen- und/oder Sachschäden führen.

- ▶ Arbeiten nur von einem zugelassenen Fachbetrieb ausführen lassen.
- ▶ Geräteverkleidung niemals entfernen.
- ▶ Keine Änderungen am Gerät oder an anderen Teilen der Anlage vornehmen.

Funktionsprüfung

- ▶ Alle Sicherheits-, Regel-, und Steuerelemente prüfen.

⚠ Sicherheitseinrichtungen

Die Sicherheitseinrichtungen am Ladesystem:

- ▶ dürfen nicht entfernt werden.
- ▶ dürfen nicht manipuliert werden.
- ▶ dürfen nicht umgangen werden.
- ▶ müssen vor jeder Verwendung überprüft werden, um sicherzustellen, dass das Gerät (Gehäuse, Anschlusskabel, Ladekupplung usw.) nicht beschädigt ist.
- ▶ müssen bei Bedarf repariert oder ausgetauscht werden, um die Funktionseigenschaften aufrechtzuerhalten.

Sicherstellen, dass:

- ▶ Sicherheitskennzeichnungen wie gelbe Markierungen, Warnschilder und Sicherheitsleuchten leicht erkennbar bleiben und ihre Wirksamkeit behalten.
- ▶ beim Betrieb des Ladesystems keine Verlängerungskabel, Kabeltrommeln, Steckdosenleisten oder Adapter verwendet werden.
- ▶ keine Fremdkörper in die Ladekupplung des Ladesystems eingeführt werden.
- ▶ das Eindringen von Feuchtigkeit, Wasser oder anderen Flüssigkeiten in Steckdosen oder Steckverbindungen verhindert wird.

- ▶ das Ladesystem oder die Ladekupplung niemals in Wasser oder andere Flüssigkeiten eingetaucht wird.
- ▶ die Ladekupplung während des Ladevorgangs nicht vom Fahrzeug getrennt wird.

Aktive medizinische Geräte



Diese Informationen sind für Benutzer mit aktiven medizinischen Geräten relevant.

Beispiele für aktive medizinische Geräte sind Herzschrittmacher, Hirnschrittmacher, implantierbare Kardioverter-Defibrillatoren und Insulinpumpen.

Ladesysteme von Bosch entsprechen bei bestimmungsgemäßem Betrieb der europäischen Richtlinie (2014/30/EU) zur elektromagnetischen Verträglichkeit in Bezug auf Störstrahlung in industriellen Bereichen.

Sollten Benutzer mit aktiven medizinischen Geräten an Ladesystemen und deren Einrichtungen Tätigkeiten im bestimmungsgemäßen Normalbetrieb ausführen wollen, kann Bosch keine Aussage über die Eignung dieser aktiven medizinischen Geräte treffen. Bosch ist nicht in der Lage, die entsprechenden aktiven medizinischen Geräte hinsichtlich ihrer Empfindlichkeit gegenüber elektromagnetischer Strahlung zu beurteilen. Dies kann nur durch den Hersteller der aktiven medizinischen Geräte erfolgen. Zu den Einrichtungen können unter anderem Schaltschränke mit Zugang über RFID-Lesegeräte und Displays gehören. Daher empfiehlt Bosch den betroffenen Benutzern, Arbeiten an den Ladesystemen erst nach Rücksprache mit dem Hersteller des aktiven medizinischen Geräts und der zuständigen Versicherungsgesellschaft durchzuführen. Es ist auf jeden Fall sicherzustellen, dass keine Risiken für die Gesundheit oder Sicherheit bestehen.



VORSICHT

Benutzer mit aktiven medizinischen Geräten dürfen nicht an den Ladesystemen und deren Einrichtungen arbeiten, z. B. zu Wartungszwecken oder zur Störungsbehebung.

Sicheres Arbeiten am Ladesystem

Bevor die Ladekupplung am Fahrzeug eingesteckt wird:

- ▶ Sicherstellen, dass das Anschlusskabel des Ladesystems vollständig abgewickelt ist.
- ▶ Unbedingt prüfen, ob das Gehäuse des Ladesystems, das Anschlusskabel, die Ladekupplung und die Anschlüsse frei von Beschädigungen sind.
- ▶ Darauf achten, dass die Steckverbindung des Ladesystems nur an der Ladekupplung und nicht am Ladekabel festgehalten wird.

- ▶ Sicherstellen, dass keine Stolpergefahr (z. B. durch ein loses Ladekabel) besteht.

Während des Ladevorgangs:

- ▶ Unbedingt sicherstellen, dass sich keine unbefugten Personen in der Nähe der Ladesysteme aufhalten.
- ▶ Das Fahrzeug bei angeschlossenem Ladesystem keinesfalls mit einem Hochdruckreiniger reinigen oder waschen, da der Steckverbinder nicht druckwasserfest ist.

Bei einer Funktionsstörung oder einem Ausfall des Ladesystems:

- ▶ Ladesystem unbedingt durch Ausschalten des entsprechenden Leitungsschutzschalters im Schaltschrank des Gebäudes von der Stromversorgung trennen. Ein Schild mit dem Namen der Person anbringen, die berechtigt ist, den Leitungsschutzschalter wieder einzuschalten.
- ▶ Unverzüglich eine Elektrofachkraft informieren.

Bei Arbeiten an elektrischen Einrichtungen:

- ▶ Darauf achten, dass das Gehäuse des Ladesystems stets geschlossen bleibt.

Sicherheit elektrischer Geräte für den Hausgebrauch und ähnliche Zwecke

Zur Vermeidung von Gefährdungen durch elektrische Geräte gelten entsprechend EN 60335-1 folgende Vorgaben:

„Dieses Gerät kann von Kindern ab 8 Jahren und darüber sowie von Personen mit verringerten physischen, sensorischen oder mentalen Fähigkeiten oder Mangel an Erfahrung und Wissen benutzt werden, wenn sie beaufsichtigt oder bezüglich des sicheren Gebrauchs des Gerätes unterwiesen wurden und die daraus resultierenden Gefahren verstehen. Kinder dürfen nicht mit dem Gerät spielen. Reinigung und Benutzer-Wartung dürfen nicht von Kindern ohne Beaufsichtigung durchgeführt werden.“

„Wenn die Netzanschlussleitung beschädigt wird, muss sie durch den Hersteller oder seinen Kundendienst oder eine ähnlich qualifizierte Person ersetzt werden, um Gefährdungen zu vermeiden.“

2 Angaben zum Produkt

2.1 Vereinfachte EU-Konformitätserklärung betreffend Funkanlagen

Hiermit erklärt Bosch Thermotechnik GmbH, dass das in dieser Anleitung beschriebene Produkt Power Charge 7000i mit Funktechnologie der Richtlinie 2014/53/EU entspricht.

Der vollständige Text der EU-Konformitätserklärung ist im Internet verfügbar: www.bosch-homecomfort.de.

2.2 Lieferumfang

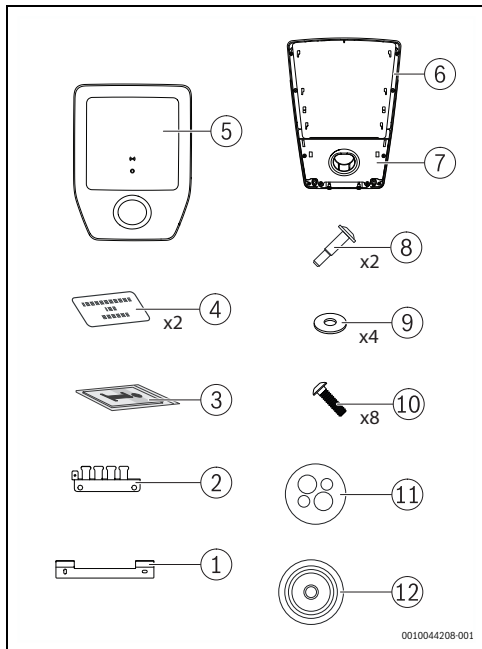


Bild 1 Lieferumfang

- [1] Wandhalter
- [2] Kabelhalter-Schirmauflage
- [3] Dokumentensatz
- [4] RFID-Karte
- [5] Abdeckung
- [6] Wallbox
- [7] Kappe mit Parkhalter
- [8] Schraube
- [9] Unterlegscheibe (14x6, 4x2,0)
- [10] Schraube KN603840x15-T20
- [11] Mehrloch-Kabelverschraubung (CLIXX)
- [12] Kabeldurchführung

2.3 Produktübersicht

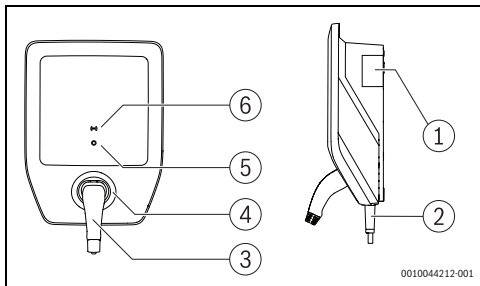


Bild 2 Produktübersicht

- [1] Typschild
- [2] Ladekabel
- [3] Ladekupplung
- [4] Parkhalter
- [5] Status-LED
- [6] RFID-Lesegerät

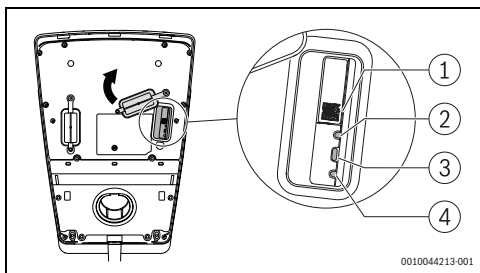


Bild 3 Produktübersicht

- [1] QR-Code
- [2] Status-LED
- [3] Verbindungstaste
- [4] Reset

Typschild

Das Typschild enthält Leistungsangaben, Zulassungsdaten und die Seriennummer des Produkts.

Die Position des Typschilds finden Sie in der Produktübersicht in diesem Kapitel.

2.4 Typenübersicht

Produktname	Produkttyp	Kabellänge	Nettogewicht	Artikelnummer
Power Charge 7000i	PC7000i 11-5	5 m	6,2 kg	7 738 101 054
	PC7000i 11-7	7,5 m	6,8 kg	7 738 101 055

Tab. 2 Typenübersicht

2.5 Schutzeinrichtungen

Dieses Kapitel enthält Informationen zur Auswahl der Schutz- einrichtungen für den Basis- und Fehlerschutz bei direktem und indirektem Berühren.

Leitungsschutzschalter

Das Ladesystem muss durch Leitungsschutzschalter entsprechend den jeweiligen nationalen Vorschriften geschützt werden.

Der erforderliche Schutz ist abhängig von Faktoren wie:

- Erforderliche Ausschaltzeit.
- Netzzinnenwiderstand.
- Leiterquerschnitt.
- Kabellänge.
- Eingestellte Leistung des Ladesystems.

Der Kurzschlusschutz für Kabel:

- muss ein Merkmal aufweisen, das einen Strom zulässt, der 8 bis 10 Mal höher als der I_{nom} -Wert ist
- darf einen maximalen Nennstrom von 16 A nicht überschreiten (je nach eingestellter Leistung des Ladesystems).
- Ausschließlich Leitungsschutzschalter mit einem Bemessungsschaltvermögen von 6.000 A verwenden. Der $I^2 t$ -Wert des Leitungsschutzschalters darf 80 kA^2s nicht überschreiten.

Fehlerstrom-Schutzschalter

Aus Gründen des Personenschutzes einen eigenen Fehlerstrom-Schutzschalter mit jeder Wallbox in Reihe schalten. Hierfür mindestens einen Fehlerstrom-Schutzschalter vom Typ A mit einem $I_{\Delta N}$ -Wert von 30 mA AC verwenden.

Gleichfehlerstromerkennung (IEC 62955)

Das Ladesystem verfügt über eine 6 mA-Gleichfehlerstromerkennung. Das Ladesystem wird abgeschaltet, wenn der Fehlerstrom 6 mA DC erreicht oder überschreitet.

3 Voraussetzungen für die Installation

3.1 Besondere Betriebsbedingungen (Schweiz)

Ein Kabelführungssystem für die Version mit einem Ladekabel von 7,5 m verwenden.

3.2 Abmessungen und Mindestabstände

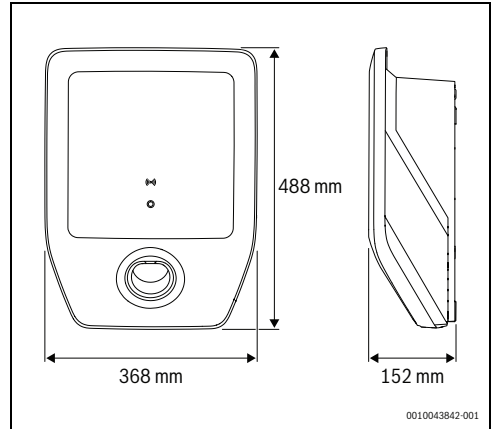


Bild 4 Produktabmessungen

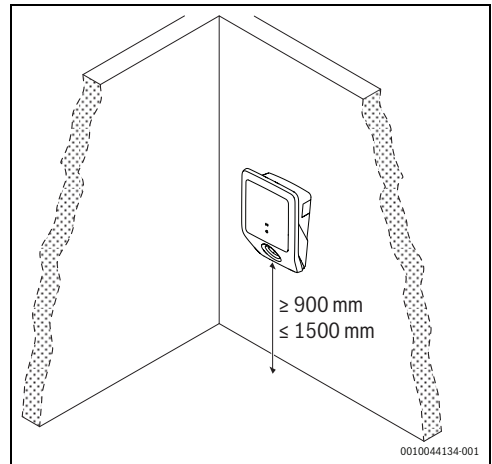


Bild 5 Mindestabstände

4 Installation (nur für zugelassene Fachkräfte)

4.1 Vorbereitung der Power Charge 7000i

- ▶ Abdeckung [5] und Kappe mit dem Parkhalter [7] vorsichtig von der Power Charge 7000i abnehmen (→ Abb. 1, Seite 6).
- ▶ Nach der Auswahl eines geeigneten Installationsortes für die Power Charge 7000i die Kapfen der Versorgungsleitungen entfernen.

i

Der Installationsort C muss wetterfest sein.

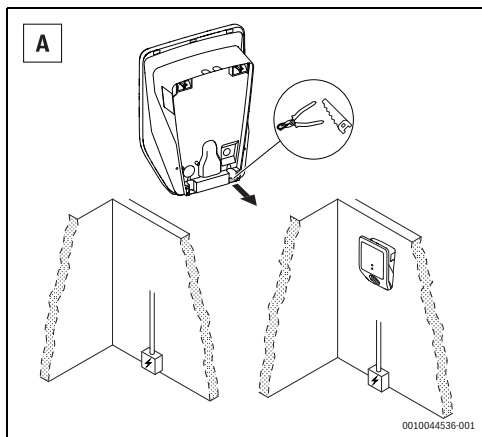


Bild 6 Versorgungsleitung von unten

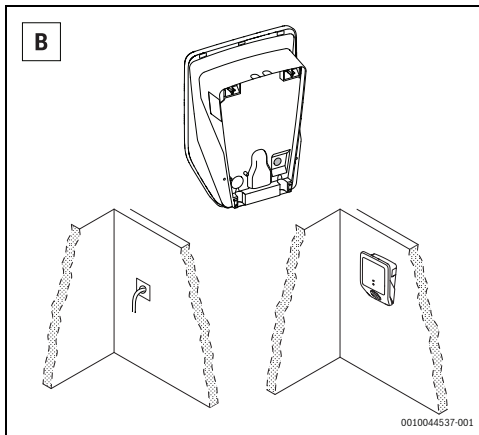


Bild 7 Versorgungsleitung von der Mitte

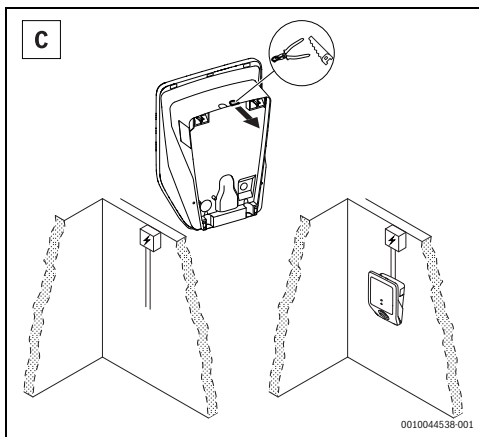


Bild 8 Versorgungsleitung von oben

i

Dieser Schritt ist optional.

- ▶ Kappe der internen Schnittstellenanschlüsse entfernen.

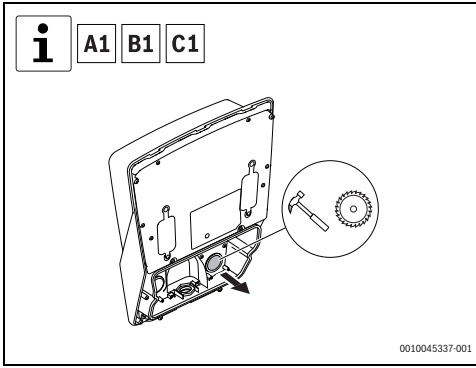


Bild 9 Entfernen der Kappe der internen Schnittstellenanschlüsse

- ▶ Kappe der jeweiligen elektrischen Anschlüsse entfernen.

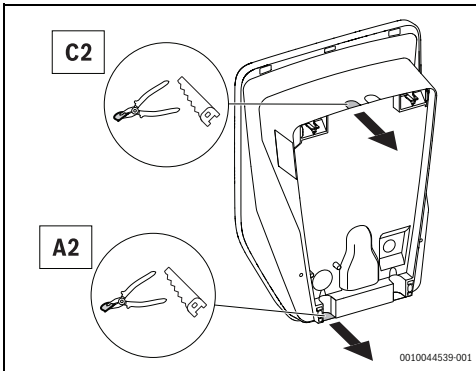


Bild 10 Kappe der elektrischen Anschlüsse

- ▶ Kabeldurchführung und Mehrloch-Kabelverschraubung (CLIXX) an der entsprechenden Stelle anbringen.

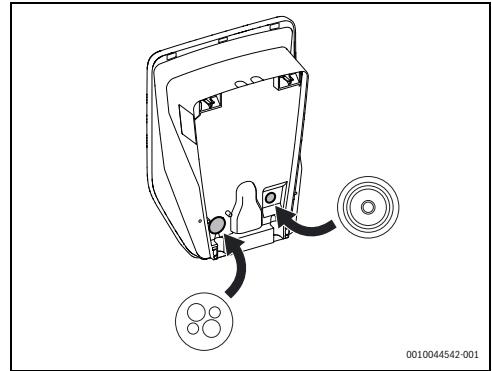


Bild 11 Installation der Kabeldurchführung und der Mehrloch-Kabelverschraubung (CLIXX)

4.2 Montage

Zur Montage der Power Charge 7000i an der Wand die folgenden Schritte durchführen (→Abb. 12, Seite 11):

- ▶ Die beiden oberen Befestigungsbohrungen markieren. Hierzu den Wandhalter an der Wand positionieren und mit einer Wasserwaage ausrichten.



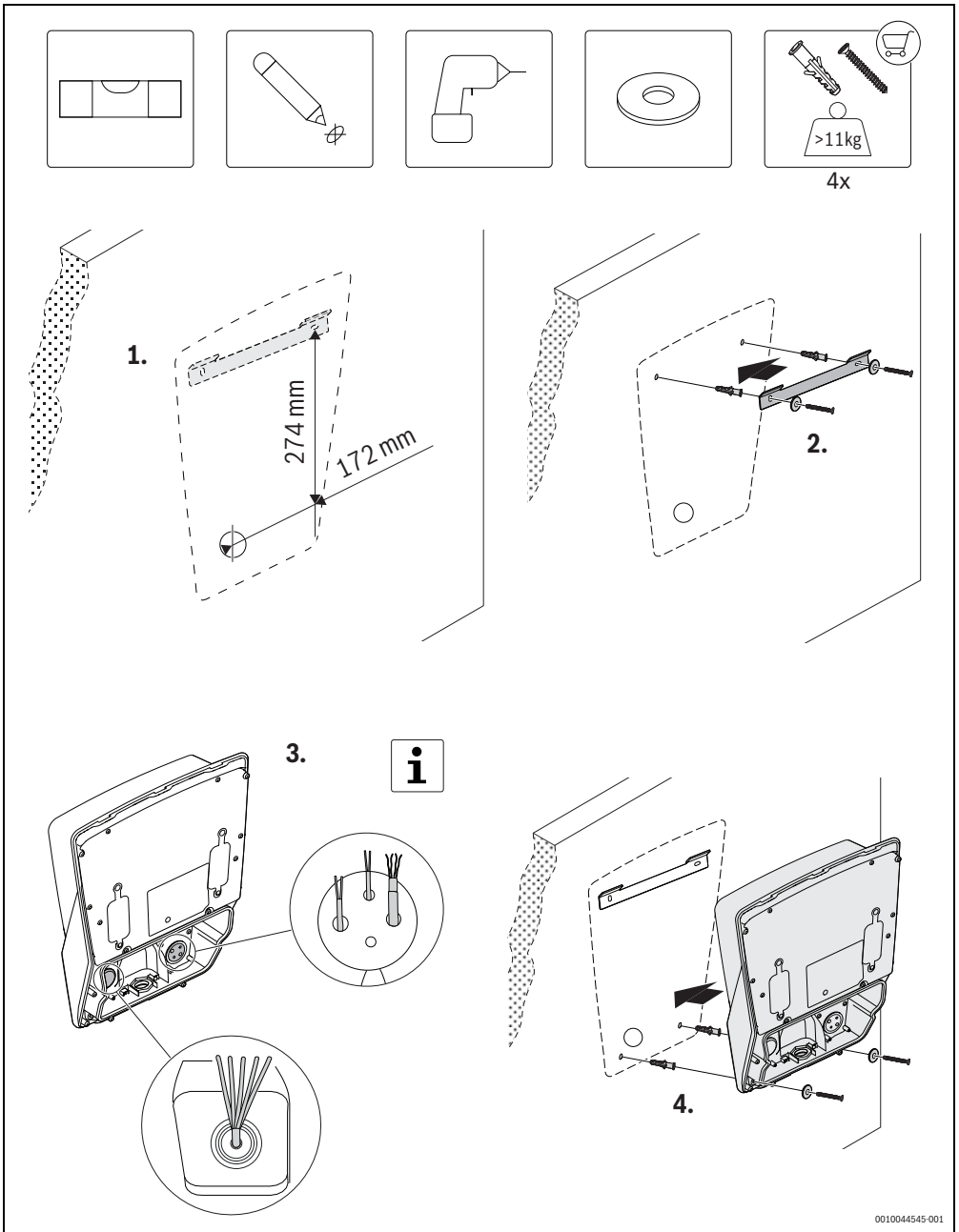
Sicherstellen, dass der Aufwärtspfeil am Standpunkt nach oben zeigt.

- ▶ Die beiden oberen Befestigungsbohrungen anbringen, zwei Dübel einsetzen und den Wandhalter mit den beiden Schrauben und den beiden Unterlegscheiben befestigen.
- ▶ Power Charge 7000i kurz am Wandhalter anbringen, um die beiden unteren Bohrungen zu markieren.
- ▶ Die beiden unteren Bohrungen anbringen.
- ▶ Elektrische Kabel durch die Öffnung führen.
- ▶ Zwei Dübel einsetzen und die Power Charge 7000i mit den beiden Schrauben und den beiden Unterlegscheiben an der Wand befestigen.



Dieser Schritt ist optional.

- ▶ Kabel für die Schnittstellenanschlüsse durch die Öffnungen führen.
-



0010044545-001

Bild 12 Wandmontage

- Elektrische Anschlüsse entsprechend der am besten geeigneten Option ausführen.

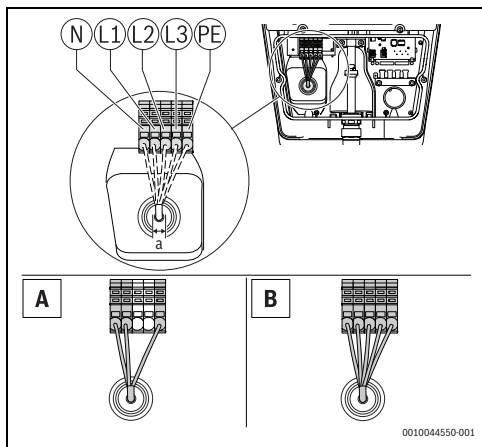


Bild 13 Elektrische Anschlüsse Versorgung
A = 1-Phasen-Installation
B = 3-Phasen-Installation

Abmessungen (mm)	
a	10 – 20Ø max. 5 x 6 mm ²

Tab. 3 Elektrische Anschlüsse Versorgung



Stets Standardkabel verwenden, die für den mit dem Stromwahlschalter eingestellten Strom ausgelegt sind.

- Mit dem Stromwahlschalter den maximalen Eingangsstrom des Geräts auswählen.

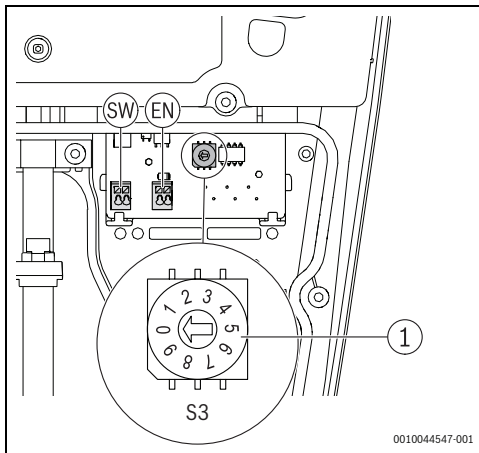


Bild 14 Wahlschalter für max. Strom (S3)

Wahlschalter	Max. Strom
0	6 A
1	8 A
2	10 A
3	12 A
4	14 A
5...9	16 A

Tab. 1 Wahlschalter für max. Strom



Die folgenden beiden Schritte sind optional.

- Kabelhalter-Schirmauflage mit den Schrauben befestigen.

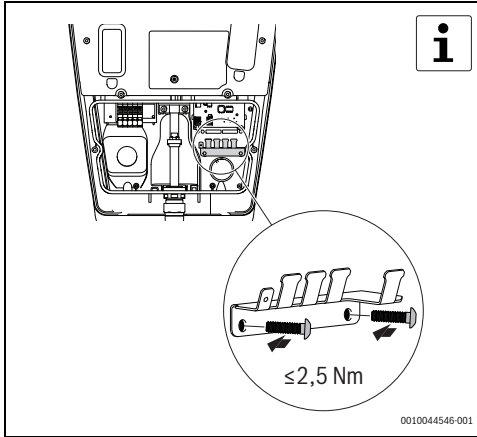


Bild 15 Installation des Kabelhalters

- Interne Schnittstellenanschlüsse ausführen.

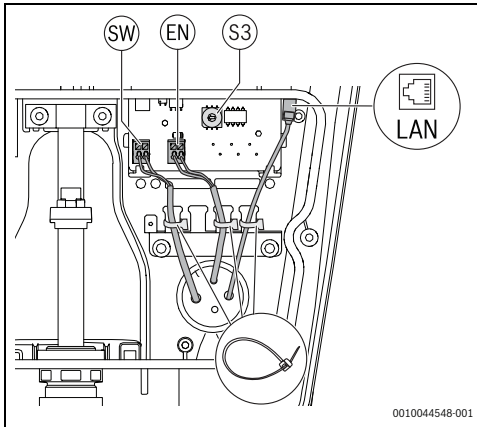


Bild 16 Optionale interne Schnittstellenanschlüsse

- [1] Digitalausgang (SW)
- [2] Digitaleingang (EN)
- [3] Ethernet-Anschluss

- Parkhalter mit sechs Schrauben an der Vorderseite der Power Charge 7000i anbringen.

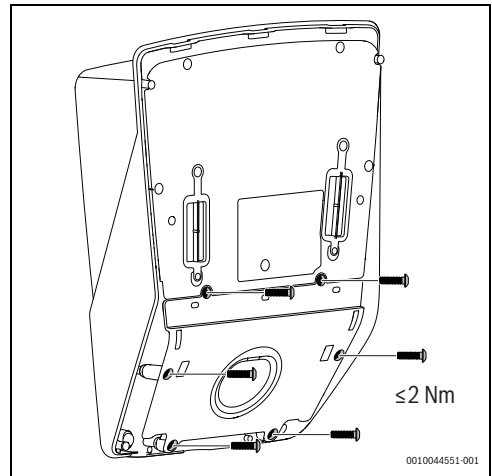


Bild 17 Installation des Parkhalters

- Abdeckung der Power Charge 7000i in der richtigen Position anbringen und mit zwei Schrauben befestigen.

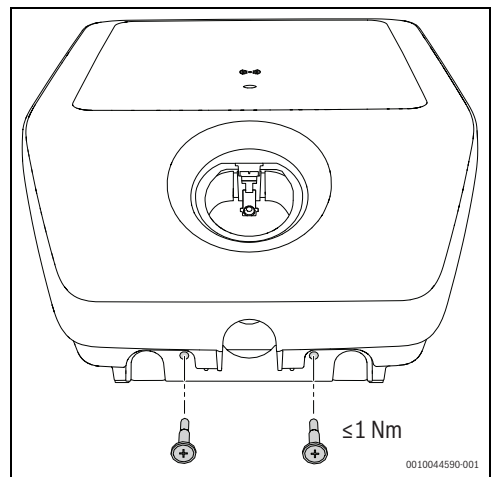


Bild 18 Installation der Abdeckung

5 Inbetriebnahme

5.1 Erste Prüfungen

5.1.1 Schutzleiterprüfung



Nationale Vorschriften können eine Prüfung des Ladesystems vor der Inbetriebnahme und in regelmäßigen Abständen erfordern. Diese Prüfungen in Übereinstimmung mit den geltenden Vorschriften durchführen.

Nach der Installation und vor dem erstmaligen Einschalten des Geräts muss der Durchgang des Schutzleiters (PE) gemessen werden:

- ▶ Ladekupplung mit einem Prüfadapter zur Fahrzeugsimulation nach EN IEC 61851-1 verbinden.
- ▶ Schutzleiterwiderstand zwischen der Schutzleiterbuchse des Adapters und dem Anschlusspunkt für den Schutzleiter im Schaltschrank des Gebäudes messen.



Bei einer Gesamtkabellänge (Anschlusskabel des Ladesystems und Fahrzeugladekabel) von bis zu 5 m darf der Schutzleiterwiderstand 300 m Ω nicht überschreiten. Wenn das Kabel länger ist, müssen gemäß den geltenden nationalen Vorschriften entsprechende Werte hinzuaddiert werden. Der Widerstand darf auf keinen Fall 1 Ω überschreiten.

5.1.2 Isolationsprüfung



Das Ladesystem muss zu diesem Zweck vom Netz getrennt werden. Daher vor der Durchführung der Messung die Netzspannung am Leitungsschutzschalter im Schaltschrank des Gebäudes ausschalten.

Das Ladesystem ist mit einem Trennrelais ausgestattet. Daher sind zwei Isolationsmessungen erforderlich:

Erste Messung – Primärseite des Ladesystems

- ▶ Auf der Primärseite den Isolationswiderstand am Anschlusspunkt der Zuleitung des Ladesystems im Schaltschrank des Gebäudes messen.



Die Wallbox ist mit einer Überspannungsschutzeinrichtung versehen. Dies kann bei der Durchführung der Messung berücksichtigt werden. In jedem Fall darf der Wert nicht kleiner als 1 M Ω sein.

Zweite Messung – auf der Sekundärseite des Ladesystems

- ▶ Ladekupplung mit einem Prüfadapter zur Fahrzeugsimulation nach EN IEC 61851-1 verbinden.
- ▶ Isolationsmessung über die Messbuchsen am Prüfadapter durchführen. Der Wert darf 1 M Ω nicht unterschreiten.



Alternativ kann auch das Differenzstromverfahren in Verbindung mit der Messung des Schutzleiterstroms durchgeführt werden.



In beiden Fällen darf ein Wert von 3,5 mA nicht überschritten werden.

Für die Durchführung dieser Messungen ist Folgendes erforderlich:

- ▶ Ladekupplung mit einem Prüfadapter zur Fahrzeugsimulation nach EN IEC 61851-1 verbinden.
- ▶ Messung im Zustand C des Adapters durchführen.
- ▶ Differenzstrom am Anschlusspunkt der Zuleitung des Ladesystems im Schaltschrank des Gebäudes messen.



Je nach verwendetem Messgerät kann die folgende Messung möglicherweise nicht am Adapter durchgeführt werden. In diesem Fall die Prüfung an den Anschlussklemmen durchführen.

5.1.3 Prüfung der Abschaltbedingung (im Kurzschlussfall)

Im Falle eines Kurzschlusses (Z_{L-N}) muss die Abschaltbedingung geprüft werden, indem:

- ▶ die Ladekupplung mit einem Prüfadapter zur Fahrzeugsimulation nach EN IEC 61851-1 verbunden wird.
- ▶ Messungen im Zustand C des Adapters durchgeführt werden.
- ▶ Messungen an den Messbuchsen des Prüfadapters durchgeführt werden.

- ▶ geprüft wird, ob die Werte dem ausgewählten Leitungsschutzschalter entsprechen.

5.1.4 Prüfung der Abschaltbedingung (Auslösen des Fehlerstrom-Schutzschalters)

Im Falle des Auslösens des Fehlerstrom-Schutzschalters muss die Abschaltbedingung geprüft werden, indem:

- ▶ die Ladekupplung mit einem Prüfadapter zur Fahrzeugsimulation nach EN IEC 61851-1 verbunden wird.
- ▶ Messungen im Zustand C des Adapters durchgeführt werden.
- ▶ Mit einem geeigneten Messgerät Messungen an den Messbuchsen des Prüfadapters durchgeführt werden.
- ▶ geprüft wird, ob die Werte dem ausgewählten Fehlerstrom-Schutzschalter und dem Netz entsprechen.



Der vorgeschaltete Fehlerstrom-Schutzschalter muss am Anschlusspunkt der Zuleitung des Ladesystems im Hausanschluss geprüft werden.

Der Fehlerstrom-Schutzschalter muss gemäß den nationalen Regelwerken auslösen.

5.1.5 Prüfung der integrierten Gleichfehlerstromerkennung

Die integrierte Gleichfehlerstromerkennung muss geprüft werden, indem:

- ▶ die Ladekupplung mit einem Prüfadapter zur Fahrzeugsimulation nach EN IEC 61851-1 verbunden wird.
- ▶ Messungen im Zustand C des Adapters durchgeführt werden.
- ▶ Mit einem geeigneten Messgerät Messungen an den Messbuchsen des Prüfadapters durchgeführt werden.



Das Ladesystem muss die Ladekupplung vom Netz trennen, wenn der Fehlerstrom 6 mA DC überschreitet. Die Störungsanzeige am Ladesystem muss ansprechen.

5.2 Konnektivität

Steuern Sie die wichtigsten Funktionen mit der Bosch HomeCom Easy App ganz einfach über Ihr Mobilgerät.



WARNUNG

Unsachgemäße Verwendung!

Es ist dem Benutzer strengstens untersagt, das Produkt zu öffnen und zu manipulieren, außer für die in diesem Kapitel gestat-

teten Handlungen. Unsachgemäße Verwendung kann zu einer Gefahr für den Hauseigentümer und das Produkt selbst führen!

5.2.1 App herunterladen

Die App kann im Apple App Store für iOS sowie im Google Play Store für Android heruntergeladen werden. Stellen Sie sicher, dass immer die neueste Version auf Ihrem Mobilgerät installiert ist, um von Funktions- und Sicherheitsupdates zu profitieren.

- ▶ Richten Sie Ihr Konto ein.
- ▶ Achten Sie darauf, die Nutzungsbedingungen zu akzeptieren.

5.2.2 Koppeln (Pairing)

Koppeln über LAN

Zum Koppeln Ihres Mobilgeräts mit der Power Charge 7000i müssen Sie die folgenden Schritte durchführen:

- ▶ App öffnen.
- ▶ Erstinstallation durchführen.



Gibt es bereits eine Anlage, die Wallbox wie folgt hinzufügen:

- ▶ Über das Burger-Menü die Übersicht "Komponenten" öffnen.
- ▶ Mit der Option "Komponente hinzufügen" die Wallbox auswählen.
- ▶ App öffnen und die beschriebenen Schritte durchführen.

Koppeln über WLAN



Die WLAN-Signalstärke muss zum Aufbau einer Verbindung mit dem Internet ausreichen. Ist das Signal zu schwach:

- ▶ Einen WLAN-Repeater verwenden.

Zum Koppeln (Pairing) Ihres Mobilgeräts mit der Power Charge 7000i müssen Sie die folgenden Schritte durchführen:

- ▶ HomeCom Easy App Download - Store Wallbox.
- ▶ Anweisungen im Energiemanager befolgen.

Hardware

Kopplungsvorgang mit folgenden Schritten fortsetzen:

- ▶ Produkt über Schaltkasten ausschalten und nach ca. zwei Sekunden wieder einschalten.
- ▶ Warten, bis die Status-LED blau leuchtet. Sobald die Stromversorgung eingeschaltet ist, haben Sie 20 Minuten Zeit für die Herstellung einer Verbindung zur App.

- ▶ Die beiden Schrauben an der Abdeckung lösen und Abdeckung der Power Charge 7000i abnehmen.
- ▶ Dichtgummi nach oben schieben.
- ▶ Verbindungstaste am Kommunikationsmodul drücken. Die LED leuchtet abwechselnd grün und gelb. Ist die Verbindung hergestellt. Leuchtet die Status-LED grün. Nach einer Minute erlischt die LED.
- ▶ App öffnen und die beschriebenen Schritte ausführen. QR-Code scannen, um das Produkt zu koppeln.

Während die LED gelb leuchtet:

- ▶ WPS-Taste am Router drücken.
- ▶ Verbindungstaste am Kommunikationsmodul drücken. Die LED blinkt abwechselnd grün und gelb.
- ▶ Verbindungstaste am Kommunikationsmodul 1 Sekunde lang drücken. Die Status-LED blinkt abwechselnd grün und gelb.

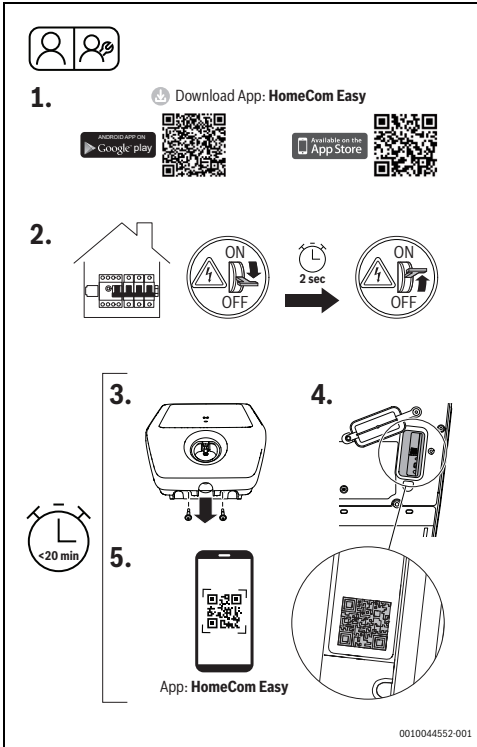


Bild 19 HomeCom Easy

5.2.3 WPS-Verbindung

Für die Herstellung einer WPS-Verbindung müssen die folgenden Schritte durchgeführt werden:

- ▶ Power Charge 7000i über die Schalttafel der Stromversorgung ausschalten und nach ca. zwei Sekunden wieder einschalten (Abb. 19, Schritt [2]).
- ▶ Warten, bis die Status-LED blau leuchtet.
- ▶ Die beiden Schrauben an der Abdeckung lösen (Abb. 19, Schritt [3]).
- ▶ Dichtgummi nach oben schieben.

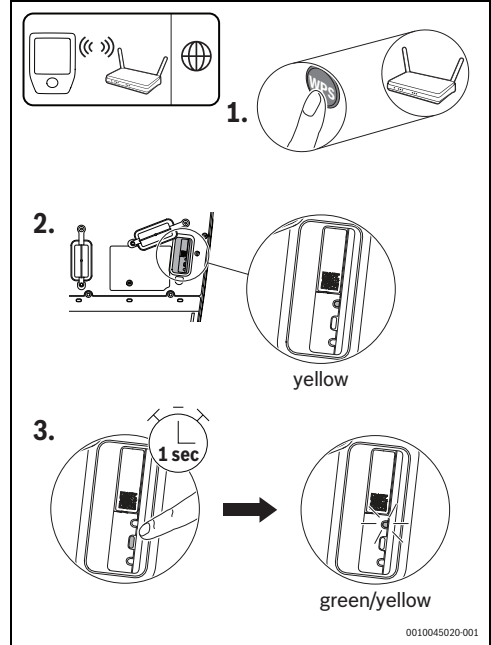


Bild 20 WPS-Verbindung

Das Produkt befindet sich im WPS-Modus und versucht 2 Minuten lang, die WLAN-Verbindung zum Router herzustellen. Die Status-LED leuchtet grün und gelb.

Nachdem die Verbindung hergestellt wurde, leuchtet die Status-LED grün und erlischt nach einer Minute.

Zum Herstellen der Verbindung zum Server:

- ▶ App herunterladen und Anleitung befolgen.

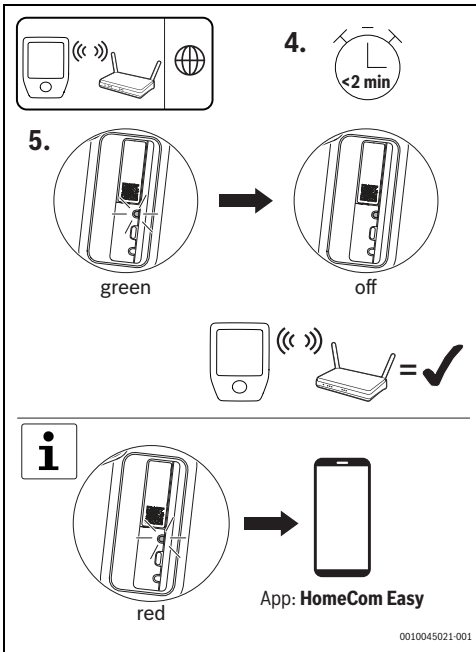


Bild 21 WPS-Verbindung

i Wenn die LED rot leuchtet, war die WPS-Kopplung nicht erfolgreich:

- ▶ App auf weitere Schritte prüfen.

5.2.4 WLAN-Verbindung zurücksetzen.

ACHTUNG

Geräteschäden!

Der Reset darf nicht durchgeführt werden, während die Power Charge 7000i startet.

Für den Reset der WLAN-Verbindung ist Folgendes erforderlich:

- ▶ Stromversorgung des Produkts über die Schalttafel ausschalten und nach ca. zwei Sekunden wieder einschalten.

i Sobald die Stromversorgung eingeschaltet wird, haben Sie 20 Minuten Zeit für den Reset der WLAN-Verbindung.

- ▶ Warten, bis die Status-LED blau leuchtet.
- ▶ Verbindungstaste am Kommunikationsmodul einmal ca. 3 Sekunden lang drücken, bis die LED kurz rot aufleuchtet.

i Die LED blinkt 5-mal rot. Die bestehende WLAN-Verbindung wird zurückgesetzt. Sobald die LED gelb leuchtet, kann eine neue WLAN-Verbindung hergestellt werden.

- ▶ Sicherstellen, dass das Produkt über die App erneut verbunden wird. Ihre Einstellungen werden beibehalten.

5.2.5 Reset des Kommunikationsmoduls auf die Grundeinstellungen

Ein Zurücksetzen auf die Grundeinstellungen empfiehlt sich normalerweise:

- beim Kauf des Produkts.
- wenn es technische Probleme mit dem Produkt gibt, z. B., auf Empfehlung des Kundendiensts.

i Durch den Reset auf die Grundeinstellungen werden individuelle Einstellungen wie Authentifizierung, eingelernte RFID-Karten oder WLAN-Passwörter gelöscht. Die letzte Software-Version wird nicht gelöscht.

Für den Reset auf die Grundeinstellungen ist Folgendes erforderlich:

- ▶ Stromversorgung des Produkts über die Schalttafel ausschalten und nach ca. zwei Sekunden wieder einschalten.

i Sobald die Stromversorgung eingeschaltet wird, haben Sie 20 Minuten Zeit für den Reset auf die Grundeinstellungen.

- ▶ Warten, bis die Status-LED blau leuchtet.
- ▶ Verbindungstaste an der Power Charge 7000i einmal 15 Sekunden lang drücken, bis die LED zum zweiten Mal kurz rot aufleuchtet.

i Die LED blinkt nach 10 Sekunden 5-mal rot und nach 15 Sekunden erneut kurz rot. Danach werden die Einstellungen zurückgesetzt. Dieser Vorgang kann bis zu 90 Sekunden dauern.

5.2.6 Hardware-Reset

Der Hardware-Reset ermöglicht einen Neustart des Kommunikationsmoduls.

Für die Durchführung eines Hardware-Resets ist Folgendes erforderlich:

- ▶ Reset-Taste eine Sekunde lang mit einem spitzen Gegenstand drücken.

5.2.7 LED-Status des Kommunikationsmoduls

LED-Anzeige	Status	Verfahren
Rot leuchtend	Verbindungsfehler.	Bei fehlender WLAN-Verbindung: <ul style="list-style-type: none"> • WLAN-Router prüfen. Der Router ist nicht in Reichweite oder ausgeschaltet. • WLAN-Verbindung bei Bedarf zurücksetzen (→ Kapitel 5.2.4, Seite 17). Wenn keine LAN-Verbindung besteht: <ul style="list-style-type: none"> • Anschluss des LAN-Kabels prüfen.
Rot blinkend	Verbindung zum Netzwerk, aber keine Verbindung zum Internet.	Bei fehlender Internetverbindung: <ul style="list-style-type: none"> • Konfiguration des Routers prüfen.
Rot blinkend (5 x)	Verbindung zum WLAN gelöscht oder ausgefallen.	Bei fehlender oder ausgefallener WLAN-Verbindung: <ul style="list-style-type: none"> • Das Produkt befindet sich wieder im Hotspot-Modus.
Gelb leuchtend	Hotspot-Modus aktiv, bereit für die Herstellung der Verbindung zum WLAN.	Weitere Anleitungsschritte sind in der HomeCom Easy App zu finden.
Abwechselnd gelb/grün leuchtend	WPS-Modus ist aktiv.	–
Gelb blinkend	Verbindung zum Hotspot wird hergestellt.	Anleitung in der HomeCom Easy App befolgen.
Grün blinkend	Verbindung zum Router wird hergestellt.	Das Produkt stellt eine Verbindung zur HomeCom Easy App her.
Grün leuchtend	Verbindung zum Server wird hergestellt.	Es wird eine Verbindung zum Server hergestellt.
LED aus	Kommunikationsmodul aktiv und in Energiesparmodus geschaltet. Das Produkt ist ausgeschaltet.	Bei ausgeschalteter LED: <ul style="list-style-type: none"> • Verbindungstaste kurz drücken. • Aktuellen Gerätestatus mithilfe der LED prüfen.

Tab. 2 LED-Status des Kommunikationsmoduls

6 Bedienung

6.1 Ladevorgang

Um das Fahrzeug erfolgreich zu laden, die folgenden Schritte durchführen:

- ▶ Ladekupplung vom Parkhalter abziehen.



Ihre individuellen Einstellungen werden beim Hardware-Reset nicht gelöscht.



VORSICHT

Unsachgemäße Verwendung!

Zur Vermeidung von Stolpergefahren und Kabelbruch:

- ▶ Ladekabel vollständig abwickeln.
- ▶ Kabel nicht zu straff aufwickeln.

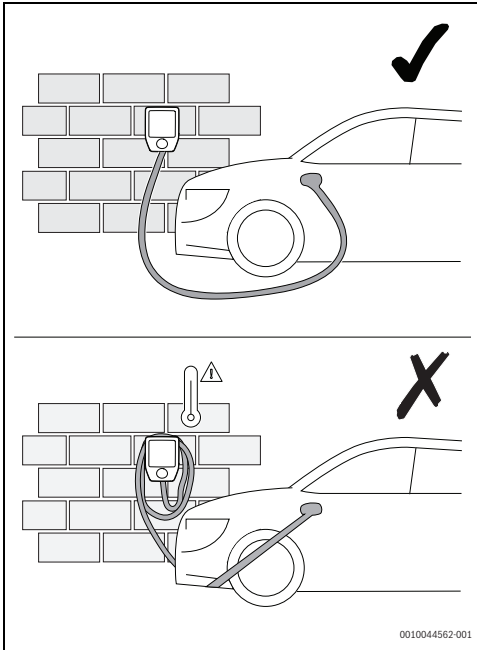


Bild 22 Umgang mit dem Ladekabel

- ▶ Ladekupplung in den Parkhalter einstecken.

6.1.1 Abbruch des Ladevorgangs

Für den Abbruch des Ladevorgangs gibt es drei Möglichkeiten:

1. Mithilfe der Bedienelemente im Fahrzeug. Weitere Informationen sind in der Bedienungsanleitung des Fahrzeugs zu finden.
2. Durch Ausschalten der gebäudeseitigen Leitungsschutzschalter, um die Power Charge 7000i von der Netzspannung trennen.
3. Durch Sperren des Ladesystems an der optionalen externen Arretierung.

- ▶ Die Power Charge 7000i mit der RFID-Karte, der App oder über die externe Sperreinrichtung entsperren. Dieser Schritt ist optional (→ Abb. 23 und 6.1.5, Seite 20).
- ▶ Ladekabelkupplung am Fahrzeug einstecken.

Wenn der Ladevorgang abgeschlossen ist, die folgenden Schritte durchführen:

- ▶ Ladekabel vom Fahrzeug trennen.
- ▶ Ladekabel an der Power Charge 7000i aufwickeln.

6.1.2 Ladebetriebsstatus

Die Betriebsanzeige (→ Abb. 2, Seite 6) zeigt den Betriebszustand des Ladesystems an.

LED-Anzeige	Beschreibung
LED blinkt weiß	Hochfahren des Produkts nach dem Einschalten.
LED leuchtet blau	Das Produkt ist betriebsbereit (Zustand A).
LED leuchtet gelb	Produkt ohne Freigabe (Zustand B) – externer Freigabeeingang, RFID oder App)
LED leuchtet grün	Produkt freigegeben und Verbindung zum Fahrzeug hergestellt (Zustand B oder C).
LED pulsiert grün und einmaliger Signalton	Der Ladevorgang hat begonnen (Zustand C und Iststrom >2 A).
LED pulsiert langsam	Der Ladevorgang läuft mit einem reduzierten Ladestrom.

Tab. 3 Ladebetriebsstatus

6.1.3 Standby-Betrieb und Software-Update

LED inaktiv	Das Produkt befindet sich im Standby-Betrieb.
LED leuchtet abwechselnd weiß, blau und rot	Die Software wird aktualisiert.

Tab. 4 Standby-Betrieb und Software-Update

6.1.4 Optionaler Digitaleingang

An die interne Schnittstelle kann eine optionale externe Arretierung angeschlossen werden. In diesem Fall erfolgt die Aufladung erst, wenn die externe Freigabe erteilt wurde.

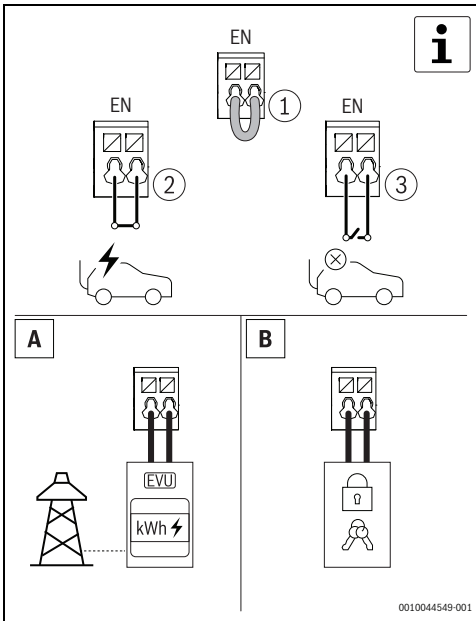


Bild 23 Optionaler Digitaleingang

6.1.5 Authentifizierung über RFID-Karte

Die Power Charge 7000i verfügt durch ein RFID-System über einen Sicherheitsmechanismus gegen unbefugten Zugriff.

Zum Einlernen der RFID-Karte:

- ▶ App öffnen.
- ▶ Einlernmodus starten.
- ▶ RFID-Karte innerhalb von 60 Sekunden vor das RFID-Lesegerät halten.

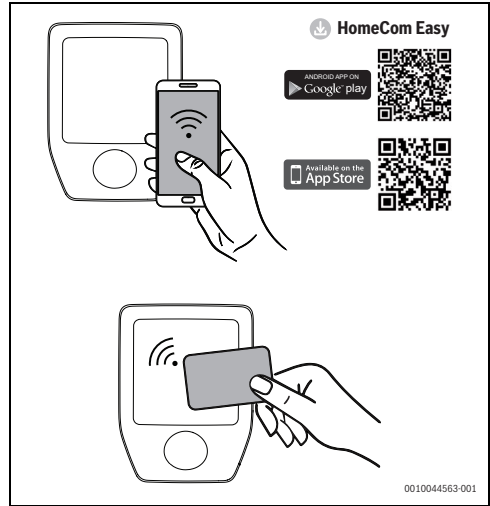


Bild 24 Authentifizierung über RFID-Karte

Status-LED

LED-Anzeige	Beschreibung
LED leuchtet violett	RFID-Einlernmodus ist aktiv.
LED leuchtet grün (5 Sekunden), einmaliger Signalton	RFID-Karte wurde erfolgreich eingelernt.
LED leuchtet grün und einmaliger Signalton	RFID-Karte wurde akzeptiert.
LED leuchtet rot (5 Sekunden) 5 x kurzer Signalton	RFID-Karte wurde nicht akzeptiert.

Tab. 5 Status-LED

7 Inspektion und Wartung

7.1 Reinigung der Wallbox

ACHTUNG**Mögliche Schäden am Gerät!**

Zur Vermeidung von Schäden am Gerät:

- ▶ Darauf achten, dass für die Reinigung der Wallbox, insbesondere der Kunststoffoberfläche, keine aggressiven Reinigungsmittel (z. B. Waschbenzin, Aceton, Ethanol oder Glasreiniger auf Spiritusbasis) verwendet werden.
 - ▶ Unbedingt eine milde Reinigungslösung (z. B. Spülmittel, Neutralreiniger) und ein weiches, angefeuchtetes Tuch zur Reinigung verwenden.
-

7.2 Schutzeinrichtungen

Die folgenden Komponenten (→Abb. 2, Seite 6) sind Schutzeinrichtungen:

- ▶ Gehäuse
- ▶ Ladekabel
- ▶ Schutzabdeckung
- ▶ Ladekupplung

ACHTUNG**Mögliche Schäden am Gerät!**

Zur Vermeidung von Schäden am Gerät:

- ▶ Schutzeinrichtungen vor jedem Ladevorgang durch Sichtkontrolle auf Schäden prüfen.
 - ▶ Die elektrischen Funktionsprüfungen regelmäßig gemäß den nationalen Vorschriften durch eine Elektrofachkraft durchführen lassen.
-

8 Störungsbeseitigung

8.1 Störungen und Diagnose

Wenn die Power Charge 7000i nach dem Einstecken des Ladekabels oder nach der Authentifizierung über das RFID-System nicht reagiert, gebäudeseitige Stromversorgung prüfen.



Wenn die Status-LED sechsmal rot blinkt, weist dies auf eine Störung hin.

LED-Anzeige	Beschreibung	Störungsbehebung
Danach leuchtet die LED blau (3 Sekunden).	Der Fehlerstrom-Schutzschalter im Produkt hat ausgelöst.	<ul style="list-style-type: none"> • Eine Sichtprüfung des Produkts, Ladekabels und Fahrzeugs durchführen. • Um den Fehlerstromschutzschalter zurückzusetzen, muss das Ladekabel ca. 4 s lang vom Fahrzeug getrennt werden. Nachdem das Ladekabel wieder an das Fahrzeug angeschlossen wurde, kann der Ladevorgang vom Fahrzeug angefordert werden.
Nachdem die LED 3x blau geblinkt hat (ein 50 % / aus 50 %).	Überhitzung.	Es ist kein Eingriff erforderlich. Nach einem Selbsttest und der Behebung der Störung leuchtet die LED grün. Das Fahrzeug kann den Ladevorgang anfordern.
Nachdem die LED 3x blau geblinkt hat (ein 90 % / aus 10 %).	Mögliche Störungsursache: Über- oder Unterspannung der Versorgungsspannung.	Bei einer Über- oder Unterspannung ist kein Eingriff erforderlich. Nach einem Selbsttest und der Behebung der Störung leuchtet die LED grün. Das Fahrzeug kann den Ladevorgang anfordern.
Nachdem die LED 3x blau geblinkt hat (ein 10% / aus 90%).	Störung der Kommunikation mit dem Fahrzeug oder Überschreitung des maximalen Sollstroms.	Prüfen, ob das Ladekabel ordnungsgemäß am Fahrzeug eingesteckt ist. Nach einem Selbsttest und der Behebung der Störung leuchtet die LED grün. Das Fahrzeug kann den Ladevorgang anfordern.
Nachdem die LED 6x blau geblinkt hat (ein 50 % / aus 50 %).	Interne Störung des Produkts.	<p>Ladekabel vom Fahrzeug trennen.</p> <p>Produkt durch Ausschalten der zugehörigen gebäudeseitigen Netzsicherungen von der Versorgungsspannung trennen. Etwa 1 Minute warten und dann die Netzsicherung wieder einschalten.</p> <p>Ladekabel wieder an das Fahrzeug anschließen.</p> <p>Nach einem Selbsttest und der Behebung der Störung leuchtet die LED grün. Das Fahrzeug kann den Ladevorgang anfordern.</p>

Tab. 6 Störungen und Diagnose



Wenn eine der Störungen weiterhin besteht, wenden Sie sich an den Kundendienst.

9 Umweltschutz und Entsorgung

Der Umweltschutz ist ein Unternehmensgrundsatz der Bosch-Gruppe.

Qualität der Produkte, Wirtschaftlichkeit und Umweltschutz sind für uns gleichrangige Ziele. Gesetze und Vorschriften zum Umweltschutz werden strikt eingehalten.

Zum Schutz der Umwelt setzen wir unter Berücksichtigung wirtschaftlicher Gesichtspunkte bestmögliche Technik und Materialien ein.

Verpackung

Bei der Verpackung sind wir an den länderspezifischen Verwertungssystemen beteiligt, die ein optimales Recycling gewährleisten.

Alle verwendeten Verpackungsmaterialien sind umweltverträglich und wiederverwertbar.

Altgerät

Altgeräte enthalten Wertstoffe, die wiederverwertet werden können.

Die Baugruppen sind leicht zu trennen. Kunststoffe sind gekennzeichnet. Somit können die verschiedenen Baugruppen sortiert und wiederverwertet oder entsorgt werden.

Elektro- und Elektronik-Altgeräte



Dieses Symbol bedeutet, dass das Produkt nicht zusammen mit anderen Abfällen entsorgt werden darf, sondern zur Behandlung, Sammlung, Wiederverwertung und Entsorgung in die Abfallsammelstellen gebracht werden muss.

Das Symbol gilt für Länder mit Elektronikschrottvorschriften, z. B. "Europäische Richtlinie 2012/19/EG über Elektro- und Elektronik-Altgeräte". Diese Vorschriften legen die Rahmenbedingungen fest, die für die Rückgabe und das Recycling von Elektronik-Altgeräten in den einzelnen Ländern gelten.

Da elektronische Geräte Gefahrstoffe enthalten können, müssen sie verantwortungsbewusst recycelt werden, um mögliche Umweltschäden und Gefahren für die menschliche Gesundheit zu minimieren. Darüber hinaus trägt das Recycling von Elektronikschrott zur Schonung der natürlichen Ressourcen bei.

Für weitere Informationen zur umweltverträglichen Entsorgung von Elektro- und Elektronik-Altgeräten wenden Sie sich bitte an die zuständigen Behörden vor Ort, an Ihr Abfallentsorgungsunternehmen oder an den Händler, bei dem Sie das Produkt gekauft haben.

Weitere Informationen finden Sie hier:

www.bosch-homecomfortgroup.com/en/company/legal-to-pics/weee/

Batterien

Batterien dürfen nicht im Hausmüll entsorgt werden. Verbrauchte Batterien müssen in den örtlichen Sammelsystemen entsorgt werden.



10 Datenschutzhinweise

Um eine Fernüberwachung und Fernsteuerung eines Elektrofahrzeug-Ladesystems von Bosch mit diesem Produkt zu ermöglichen, ist eine Internetverbindung erforderlich. Nach dem Verbinden mit dem Internet stellt dieses Produkt automatisch eine Verbindung zu einem Bosch-Server her. Hierbei werden die Verbindungsdaten, insbesondere IP-Adresse, automatisch übermittelt und durch Bosch Thermotechnik verarbeitet. Die Verarbeitung kann durch das Wiederherstellen der Grundeinstellungen dieses Produkts eingestellt werden. Weitere Hinweise zur Datenverarbeitung finden Sie in den nachfolgenden Datenschutzhinweisen und im Internet.



Wir, die **[DE] Bosch Thermotechnik GmbH, Sophienstraße 30-32, 35576 Wetzlar, Deutschland, [AT] Robert Bosch AG, Geschäftsbereich Thermotechnik, Göllnergasse 15-17, 1030 Wien, Österreich, [LU]**

Ferroknepper Buderus S.A., Z.I. Um Monkeler, 20, Op den Drieschen, B.P.201 L-4003 Esch-sur-Alzette, Luxemburg verarbeiten wir Produkt- und Installationsinformationen, technische Daten und Verbindungsdaten, Kommunikationsdaten, Produktregistrierungsdaten und Daten zur Kundenhistorie zur Bereitstellung der Produktfunktionalität (Art. 6 Abs. 1 S. 1 b DSGVO), zur Erfüllung unserer Produktüberwachungspflicht und aus Produktsicherheitsgründen (Art. 6 Abs. 1 S. 1 f DSGVO), zur Wahrung unserer Rechte im Zusammenhang mit Gewährleistungs- und Produktregistrierungsfragen (Art. 6 Abs. 1 S. 1 f DSGVO), zur Analyse des Vertriebs unserer Produkte sowie zur Bereitstellung von individuellen und produktbezogenen Informationen und Angeboten (Art. 6 Abs. 1 S.1 f DSGVO). Für die Erbringung von Dienstleistungen wie Vertriebs- und Marketingdienstleistungen, Vertragsmanagement, Zahlungsabwicklung, Programmierung, Datenhosting und Hotline-Services können wir externe Dienstleister und/oder mit Bosch verbundene Unternehmen beauftragen und Daten an diese übertragen. In bestimmten Fällen, jedoch nur, wenn ein angemessener Datenschutz gewährleistet ist, können personenbezogene Daten an Empfänger außerhalb des Europäischen Wirtschaftsraums übermittelt werden. Weitere Informationen werden auf Anfrage bereitgestellt. Sie können sich unter der

folgenden Anschrift an unseren Datenschutzbeauftragten wenden: Datenschutzbeauftragter, Informationssicherheit und Datenschutz (C/ISP), Robert Bosch GmbH, Postfach 30 02 20, 70442 Stuttgart, DEUTSCHLAND.

Sie haben das Recht, der auf Art. 6 Abs. 1 S. 1 f DSGVO beruhenden Verarbeitung Ihrer personenbezogenen Daten aus Gründen, die sich aus Ihrer besonderen Situation ergeben, oder zu Zwecken der Direktwerbung jederzeit zu widersprechen. Zur Wahrnehmung Ihrer Rechte kontaktieren Sie uns bitte unter **[DE] privacy.ttde@bosch.com, [AT] DPO@bosch.com, [LU] DPO@bosch.com**. Für weitere Informationen folgen Sie bitte dem QR-Code.

11 Open Source-Lizenzierung

Dieses Produkt enthält Softwarekomponenten, die vom Inhaber der Rechte unter der GNU General Public License (GPL), der GNU Lesser General Public License (LGPL) oder einer anderen Open Source-Softwarelizenz lizenziert werden, welche die Bereitstellung des Quellcodes erfordert.

Die vollständige Liste der Lizenzen ist verfügbar:

- auf der Power Charge 7000i und kann mithilfe der Home-Com Easy angezeigt werden.
- auf der Website: <https://www.bosch-homecomfort-group.com/de/unternehmen/rechtliche-themen/open-source-software/wallbox/>.

Außerdem sind Urheberrechts- und Lizenzinformationen wie folgt abrufbar:

1. WLAN Verbindung zurücksetzen und WLAN Access Point öffnen.
 - Stromversorgung ausschalten.
 - Die zwei Schrauben lösen, um die Abdeckung abzunehmen.
 - Dichtgummi verschieben, um den Blick auf das Kommunikationsmodul freizugeben.
 - LAN-Kabel abziehen, falls eingesteckt.
2. WLAN Netzwerk zurücksetzen.
 - Stromversorgung einschalten (Status-LED an der Wallbox leuchtet blau).
 - Warten, bis die Status-LED am Kommunikationsmodul grün oder gelb leuchtet.
 - Leuchtet die LED grün, Verbindungstaste am Kommunikationsmodul einmal ca. 3 Sekunden lang drücken, bis die LED kurz rot aufleuchtet.
 - Die LED blinkt 5-mal rot, um anzuzeigen, dass die WLAN Verbindung zurückgesetzt ist.
 - Sobald die LED gelb leuchtet, kann eine neue WLAN Verbindung hergestellt werden.

3. Verbinden Sie Ihr Gerät (z. B. Laptop oder Smartphone) über WLAN mit dem Produkt.
 - Der Name des Produkts BOSCH-WALLBOX-<die letzten 6 Ziffern der WLAN-MAC-Adresse> ist auf dem Aufkleber des Kommunikationsmoduls neben dem QR-Code aufgedruckt.
4. WLAN Passwort eingeben. Das Passwort finden Sie:
 - Aufgedruckt auf dem Aufkleber des Kommunikationsmoduls, wobei die Striche entfernt werden müssen (z. B. Abc1-deF2-gHi3-jkL4 -> Abc1deF2gHi3jkL4)
 - Versteckt im QR-Code, wobei die ersten 9 und die letzten 17 Zeichen zu ignorieren sind (z. B. 123456789Abc1-deF2-gHi3-jkL400:60:34:00:a1:2b -> Abc1-deF2-gHi3-jkL4 -> Abc1deF2gHi3jkL4)
5. Ist die Verbindung hergestellt, öffnen Sie die folgenden Websites:
 - zum Aufruf des Urheberrechtshinweises: <https://192.168.0.1:4443/opensource/copyright>.
 - zum Aufruf der Lizenztexte: <https://192.168.0.1:4443/opensource/license>.
6. Jetzt kann das Produkt wieder verbunden werden, durch Anschluss des LAN-Kabels oder durch Kopplung mit dem WLAN.



Die Urheberrechtsinformationen werden über einen sicheren Webdienst unter Verwendung von HTTPS bereitgestellt, was dem Standard zum Schutz von Daten entspricht, die über ein Netzwerk übertragen werden.

- ▶ Beachten Sie, dass der Webdienst mit einem selbstsignierten Zertifikat von Bosch gesichert ist, was zu einer Warnmeldung im Internetbrowser führen kann.
- ▶ Fortsetzen durch Klick auf die entsprechende Option. Die Option erscheint trotz der Warnung. Je nach Browser kann diese Option "Erweitert", "Weiter zu [URL]" oder ähnlich heißen.
- ▶ Fortsetzen durch Klick auf die Option. Wenn Sie bestätigen, werden die Urheberrechtsinformationen im Browser angezeigt.

Der Quellcode dieser Softwarekomponenten wird nicht zusammen mit diesem Produkt ausgeliefert. Sie können den Quellcode für diese Softwarekomponenten auf einem physischen Medium (CD oder DVD) erhalten, indem Sie eine schriftliche Anfrage an die nachstehend angegebene Adresse unseres Open Source Office senden. Bitte geben Sie in dieser Anfrage den Namen des jeweiligen Produkts und das Kaufdatum an.

Bosch Thermotechnik GmbH
HC/NE-XT ComModul OSS

Werk Lollar
Postfach 11 61
35453 Lollar
Deutschland

Wir behalten es uns vor, Gebühren (bis max. 20 €) zu erheben, um die Kosten für die physischen Medien und die Bearbeitung zu decken.

Sie können Ihre Anfrage (i) innerhalb von drei (3) Jahren ab dem Zeitpunkt stellen, an dem Sie das Produkt erhalten haben, das eine Binärdatei enthält, die Gegenstand Ihrer Anfrage ist, oder (ii) im Falle von Code unter der GPL v3 so lange, wie Bosch Ersatzteile oder einen Kundendienst für dieses Produkt anbietet.

12 Technische Informationen und Protokolle

12.1 Technische Daten

Beschreibung	Einheit	Power Charge 7000i
Vorschriften	–	EN IEC 616851-1:2019
		EN IEC 61439-7 (AEVCS)
Ladeleistung	–	Mode 3
	kW	≤ 11
Nennspannung	V	230
	V	400
	AC	1/3
Nennspannung	–	≤ 16 A – einstellbar von 6 A bis 16 A in Schritten von 2 A
Nennfrequenz	Hz	50
Anschlusstechnik	–	Sicherungsklammer
Ladeanschluss/-kupplung	–	Typ 2
Ladekabellänge	–	5 m oder 7,5 m
Bedienung/Statusinformationen	–	LED an der Vorderseite
Datenschnittstelle	–	LAN
		WLAN
Schutzart	–	IP54
Stoßfestigkeitsgrad	–	IK08
Fehlerstromerkennung	–	DC 6 mA (IEC 62955)
Umgebungstemperatur	°C	-25 bis +40 *
Schutzklasse	–	I
Autorisierung und Freigabe	–	RFID, App, Digitaleingang
RFID-Modul	MHz	13,56 MHz – MIFARE DESFire EV1/EV2(ISO/IEC 14443-3 Typ A/B) (H: 23mA/m)
Betriebssystem	–	Android, iOS
WLAN	GHz	2,4 GHz / IEEE 802.11b/g/n (P: 72mW)
Überspannungskategorie	–	III
Montage	–	Wandmontage
Abmessungen	mm	(H × B × T) 488 × 368 × 152
Gewicht	kg	~6,2 (Kabellänge 5 m)
		~6,5 (Kabellänge 7,5 m)

Tab. 7 Technische Daten

12.2 Erforderliche technische Daten des Routers

Eigenschaft	Technische Daten
Netzwerk	WPA2/3-Mischbetrieb; WPA3
Verschlüsselung	AES, TKIP+AES
DHCP	Aktiviert
SSID	Nicht verborgen
Funkfrequenz	2,4 GHz
Ports	TCP 5222, TCP 5233, UDP 123 und TCP 443 müssen für ausgehende Verbindungen aktiviert sein

Tab. 8 Technische Daten des Routers

12.3 Gateway-Netzwerkdienste

Service	Technische Daten
ICMP	ICMP-Pakete zulassen (ICMP-Typ/Code): 0/0, 3/4, 8/0, 11/0.
Lokale API für EMMA (Bosch Energy Manager)	Ports: 8442/ 8443
Lokale AP (nur für die Inbetriebnahme)	Port 4443
mDNS Multicast	Port 5353

Tab. 9 Gateway-Netzwerkdienste

Table of contents

1 Explanation of symbols and safety instructions	29
1.1 Explanation of symbols	29
1.2 General safety instructions	29
2 Product Information	31
2.1 Simplified EU Declaration of Conformity regarding radio equipment	31
2.2 Scope of delivery	32
2.3 Product overview	32
2.4 Type overview	33
2.5 Protective devices	33
3 Preconditions for installation	33
3.1 Operations conditions (Switzerland)	33
3.2 Operations conditions (Netherlands/Italy)	33
3.3 Dimensions and minimum clearances	33
4 Installation (only for specialised and qualified technicians)	34
4.1 Power Charge 7000i preparation	34
4.2 Mounting	35
5 Commissioning	39
5.1 Initial tests	39
5.1.1 Protective conductor test	39
5.1.2 Insulation test	39
5.1.3 Switch-off condition test (short circuit)	39
5.1.4 Switch-off condition test (RCD tripping)	40
5.1.5 Integrated DC residual test	40
5.2 Connectivity	40
5.2.1 Downloading app	40
5.2.2 Pairing	40
5.2.3 WPS connection	41
5.2.4 Reset WLAN connection	42
5.2.5 Communication module reset factory settings	42
5.2.6 Hardware reset	42
5.2.7 LED status of communication module	43
6 Operation	43
6.1 Charging process	43
6.1.1 Charging process cancellation	44
6.1.2 Charging mode status	44
6.1.3 Standby and software update	45
6.1.4 Optional digital input	45
6.1.5 Authentication via RFID card	45
7 Inspection and maintenance	46
7.1 Cleaning the Wallbox	46
7.2 Protective devices	46
8 Troubleshooting	47
8.1 Faults and diagnosis	47
9 Environmental protection and disposal	48
10 Data Protection Notice	48
11 Open Source Licensing	49
12 Technical information and reports	50
12.1 Technical data	50
12.2 Necessary specification of the router	51
12.3 Gateway Network Services	51


1 Explanation of symbols and safety instructions


1.1 Explanation of symbols


Warnings

In warnings, signal words at the beginning of a warning are used to indicate the type and seriousness of the ensuing risk if measures for minimizing danger are not taken.

The following signal words are defined and can be used in this document:


 **DANGER**
DANGER indicates that severe to life-threatening personal injury will occur.

 **WARNING**
WARNING indicates a hazardous situation which, if not avoided, could result in serious personal injury or danger to life.

 **CAUTION**
CAUTION indicates a hazardous situation which, if not avoided, could result in minor to moderate personal injury.

NOTICE
ATTENTION indicates that material damage may occur.

Important information

 _____
 The info symbol indicates important information where there is no risk to people or property.

Additional symbols

Symbol	Meaning
▶	a step in an action sequence
→	a reference to a related part in the document
•	a list entry
–	a list entry (second level)

Table 10

1.2 General safety instructions

General description

These installation and operation instructions are directed to the user of the device as well as to approved electricians.

- ▶ Read and retain the installation and operation instructions prior to the installation and operation of the device.
- ▶ Observe the safety and warning instructions.
- ▶ The Power Charge 7000i must only be installed by an approved contractor.
- ▶ Follow applicable national and regional regulations, technical regulations and guidelines.
- ▶ Unauthorized users cannot access the charging system.
- ▶ Document all work performed.

Important information for the user

If you are uncertain about how to run the unit, please contact the installation personnel.

 **WARNING**

To prevent electric shock or fire:

- ▶ Do not wash the electric box of the unit.
- ▶ Do not operate the unit with wet hands.
- ▶ Do not place any items that contain water on the unit.
- ▶ Do not connect the power plug with step-up transformer.

NOTICE

- ▶ Do not place any object or equipment on top of the unit.
- ▶ Do not sit, climb, or stand on the unit.
- ▶ Do not trample on the unit.

Intended use

The Power Charge 7000i is exclusively intended to:

- Charge the vehicles in private and semi-public sectors (e.g., private properties, company parking areas, depots).
- Charge electric vehicles
- Operate in TT, TNC, and TNCS networks
- Stationary installation. The charging system is suitable for outdoor installation.

The Power Charge 7000i

- Must not be used in places where potentially explosive or flammable substances (e.g., gases, liquids, or dust) are stored or present.
- Must not be operated in IT networks.
- Must not charge vehicles with batteries that produce gas (such as lead-acid batteries).

The Power Charge 7000i

- Must have mode 3 charging according to EN IEC 61851-1.
- Must have plug and socket connections according to EN IEC 62196.

Using the Power Charge 7000i for any other purpose will be considered incorrect use. Bosch accepts no liability for any damage resulting from such use.

Electrical work

Electrical work must only be carried out by electrical installation contractors.

Before starting electrical work:

- ▶ Isolate all poles of the mains voltage and secure against reconnection.
- ▶ Make sure the mains voltage is disconnected.
- ▶ Do the earthing and the short-circuiting.
- ▶ Cover up or block off live parts in the vicinity. Reactivation is carried out in reverse order.
- ▶ Observe the wiring diagrams of other system components as well.
- ▶ Make sure to follow the relevant electrotechnical regulations at all times.
- ▶ Make sure to identify risks and avoid potential hazards.

National safety and accident prevention rules must be observed by the user and the approved contractors when providing and handling the charging system. The improper use as well as the non-observance of the operating instructions:

- Can endanger your life.
- Can endanger your health.
- Can damage the charging system and the vehicle.

Danger to life through electric shock!

Touching live parts can result in an electric shock.

- ▶ Before carrying out work on electrical components, isolate them from the power supply (230 V AC) and secure against unintentional reconnection.

Inspection, cleaning and maintenance

For safe and environmentally compatible operation, maintenance and cleaning must be carried out at least once every 12 months in accordance with chapter 7.

The user is responsible for ensuring the heating system is safe and environmentally compatible.

Missing or inadequate inspection, cleaning and maintenance can lead to bodily injury and up to the danger of death and property damage.

We recommend the signing of a contract for the annual inspection and responsive maintenance with a specialized and authorized contractor.

The work can only be carried out by a specialized and authorized contractor that has to carry out all the work and immediately eliminate the detected faults.

Conversion and repairs

Unprofessional modifications to the device or other parts of the system can result in personal injury and/or material damage.

- ▶ Have work carried out only by an approved contractor.
- ▶ Never remove the casing of the device.
- ▶ Never carry out any modifications to the device or to other parts of the system.

Function check

- ▶ Check all safety, regulating and control elements.

Safety devices

The safety devices on the charging system:

- ▶ Must not be removed.
- ▶ Must not be tempered with.
- ▶ Must not be bypassed.
- ▶ Must be checked before each use to ensure that the equipment (housing, connecting cable, charging coupler, etc.) is undamaged.
- ▶ Must be repaired or replaced as necessary to preserve the functional properties.

Ensure that:

- ▶ Safety identification such as yellow markings, warning signs, and safety lights remain easily recognizable and retain their effectiveness.
- ▶ Extension cables, cable reels, multi-socket power strips, or adapters are not used when operating the charging system.
- ▶ Any foreign objects are not inserted into the charging system's charging coupler.
- ▶ Moisture, water, or other liquids are prevented to enter sockets or plug connections.
- ▶ The charging system or charging coupler is never immersed in water or other liquids.
- ▶ The charging coupler is not disconnected from the vehicle during the charging process.

Active medical devices



This information is relevant for users with active medical devices.

Pacemakers, brain pacemakers, implantable cardioverter-defibrillator and insulin pumps, are examples of active medical devices.

Bosch charging systems, which are operated as intended, comply with the European directive (2014/30/EU) on

electromagnetic compatibility regarding interference radiation in industrial sectors.

If users with active medical devices want to perform activities on charging systems and their equipment is in normal operation and following their intended purpose, Bosch is not in a position to make any statement regarding the suitability of such active medical devices. Bosch cannot assess the corresponding active medical devices concerning their susceptibility to electromagnetic radiation. This only can be done by the manufacturer of the active medical devices. Equipment can include, among others, control cabinets with access through RFID readers and displays. Therefore, Bosch recommends the users in question work on the charging systems only after consulting the manufacturer of the active medical device and the responsible insurance company. In any case, always make sure that there are no risks to health or safety.

**CAUTION**

Users with active medical devices are not allowed to work on the charging systems and their equipment to perform, for example, maintenance and troubleshooting operations.

⚠ Safe working on the charging system

Before the charging coupler is plugged into the vehicle:

- ▶ Make sure the charging system's connecting cable is completely unwound.
- ▶ Make sure to check that the charging system housing, the connecting cable, the charging coupler, and the connections are undamaged.
- ▶ Make sure to hold the plug connection of the charging system only by the charging coupler, and not by the charging cable.
- ▶ Make sure that there are no tripping hazards (e.g. due to a loose charging cable).

During the charging process:

- ▶ Make sure to keep unauthorised persons away from the charging systems.
- ▶ Make sure to not clean or wash the vehicle with a high-pressure cleaner while the charging system is connected since the connector is not pressurised.

In case of malfunction or failure of the charging system:

- ▶ Make sure to disconnect the charging system from the power supply by switching off the respective circuit breaker in the building's electrical cabinet. Affix a sign with the name of the person authorized to switch the circuit breaker back on.
- ▶ Make sure to notify a qualified electrician without delay.

When working with electrical equipment:

- ▶ Make sure to keep the charging system housing closed at all times.

⚠ Safety of electrical devices for domestic use and similar purposes

The following requirements apply in accordance with EN 60335-1 in order to prevent hazards from occurring when using electrical appliances:

"This appliance can be used by children of 8 years and older, as well as by people with reduced physical, sensory or mental capabilities or lacking in experience and knowledge, if they are supervised and have been given instruction in the safe use of the appliance and understand the resulting dangers. Children shall not play with the appliance. Cleaning and user maintenance must not be performed by children without supervision."

"If the power cable is damaged, it must be replaced by the manufacturer, its customer service department or a similarly qualified person, so that risks are avoided."

2 Product Information

2.1 Simplified EU Declaration of Conformity regarding radio equipment

Bosch Thermotechnik GmbH hereby declares, that the product Power Charge 7000i described in these instructions complies with the Directive 2014/53/EU.

The complete text of the EU Declaration of Conformity is available on the Internet.

2.2 Scope of delivery

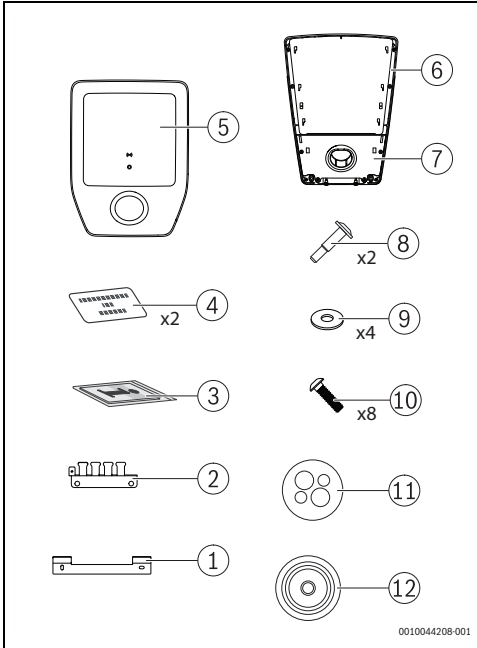


Fig. 25 Scope of delivery

- [1] Wall-mounted bracket
- [2] Cable holder shield support
- [3] Set of documents
- [4] RFID card
- [5] Cover
- [6] Wallbox
- [7] Cap with parking holder
- [8] Screw
- [9] Washer (14x6, 4x2,0)
- [10] Screw KN603840x15-T20
- [11] Cable gland with multi-hole (CLIXX)
- [12] Cable gland grommet

2.3 Product overview

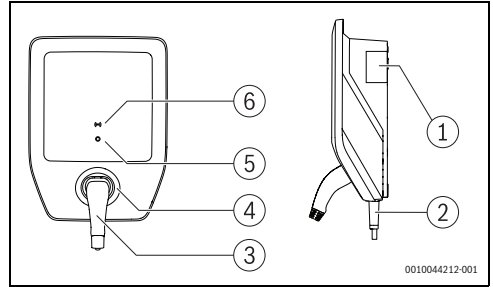


Fig. 26 Product overview

- [1] Data plate
- [2] Charging cable
- [3] Charging coupler
- [4] Parking holder
- [5] Status - LED
- [6] RFID reader

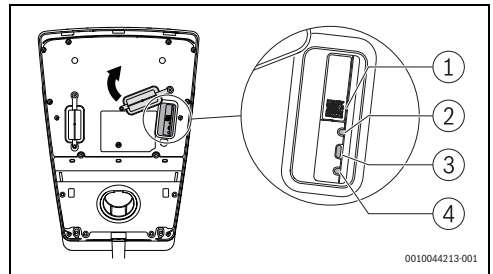


Fig. 27 Product overview

- [1] QR code
- [2] Status LED
- [3] Connect button
- [4] Reset

Data plate

The data plate contains performance data, approval data and the serial number of the product.

The position of the data plate can be found in the product overview in this chapter.

2.4 Type overview

Product name	Product type	Cable length	Net Weight	Part number
Power Charge 7000i	PC7000i 11-5	5 m	6,2 kg	7 738 101 054
	PC7000i 11-7	7,5 m	6,8 kg	7 738 101 055

Table 11 Type overview

2.5 Protective devices

This chapter presents information for selecting the protective devices for basic and fault protection concerning direct and indirect contact.

Electrical circuit breakers

The charging system must be protected with circuit breakers in compliance with the respective national regulations.

The required protection depends on factors such as:

- Required switch-off time.
- Internal network resistance.
- Conductor cross-section.
- Cable length.
- Set power of the charging system.

The cable short-circuit protection must:

- Feature a characteristic that permits a current 8 to 10 times the value of I_{nom}
- Not exceed a maximum rated current of 16 A (depending on the set power of the charging system).
- Use exclusively circuit breakers with a rated breaking capacity of 6,000 A. The circuit breaker I^2t value must not exceed $80kA^2s$.

Residual current protection device

For the reason of personal safety, connect a dedicated RCD in series with each Wallbox. For this purpose, use at minimum an RCD type A with an $I_{\Delta N}$ value of 30 mA AC.

DC residual current detection (IEC 62955)

The charging system features 6 mA DC residual current detection. The charging system will switch off if the residual current reaches or exceeds 6 mA DC.

3 Preconditions for installation

3.1 Operations conditions (Switzerland)

Use a cable routing system for the version with a 7.5 m charging cable.

3.2 Operations conditions (Netherlands/Italy)

- ▶ Connect a remote release for the upstream RCD or a contractor to the digital output SW (→ Fig. 40, chapter 4.2, page 38, [1]).

$U_{max} = 24V$

$I_{max} = 3A$



Bosch only takes responsibility for the loading system delivery status and work performed by Bosch qualified contractors.

3.3 Dimensions and minimum clearances

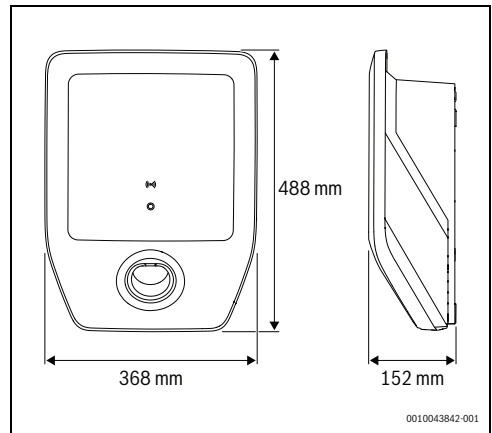


Fig. 28 Product dimensions

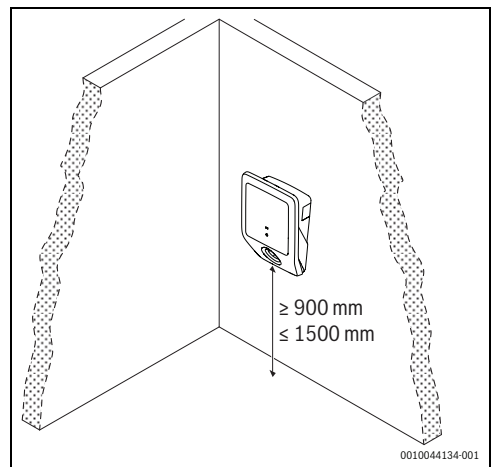


Fig. 29 Minimum clearances

4 Installation (only for specialised and qualified technicians)

4.1 Power Charge 7000i preparation

- ▶ Carefully remove the cover [5] and the cap with the parking holder [7] from the Power Charge 7000i (→ Fig. 25, page 32).
- ▶ Remove the supply line caps following the suitable installation location for the Power Charge 7000i.



The installation location C must be weatherproof.

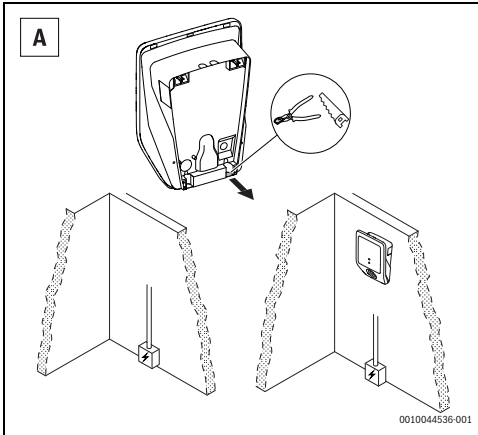


Fig. 30 Supply line from the bottom

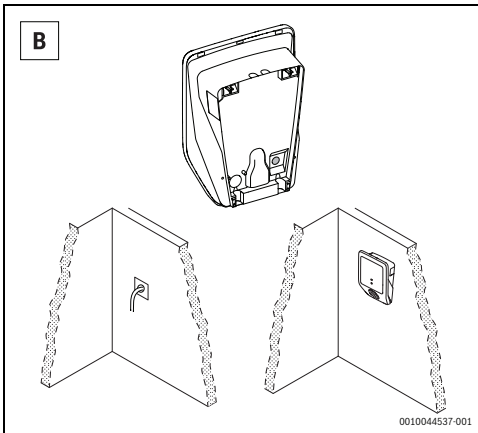


Fig. 31 Supply line from the center

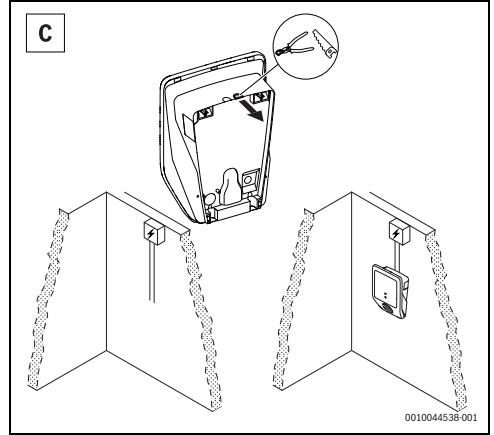


Fig. 32 Supply line from the top



This step is optional.

- ▶ Remove the internal interface connections' cap.

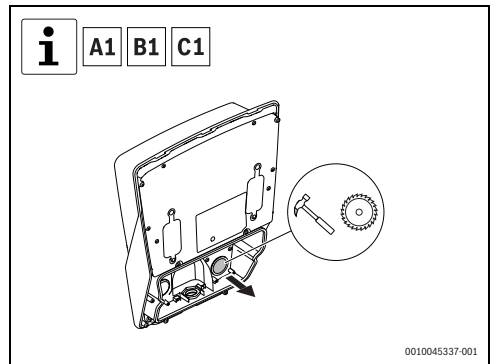


Fig. 33 Internal interface connections' cap removal

- ▶ Remove the respective electrical connections' cap.

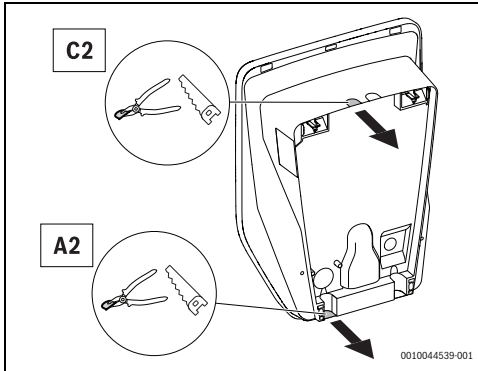


Fig. 34 Electrical connections' cap

- ▶ Put the cable gland grommet and the cable gland multi-hole (CLIXX) in the respective place.

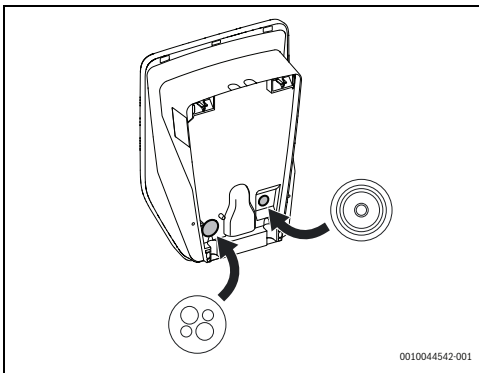


Fig. 35 Cable gland grommet and the cable gland multi-hole (CLIXX) installation

4.2 Mounting

To mount the Power Charge 7000i on the wall, proceed with the following steps (→Fig. 36, page 36):

- ▶ Mark the two top fixing holes on the top by placing the wall-mounted bracket using a bubble level to align it.



Make sure that the up arrow on the standpoint is upwards.

- ▶ Drill the two top fixing holes, insert two wall plugs and mount the wall-mounted bracket using the two screws and the two washers.
- ▶ Place the Power Charge 7000i shortly on the wall-mounted bracket to draw the two bottom holes.

Installation (only for specialised and qualified technicians)

- ▶ Drill the two bottom holes.
- ▶ Guide the electrical cables through the hole.
- ▶ Insert two wall plugs and mount the Power Charge 7000i on the wall using the two screws and the two washers.



This step is optional.

- ▶ Guide the cables for the interface connections through the holes.

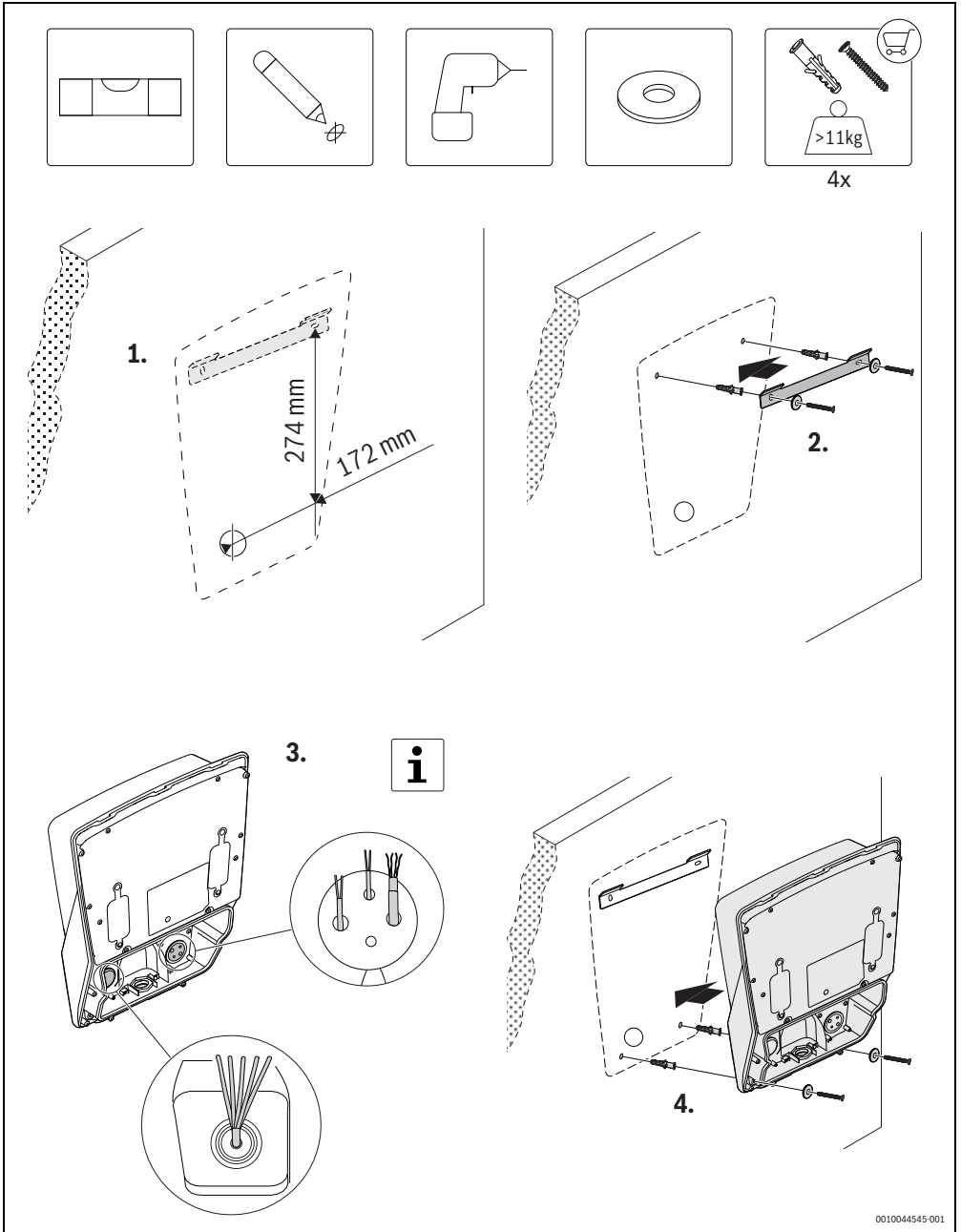


Fig. 36 Wall mounting

- ▶ Perform the electrical connections following the most suitable option.

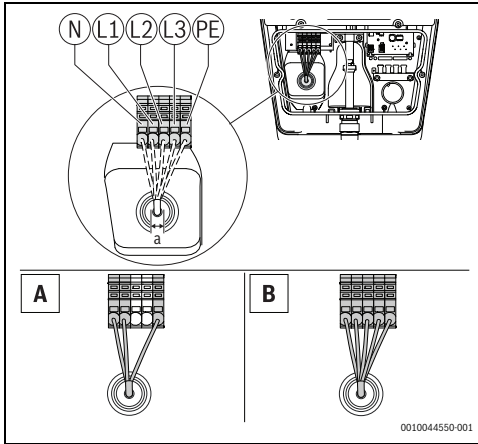


Fig. 37 Electrical connections supply
A = 1 phase installation
B = 3 phase installation

	Dimensions (mm)
a	10 – 20Ø max. 5 x 6 mm ²

Table 12 Electrical connections supply



Always use standard cables that can drive the current that has been set up in the current selector.

- ▶ Use the selector to select the maximum input current of the device.

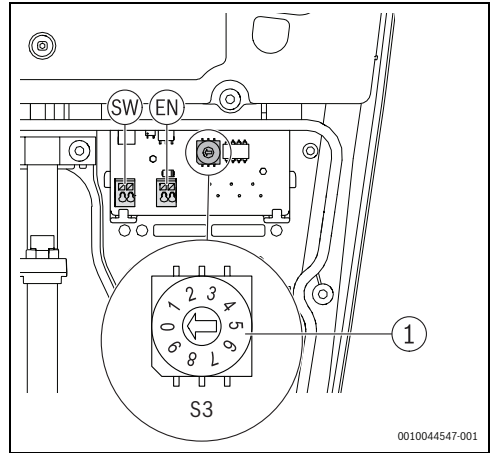


Fig. 38 Max. current selector (S3)

Selector	Max current selector
0	6A
1	8A
2	10A
3	12A
4	14A
5...9	16A

Table 1 Max. current selector



The following two steps are optional.

- Screw the cable holder shield support using the screws.

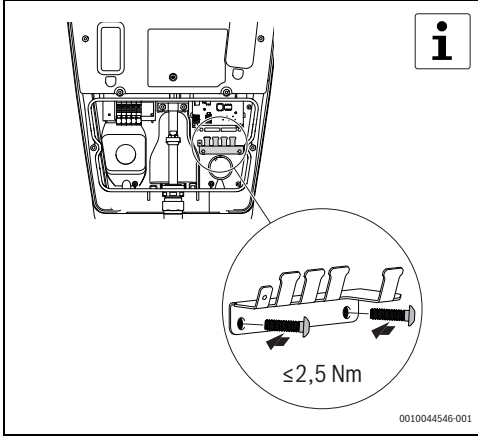


Fig. 39 Cable holder installation

- Perform the internal interface connections.

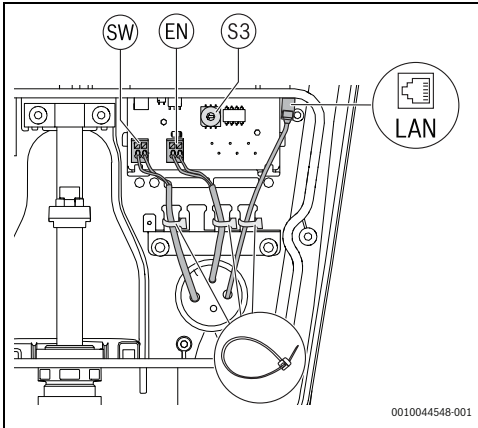


Fig. 40 Optional internal interfaces connections

- [1] Digital output (SW)
- [2] Digital input (EN)
- [3] Ethernet connection

- Place the parking holder at the front of the Power Charge 7000i using six screws.

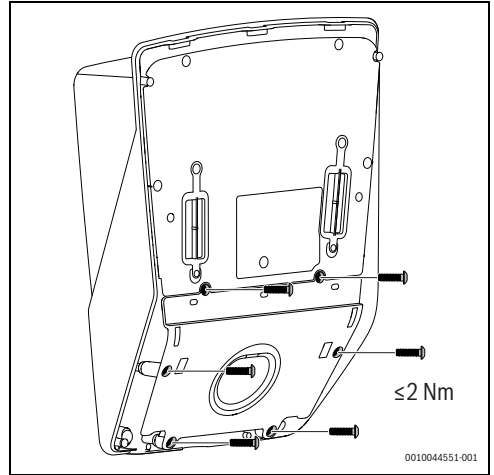


Fig. 41 Parking holder installation

- Place the front cover of the Power Charge 7000i in the right position and screw it using two screws.

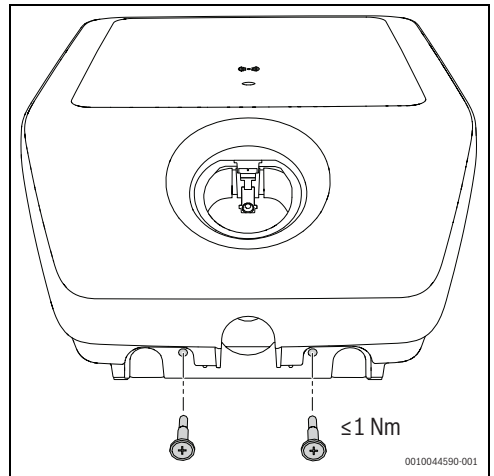


Fig. 42 Front cover installation

5 Commissioning

5.1 Initial tests

5.1.1 Protective conductor test



National regulations could require testing the charging system before start-up and at regular intervals. Perform these tests in compliance with the applicable regulations.

After installation and before switching the device on for the first time, it is necessary to measure the protective conductor (PE) continuity:

- ▶ Connect the charging coupler to a test adapter for vehicle simulation according to EN IEC 61851-1.
- ▶ Measure the PE conductor resistance between the PE conductor socket of the adapter and the connection point for the PE conductor in the building's electrical cabinet.



For a total cable length (connecting cable of the charging system and vehicle charging cable) up to 5 m, the PE conductor resistance must not exceed 300 m Ω . If the cable is longer, allowances must be added in accordance with the applicable national regulations. In any case, the resistance must never exceed 1 Ω .

5.1.2 Insulation test



The charging system must be disconnected from the mains for this purpose. Therefore, switch off the mains voltage at the circuit breaker in the building's electrical cabinet before performing the measurement.

The charging system is equipped with a disconnecting relay. Therefore, two insulation measurements are required:

First measurement – primary side of the charging system

- ▶ Measure on the primary side the insulation resistance at the connection point of the charging system supply cable in the building electrical cabinet.



The Wallbox is equipped with an over voltage protection device. This may be taken into account when performing the measurement. In any case the value must not be less than 1 M Ω .

Second measurement – on the secondary side of the charging system

- ▶ Connect the charging coupler to a test adapter for vehicle simulation according to EN IEC 61851-1.
- ▶ Perform the insulation measurement via the measuring sockets on the test adapter, the value must not be less than 1 M Ω .



Alternatively, the differential-current method in combination with measuring the PE conductor current can be used.



A value of 3.5 mA must not be exceeded in either case.

To perform these measurements it is necessary to:

- ▶ Connect the charging coupler to a test adapter for vehicle simulation according to EN IEC 61851-1.
- ▶ Perform the measurement in adapter state C.
- ▶ Measure the differential current at the connection point of the charging system's supply cable in the building's electrical cabinet.



Depending on the measuring instrument used, it might not be possible to perform the following measurement on the adapter. In this case, perform the test at the connection terminals.

5.1.3 Switch-off condition test (short circuit)

In the event of a short circuit (Z_{L-N}), it is necessary to test the switch-off condition by:

- ▶ Connecting the charging coupler to a test adapter for vehicle simulation according to EN IEC 61851-1.
- ▶ Performing measurements in the adapter state C.
- ▶ Performing measurements at the test adapter's measuring sockets.
- ▶ Checking if the values are following the selected circuit breaker.

5.1.4 Switch-off condition test (RCD tripping)

In the event of the RCD tripping, it is necessary to test the switch-off condition by:

- ▶ Connecting the charging coupler to a test adapter for vehicle simulation according to EN IEC 61851-1.
- ▶ Performing measurement in adapter state C.
- ▶ Performing measurements at the test adapter's measuring sockets of the test adapter using a suitable measuring instrument.
- ▶ Checking if the values are following the selected RCD and the network.



The RCD installed upstream must be checked at the connection point of the charging system's supply line in the house connection.

The RCD must comply with the national tripping regulations.

5.1.5 Integrated DC residual test

It is necessary to test the integrated DC residual current detection by:

- ▶ Connecting the charging coupler to a test adapter for vehicle simulation according to EN IEC 61851-1.
- ▶ Performing measurement in adapter state C.
- ▶ Performing measurements at the test adapter's measuring sockets of the test adapter using a suitable measuring instrument.



The charging system must disconnect the charging coupler from the mains when the residual current exceeds 6 mA DC.

The fault display on the charging system must respond.

5.2 Connectivity

Control the most important functions very easily via the Bosch HomeCom Easy app on your mobile device.



WARNING

Incorrect use!

It is strictly forbidden for the user to open and interfere with the product other than for the actions allowed in this chapter. Any incorrect use can result in danger to the householder and to the product itself!

5.2.1 Downloading app

The app can be downloaded from the Apple App Store for iOS and also the Google Play Store for Android. To benefit from the latest function and security updates, make sure you always have the latest version installed on your mobile device.

- ▶ Set up your account.
- ▶ Make sure to accept the Terms of use.

5.2.2 Pairing

Pairing with LAN

To pair your mobile device with the Power Charge 7000i, you must perform the following steps:

- ▶ Open the app.
- ▶ Perform initial installation.



If there is already an existing system, add the wallbox via the following steps:

- ▶ Open the "Components" overview via the burger menu.
- ▶ Select the wallbox with the "Add+component" option.
- ▶ Open the app and follow the steps described.

Pairing with WLAN



The WLAN signal strength is sufficient to establish a connection to the Internet if the signal is too weak:

- ▶ Use a WiFi repeater.

To pair your mobile device with the Power Charge 7000i, you must perform the following steps:

- ▶ HomeCom Easy App Download - Store Wallbox.
- ▶ Follow the instructions in the energy manager.

Hardware

Continue the pairing process with the following steps:

- ▶ Switch off the product via the power supply panel and switch it on again after about two seconds.
- ▶ Wait for the status LED to turn blue. Once the power is turned on, you have 20 minutes to connect to the app.
- ▶ Loosen the two screws on the cover and remove the cover of the Power Charge 7000i.
- ▶ Slide sealing rubber upwards.
- ▶ Press the connection button on the communication module. The LED will alternate between green and yellow. After the connection has been established, the status LED will light up green. After one minute the LED will turn off.

- ▶ Open the app and follow the steps described. Scan QR code to pair the product.

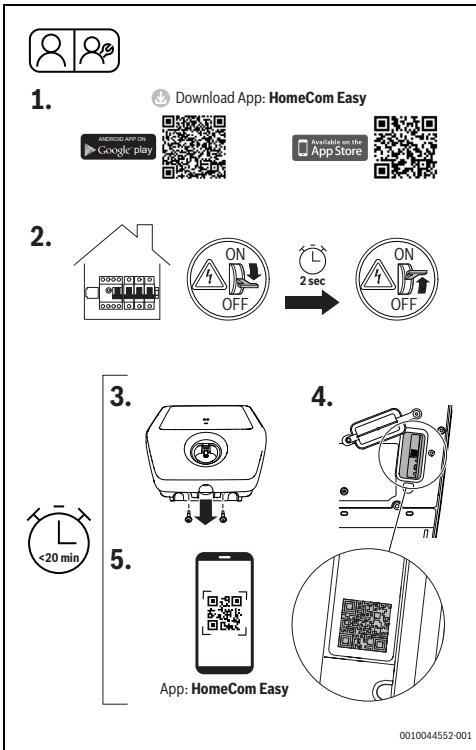


Fig. 43 HomeCom Easy

5.2.3 WPS connection

To connect with WPS, the following steps are required:

- ▶ Switch off the Power Charge 7000i on the power supply's switchboard and after two seconds, approximately, switch it back on (Fig. 43, step [2]).
- ▶ Wait until the status LED is blue.
- ▶ Loosen the two screws on the front cover (Fig. 43, step [3]).
- ▶ Move up the rubber seal.

While the LED lights up yellow:

- ▶ Press the WPS button on the router.
- ▶ Press the connect button on the communication module. The LED will flash green and yellow alternately.

- ▶ Press the connect button on the communication module for 1 second. The status LED will flash green and yellow alternately.

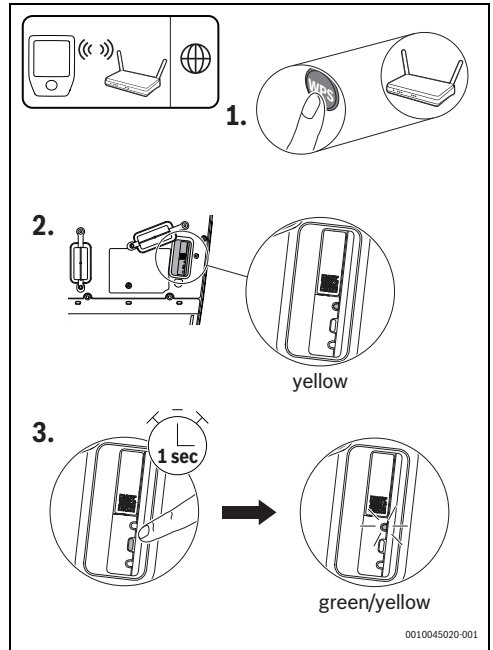


Fig. 44 WPS connection

The product is in WPS mode and will attempt to establish the WLAN connection to the router during 2 minutes. The status LED lights up green and yellow.

Once the connection has been established, the status LED lights up green, and goes out after one minute.

To establish the connection to the server:

- ▶ Download the app and follow the instructions.

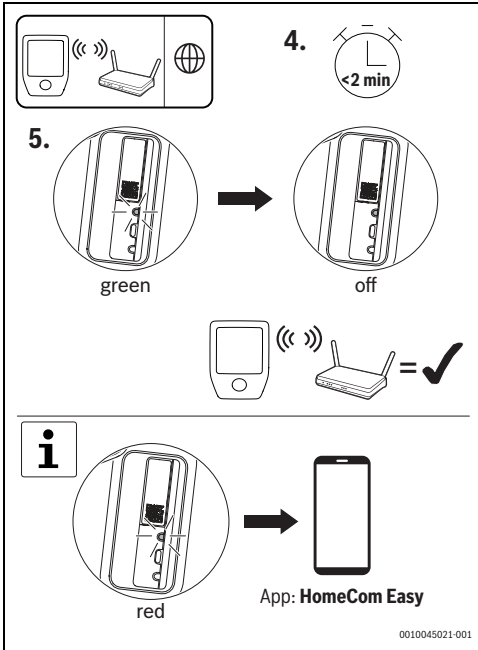


Fig. 45 WPS connection



If the LED is red, the WPS pairing was not successful:

- ▶ Check the app for further steps.

5.2.4 Reset WLAN connection

NOTICE

Damage to the appliance!

The reset must not be done while the Power Charge 7000i is starting up.

To reset the WLAN connection, it is necessary to:

- ▶ Switch off the power supply of the product on the switchboard, and after two seconds approximately, switch it back on.



As soon as the power supply is switched on, you have 20 minutes to reset the WLAN connection.

- ▶ Wait until the status LED is blue.

- ▶ Press the connect button on the communication module once for approx. 3 seconds until the LED briefly lights up red.



The LED flashes red 5 times. The existing WLAN connection is reset. As soon as the LED lights up yellow, a new WLAN connection can be established.

- ▶ Make sure to reconnect the product through the app. Your settings are retained.

5.2.5 Communication module reset factory settings

Resetting to factory settings is usually recommended:

- With the sale of the product.
- When the product has technical issues, e.g., recommended by the customer support.



By resetting to the factory settings, individual settings such as authentication, taught-in RFID cards or WLAN passwords are deleted. The last software version will not be deleted.

In order to reset factory settings, it is necessary to:

- ▶ Switch off the power supply of the product on the switchboard, and after two seconds approximately, switch it back on.



As soon as the power supply is switched on, you have 20 minutes to reset the factory settings.

- ▶ Wait until the status LED is blue.
- ▶ Press the connect button on the Power Charge 7000i once for 15 seconds, until the LED briefly lights up red for the second time.



The LED flashes red 5 times after 10 seconds and lights up red again briefly after 15 seconds. After this the settings are reset. This can take up to 90 seconds.

5.2.6 Hardware reset

Hardware reset allows to restart the communication module.

To perform a hardware reset, it is necessary to:

- ▶ Press the reset button for one second with a pointed object.



Your individual settings will not be deleted during hardware resetting.

5.2.7 LED status of communication module

LED display	Status	Procedures
Bright red	Connection error.	In case of missing WLAN connection: <ul style="list-style-type: none"> • Check wireless router. The router is not in range or turned off. • Reset WLAN connection if necessary (→Chapter 5.2.4, page 42). If there is no LAN connection: <ul style="list-style-type: none"> • Check LAN cable connection.
Flashing red	Connection to the network but no connection to the Internet.	In case of no Internet connection: <ul style="list-style-type: none"> • Check your router configuration.
Flashing red (5 x)	Connection to the WLAN deleted or failed.	In case of connection WLAN deleted or failed: <ul style="list-style-type: none"> • The product is back into hotspot mode.
Bright yellow	Hotspot mode active, ready to connect to WLAN.	More instructions can be found in the HomeCom Easy app.
Yellow/ green alternately	WPS mode is active.	–
Flashing yellow	Connection to hotspot is established.	Follow the instructions in the HomeCom Easy app.
Flashing green	Connection to the router is established.	The product is connecting to the HomeCom Easy app.
Bright green	Connection to the server is established.	A connection to the server is going to be established.
LED off	Communication module active and switched in power-saving mode. The product is switched off.	In case of LED is off: <ul style="list-style-type: none"> • Press briefly the connect button. • Check the current device status with the help of the LED.

Table 2 LED status of communication module

6 Operation

6.1 Charging process

To successfully charge the vehicle, proceed with the following steps:

- ▶ Unplug the charging coupler from the parking holder.



CAUTION

Incorrect use!

To avoid tripping or cable breakage:

- ▶ Completely unwind the charging cable.
- ▶ Do not coil the cable too tightly.

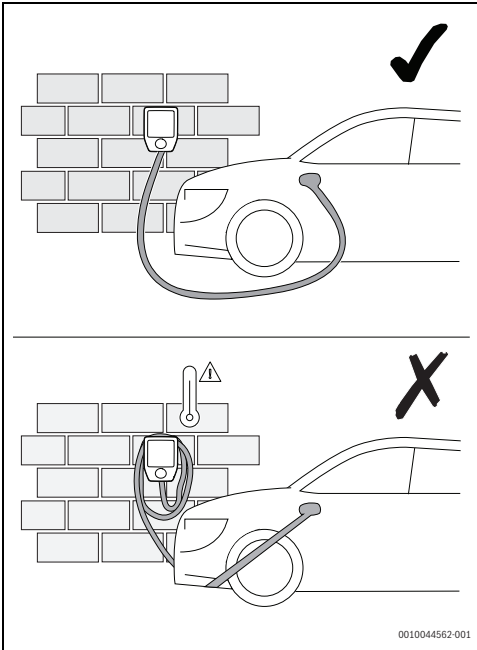


Fig. 46 Charging cable handling

- ▶ Unlock the Power Charge 7000i with the RFID card, the app, or via the external blocking device. This step is optional (→ Fig. 47 and 6.1.5, page 45).
- ▶ Plug the charging cable coupling into your vehicle.

When the charging process is completed, proceed with the following steps:

- ▶ Disconnect the charging cable from the vehicle.

6.1.2 Charging mode status

The status indicator (→fig. 26, page 32) shows the charging system operating status.

LED display	Description
LED flashes white	Booting up the product after switching it on.
LED lights up blue	The product is ready for operation (condition A).
LED lights up yellow	Product without release (state B) – external release input, RFID or app)
LED lights up green	Product released and communication to vehicle established (condition B or C).
LED pulsates green & signal tone once	The charging process has started (state C & actual current > 2A).
LED pulsates slowly	The charging process runs with a reduced charging current.

Table 3 Charging mode status

- ▶ Wrap the charging cable on the Power Charge 7000i.
- ▶ Plug the charging coupler into the parking holder.

6.1.1 Charging process cancellation

There are three ways to cancel the charging process:

7. By using the controls in the vehicle. Additional information can be found in the operating instructions of the vehicle.
8. By switching off the building circuit breakers to disconnect the Power Charge 7000i from the power supply voltage.
9. By locking the charging system on the optional external locking device.

6.1.3 Standby and software update

LED inactive	The product is in standby.
LED lights u white, blue and red alternately	The software is updating.

Table 4 Standby and software update

6.1.4 Optional digital input

An optional external locking device can be connected to the internal interface. In this case, the charging does not take place until external enabling has been issued.

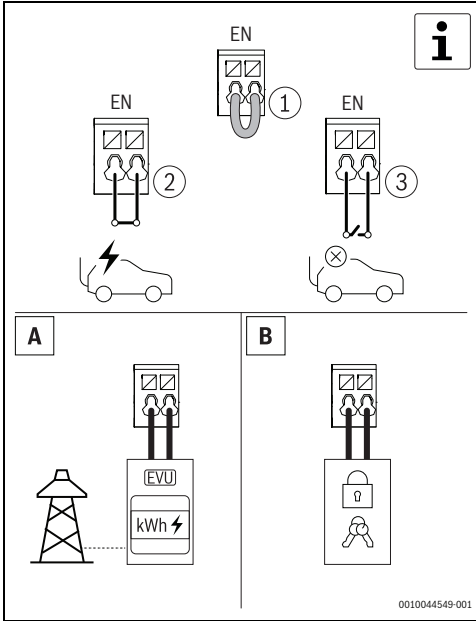


Fig. 47 Optional digital input

6.1.5 Authentication via RFID card

The Power Charge 7000i has a security mechanism against unauthorised access through a RFID system.

To teach in the RDFID card:

- ▶ Open the app.
- ▶ Start the teach-in mode.
- ▶ Hold the RFID card in front of the RFID reader within 60 seconds.



Fig. 48 Authentication via RFID card

Status LED

LED display	Description
LED lights up purple	RFID teach-in mode is active.
LED lights up green (5 sec.) beep one time	RFID card has been successful.
LED lights up green and beep once	RFID card has been accepted.
LED lights up red (5 sec.) beep 5 times short	RFID card has not been accepted.

Table 5 Status LED

7 Inspection and maintenance

7.1 Cleaning the Wallbox

NOTICE**Possible damage to the appliance!**

To prevent any damage to the appliance:

- ▶ Make sure to no use aggressive cleaning agents (e.g. petroleum ether, acetone, ethanol or methylated spirit-based glass cleaner) when cleaning the Wallbox, particularly the plastic surface.
 - ▶ Make sure to use mild detergent solution (e.g. washing-up liquid, neutral cleaner) and a soft, dampened cloth for cleaning.
-

7.2 Protective devices

The following components (→fig. 26, page 32) are protective devices:

- ▶ Housing
- ▶ Charging cable
- ▶ Protective cover
- ▶ Charging coupler

NOTICE**Possible damage to the appliance!**

To prevent any damage to the appliance:

- ▶ Make sure to inspect the protective devices before every charging process.
 - ▶ Make sure to have a qualified electrician to perform the electrical function tests at regular intervals in compliance with the national regulations.
-

8 Troubleshooting

8.1 Faults and diagnosis

If the Power Charge 7000i does not respond after plugging in the charging cable or after the authenticating via RFID system, please check the power supply on the building side.



If the LED status flashes red six times an error is indicated.

LED display	Description	Troubleshooting
Afterwards the LED is blue (3 sec.).	The residual current protection device in the product has been triggered.	<ul style="list-style-type: none"> Perform a visual inspection of the product, charging cable and vehicle. To reset the residual current protection device, you must disconnect the charging cable from the vehicle for about 4 s. After you have reconnected the charging cable to the vehicle, the charging process can be requested by the vehicle.
After the LED flashes blue 3x (on 50% / off 50%).	Over-temperature.	You don't have to intervene. After a self-test and the fault is corrected, the LED lights up green. The vehicle can request charging.
After the LED flashes blue 3x (on 90% / off 10%).	Possible cause of interference: Over-voltage or under-voltage of the supply voltage.	In case of over-voltage or under-voltage, you do not have to intervene. After a self-test and the fault is corrected, the LED lights up green. The vehicle can request charging
After the LED flashes blue 3x (on 10% / off 90%).	Communication disturbance with the vehicle or exceeding the maximum set current.	Check if the charging cable is correctly plugged into the vehicle. After a self-test and the fault is corrected, the LED lights up green. The vehicle can request charging.
After the LED flashes blue 6x (on 50% / off 50%).	Internal disturbance of the product.	Disconnect the charging cable from the vehicle. Disconnect the product from the supply voltage by switching off the associated building-side line fuses. Wait about 1 minute and then turn the line fuse back on. Reconnect the charging cable to the vehicle. After a self-test and the fault is corrected, the LED lights up green. The vehicle can request charging.

Table 6 Faults and diagnosis



If any of the faults persist, please contact support.

9 Environmental protection and disposal

Environmental protection is a fundamental corporate strategy of the Bosch Group.

The quality of our products, their economy and environmental safety are all of equal importance to us and all environmental protection legislation and regulations are strictly observed.

We use the best possible technology and materials for protecting the environment taking account of economic considerations.

Packaging

Where packaging is concerned, we participate in country-specific recycling processes that ensure optimum recycling. All of our packaging materials are environmentally compatible and can be recycled.

Used appliances

Used appliances contain valuable materials that can be recycled.

The various assemblies can be easily dismantled. Synthetic materials are marked accordingly. Assemblies can therefore be sorted by composition and passed on for recycling or disposal.

Old electrical and electronic devices



This symbol means that the product cannot be disposed of with other waste, but must be taken to waste collection points for treatment, collection, recycling and disposal.

The symbol is valid for countries that have directives on electronic waste, e.g. "European Union Directive 2012/19/EC on end-of-life electrical and electronic appliances". These provisions define the regulatory framework of the directive valid for the return and recycling of used electronic appliances in each country.

Electronic appliances that may contain hazardous substances must be recycled responsibly in order to minimise possible damage to the environment and dangers to people's health. To this end, the recycling of electronic waste contributes to the preservation of natural resources.

For more information on the environmentally safe disposal of used electrical and electronic appliances, please contact the local authorities, waste disposal company or distributor from which you purchased the product.

You can find more information here:

www.bosch-homecomfortgroup.com/en/company/legal-topics/weee/

Batteries

Batteries must not be disposed together with your household waste. Used batteries must be disposed of in local collection systems.



10 Data Protection Notice

An Internet connection is required to enable remote monitoring and remote control of a Bosch electric vehicle charging system with this product. Once connected to the Internet, this product automatically establishes a connection with a Bosch server. During this process, the connection data, especially the IP address, are automatically transferred and processed by Bosch Thermotechnik. The processing can be set by restoring the default settings of this product. You can find further notices on data processing in the following data privacy statements and in the Internet.



We, **Bosch Termotecnologia, S.A.**, with registered office at **Av. Infante D. Henrique Lotes 2E-3E, 1800-220 Lisbon, Portugal**, process product and installation information, technical and connection data,

communication data, product registration and client history data to provide product functionality (art. 6 §1.1 (b) GDPR), to fulfil our duty of product surveillance and for product safety and security reasons (art. 6 §1.1 (f) GDPR), to safeguard our rights in connection with warranty and product registration questions (art. 6 §1.1 (f) GDPR) and to analyse the distribution of our products and to provide individualized information and offers related to the product (art. 6 §1.1 (f) GDPR). To provide services such as sales and marketing, contract management, payment management, programming, data hosting and hotline services, we may request and transfer data to external service providers and/or Bosch affiliates. In some cases, but only if adequate data protection is ensured, personal data may be transferred to recipients located outside the European Economic Area. Additional information is provided upon request. You can contact our Data Protection Officer under: Data Protection Officer for Information Security and Privacy (C/ISP), Robert Bosch GmbH, Postfach 30 02 20, 70442 Stuttgart, GERMANY.

You have the right to object to the processing of your personal data at any time on the basis of Art. 6 §1.1 (f) GDPR on grounds relating to your particular situation or if your data is used for direct marketing purposes. To exercise your rights, please contact us at privacy.ttpo@bosch.com. For more information, follow the QR code.

11 Open Source Licensing

This product contains software components that are licensed by the holder of the rights under GNU General Public License (GPL), GNU Lesser General Public License (LGPL) or another Open Source Software license, which requires that source code be made available.

The complete list of licenses is available:

- on the Power Charge 7000i and can be displayed with the help of the HomeCom Easy app.
- on the following website: <https://www.bosch-homecomfortgroup.com/de/unternehmen/rechtliche-themen/open-source-software/wallbox/>.

As an additional alternative, the copyright and licensing information is also accessible by completing the following steps:

1. Reset the WLAN connection and open the WLAN Access Point.
 - Switch off the power-supply.
 - Loosen the two screws to remove the front cover.
 - Move the rubber seal to see the communication module.
 - Unplug the LAN cable, if connected.
2. Reset the WLAN network.
 - Switch on the power supply (the status LED on the Wallbox is blue).
 - Wait until the status LED on the communication module is green or yellow.
 - If the LED is green, press the connect button on the communication module once for approximately 3 seconds, until the LED briefly turns red.
 - The LED flashes red 5 times indicating the exiting WLAN connection is reset.
 - When the LED turns yellow, a new WLAN connection can be established.
3. Connect your device (e.g., laptop or smartphone) to the product via WLAN.
 - The name of the product BOSCH-WALLBOX-<last 6 digits of the WLAN Mac address>, is printed on the communication module sticker, next to the QR code.
4. Enter the WLAN password. The password can be found:
 - Printed on the communication module sticker by removing the dashes (e.g., Abc1-deF2-gHi3-jkL4 -> Abc1deF2gHi3jkL4)
 - Hidden in the QR code by ignoring the first 9 and the last 17 characters (e.g., 123456789Abc1-deF2-gHi3-jkL400:60:34:00:a1:2b -> Abc1-deF2-gHi3-jkL4 -> Abc1deF2gHi3jkL4)

5. After the connection is established, navigate the following websites:
 - To access the copyright notice: <https://192.168.0.1:4443/opensource/copyright>.
 - To access the licensing texts: <https://192.168.0.1:4443/opensource/license>.
6. Connect the product again by plugging in the LAN cable or through the WLAN pairing.



The copyright information is provided through a secure web service using HTTPS, which is the standard practice for protecting data transmitted over a network.

- ▶ Note that the web service is secured with a self-signed certificate by Bosch, which may trigger a warning in the internet browser.
- ▶ Click on the option to proceed. The option will appear despite the warning. Depending on the browser, this option may be labelled as “Advanced”, “Proceed to [URL]”, or similar.
- ▶ Click on the option to proceed. After confirmation, the copyright information is displayed on the browser.

The source code of these software components is not delivered together with this product. You can obtain the source code for these software components on a physical medium (CD or DVD) by submitting a written request to our open source office address listed below. When sending such a request, please name the relevant product and the date of purchase of the same.

Bosch Thermotechnik GmbH
HC/NE-XT ComModul OSS
Werk Lollar
Postfach 11 61
35453 Lollar
Germany

We reserve the right to charge a fee (max. € 20) to cover the cost of physical media and processing.

You can submit your request (i) within three (3) years from the date you received the product that included a binary that is the subject of your request (ii) in the case of code licensed under the GPL v3 for as long as Bosch offers spare parts or customer support for that product.

12 Technical information and reports

12.1 Technical data

Description	Unit	Power Charge 7000i
Regulations	-	EN IEC 616851-1:2019
		EN IEC 61439-7 (AEVCS)
Charging capacity	-	Mode 3
	kW	≤ 11
Nominal voltage	V	230
	V	400
	AC	1/3
Rated voltage	-	≤ 16 A – adjustable from 6A to 16A in 2 A steps
Nominal frequency	Hz	50
Connection method	-	Spring clip
Charging connector/coupler	-	Type 2
Charging cable length	-	5m or 7,5m
Operation/status information	-	LED front panel
Data interface	-	LAN
		WLAN
Protection rating	-	IP54
Mechanical impact protection	-	IK08
Residual current detection	-	DC 6 mA (IEC 62955)
Ambient temperature	°C	-25 to +40 *
Protection class	-	I
Authorisation and release	-	RFID, App, Digital input
RFID module	MHz	13,56 MHz – MIFARE DESFire EV1/EV2(ISO/IEC 14443-3 Type A/B) (H: 23mA/m)
Operation system	-	Android, iOS
WLAN	GHz	2,4 GHz / IEEE 802.11b/g/n (P: 72mW)
Over-voltage category	-	III
Mounting	-	Wall-mounted
Sizes	mm	(H × W × D) 488 × 368 × 152
Weight	Kg	~6,2 (5 m cable length)
		~6,5 (7,5 m cable length)

Table 7 Technical data

12.2 Necessary specification of the router

Characteristic	Specification
Network	WPA 2/3 mixed mode; WPA 3
Encryption	AES, TKIP+AES
DHCP	Activated
SSID	Not hidden
Wireless frequency	2.4 GHz
Ports	TCP 5222, TCP 5233, UDP 123 and TCP 443 must be enabled for outgoing connections

Table 8 Router specifications

12.3 Gateway Network Services

Service	Specification
ICMP	Allow ICMP packets (ICMP-type/code): 0/0, 3/4, 8/0, 11/0.
Local API for EMMA (Bosch Energy Manager)	Ports: 8442/8443
Local AP (for commissioning only)	Port 4443
mDNS Multicast	Port 5353

Table 9 Gateway Network Services

Съдържание

1	Обяснение на символите и указания за безопасност	53	6.1.3	Експлоатационна готовност и актуализация на софтуера	70
1.1	Обяснение на символите	53	6.1.4	Допълнителен цифров вход	70
1.2	Общи указания за безопасност	53	6.1.5	Ауθενфикация чрез RFID карта	71
2	Данни за продукта	56	7	Инспекция и техническо обслужване	72
2.1	Опростена декларация за съответствие на ЕС за радиооборудване	56	7.1	Почистване на стенната зарядна станция	72
2.2	Обхват на доставката	56	7.2	Защитни устройства	72
2.3	Общ преглед на продукта	57	8	Отстраняване на неизправности	73
2.4	Преглед на типове	57	8.1	Неизправности и диагностика	73
2.5	Защитни устройства	57	9	Защита на околната среда и депониране като отпадък	74
3	Условия за инсталацията	58	10	Политика за защита на данните	74
3.1	Размери и минимални разстояния	58	11	Лицензиране с отворен код	75
4	Монтаж (само за специализирани и квалифицирани техници)	58	12	Техническа информация и протоколи	77
4.1	Подготовка на Power Charge 7000i	58	12.1	Технически данни	77
4.2	Монтаж	59	12.2	Нужни технически данни на рутера	78
5	Въвеждане в експлоатация	64	12.3	Мрежови услуги на гейтуей	78
5.1	Първоначални тестове	64			
5.1.1	Тест на защитния проводник	64			
5.1.2	Изпитване на изолацията	64			
5.1.3	Тест за състояние на изключване (късо съединение)	65			
5.1.4	Тест за състояние на изключване (сработване на УДЗ)	65			
5.1.5	Тест за остатъчен DC ток	65			
5.2	Свързаност	65			
5.2.1	Изтегляне на приложението	65			
5.2.2	Свързване	65			
5.2.3	WPS връзка	66			
5.2.4	Нулиране на WLAN връзката	67			
5.2.5	Възстановяване на фабричните настройки на комуникационния модул	68			
5.2.6	Нулиране на хардуера	68			
5.2.7	LED за статуса на комуникационния модул	69			
6	Обслужване	69			
6.1	Процес на зареждане	69			
6.1.1	Отмяна на процеса на зареждане	70			
6.1.2	Статус на режима на зареждане	70			


1 Обяснение на символите и указания за безопасност


1.1 Обяснение на символите


Предупредителни указания

В предупредителните указания сигналните думи обозначават начина и тежестта на последиците, ако не се следват мерките за предотвратяване на опасността.

Дефинирани са следните сигнални думи и те могат да бъдат използвани в настоящия документ:

 **ОПАСНОСТ**
ОПАСНОСТ Означава, че ще възникнат тежки до опасни за живота телесни повреди.

 **ПРЕДУПРЕЖДЕНИЕ**
ПРЕДУПРЕЖДЕНИЕ Означава, че могат да настъпят тежки до опасни за живота телесни повреди.

 **ВНИМАНИЕ**
ВНИМАНИЕ Означава, че могат да настъпят леки до средно тежки телесни повреди.

УКАЗАНИЕ
ВНИМАНИЕ Означава, че могат да възникнат материални щети.

Важна информация



Важна информация без опасност за хора или вещи се обозначава с показания информационен символ.

Други символи

Символ	Значение
▶	Стъпка на действие
→	Препратка към друго място в документа
•	Изброяване/запис в списък
–	Изброяване/запис в списък (2. ниво)

Табл. 10

1.2 Общи указания за безопасност


Общо описание

Това ръководство за монтаж и експлоатация е предназначено за потребителя на уреда, както и за одобрени електротехници.

- ▶ Преди монтаж и работа с уреда прочетете настоящото ръководство за монтаж и експлоатация и го съхранявайте за бъдещи справки.
- ▶ Спазвайте инструкциите за безопасност и предупрежденията.
- ▶ Power Charge 7000i трябва да бъде инсталиран само от оторизирана сервизна фирма.
- ▶ Спазвайте приложимите национални и регионални разпоредби, техническите регламенти и указания.
- ▶ Неоторизираните потребители не бива да имат достъп до системата за зареждане.
- ▶ Документирайте всички извършени дейности.

Важна информация за потребителя

Ако не сте сигурни как да използвате уреда, моля, свържете се с персонала по монтажа.

 **ПРЕДУПРЕЖДЕНИЕ**
За да предотвратите токов удар или пожар:

- ▶ Не мийте електрическата кутия на уреда.
- ▶ Не работете с уреда с мокри ръце.
- ▶ Не поставяйте обекти, които съдържат вода, върху уреда.
- ▶ Не свързвайте щепсела с повишаващ трансформатор.

УКАЗАНИЕ

- ▶ Не поставяйте каквито и да е предмети или оборудване върху уреда.
- ▶ Не сядайте, не се катерете и не стойте върху уреда.
- ▶ Не гълчете уреда.

Употреба по предназначение

Power Charge 7000i е предназначен само за:

- Зареждане на превозни средства в частния сектор и секторите с общ дост (напр. частни имоти, фирмени паркинги, депа).
- Зареждане на електрически превозни средства
- Включване в TT, TNCS и TNCS мрежи
- Стационарна инсталация. Системата за зареждане е подходяща за външен монтаж.

Power Charge 7000i

- Не бива да се използва на места, където се съхраняват или има потенциално взривоопасни или запалими вещества (напр. газове, течности или прах).
- Не бива да се включва в IT мрежи.
- Не бива да зарежда превозни средства с акумулатори, които отделят газ (като оловно-киселинни акумулатори).

Power Charge 7000i

- Трябва да осигурява зареждане Mode 3 в съответствие с EN IEC 61851-1.
- Трябва да има щепсел и контакт в съответствие с EN IEC 62196.

Използването на Power Charge 7000i за друга цел може да се счита за употреба не по предназначение. Bosch не поема отговорност за каквито и да било щети, произтичащи от такава употреба.

Електрически работи

Електрическите работи трябва да се извършват само от контрактори за изграждане на електрически инсталации.

Преди началото на електрическите работи:

- ▶ Изолирайте всички полюси на мрежовото напрежение и ги осигурете срещу повторно свързване.
- ▶ Уверете се, че мрежовото напрежение е изключено.
- ▶ Заемете и свържете на късо.
- ▶ Покрийте или блокирайте намиращите се наблизо части под напрежение. Повторното активиране се извършва в обратен ред.
- ▶ Спазвайте и електрическите схеми на другите компоненти на системата.
- ▶ Уверете се, че през цялото време спазвате съответните електротехнически разпоредби.
- ▶ Не забравяйте да идентифицирате рисковете и да избегнете потенциални опасности.

Националните правила за безопасност и предотвратяване на злополуки трябва да се спазват от потребителя и оторизирани сервизни фирми при предоставяне на и работа със системата за зареждане.

Употребата не по предназначение, както и неспазването на ръководството за обслужване:

- Могат да застрашат живота ви.
- Могат да застрашат здравето ви.
- Могат да повредят системата за зареждане и превозното средство.

Опасност за живота поради токов удар!

Докосването на части под напрежение може да доведе до токов удар.

- ▶ Преди работи по електрическата част прекъснете захранване с напрежение (230 V AC) и обезопасете срещу неоторизирано включване.

Инспекция, почистване и поддръжка

За безопасна и екологична работа, поддръжката и почистването трябва да се извършват поне веднъж на всеки 12 месеца в съответствие с глава 7.

Потребителят е отговорен за осигуряването на безопасна и екологична съвместимост на отоплителната система.

Липсата или неадекватната проверка, почистване и поддръжка може да доведе до телесни наранявания и до опасност от смърт и материални щети.

Препоръчваме сключването на договор за годишен преглед и оперативна поддръжка със специализиран и оторизиран изпълнител.

Работата може да се извършва само от специализиран и оторизиран изпълнител, който трябва да извърши цялостната дейност и незабавно да отстрани откритите неизправности.

Изменения и ремонти

Неправомерните изменения на уреда или на други части на инсталацията могат да доведат до телесни повреди и/или материални щети.

- ▶ Възлагайте извършването на работите само на оторизирана сервизна фирма.
- ▶ Никога не сваляйте облицовката на уреда.
- ▶ Не извършвайте изменения на уреда или на други части на инсталацията.

Изпитване на функционирането

- ▶ Проверете всички предпазни, контролни и регулиращи елементи.

Предпазни устройства

Предпазните устройства на системата за зареждане:

- ▶ Не бива да се свалят.
- ▶ Не бива да се модифицират.
- ▶ Не бива да се шунтират.
- ▶ Трябва да се проверяват преди всяка употреба, за да се гарантира, че оборудването (корпус, свързващ кабел, свързващо устройство за зареждане и т.н.) не е повредено.
- ▶ Трябва да се ремонтират или сменят, ако е необходимо, за да се запазят функционалните свойства.

Уверете се, че:

- ▶ Обозначенията за безопасност като жълти маркировки, предупредителни знаци и светлини за безопасност остават лесно разпознаваеми и запазват своята ефективност.

- ▶ Удължителни кабели, кабелни макари, разклонители с няколко гнезда или адаптери не се използват при работа със системата за зареждане.
- ▶ В свързващото устройство за зареждане на системата за зареждане няма чужди обекти.
- ▶ Навлизането на влага, вода или други течности в контакти или щепсели трябва.
- ▶ Системата за зареждане или свързващото устройство за зареждане никога не се потапят във вода или други течности.
- ▶ Свързващото устройство за зареждане не е изключено от превозното средство по време на процеса на зареждане.

Активни медицински изделия



Тази информация се отнася за потребители с активни медицински изделия.

Кардиостимулаторите, мозъчните стимулаторите, имплантираните кардиовертер дефибрилатори и инсулиновите помпи са примери за активни медицински изделия.

Системите за зареждане на Bosch, които функционират, както е предвидено, отговарят на европейската Директива (2014/30/ЕС) за електромагнитната съвместимост по отношение на излъчването на смущаващи сигнали в промишлените сектори.

Ако потребители, използващи активни медицински изделия желаят да извършват дейности по системите за зареждане и тяхното оборудване в нормален режим на работа и следвайки тяхното предназначение, Bosch не може да направи никакви изявление относно пригодността на такива медицински изделия. Bosch не може да направи оценка на съответните активни медицински изделия по отношение на тяхната чувствителност към електромагнитното излъчване. Това може да се направи само от производителя на активните медицински изделия. Уредът, освен другото, може да включва разпределителни шкафове с достъп чрез RFID четци и дисплеи. По тази причина Bosch препоръчва на въпросните потребители да работят по системите за зареждане само след консултация с производителя на активното медицинско изделие и отговорната застрахователна компания. Във всеки случай винаги се уверявайте, че няма рискове за здравето или безопасността.



ВНИМАНИЕ

На потребителите, използващи активни медицински изделия, не се позволява да работят по системите за зареждане и тяхното оборудване, за да извършват, например, дейности по поддръжка и отстраняване на неизправности.

Безопасна работа на системата за зареждане

Преди да включите свързващото устройство за зареждане в превозното средство:

- ▶ Уверете се, че свързващият кабел на системата за зареждане е развит докрай.
- ▶ Уверете се, че сте проверили корпуса на системата за зареждане, свързващия кабел, свързващото устройство за зареждане и че връзките не са повредени.
- ▶ Уверете се, че държите щепселното съединение на системата за зареждане само за свързващото устройство за зареждане, а не за кабела за зареждане.
- ▶ Уверете се, че няма опасност от спяване (напр. поради разхлабен кабел за зареждане).

По време на процеса на зареждане:

- ▶ Уверете се, че държите неоторизирани лица далеч от системата за зареждане.
- ▶ Уверете се, че не почиствате или миете превозното средство с уред за почистване с високо налягане, докато системата за зареждане е свързана, тъй като конекторът не е под налягане.

В случай на неизправност или повреда на системата за зареждане:

- ▶ Уверете се, че сте изключили системата за зареждане от захранването, като изключите съответния прекъсвач в електрическото табло на сградата. Поставете табелка с името на лицето, оторизирано да включи отново прекъсвача.
- ▶ Незабавно уведомете квалифициран електротехник.

При работа с електрическо оборудване:

- ▶ Уверете се, че корпусът на системата за зареждане е затворен през цялото време.

Сигурност на електрическите уреди за битова употреба и подобни цели

За предотвратяване на опасности от електрически уреди в съответствие с EN 60335-1 са валидни следните изисквания:

«Този уред може да се използва от деца на възраст над 8 години, както и от лица с ограничени физически, сетивни или умствени способности или без опит и познания само

ако те са под наблюдение и са били инструктирани относно безопасното използване на уреда и разбират рисковете от това. Децата не трябва да играят с уреда. Почистването и обслужването не трябва да се извършват от деца без надзор.»

«Ако проводникът за свързване към захранването е повреден, той трябва да бъде подменен от производителя или от негов сервизен представител, или от лице със съответната квалификация, за да се предотврати опасността.»

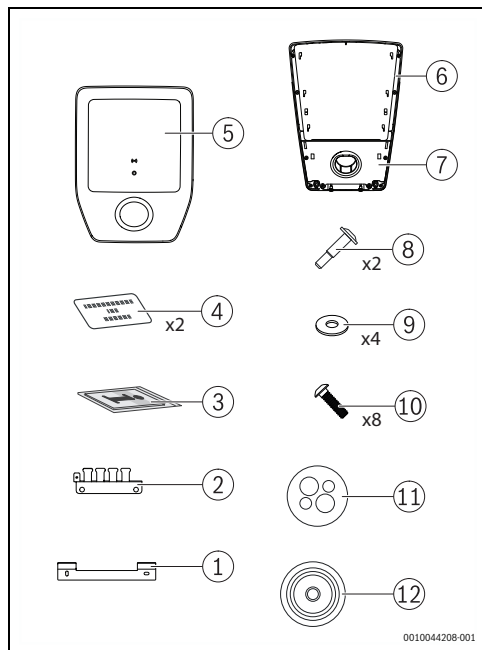
2 Данни за продукта

2.1 Опростена декларация за съответствие на ЕС за радиооборудване

С настоящото Bosch Thermotechnik GmbH декларира, че описаният в това ръководство продукт Power Charge 7000i с радиоуверзкао съответства на Директива 2014/53/ЕС.

Пълният текст на декларацията за съответствие на ЕС е наличен в интернет: www.bosch-homecomfort.bg.

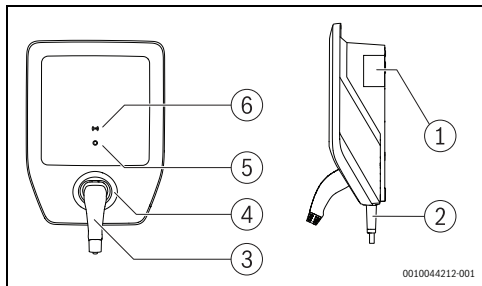
2.2 Обхват на доставката



Фиг. 49 Обхват на доставката

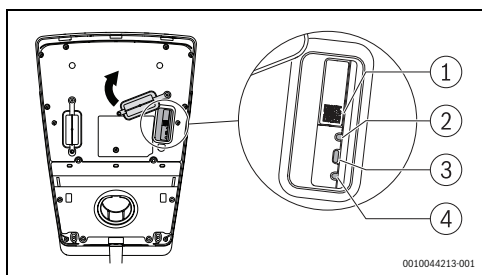
- [1] Скоба за стенен монтаж
- [2] Щитов крепеж на държача на кабела
- [3] Комплект документи
- [4] RFID карта
- [5] Капак
- [6] Стенна зарядна станция
- [7] Капачка с държач за паркиране
- [8] Винт
- [9] Шайба (14 x 6, 4 x 2,0)
- [10] Винт KN603840x15-T20
- [11] Кабелна муфа с няколко отвора (CL1XX)
- [12] Тапа на кабелната муфа

2.3 Общ преглед на продукта



Фиг. 50 Общ преглед на продукта

- [1] Табелка с техническите данни
- [2] Кабел за зареждане
- [3] Свързващо устройство за зареждане
- [4] Държач за паркиране
- [5] Статус – LED
- [6] RFID четец



Фиг. 51 Общ преглед на продукта

- [1] QR код
- [2] Статус LED
- [3] Бутон за свързване
- [4] Нулиране (Reset)

Табелка с техническите данни

Табелката с техническите данни съдържа данни за мощността, данни за одобрение и серийния номер на продукта.

Можете да намерите позицията на типовата табелка в прегледа на продукта в тази глава.

2.4 Преглед на типовете

Име на изделието	Тип на продукта	Дължина на кабела	Нето тегло	Номер на частта
Power Charge 7000i	PC7000i 11-5	5 m	6,2 kg	7 738 101 054
	PC7000i 11-7	7,5 m	6,8 kg	7 738 101 055

Табл. 11 Преглед на типовете

2.5 Защитни устройства

Тази глава представя информация за избор на защитни устройства за основна защита и защита при повреда относно директен и индиректен контакт.

Електрически прекъсвачи

Системата за зареждане трябва да бъде защитена с прекъсвачи в съответствие със съответните национални разпоредби.

Необходимата защита зависи от фактори като:

- Необходимо време за изключване.
- Съпротивление на вътрешната мрежа.
- Напречно сечение на проводника.
- Дължина на кабела.
- Зададена мощност на системата за зареждане.

Защитата на кабела от късо съединение трябва:

- да се отличава с характеристика, която позволява ток от 8 до 10 пъти стойността на I_{nom}
- Да не превишава максималния номинален ток от 16 A (в зависимост от зададената мощност на системата за зареждане).
- Използвайте само прекъсвачи с номинален капацитет на прекъсване от 6000 A. Стойността на прекъсвача I^2t не бива да надвишава 80 kA²s.

Устройство за защита от остатъчен ток

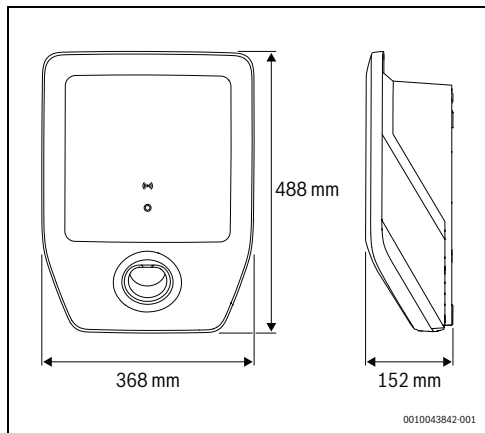
От съображения за лична безопасност към всяка стена зарядна станция свържете последователно специално УДЗ. За целта използвайте поне УДЗ тип А с $I_{\Delta N}$ стойност от 30 mA AC.

Откриване на остатъчен DC ток (IEC 62955)

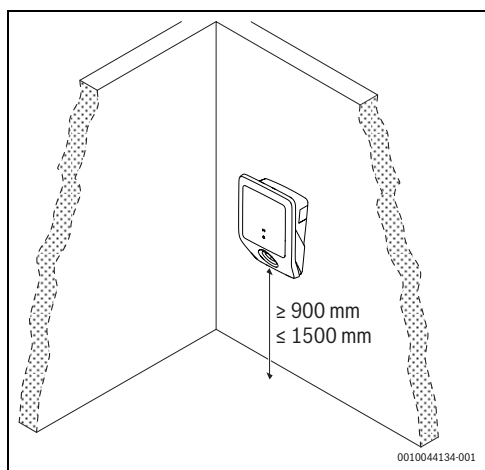
Системата за зареждане разполага с откриване на остатъчен DC ток от 6 mA. Системата за зареждане ще се изключи, ако остатъчният DC ток достигне или надвиши 6 mA.

3 Условия за инсталацията

3.1 Размери и минимални разстояния



Фиг. 52 Размери на изделието



Фиг. 53 Минимални разстояния

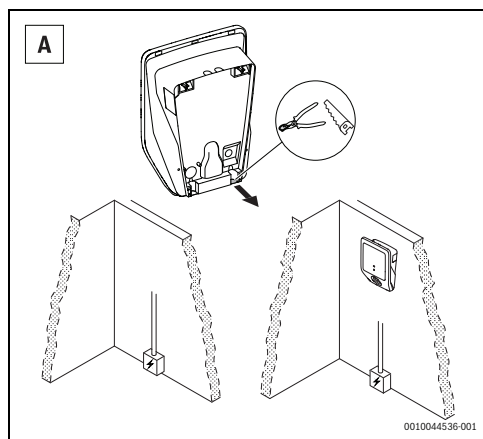
4 Монтаж (само за специализирани и квалифицирани техници)

4.1 Подготовка на Power Charge 7000i

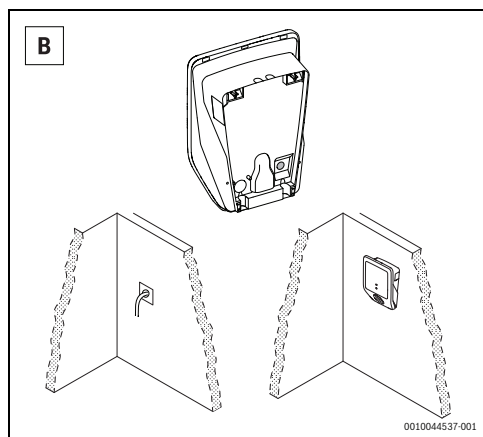
- ▶ Внимателно свалете капака [5] и капачката с държача [7] от Power Charge 7000i (→ фиг. 49, страница 56).
- ▶ Свалете капачките на захранващите линии, следвайки подходящото място за монтаж на Power Charge 7000i.



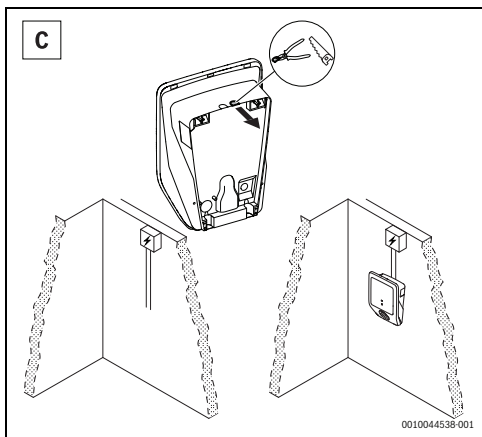
Мястото за монтаж С трябва да е устойчиво на атмосферни влияния.



Фиг. 54 Захранваща линия от пода



Фиг. 55 Захранваща линия от центъра

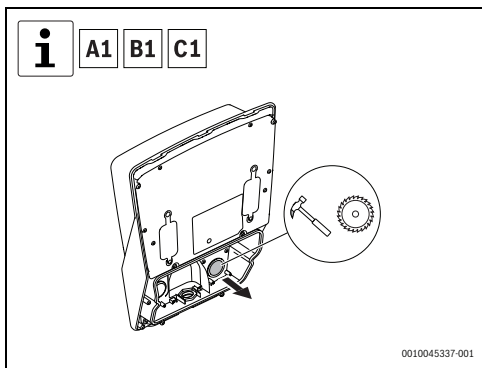


Фиг. 56 Захранваща линия отгоре



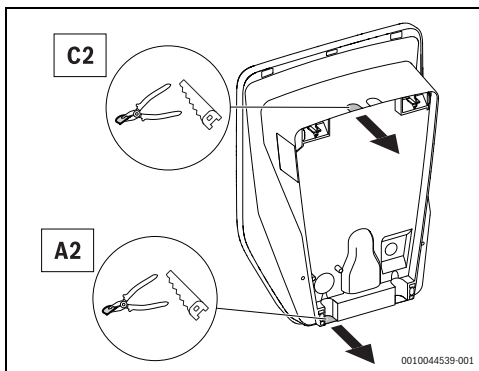
Тази стъпка не е задължителна.

- ▶ Свалете капачката на връзките на вътрешния интерфейс.



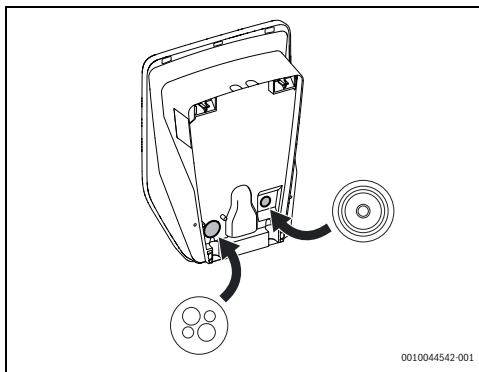
Фиг. 57 Сваляне на капачката на връзките на вътрешния интерфейс

- ▶ Свалете капачката на съответните електрически връзки.



Фиг. 58 Капачка на електрическите връзки

- ▶ Поставете тапата на кабелната муфа и кабелната муфа с няколко отвора (CLIXX) на съответното място.



Фиг. 59 Монтаж на тапата на кабелната муфа и на кабелната муфа с няколко отвора (CLIXX)

4.2 Монтаж

За да монтирате Power Charge 7000i на стената, продължете със следните стъпки (→ фиг. 60, страница 61):

- ▶ Маркирайте двата горни фиксиращи отвора отгоре, като поставите скобата за стенен монтаж с помощта на нивелир, за да я подравните.



Уверете се, че стрелката нагоре на стойката е нагоре.

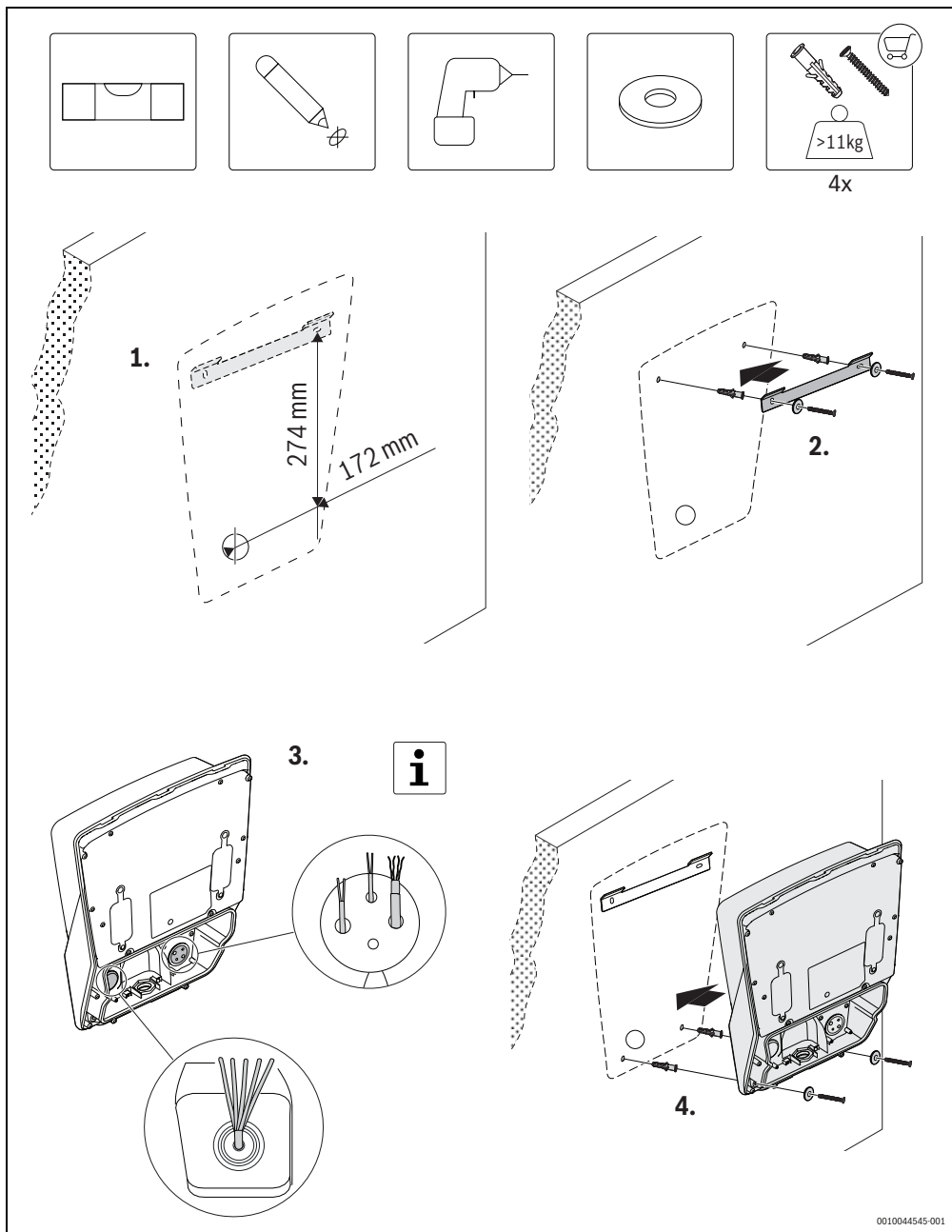
- ▶ Пробийте двата горни фиксиращи отвора, поставете два дюбела и монтирайте скобата за стенен монтаж с помощта на двата винта и двете шайби.

- ▶ Поставете Power Charge 7000i за кратко върху скобата за стенен монтаж, за да очертаете двата долни отвора.
- ▶ Пробийте двата долни отвора.
- ▶ Прекарайте електрическите кабели през отвора.
- ▶ Вкарайте двата дюбела и монтирайте Power Charge 7000i на стената с помощта на двата винта и на двете шайби.



Тази стъпка не е задължителна.

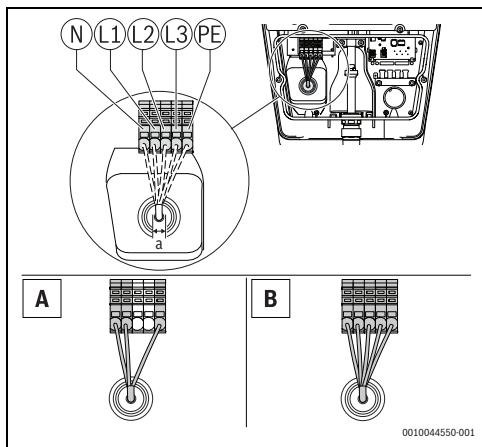
- ▶ Прекарайте кабелите за интерфейсите връзки през отворите.
-



0010044545-001

Фиг. 60 Стенен монтаж

- ▶ Изпълнете електрическите връзки, като следвате най-подходящия вариант.



Фиг. 61 Захранване с електрически връзки
 А = 1-фазна инсталация
 В = 3-фазна инсталация

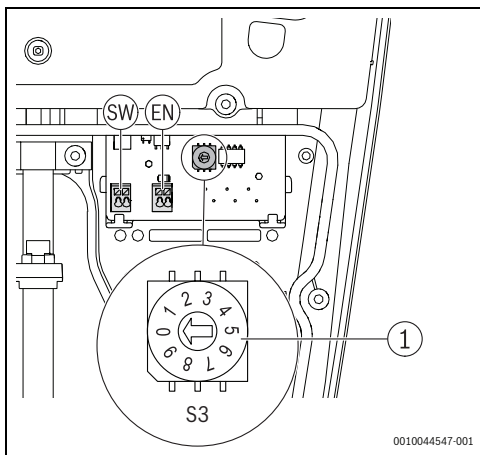
Размери (mm)	
a	10 – 20Ø макс. 5 x 6 mm ²

Табл. 12 Захранване с електрически връзки



Винаги използвайте стандартни кабели, които могат да провеждат тока, настроен в селектора за ток.

- ▶ Използвайте селектора, за да изберете максималния входен ток на уреда.



Фиг. 62 Макс. токов превключвател (S3)

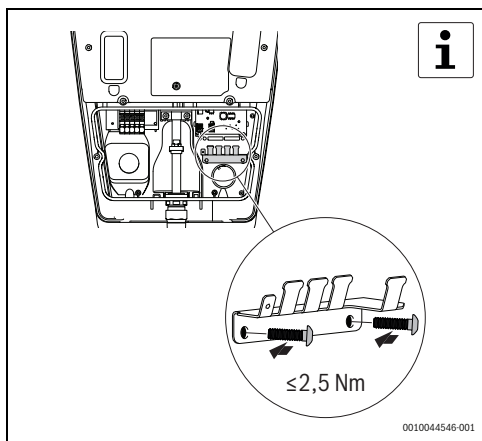
Селектор	Селектор за макс. ток
0	6 А
1	8 А
2	10 А
3	12 А
4	14 А
5...9	16 А

Табл. 1 Селектор за максимален ток



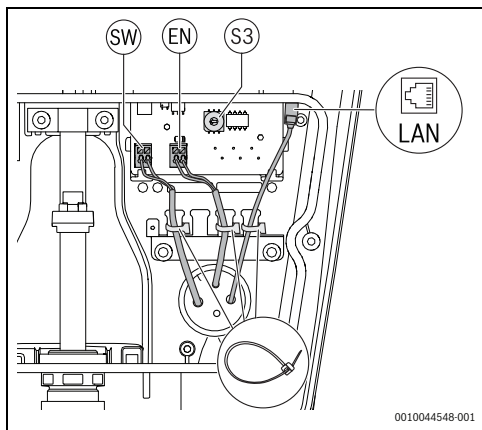
Следващите две стъпки не са задължителни.

- ▶ Фиксирайте щитовия крепеж на държача на кабела с помощта на винтовете.



Фиг. 63 Монтаж на държача на кабела

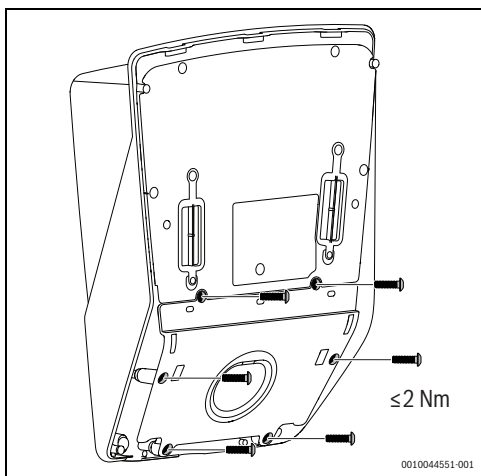
- ▶ Изпълнете връзките на вътрешния интерфейс.



Фиг. 64 Опционални вътрешни интерфейсни връзки

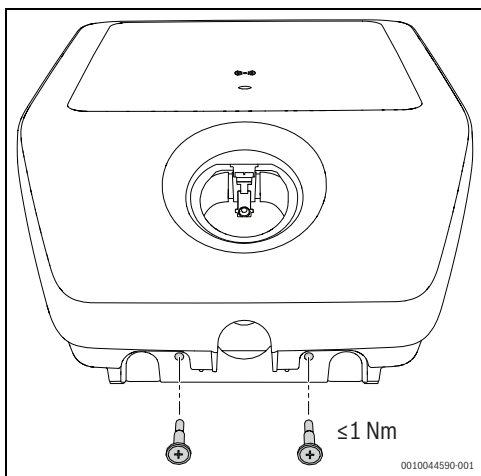
- [1] Цифров изход (SW)
- [2] Цифров вход (EN)
- [3] Ethernet връзка

- ▶ Поставете държача за паркиране в предната част на Power Charge 7000i, използвайки шест винта.



Фиг. 65 Монтаж на държача за паркиране

- ▶ Поставете предния капак на Power Charge 7000i в правилната позиция и го фиксирайте с два винта.



Фиг. 66 Монтаж на предния капак

5 Въвеждане в експлоатация

5.1 Първоначални тестове

5.1.1 Тест на защитния проводник



Националните разпоредби може да изискват изпитване на системата за зареждане преди стартиране, както и на редовни интервали от време. Извършете тези тестове в съответствие с приложимите разпоредби.

След монтажа и преди първото включване на уреда е необходимо да се измери непрекъснатостта на защитния проводник (PE):

- ▶ Свържете свързващото устройство за зареждане към тестов адаптер за симулация на превозно средство съгласно EN IEC 61851-1.
- ▶ Измерете съпротивлението на PE проводника между гнездото на PE проводника на адаптера и точката на свързване на PE проводника в електрическия шкаф на сградата.



При обща дължина на кабела (свързващ кабел на системата за зареждане и кабел за зареждане на превозното средство) до 5 m съпротивлението на PE проводника не бива да надвишава 300 mΩ. Ако кабелът е по-дълъг, трябва да се добавят допустими отклонения в съответствие с приложимите национални разпоредби. Във всеки случай съпротивлението никога не бива да надвишава 1 Ω.

5.1.2 Изпитване на изолацията



За тази цел системата за зареждане трябва да бъде изключена от електрическата мрежа. Затова, преди да извършите измерването, изключете напрежението на електрическата мрежа на прекъсвача в електрическото табло на сградата.

Системата за зареждане е оборудвана с изключващо реле. Следователно са необходими две измервания на изолацията:

Първо измерване – първична страна на системата за зареждане

- ▶ Измерете от първичната страна изолационното съпротивление в точката на свързване на захранващия кабел на системата за зареждане в електрическия шкаф на сградата.



Стенната зарядна станция е оборудвана с устройство за защита от пренапрежение. Това може да се вземе предвид при извършване на измерването. Във всеки случай стойността не бива да бъде по-малка от 1 MΩ.

Второ измерване – вторична страна на системата за зареждане

- ▶ Свържете свързващото устройство за зареждане към тестов адаптер за симулация на превозно средство съгласно EN IEC 61851-1.
- ▶ Извършете измерване на изолацията чрез измервателните гнезда на тестовия адаптер, стойността не бива да бъде по-малка от 1 MΩ.



Като алтернатива може да се използва методът на диференциалния ток в комбинация с измерване на тока на PE проводника.



Стойност от 3,5 mA не бива да се превишава и в двата случая.

За да извършите тези измервания:

- ▶ Свържете свързващото устройство за зареждане към тестов адаптер за симулация на превозно средство съгласно EN IEC 61851-1.
- ▶ Извършете измерването в състояние на адаптера С.
- ▶ Измерете диференциалния ток в точката на свързване на захранващия кабел на системата за зареждане в електрическия шкаф на сградата.



В зависимост от използвания измервателен уред може да не е възможно да се извърши следното измерване на адаптера. В този случай извършете теста на клемите за свързване.

5.1.3 Тест за състояние на изключване (късо съединение)

В случай на късо съединение (Z_{L-N}) е необходимо състоянието на изключване да се провери чрез:

- ▶ Свързване на свързващото устройство за зареждане към тестов адаптер за симулация на превозно средство съгласно EN IEC 61851-1.
- ▶ Извършване на измервания в състояние на адаптера С.
- ▶ Извършване на измервания в гнездата за измерване на тестовия адаптер.
- ▶ Проверка дали стойностите следват избрания прекъсвач.

5.1.4 Тест за състояние на изключване (сработване на УДЗ)

В случай на сработване на УДЗ е необходимо състоянието на изключване да се провери чрез:

- ▶ Свързване на свързващото устройство за зареждане към тестов адаптер за симулация на превозно средство съгласно EN IEC 61851-1.
- ▶ Извършване на измерване в състояние на адаптер С.
- ▶ Извършване на измервания в гнездата за измерване на тестовия адаптер на тестовия адаптер с помощта на подходящ измервателен уред.
- ▶ Проверка дали стойностите следват избраното УДЗ и мрежата.



УДЗ, инсталирано нагоре по веригата, трябва да бъде проверено в точката на свързване на хранящата линия на системата за зареждане във връзката на сградата.

УДЗ трябва да съответства на националните разпоредби за действие.

5.1.5 Тест за остатъчен DC ток

Необходимо е да се тества интегрираното откриване на остатъчен DC ток чрез:

- ▶ Свързване на свързващото устройство за зареждане към тестов адаптер за симулация на превозно средство съгласно EN IEC 61851-1.
- ▶ Извършване на измерване в състояние на адаптер С.
- ▶ Извършване на измервания в гнездата за измерване на тестовия адаптер на тестовия адаптер с помощта на подходящ измервателен уред.



Системата за зареждане трябва да изключи свързващото устройство за зареждане от електрическата мрежа, когато остатъчният DC ток надвиши 6 mA. Дисплеят за неизправност на системата за зареждане трябва да реагира.

5.2 Свързаност

Контролирайте най-важните функции много лесно чрез приложението Bosch HomeCom Easy на вашето мобилно устройство.



ПРЕДУПРЕЖДЕНИЕ

Употреба не по предназначение!

На потребителя е строго забранено да отваря и да въздейства върху продукта, освен при действията, разрешени в тази глава. Всяка употреба не по предназначение може да доведе до опасност за домакинството и за самия продукт!

5.2.1 Изтегляне на приложението

Приложението може да бъде изтеглено от Apple App Store за iOS и от Google Play Store за Android. За да се възползвате от най-новите функции и актуализации за защита, уверете се, че винаги имате инсталирана най-новата версия на вашето мобилно устройство.

- ▶ Настройте акаунта си.
- ▶ Уверете се, че приемате Условието за ползване.

5.2.2 Свързване

Свързване с LAN

За да свържете вашето мобилно устройство с Power Charge 7000i трябва да изпълните следните стъпки:

- ▶ Отворете приложението.
- ▶ Изпълнете първоначална инсталация.



Ако вече има съществуваща система, добавете wallbox чрез следните стъпки:

- ▶ Отворете прегледа "Компоненти" чрез бургер менюто.
- ▶ Изберете wallbox с опцията "Add+component".
- ▶ Отворете приложението и следвайте описаните стъпки.

Свързване с WLAN



Силата на WLAN сигнала е достатъчна за установяване на връзка с интернет, ако сигнала е твърде слаб:

- ▶ Използвайте WiFi повторител.

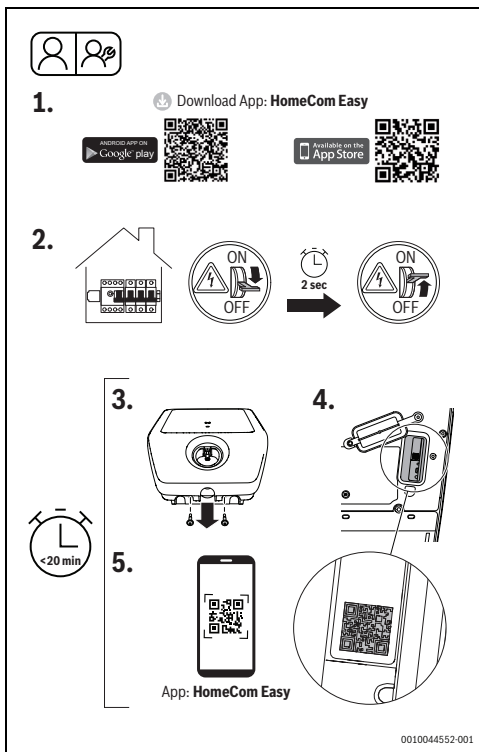
За да свържете вашето мобилно устройство с Power Charge 7000i трябва да изпълните следните стъпки:

- ▶ HomeCom Easy Изтегляне на приложение - Store Wallbox.
- ▶ Следвайте инструкциите в мениджъра на енергия.

Хардуер

Продължете процеса на свързване със следните стъпки:

- ▶ Изключете продукта чрез панела за захранване и го включете отново след около две секунди.
- ▶ Изчакайте индикаторният LED да светне в синьо. Когато захранването се включи, имате 20 минути, за да се свържете с приложението.
- ▶ Разхлабете двата винта на капака и свалете капака на Power Charge 7000i.
- ▶ Плъзнете уплътнителната гума нагоре.
- ▶ Натиснете бутона за свързване на комуникационния модул. LED индикаторът ще редува зелено и жълто. След като връзката се осъществи, LED индикатора ще светне в зелено. След една минута, LED индикатора ще се изключи.
- ▶ Отворете приложението и следвайте описаните стъпки. Сканирайте QR кода, за да свържете продукта.



Фиг. 67 HomeCom Easy

5.2.3 WPS връзка

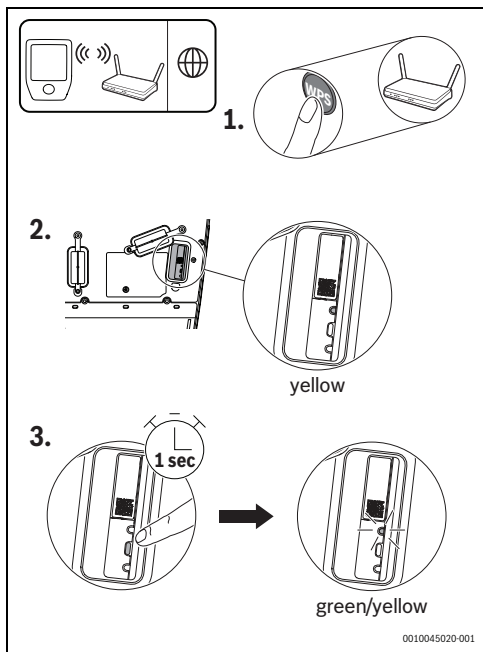
Необходими са следните стъпки, за да се свържете с WPS:

- ▶ Изключете Power Charge 7000i от разпределителното табло и след около две секунди го включете отново (фиг. 67, стъпка [2]).
- ▶ Изчакайте LED за статуса да стане син.
- ▶ Разхлабете двата винта на предния капак (фиг. 67, стъпка [3]).
- ▶ Преместете нагоре гуменото уплътнение.

Докато LED свети в жълто:

- ▶ Натиснете бутона WPS на рутера.
- ▶ Натиснете бутона за свързване на комуникационния модул. LED ще мига последователно в зелено и жълто.

- ▶ Натиснете бутона за свързване на комуникационния модул за 1 секунда. LED за статуса ще мига последователно в зелено и жълто.



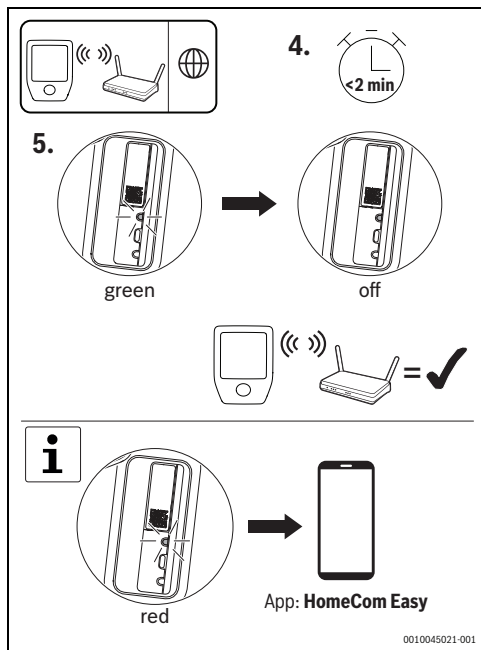
Фиг. 68 WPS връзка

Изделието е в режим WPS и ще се опита да установи WLAN връзка с рутера в продължение на 2 минути. LED за статуса светва в зелено и жълто.

След като връзката бъде установена, LED за статуса ще светне в зелено и ще изгасне след една минута.

За да установите връзка със сървъра:

- ▶ Изтеглете приложението и следвайте инструкциите.



Фиг. 69 WPS връзка



Ако LED е червен, WPS свързването не е било успешно:

- ▶ Проверете приложението за допълнителни стъпки.

5.2.4 Нулиране на WLAN връзката

УКАЗАНИЕ

Повреда на уреда!

Нулирането (Reset) не бива да се извършва, докато Power Charge 7000i се стартира.

За да нулирате връзката WLAN:

- ▶ Изключете захранването на изделието от разпределителното табло и след около две секунди го включете отново.



Веднага след включване на захранването имате 20 минути да нулирате WLAN връзката.

- ▶ Изчакайте LED за статуса да стане син.

- ▶ Натиснете веднъж бутона за свързване на комуникационния модул за ок. 3 секунди, докато LED светне за кратко в червено.



LED мига в червено 5 пъти. Съществуващата WLAN връзка е нулирана. Веднага щом LED светне в жълто, може да се установи нова WLAN връзка.

- ▶ Не забравяйте да свържете отново продукта чрез приложението. Настройките ви се запазват.

5.2.5 Възстановяване на фабричните настройки на комуникационния модул

Обикновено се препоръчва нулиране до фабричните настройки:

- С продажбата на продукта.
- Когато продуктът има технически проблеми, например ако това е препоръчано от поддръжката на клиенти.



Чрез възстановяване на фабричните настройки се изтриват индивидуални настройки като аутентикация, запаметени RFID карти или WLAN пароли. Последната софтуерна версия няма да бъде изтрита.

За да възстановите фабричните настройки:

- ▶ Изключете захранването на изделието от разпределителното табло и след около две секунди го включете отново.



Веднага след включване на захранването имате 20 минути да възстановите фабричните настройки.

- ▶ Изчакайте LED за статуса да стане син.
- ▶ Натиснете веднъж бутона за свързване на Power Charge 7000i за 15 секунди, докато LED светне за кратко в червено за втори път.



LED мига в червено 5 пъти за 10 секунди и светва отново за кратко в червено след 15 секунди. След това настройките са възстановени. Това може да отнеме до 90 секунди.

5.2.6 Нулиране на хардуера

Нулирането на хардуера позволява рестартиране на комуникационния модул.

За да нулирате хардуера:

- ▶ Натиснете бутона за нулиране (Reset) за една секунда с остър предмет.



По време на нулирането на хардуера индивидуалните ви настройки няма да бъдат изтрити.

5.2.7 LED за статуса на комуникационния модул

LED дисплей	Статус	Процедури
Яркочервен	Грешка при свързването.	В случай на липсваща WLAN връзка: <ul style="list-style-type: none"> • Проверете безжичния рутер. Рутерът не е в обхват или е изключен. • Нулирайте WLAN връзката, ако е необходимо (→Глава 5.2.4, страница 67). Ако няма LAN връзка: <ul style="list-style-type: none"> • Проверете връзката на LAN кабела.
Мигащ в червено	Връзка с мрежата, но няма връзка с интернет.	Ако няма интернет връзка: <ul style="list-style-type: none"> • Проверете конфигурацията на вашия рутер.
Мигащ в червено (5 x)	Връзката с WLAN е изтрита или неуспешна.	Ако връзката с WLAN е изтрита или неуспешна: <ul style="list-style-type: none"> • Изделието се връща в режим Hotspot.
Светложълт	Режим Hotspot е активен, готов за свързване към WLAN.	Допълнителни инструкции могат да бъдат намерени в приложението HomeCom Easy.
Редуване на жълт/зелен	Режим WPS е активен.	–
Мигащ в жълто	Връзката с Hotspot е установена.	Следвайте инструкциите в приложението HomeCom Easy.
Мигащ в зелено	Установена е връзка с рутера.	Продуктът е свързан с приложението HomeCom Easy.
Яркозелен	Установена е връзка със сървъра.	Ще се установи връзка със сървъра.
Изключен LED	Комуникационният модул е активен и е в енергоспестяващ режим. Продуктът е изключен.	В случай, че LED е изключен: <ul style="list-style-type: none"> • Натиснете за кратко бутона за свързване. • Проверете текущия статус на уреда с помощта на LED.

Табл. 2 LED за статуса на комуникационния модул

6 Обслужване

6.1 Процес на зареждане

За да заредите успешно превозното средство, продължете със следните стъпки:

- ▶ Отделете свързващото устройство за зареждане от държача за паркиране.

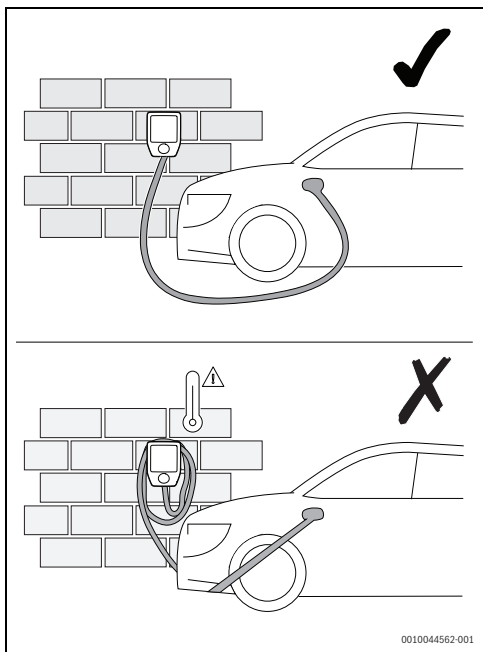


ВНИМАНИЕ

Употреба не по предназначение!

За да избегнете спъване или скъсване на кабела:

- ▶ Развийте докрай кабела за зареждане.
- ▶ Не навивайте кабела прекалено стегнато.



Фиг. 70 Боравене с кабела за зареждане

- ▶ Отключете Power Charge 7000i с RFID картата, приложението или чрез външно блокиращо устройство. Тази стъпка не е задължителна (→ фиг. 71 и 6.1.5, страница 71).
- ▶ Включете съединителя на кабела за зареждане в превозното средство.

Когато процесът на зареждане приключи, продължете със следните стъпки:

- ▶ Изключете кабела за зареждане от превозното средство.
- ▶ Навийте кабела за зареждане на Power Charge 7000i.
- ▶ Включете свързващото устройство за зареждане в държача за паркиране.

6.1.1 Отмяна на процеса на зареждане

Има три начина за отмяна на процеса на зареждане:

7. С помощта на органите за управление на превозното средство. Допълнителна информация можете да намерите в ръководството за обслужване на превозното средство.
8. Чрез изключване на прекъсвачите на сградата за прекъсване на захранващото напрежение на Power Charge 7000i.
9. Чрез заключване на системата за зареждане с допълнително външно заключващо устройство.

6.1.2 Статус на режима на зареждане

Индикаторът за статуса (→фиг. 50, страница 57) показва работното състояние на системата за зареждане.

LED дисплей	Описание
LED мига в бяло	Стартиране на продукта след включване.
LED свети в синьо	Изделието е готово за работа (условие А).
LED свети в жълто	Продукт без освобождаване (състояние В) – външен вход за освобождаване, RFID или приложение)
LED свети в зелено	Продуктът е освободен и комуникацията с превозното средство е установена (условие В или С).
LED пулсира в зелено и еднократно се чува звуков сигнал	Процесът на зареждане е започнал (състояние С и действителен ток > 2 А).
LED пулсира бавно	Процесът на зареждане протича с намален заряден ток.

Табл. 3 Статус на режима на зареждане

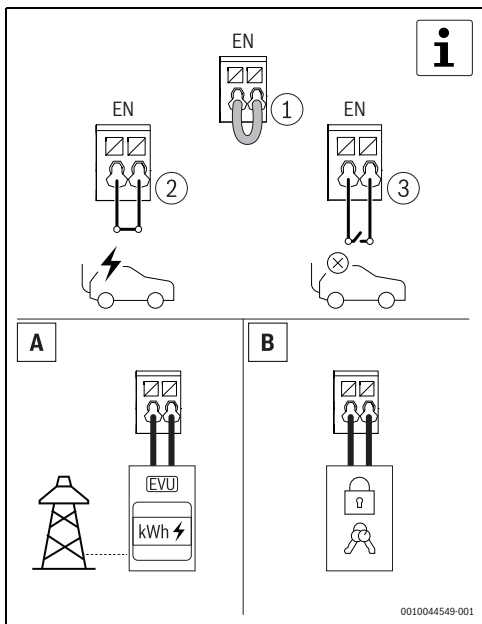
6.1.3 Експлоатационна готовност и актуализация на софтуера

LED неактивен	Изделието е в режим на готовност (standby).
LED свети последователно в бяло, синьо и червено	Софтуерът се актуализира.

Табл. 4 Експлоатационна готовност и актуализация на софтуера

6.1.4 Допълнителен цифров вход

Допълнително външно заключващо устройство може да бъде свързано към вътрешния интерфейс. В този случай зареждането не се извършва, докато не бъде издадено външно разрешение.



Фиг. 71 Допълнителен цифров вход

6.1.5 Аутентикация чрез RFID карта

Power Charge 7000i има защитен механизъм срещу неоторизиран достъп чрез RFID система.

За програмиране в RFID картата:

- ▶ Отворете приложението.
- ▶ Стартирайте режима на програмиране.
- ▶ Задръжте RFID картата пред RFID четеща в рамките на 60 секунди.



Фиг. 72 Аутентикация чрез RFID карта

Статус LED

LED дисплей	Описание
LED свети в лилаво	Режимът на обучение (teach-in) на RFID е активен.
LED свети в зелено (5 сек.), чува се еднократен звуков сигнал (бип)	RFID картата е успешна.
LED свети в зелено и чува се еднократен звуков сигнал (бип)	RFID картата е била приета.
LED свети в червено (5 сек.) кратък 5-кратен звуков сигнал (бип)	RFID картата не е била приета.

Табл. 5 Статус LED

7 Инспекция и техническо обслужване

7.1 Почистване на стенната зарядна станция

УКАЗАНИЕ

Възможна повреда на уреда!

За да предотвратите повреда на уреда:

- ▶ Уверете се, че не използвате агресивни почистващи препарати (напр. петролен етер, ацетон, етанол или почистващ препарат за стъкло на основата на метилиран спирт), когато почиствате стенната зарядна станция, по-специално пластмасовата повърхност.
- ▶ Уверете се, че използвате мек почистващ разтвор (напр. течност за миене на съдове, неутрален почистващ препарат) и мека, навлажнена кърпа за почистване.

7.2 Защитни устройства

Следните компоненти (→ фиг. 50, страница 57) са защитни устройства:

- ▶ Корпус
- ▶ Кабел за зареждане
- ▶ Защитен капак
- ▶ Свързващо устройство за зареждане

УКАЗАНИЕ

Възможна повреда на уреда!

За да предотвратите повреда на уреда:

- ▶ Не забравяйте да проверите защитните устройства преди всеки процес на зареждане.
- ▶ Уверете се, че разполагате с квалифициран електротехник, който да извършва тестовете на електрическите функции на редовни интервали от време в съответствие с националните разпоредби.

8 Отстраняване на неизправности

8.1 Неизправности и диагностика

Ако Power Charge 7000i не отговоря след включване на кабела за зареждане или след аутентикация чрез RFID системата, моля, проверете захранването от страната на сградата.



Ако LED за статуса мигне в червено шест пъти, показва се грешка.

LED дисплей	Описание	Отстраняване на неизправности
След това LED е син (3 сек.).	Устройството за защита от остатъчен ток в продукта се е задействало.	<ul style="list-style-type: none"> Извършете визуална проверка на продукта, кабела за зареждане и превозното средство. За да нулирате устройството за защита от остатъчен ток, трябва да разедините кабела за зареждане от превозното средство от ок. 4 сек. След като свържете отново кабела за зареждане към превозното средство, процесът на зареждане може да бъде заявен от превозното средство.
След като LED мигне 3x в синьо (вкл. 50 % / изкл. 50 %).	Свърхтемпература.	Не е нужно да се намесвате. След самодиагностика и отстраняване на неизправността, LED свети зелено. Превозното средство може да поиска зареждане.
След като LED мигне 3x в синьо (вкл. 90 % / изкл. 10 %).	Възможна причина за смущенията: Свърхнапрежение или понижено напрежение на захранващото напрежение.	Не е необходимо да се намесвате в случай на свърхнапрежение или понижено напрежение. След самодиагностика и отстраняване на неизправността, LED свети в зелено. Превозното средство може да заяви зареждане
След като LED мигне 3x в синьо (вкл. 10 % / изкл. 90 %).	Смущения в комуникацията с автомобила или превишаване на максималния зададен ток.	Проверете дали кабелът за зареждане е включен правилно в превозното средство. След самодиагностика и отстраняване на неизправността, LED свети в зелено. Превозното средство може да поиска зареждане.
След като LED мигне 6x в синьо (вкл. 50 % / изкл. 50 %).	Вътрешно смущение на изделието.	<p>Изключете кабела за зареждане от превозното средство.</p> <p>Изключете изделието от захранващото напрежение, като изключите съответните предпазители от страна на сградата. Изчакайте около 1 минута и след това включете отново линейния предпазител.</p> <p>Свържете отново кабела за зареждане към превозното средство. След самодиагностика и отстраняване на неизправността, LED свети в зелено. Превозното средство може да поиска зареждане.</p>

Табл. 6 Неизправности и диагностика



Ако някоя от неизправностите продължава да съществува, моля, свържете се с поддръжката.

9 Защита на околната среда и депониране като отпадък

Опазването на околната среда е основен принцип на групата Bosch.

За Bosch качеството на продуктите, ефективността и опазването на околната среда са равнопоставени цели. Законите и наредбите за опазване на околната среда се спазват стриктно.

За опазването на околната среда използваме най-добрата възможна техника и материали, като отчитаме аргументите от гледна точка на икономическата рентабилност.

Опаковка

По отношение на опаковката ние участваме в специфичните системи за утилизация, гарантиращи оптимално рециклиране.

Всички използвани опаковъчни материали са екологично чисти и могат да се използват многократно.

Излязъл от употреба уред

Бракуваните уреди съдържат ценни материали, които трябва да се подложат на рециклиране. Конструктивните възли се отделят лесно. Пластмасовите детайли са обозначени. По този начин различните конструктивни възли могат да се сортират и да се предадат за рециклиране или изхвърляне като отпадъци.

Стари електрически и електронни уреди



Този символ означава, че продуктът не трябва да се утилизира с другите отпадъци, а вместо това трябва да бъде откаран в пунктовете за събиране на отпадъци за обработка, събиране, рециклиране и изхвърляне.

Символът е валиден в страни, където се прилагат разпоредбите за отпадъци от електрическо и електронно оборудване, напр. "(Великобритания) Разпоредби за отпадъци от електрическо и електронно оборудване от 2013 г. (с измененията)". Тези разпоредби определят рамката за връщане и рециклиране на стари електронни уреди, които се прилагат във всяка страна.

Понеже електронният уред може да съдържа опасни вещества, той трябва да се рециклира отговорно, за да се сведе до минимум всяка потенциална вреда за околната среда и човешкото здраве. Освен това рециклирането на електронен скрап спомага за запазването на природните ресурси.

За допълнителна информация относно безопасното за природата утилизиране на стари електрически и електронни уреди, моля, свържете се със съответните местни власти, вашата служба за изхвърляне на битови

отпадъци или търговеца на дребно, от когото сте закупили продукта.

Допълнителна информация можете да намерите тук: www.bosch-homecomfortgroup.com/en/company/legal-topics/weee/

Батерии

Батерии не трябва да се изхвърлят в битовата смет. Употребявани батерии трябва да се изхвърлят от местните организации за събиране на отпадъци.



10 Политика за защита на данните

Необходима е интернет връзка, за да се даде възможност за дистанционно наблюдение и дистанционно управление на Bosch системата за зареждане на електрически превозни средства с това изделие. Веднъж свързан с интернет, този продукт автоматично установява връзка с Bosch сървър. По време на този процес, данните за връзката, особено IP адресът, се прехвърлят автоматично и обработват от Bosch Thermotechnik. Обработката може да бъде зададена чрез възстановяване на настройките по подразбиране на този продукт. Можете да намерите допълнителна информация за обработката на данните в следващите декларации за поверителност на данните и в интернет.



Ние, **Bosch Thermotechnology Ltd., Cotswold Way, Warndon, Worcester WR4 9SW, Обединено кралство**, обработваме информация за продукти и монтаж, технически данни и данни за свързване,

комуникационни данни, данни за регистрация на продукти и клиентска история, за да предоставим продуктова функционалност (чл. 6, алинея 1, изречение 1 (б) от ОРЗД/UK GDPR), за да изпълняваме нашите задължения за експлоатационен надзор на продукта, безопасност на продукта и от съображения за безопасност (чл. 6, алинея 1, изречение 1 (е) от ОРЗД/UK GDPR), за защита на нашите права във връзка с въпроси, свързани с гаранцията и регистрацията на продукта (чл. 6, алинея 1, изречение 1 (е) от ОРЗД/UK GDPR), и за да анализираме дистрибуцията на наши продукти и да предоставяме индивидуализирана информация и оферти, свързани с продукта (чл. 6, алинея 1, изречение 1 (е) от ОРЗД/UK GDPR). За предоставяне на услуги, като продажби и маркетингови услуги, управление на договори, обработка на плащания, програмиране, хостинг на данни и услуги по гореща линия,

можем да поверяваме и предаваме данни на външни доставчици на услуги и/или дъщерни предприятия на Bosch. В някои случаи, но само ако е осигурена адекватна защита на данните, личните данни могат да се предават на получатели, намиращи се извън Европейската икономическа зона и Обединеното кралство. Допълнителна информация се предоставя при заявка. Можете да се свържете с нашия Отговорник по защита на данни на: Data Protection Officer, Information Security and Privacy (C/ISP), Robert Bosch GmbH, Postfach 30 02 20, 70442 Stuttgart, ГЕРМАНИЯ.

Имате право по всяко време да възразите срещу обработката на Вашите лични данни на базата на основания, свързани с Вашата конкретна ситуация, или когато личните Ви данни се обработват за преки маркетингови цели на базата на чл. 6, алинея 1, изречение 1 (е) от ОРЗД/UK GDPR. За да упражните правата си, моля, свържете се с нас чрез privacy.ttgb@bosch.com. За да намерите повече информация, моля, последвайте QR кода.

11 Лицензиране с отворен код

Това изделие съдържа софтуерни компоненти, които са лицензирани от притежателя на правата съгласно GNU General Public License (GPL), GNU Lesser General Public License (LGPL) или друг лиценз за софтуер с отворен код, който изисква сорс кодът да бъде наличен.

Пълният списък с лицензи е наличен:

- на Power Charge 7000i и може да бъде показан с помощта на приложението HomeCom Easy.
- на следния уеб сайт: <https://www.bosch-homecomfortgroup.com/de/unternehmen/rechtliche-themen/open-source-software/wallbox/>.

Като допълнителна възможност, информацията за авторски права и лицензи също е достъпна чрез следването на следните стъпки:

1. Нулирайте WLAN връзката и отворете WLAN точката за достъп.
 - Изключете електрическото захранване.
 - Разхлабете двата винта, за да свалите предния капак.
 - Преместете уплътнителната гума, за да видите комуникационния модул.
 - Изключете LAN кабела, ако е свързан.

2. Нулирайте WLAN мрежата.
 - Включете електрическото захранване (LED индикатора на Wallbox свети в синьо).
 - Изчакайте докато LED индикатора на модула за комуникация свети в зелено или жълто.
 - Ако LED индикаторът е зелен, натиснете бутона за свързване на комуникационния модул веднъж за около 3 секунди, докато LED индикаторът мигне червен.
 - LED индикаторът мига червено 5 пъти, което означава, че съществуващата WLAN връзка е нулирана.
 - Когато LED индикатора светне в жълто, може да се установи нова WLAN връзка.
3. Свържете устройството си (като лаптоп или смартфон) към продукта чрез WLAN.
 - Името на продукта BOSCH-WALLBOX <последните 6 цифри на WLAN MAC адреса> е отпечатано на стикера на комуникационния модул, до QR кода.
4. Въведете WLAN паролата. Паролата може да бъде намерена:
 - Отпечатано на стикера на комуникационния модул, като тиретата са премахнати (например: Abc1-deF2-gHi3-jkL4 ? Abc1deF2gHi3jkl4).
 - Скрита в QR кода, като игнорирате първите 9 и последните 17 символа (напр., 123456789Abc1-deF2-gHi3-jkl400:60:34:00:a:1:2b -> Abc1-deF2-gHi3-jkl4 -> Abc1deF2gHi3jkl4)
5. След като връзката е установена, навигирайте следните уеб сайтове:
 - За достъп до уведомлението за авторски права: <https://192.168.0.1:4443/opensource/copyright>.
 - За достъп до текстовете за лицензиране: <https://192.168.0.1:4443/opensource/license>.
6. Свържете отново продукта, като включите LAN кабела или чрез WLAN удвояване.



Информацията за авторските права се предоставя чрез сигурна уеб услуга, използваща HTTPS, което е стандартна практика за защита на данните, предавани по мрежата.

- ▶ Имайте предвид, че уеб услугата е защитена с самоподписан сертификат от Bosch, което може да предизвика предупреждение в интернет браузъра.
 - ▶ Кликнете върху опцията, за да продължите. Опцията ще се появи въпреки предупреждението. В зависимост от браузъра, тази опция може да бъде означена като "Разширени", "Продължи към [URL]" или подобно.
 - ▶ Кликнете върху опцията, за да продължите. След потвърждение, информацията за авторските права се показва в браузъра.
-

Сорс кодът на тези софтуерни компоненти не се доставя заедно с това изделие. Можете да получите сорс кода за тези софтуерни компоненти на физически носител (CD или DVD), като изпратите писмена заявка до адреса на нашия офис с отворен код, посочен по-долу. При изпращане на такава заявка, моля, посочете съответното изделие и датата на неговото закупуване.

Bosch Thermotechnik GmbH
HC/NE-XT ComModul OSS
Werk Lollar
Postfach 11 61
35453 Lollar
Германия

Запазваме си правото да начислим такса (макс. 20 €), за да покрием разходите за физически носител и обработка.

Можете да подадете заявката си (i) в рамките на три (3) години от датата, на която сте получили продукта, включващ двоичен файл, който е предмет на вашата заявка (ii) в случай на код, лицензиран под GPL v3, докато Bosch предлага резервни части или техническа поддръжка за това изделие.

12 Техническа информация и протоколи

12.1 Технически данни

Описание	Единица	Power Charge 7000i
Регулации	-	EN IEC 616851-1:2019
	-	EN IEC 61439-7 (AEVCS)
Капацитет на зареждане	-	Режим 3
	kW	≤ 11
Номинално напрежение	V	230
	V	400
	AC	1/3
Номинално напрежение	-	≤ 16 A – регулируем от 6 A до 16 A на 2 A стъпки
Номинална честота	Hz	50
Метод на свързване	-	Пружинна скоба
Конектор/Свързващо устройство за зареждане	-	Тип 2
Дължина на зареждащия кабел	-	5 m или 7,5 m
Работна информация/ информация за статуса	-	Преден панел на LED
Интерфейс за данни	-	LAN
	-	WLAN
Степен на защита	-	IP54
Защита от механичен удар	-	IK08
Откриване на остатъчен ток	-	DC 6 mA (IEC 62955)
Температура на околната среда	°C	-25 до +40 *
Клас на защита	-	I
Ауторизация и освобождаване	-	RFID, приложение, цифров вход
RFID модул	MHz	13,56 MHz – MIFARE DESFire EV1/EV2(ISO/IEC 14443-3 тип A/B) (H: 23mA/m)
Операционна система	-	Android, iOS
WLAN	GHz	2,4 GHz / IEEE 802.11b/g/n (P: 72mW)
Категория свръхнапрежение	-	III
Монтаж	-	Стенен монтаж
Размери	mm	(H × W × D) 488 × 368 × 152
Тегло	kg	~6,2 (5 m дължина на кабела)
		~6,5 (7,5 m дължина на кабела)

Табл. 7 Технически данни

12.2 Нужни технически данни на рутера

Характеристика	Спецификация
Мрежа	Смесен режим WPA 2/3; WPA 3
Криптиране	AES, TKIP+AES
DHCP	Активирано
SSID	Не е скрито
Безжична честота	2,4 GHz
Портове	TCP 5222, TCP 5233, UDP 123 и TCP 443 трябва да са включени за изходящи връзки

Табл. 8 Технически данни на рутер

12.3 Мрежови услуги на гейтуей

Услуга	Спецификация
ICMP	Разрешете ICMP пакети (ICMP тип/код): 0/0, 3/4, 8/0, 11/0.
Локално API за EMMА (Bosch Energy Manager)	Портове: 8442/8443
Локално AP (само за въвеждане в експлоатация)	Порт 4443
mDNS Multicast	Порт 5353

Табл. 9 Мрежови услуги на гейтуей

Obsah

1	Vysvětlení symbolů a bezpečnostní pokyny	80
1.1	Použité symboly.	80
1.2	Všeobecné bezpečnostní pokyny	80
2	Údaje o výrobku	82
2.1	Zjednodušené prohlášení o shodě EU týkající se rádiových zařízení.	82
2.2	Rozsah dodávky.	83
2.3	Přehled výrobku	83
2.4	Přehled typu	83
2.5	Ochranná zařízení	84
3	Předpoklady pro instalaci	84
3.1	Rozměry a minimální vzdálenosti	84
4	Instalace (jen pro autorizované odborníky)	85
4.1	Příprava Power Charge 7000i	85
4.2	Montáž	86
5	Uvedení do provozu	90
5.1	Počáteční testy	90
5.1.1	Test ochranného vodiče	90
5.1.2	Izolační zkouška	90
5.1.3	Zkouška podmínek pro vypnutí (zkrat)	90
5.1.4	Zkouška podmínek pro vypnutí (sepnutí proudového chrániče)	90
5.1.5	Integrovaný test zbytkového DC proudu	91
5.2	Konektivita	91
5.2.1	Stažení aplikace	91
5.2.2	Párování.	91
5.2.3	Připojení WPS	92
5.2.4	Resetujte WLAN připojení	93
5.2.5	Resetování komunikačního modulu do továrního nastavení	93
5.2.6	Resetování hardwaru	93
5.2.7	Stavová LED dioda komunikačního modulu	94
6	Obsluha	95
6.1	Nabíjení	95
6.1.1	Přerušení nabíjení.	95
6.1.2	Stav režimu nabíjení	96
6.1.3	Pohotovostní režim a aktualizace softwaru	96
6.1.4	Volitelný digitální vstup.	96
6.1.5	Ověření pomocí RFID karty	96
7	Servisní prohlídky a údržba	97
7.1	Čištění wallboxu	97
7.2	Ochranná zařízení	97
8	Odstraňování poruch	98
8.1	Chyba a diagnostika	98
9	Ochrana životního prostředí a likvidace odpadu	99
10	Informace o ochraně osobních údajů	99
11	Open Source licence	100
12	Technické informace a protokoly	101
12.1	Technické údaje.	101
12.2	Potřebná specifikace routeru	102
12.3	Služby sítě Gateway	102

1 Vysvětlení symbolů a bezpečnostní pokyny

1.1 Použité symboly

Výstražné pokyny

Signální výrazy označují druh a závažnost následků, které mohou nastat, nebudou-li dodržena opatření k odvrácení nebezpečí.

Následující signální výrazy jsou definovány a mohou být použity v této dokumentaci:



NEBEZPEČÍ

NEBEZPEČÍ znamená, že může dojít k těžkým až život ohrožujícím újmám na zdraví osob.



VAROVÁNÍ

VAROVÁNÍ znamená, že může dojít ke těžkým až život ohrožujícím újmám na zdraví osob.



UPOZORNĚNÍ

UPOZORNĚNÍ znamená, že může dojít k lehkým až středně těžkým poraněním osob.

OZNÁMENÍ

NEBEZPEČÍ znamená, že může dojít k materiálním škodám.

Důležité informace



Důležité informace neobsahující ohrožení člověka nebo materiálních hodnot jsou označeny zobrazeným informačním symbolem.

Další symboly

Symbol	Význam
▶	požadovaný úkon
→	odkaz na jiné místo v dokumentu
•	výčet/položka seznamu
–	výčet/položka seznamu (2. rovina)

Tab. 10

1.2 Všeobecné bezpečnostní pokyny

⚠ Všeobecné informace

Tento návod k instalaci a obsluze je určen uživateli zařízení a také schváleným elektrikářům.

- ▶ Před instalací a provozem zařízení si pečlivě přečtěte tento návod k instalaci a obsluze a uschovejte jej pro budoucí nahlédnutí.
- ▶ Řiďte se bezpečnostními a výstražnými pokyny.
- ▶ Instalaci zařízení Power Charge 7000i musí provést autorizovaná odborná firma.
- ▶ Dodržujte platné národní a regionální předpisy, technická pravidla a směrnice.
- ▶ Neoprávněným osobám nesmí být k nabíjecímu systému umožněn přístup.
- ▶ O provedených pracích ved'te dokumentaci.

⚠ Důležité informace pro uživatele

Pokud si nejste jisti správným způsobem, jak jednotku provozovat, kontaktujte prosím instalační personál.



VAROVÁNÍ

Aby se zabránilo úrazu elektrickým proudem nebo požáru:

- ▶ Neumývejte elektrickou skříň jednotky.
- ▶ Neobsluhujte jednotku mokryma rukama.
- ▶ Na jednotku nepokládejte žádné předměty nebo nádoby, které obsahují vodu.
- ▶ Nepřipojujte síťovou zástrčku k transformátoru na zvyšování napětí.

OZNÁMENÍ

- ▶ Na jednotku nepokládejte žádné předměty ani zařízení.
- ▶ Nesedejte, nešplhejte ani nestoupejte na jednotku.
- ▶ Na jednotku nešlapejte.

⚠ Zamýšlené použití

Nabíjecí systém Power Charge 7000i je určen výhradně k:

- Nabíjení vozidel v soukromých a poloveřejných prostorách (např. v soukromých nemovitostech, na firemních parkovištích, vozovkách).
- Nabíjení elektrických vozidel
- Provozu v TT, TNC a TNCS sítích
- Pevné instalaci. Nabíjecí systém je vhodný pro instalaci ve venkovních prostorách.

Nabíjecí systém Power Charge 7000i

- Nesmí být použit v místech, kde jsou skladovány nebo přítomny potenciálně výbušné nebo hořlavé látky (např. plyny, kapaliny nebo prach).

- Nesmí být provozován v IT sítích.
- Nesmí být použit k nabíjení vozidel vybavených bateriemi produkujícími plyn (například olověné baterie).

Nabíjecí systém Power Charge 7000i

- Musí disponovat režimem 3 nabíjení v souladu s normou EN IEC 61851-1.
- Musí disponovat zástrčkovým a zásuvkovým připojením v souladu s normou EN IEC 62196.

Použití Power Charge 7000i k jakémukoliv jinému účelu bude považováno za nesprávné použití. V takovém případě nenese Bosch žádnou odpovědnost za jakékoli škody vzniklé v důsledku takového použití.

Práce na elektrické instalaci

Práce na elektroinstalaci smějí provádět pouze elektrikáři.

Před započetím prací na elektrické instalaci:

- ▶ Odpojte (kompletně) síťové napětí a zajistěte proti opětovnému zapnutí.
- ▶ Zkontrolujte, zda není zařízení pod napětím.
- ▶ Proveďte uzemnění a zkratování.
- ▶ Zakryjte nebo zablokujte blízké živé součásti. Opětovná aktivace se provádí v opačném pořadí.
- ▶ Řiďte se též elektrickými schémata zapojení dalších komponent systému.
- ▶ Vždy dodržujte příslušné elektrotechnické předpisy.
- ▶ Dbejte na rozpoznávání rizik a vyvarování se potenciálním nebezpečím.

Při instalaci a manipulaci s nabíjecím systémem musí uživatel i autorizované odborné firmy dodržovat národní pravidla pro bezpečnost a prevenci nehod.

Nesprávné použití a také nedodržování pokynů v návodu k obsluze:

- Může ohrozit váš život.
- Může ohrozit vaše zdraví.
- Může poškodit nabíjecí systém a nabíjené vozidlo.

Nebezpečí ohrožení života zasažením elektrickým proudem!

Při dotyku dílů pod napětím může dojít k úraze elektrickým proudem.

- ▶ Před započetím prací na elektrickém dílu přerušte napájení (230 V AC) a zařízení zabezpečte proti náhodnému opětovnému zapnutí.

Servisní prohlídky, čištění a údržba

Pro zajištění bezpečného a ekologického provozu je nutné každých 12 měsíců provádět údržbu a čištění podle kapitoly 7.

Provozovatel je zodpovědný za bezpečnost a ekologickou nezávadnost otopné soustavy.

Neprovedené nebo nedostatečně provedené servisní prohlídky, čištění a údržba mohou vést ke zranění osob a dokonce až k nebezpečí úmrtí a hmotným škodám.

Doporučujeme uzavřít smlouvu o provádění roční servisní prohlídky a údržby podle aktuální potřeby se specializovanou a autorizovanou odbornou firmou.

Tuto činnost může provádět pouze specializovaná a autorizovaná firma, která musí provést veškeré práce a neprodlené odstranit zjištěné závady.

opravy a přestavby

Neodborné úpravy zařízení nebo jiných dílů zařízení mohou vést poškození zdraví osob anebo k materiálním škodám.

- ▶ Práci svěřte pouze autorizované odborné firmě.
- ▶ Nikdy neodstraňujte opláštění zařízení.
- ▶ Neprovádějte žádné úpravy zařízení nebo jiných dílů zařízení.

Kontrola funkce

- ▶ Zkontrolujte všechny bezpečnostní, regulační a řídicí prvky.

Bezpečnostní zařízení

Bezpečnostní zařízení nabíjecího systému:

- ▶ Nesmí být odstraněna.
- ▶ Nesmí s nimi být neoprávněně manipulováno.
- ▶ Nesmí být obcházena.
- ▶ Před každým použitím je nutné zkontrolovat, zda je zařízení (skříň, připojovací kabel, nabíjecí spojka atd.) nepoškozené.
- ▶ Pro zachování funkčních vlastností musí být poškozené součásti opraveny nebo vyměněny.

Ujistěte se, že:

- ▶ Prvky bezpečnostního označení, například žluté značky, výstražné označení a bezpečnostní světla, jsou stále snadno rozpoznatelné a mají nezměněnou účinnost.
- ▶ Při provozu nabíjecího systému nejsou použity žádné prodlužovací kabely, bubnové prodlužovací kabely, vícezásuvkové prodlužovací kabely ani adaptéry.
- ▶ Do nabíjecí spojky se nedostaly žádné cizí předměty.
- ▶ Do zásuvek nebo zástrček se nedostala vlhkost, voda nebo jiné kapaliny.
- ▶ Nabíjecí systém nebo nabíjecí spojka není nikdy ponořena do vody nebo jiných kapalin.
- ▶ Nabíjecí spojka není v průběhu nabíjení odpojována od vozidla.

▲ Aktivní zdravotnické prostředky



Tyto informace jsou určeny pro uživatele s aktivními zdravotnickými prostředky.

Příkladem aktivního zdravotnického prostředku jsou kardiostimulátory, mozkové stimulátory, implantovatelné kardiovertery-defibrilátory a inzulínové pumpy.

Nabíjecí systémy Bosch, které jsou provozovány v souladu se zamýšleným použitím, splňují evropskou směrnici (2014/30/EU) o elektromagnetické kompatibilitě týkající se rušivého záření v průmyslových odvětvích.

V případech, že uživatelé s aktivními zdravotnickými prostředky chtějí na nabíjecích systémech provádět jakoukoliv činnost a jejich zařízení funguje běžným způsobem a plní svůj zamýšlený účel, společnost Bosch není v pozici učinit jakékoli prohlášení o vhodnosti těchto aktivních zdravotnických prostředků. Společnost Bosch nemůže posoudit odpovídající aktivní zdravotnické prostředky z hlediska jejich náchylnosti k ovlivnění činnosti elektromagnetickým zářením. Toto posouzení může provést pouze výrobce daného aktivního zdravotnického prostředku. Zařízení může mimo jiné zahrnovat rozvodné skříně přístupné prostřednictvím RFID čteček a displejů. Společnost Bosch proto doporučuje dotyčným uživatelům předem zkonzultovat vhodnost práce s nabíjecími systémy s výrobcem aktivního zdravotnického prostředku a odpovědnou pojišťovnou. V každém případě vždy dbejte na to, aby nedošlo k ohrožení zdraví nebo bezpečnosti.



UPOZORNĚNÍ

Uživatelé s aktivními zdravotnickými prostředky nesmí s nabíjecími systémy a jejich doplňkovými zařízeními nijak pracovat, například provádět údržbu a řešení problémů.

▲ Bezpečná práce s nabíjecím systémem

Před připojením nabíjecí spojky do vozidla:

- ▶ Zkontrolujte, zda je připojovací kabel nabíjecího systému zcela odvinutý.
- ▶ Zkontrolujte, zda nedošlo k poškození skříně nabíjecího systému, připojovacího kabelu, nabíjecí spojky a konektorů.
- ▶ Konektor nabíjecího systému držte pouze za nabíjecí spojku, a ne za nabíjecí kabel.
- ▶ Zkontrolujte, zda nehrozí žádné nebezpečí zakopnutí (např. v důsledku volného nabíjecího kabelu).

V průběhu nabíjení:

- ▶ Zajistěte, aby neoprávněné osoby neměly k nabíjecím systémům přístup.

- ▶ Pokud je připojen nabíjecí systém, vozidlo nečistěte ani nemyjte vysokotlakým čističem, konektor není pod tlakem.

V případech poruchy nebo selhání nabíjecího systému:

- ▶ Odpojte nabíjecí systém od napájení vypnutím příslušného jističe v rozvodné skříně budovy. Na jistič umístěte cedulku se jménem osoby, která je oprávněna jistič opět zapnout.
- ▶ Bezodkladně kontaktuje kvalifikovaného elektrikáře.

Při práci s elektrickým zařízením:

- ▶ Dbejte na to, aby byla skřín nabíjecího systému vždy zavřená.

▲ Bezpečnost elektrických přístrojů pro domácí použití a podobné účely

Aby se zamezilo ohrožení elektrickými přístroji, platí podle EN 60335-1 tato pravidla:

„Tento přístroj mohou používat děti starší 8 let, jakož i osoby se sníženými fyzickými, smyslovými či mentálními schopnostmi nebo nedostatečnými zkušenostmi a znalostmi, pokud byly pod dohledem nebo ve vztahu k bezpečnému užívání přístroje poučeny a chápou nebezpečí, které jim z toho hrozí. Přístroj se nesmí stát předmětem dětské hry. Čištění a uživatelskou údržbu nesmějí provádět děti bez dohledu.“

„Dojde-li k poškození síťového kabelu, musí být za účelem zamezení vzniku ohrožení osob vyměněn výrobcem nebo jeho zákaznickým servisem či podobně kvalifikovanou osobou.“

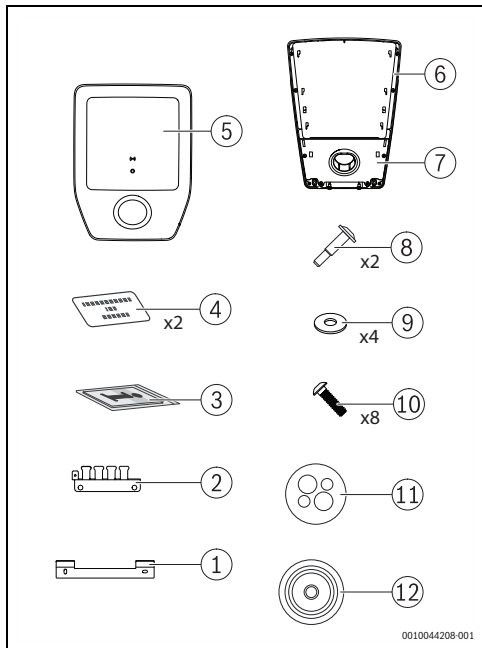
2 Údaje o výrobku

2.1 Zjednodušené prohlášení o shodě EU týkající se rádiových zařízení

Tímto prohlašuje společnost Bosch Thermotechnik GmbH, že výrobek Power Charge 7000i s rádiovou technologií popsany v tomto návodu odpovídá směrnici 2014/53/EU.

Úplný text prohlášení o shodě EU je k dispozici na internetu: www.bosch-homecomfort.cz.

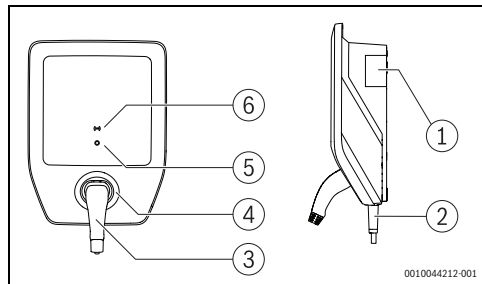
2.2 Rozsah dodávky



Obr. 73 Rozsah dodávky

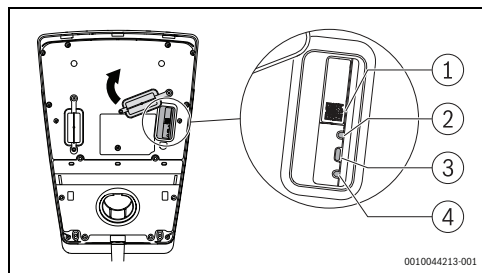
- [1] Nástěnný držák
- [2] Podpěra ochrany držáku kabelu
- [3] Sada dokumentů
- [4] RFID karta
- [5] Kryt
- [6] Wallbox
- [7] Víko s parkovacím držákem
- [8] Šroub
- [9] Podložka (14 x 6, 4 x 2,0)
- [10] Šroub KN603840x15-T20
- [11] Kabelová průchodka s více otvory (CLIXX)
- [12] Těsnění kabelové průchodky

2.3 Přehled výrobku



Obr. 74 Přehled výrobku

- [1] Typový štítek
- [2] Nabíjecí kabel
- [3] Nabíjecí spojka
- [4] Parkovací držák
- [5] Stavová dioda – LED
- [6] RFID čtečka



Obr. 75 Přehled výrobku

- [1] QR kód
- [2] Stavová LED dioda
- [3] Tlačítko připojení
- [4] Reset

Typový štítek

Typový štítek obsahuje údaje o výkonu, data o registraci a výrobní číslo výrobku.

Polohu typového štítku najdete v přehledu výrobku v této kapitole.

2.4 Přehled typu

Název výrobku	Typ výrobku	Délka kabelu	Hmotnost netto	Objednací číslo:
Power Charge 7000i	PC7000i 11-5	5 m	6,2 kg	7 738 101 054
	PC7000i 11-7	7,5 m	6,8 kg	7 738 101 055

Tab. 11 Přehled typu

2.5 Ochranná zařízení

V této kapitole naleznete informace k výběru ochranných zařízení určených pro základní a poruchovou ochranu související s přímým a nepřímým kontaktem.

Elektrické jističe

Nabíjecí systém musí být chráněn elektrickými jističi v souladu s příslušnými národními předpisy.

Požadovaná úroveň ochrany závisí na faktorech, jako jsou:

- Požadovaný čas pro vypnutí.
- Odpor vnitřní sítě.
- Průřez vodiče.
- Délka kabelu.
- Nastavený výkon nabíjecího systému.

Ochrana kabelu před zkraty musí:

- Umožňovat procházení proudu 8 až 10krát vyššího, než je hodnota I_{nom}
- Nepřekračovat maximální jmenovitý proud 16 A (v závislosti na nastaveném výkonu nabíjecího systému).
- Používat pouze jističe o jmenovité vypínací schopnosti 6 000 A. Hodnota $I^2 t$ jističe nesmí překročit 80 kA^2s .

Proudové chrániče

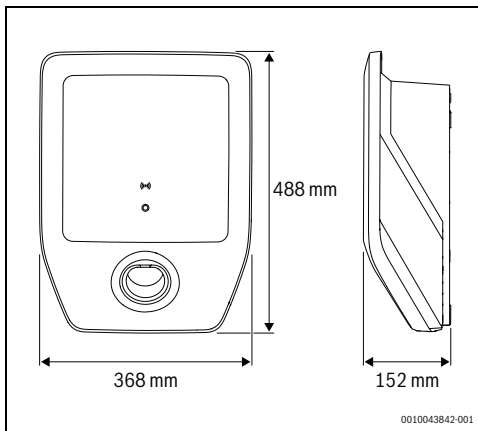
Z důvodu osobní bezpečnosti sériově připojte ke každému wallboxu samostatný proudový chránič. K tomu použijte alespoň proudový chránič typu A s hodnotou $I_{\Delta N}$ 30 mA AC.

Detekce stejnosměrného zbytkového proudu (IEC 62955)

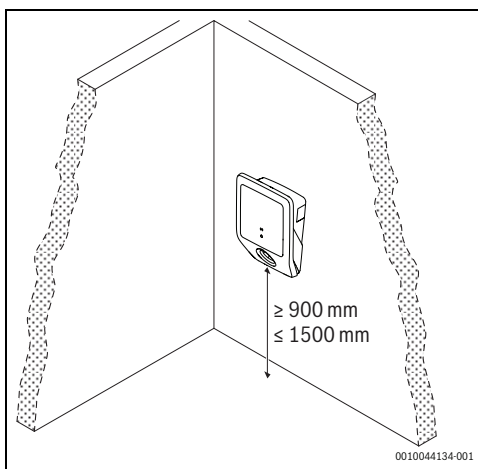
Nabíjecí systém je vybaven detekcí zbytkového 6 mA DC proudu. Nabíjecí systém se vypne v případě, že zbytkový proud dosáhne nebo přesáhne hodnotu 6 mA DC.

3 Předpoklady pro instalaci

3.1 Rozměry a minimální vzdálenosti



Obr. 76 Rozměry výrobku



Obr. 77 Minimální vzdálenosti

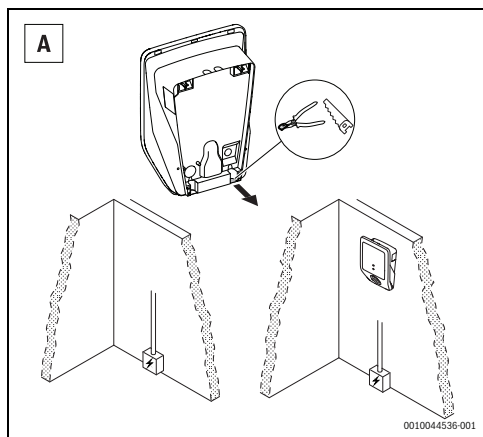
4 Instalace (jen pro autorizované odborníky)

4.1 Příprava Power Charge 7000i

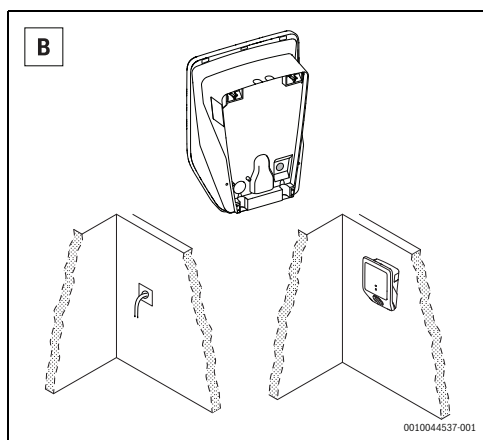
- ▶ Opatrně sejměte kryt [5] a víko s parkovacím držákem [7] z Power Charge 7000i (→ obr. 73, strana 83).
- ▶ Odstraňte kryty napájecího vedení v závislosti na zvoleném vhodném místě pro instalaci Power Charge 7000i.



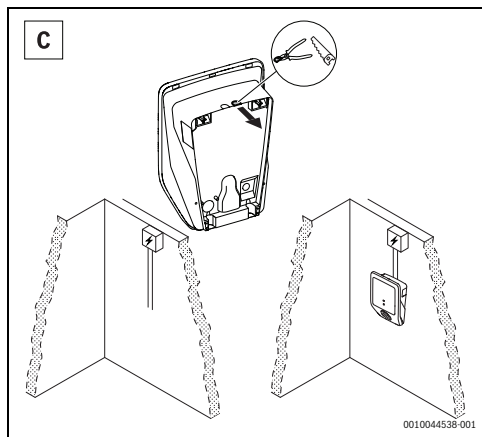
Místo instalace C musí být odolné vůči povětrnostním vlivům.



Obr. 78 Napájecí vedení zshora



Obr. 79 Napájecí vedení ze středu

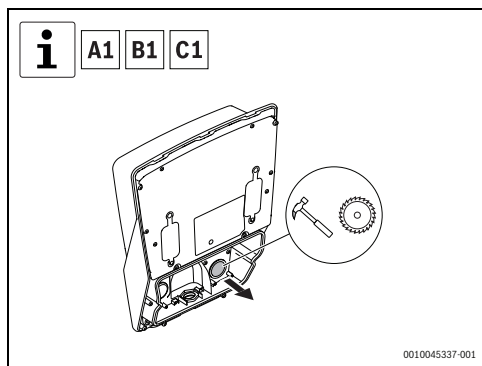


Obr. 80 Napájecí vedení shora



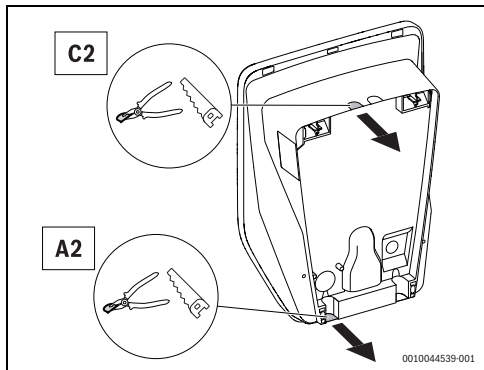
Tento krok je volitelný.

- ▶ Odstraňte kryt připojení vnitřního rozhraní.



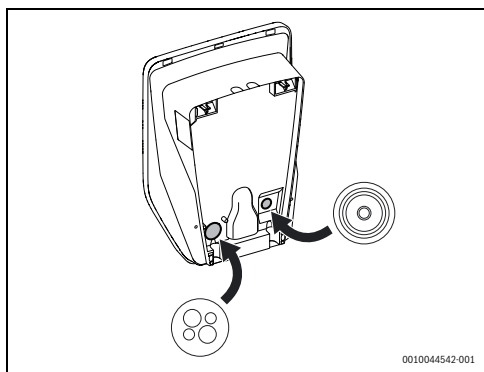
Obr. 81 Odstranění krytu připojení vnitřního rozhraní

- ▶ Odstraňte kryt příslušných elektrických připojení.



Obr. 82 Kryt elektrických připojení

- ▶ Umístěte těsnění kabelové průchodky a kabelovou průchodku s více otvory (CLIXX) na příslušné místo.



Obr. 83 Instalace těsnění kabelové průchodky a kabelové průchodky s více otvory (CLIXX)

4.2 Montáž

Pro montáž Power Charge 7000i na zeď postupujte podle následujících kroků (→obr. 84, strana 87):

- ▶ Označte dva upevňovací body na horní straně tak, že umístíte nástěnný držák na zeď a pomocí vodováhy ho vyrovnáte.

i

Ujistěte se, že šípka na držáku směřuje nahoru.

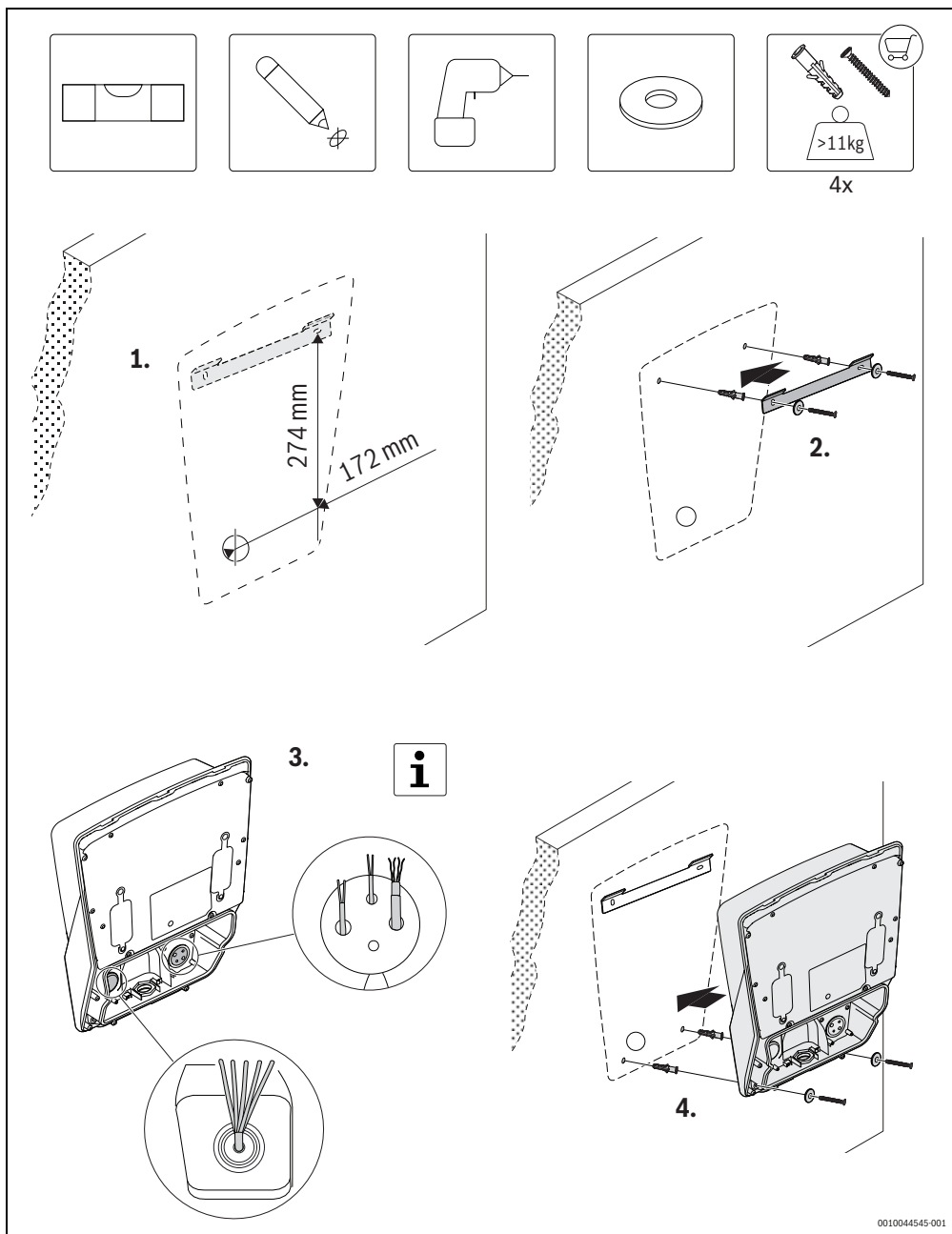
- ▶ Vyvrtejte dva označené upevňovací otvory na horní straně, vložte dvě hmoždinky a pomocí dvou šroubů a dvou podložek namontujte nástěnný držák.

- ▶ Na nástěnný držák krátce umístěte Power Charge 7000i pro označení dvou upevňovacích bodů na spodní straně.
- ▶ Vyvrtejte dva spodní otvory.
- ▶ Otvorem protáhněte elektrické kabely.
- ▶ Vložte dvě hmoždinky a pomocí dvou šroubů a dvou podložek namontujte Power Charge 7000i na zeď.

i

Tento krok je volitelný.

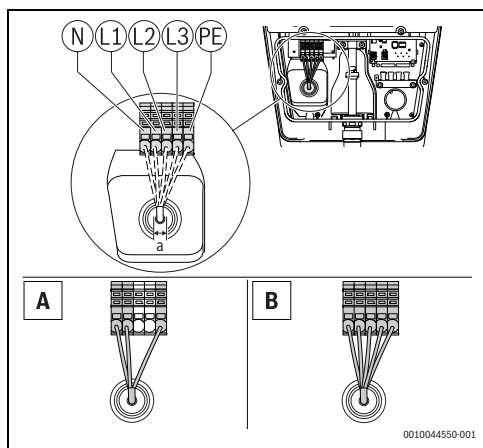
- ▶ Skrz otvory protáhněte kabely pro připojení rozhraní.



0010044545-001

Obr. 84 Montáž na zeď

- Elektrická připojení připojte v závislosti na nevhodnějších variantě.



Obr. 85 Napájení elektrického připojení
A = 1-fázová instalace
B = 3-fázová instalace

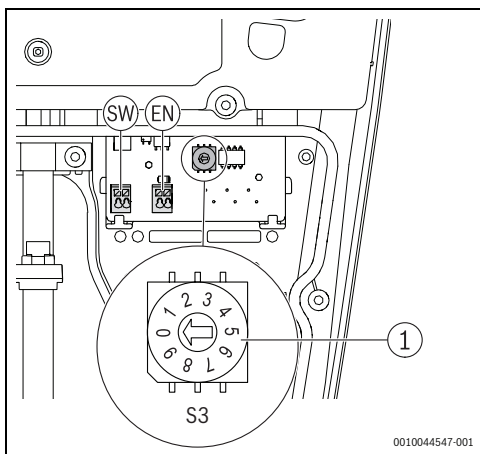
Rozměry (mm)	
a	10 – 20Ø max. 5 x 6 mm ²

Tab. 12 Napájení elektrických připojení



Vždy používejte standardní kabely, které umožňují procházení proudů, který byl nastaven pomocí přepínače proudů.

- K nastavení maximálního vstupního proudů zařízení použijte přepínač proudů.



Obr. 86 Přepínač max. proudu (S3)

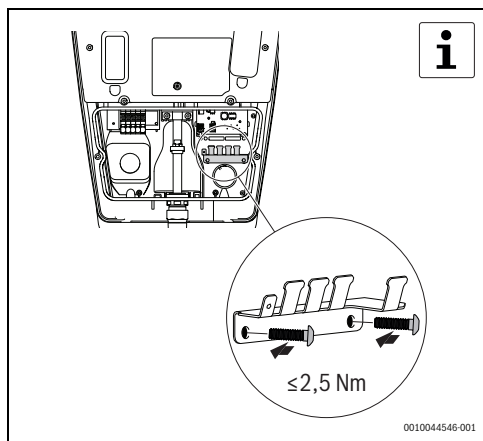
Otočný spínač	Přepínač max. proudu
0	6A
1	8A
2	10A
3	12A
4	14A
5...9	16A

Tab. 1 Přepínač max. proudu



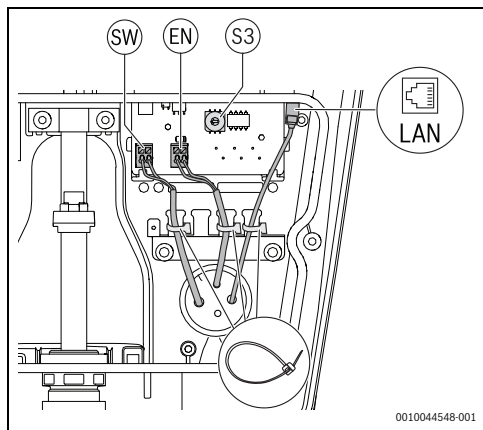
Následující kroky jsou volitelné.

- ▶ Pomocí šroubů přišroubujte podpěru ochrany držáku kabelu.



Obr. 87 Instalace držáku kabelu

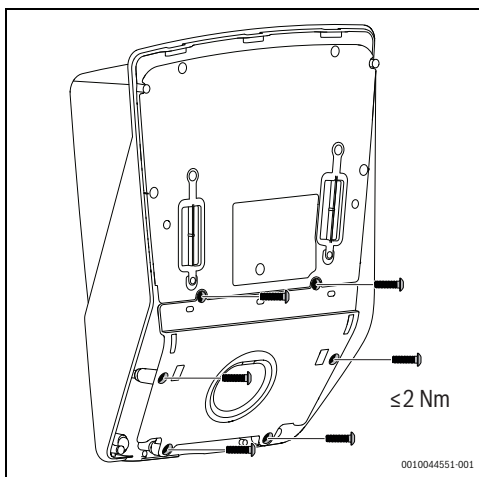
- ▶ Proveďte připojení vnitřního rozhraní.



Obr. 88 Volitelná připojení vnitřních rozhraní

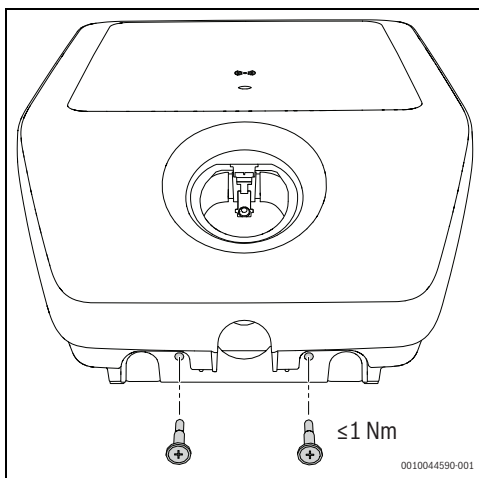
- [1] Digitální výstup (SW)
- [2] Digitální vstup (EN)
- [3] Ethernet připojení

- ▶ Pomocí šesti šroubů připevněte parkovací držák k přední straně Power Charge 7000i.



Obr. 89 Instalace parkovacího držáku

- ▶ Umístěte čelní kryt Power Charge 7000i do správné polohy a pomocí dvou šroubů jej přišroubujte.



Obr. 90 Instalace čelního krytu

5 Uvedení do provozu

5.1 Počáteční testy

5.1.1 Test ochranného vodiče



Národní předpisy mohou před spuštěním vyžadovat testování nabíjecího systému a dále testování v pravidelných intervalech. Tyto testy provádějte v souladu s platnými předpisy.

Po instalaci a před prvním zapnutím zařízení je nutné změřit spojitost ochranného vodiče (PE):

- ▶ Připojte nabíjecí spojku k testovacímu adaptéru pro simulaci vozidla v souladu s normou EN IEC 61851-1.
- ▶ Odpor PE vodiče změřte mezi zásuvkou PE vodiče adaptéru a místu připojení pro PE vodič v rozvodné skříni budovy.



Při celkové délce kabelu (připojovací kabel nabíjecího systému a nabíjecího kabelu vozidla) do 5 m nesmí odpor PE vodiče přesáhnout 300 mΩ. V případě delších kabelů musí být podle platných národních předpisů přičteny přípustné odchylky. V žádném případě nesmí odpor nikdy přesáhnout 1 Ω.

5.1.2 Izolační zkouška



K této zkoušce musí být nabíjecí systém odpojen od sítě. Před měřeními proto vypněte síťové napětí vypnutím příslušného jističe v rozvodné skříni budovy.

Nabíjecí systém je vybaven vypínacím relé. Z toho důvodu je nutné provést dvě izolační měření:

První měření – primární strana nabíjecího systému

- ▶ Izolační odpor měřte na primární straně v místě připojení napájecího kabelu nabíjecího systému v rozvaděči budovy.



Wallbox je vybaven přepětovou ochranou. To může být při měření zohledněno. V žádném případě nesmí být tato hodnota nižší než 1 MΩ.

Druhé měření – na sekundární straně nabíjecího systému

- ▶ Připojte nabíjecí spojku k testovacímu adaptéru pro simulaci vozidla v souladu s normou EN IEC 61851-1.

- ▶ Měření izolace proveďte přes měřící zdičky na testovacím adaptéru, hodnota nesmí být nižší než 1 MΩ.



Nebo je možné použít metodu diferenciálního proudu v kombinaci s měřením proudu PE vodiče.



V žádném případě nesmí být překročena hodnota 3,5 mA.

K provedení těchto měření je nutné:

- ▶ Připojte nabíjecí spojku k testovacímu adaptéru pro simulaci vozidla v souladu s normou EN IEC 61851-1.
- ▶ Proveďte měření v C stavu adaptéru.
- ▶ Diferenciální proud měřte v místě připojení napájecího kabelu nabíjecího systému v rozvaděči budovy.



V závislosti na použitém měřicím přístroji nemusí být provedeni následujících měření na adaptéru možné. V tomto případě proveďte zkoušku na připojovacích svorkách.

5.1.3 Zkouška podmínek pro vypnutí (zkrat)

V případě zkratu (Z_{L-N}) je nutné provést zkoušku podmínek pro vypnutí:

- ▶ Připojení nabíjecí spojky k testovacímu adaptéru pro simulaci vozidla v souladu s normou EN IEC 61851-1.
- ▶ Měření v C stavu adaptéru.
- ▶ Měření v měřicích zdičkách adaptéru.
- ▶ Kontrola, zda hodnoty odpovídají zvolenému jističi.

5.1.4 Zkouška podmínek pro vypnutí (sepnutí proudového chrániče)

V případě sepnutí proudového chrániče je nutné provést zkoušku podmínek pro vypnutí:

- ▶ Připojení nabíjecí spojky k testovacímu adaptéru pro simulaci vozidla v souladu s normou EN IEC 61851-1.
- ▶ Měření v C stavu adaptéru.
- ▶ Měření v měřicích zdičkách adaptéru pomocí vhodného měřicího přístroje.
- ▶ Kontrola, zda hodnoty odpovídají zvolenému proudovému chrániči a síti.



Proudový chránič instalovaný proti proudu musí být zkontrolován v místě připojení napájecího vedení nabíjecího systému v domovní přípoje.

Proudový chránič musí odpovídat národním předpisům pro vypínání.

5.1.5 Integrovaný test zbytkového DC proudu

Integrovanou detekci zbytkového DC proudu je nutné otestovat pomocí:

- ▶ Připojení nabíjecí spojky k testovacímu adaptéru pro simulaci vozidla v souladu s normou EN IEC 61851-1.
- ▶ Měření v C stavu adaptéru.
- ▶ Měření v měřících zdířkách adaptéru pomocí vhodného měřicího přístroje.



Pokud zbytkový proud překročí 6 mA DC, nabíjecí systém musí odpojit nabíjecí spojku od sítě. Na nabíjecím systému se musí zobrazit chyba.

5.2 Konektivita

Snadné ovládání nejdůležitějších funkcí prostřednictvím aplikace Bosch HomeCom Easy přímo ve vašem mobilním zařízení.



VAROVÁNÍ

Nesprávné použití!

Uživatelé je přísně zakázáno otevírat výrobek a zasahovat do něj jiným, než v této kapitole uvedeným, způsobem. Jakékoli nesprávné použití může mít za následek vznik nebezpečí pro majitele a pro samotný výrobek!

5.2.1 Stažení aplikace

Aplikaci je možné stáhnout pro iOS z App Storu a také pro Android z Google Play. Pro prospěch z využívání aktualizací nejnovějších funkcí a zabezpečení zajistíte, abyste měli na svém mobilním zařízení nainstalovanou vždy nejnovější verzi aplikace.

- ▶ Založte si účet.
- ▶ Nezapomeňte přijmout podmínky použití.

5.2.2 Párování

Párování s LAN

Chcete-li spárovat mobilní zařízení s Power Charge 7000i, musíte provést následující kroky:

- ▶ Otevřete aplikaci.
- ▶ Proveďte počáteční instalaci.



Pokud již existuje stávající systém, přidejte Wallbox pomocí následujících kroků:

- ▶ Otevřete přehled "Komponenty" přes menu burgerů.
- ▶ Vyberte nástěnnou nabíječku s možností "Přidat+komponentu".
- ▶ Otevřete aplikaci a postupujte podle popsaných kroků.

Párování s WLAN



Síla signálu WLAN je dostatečná k navázání připojení k internetu, pokud je signál příliš slabý:

- ▶ Použijte opakač WiFi.

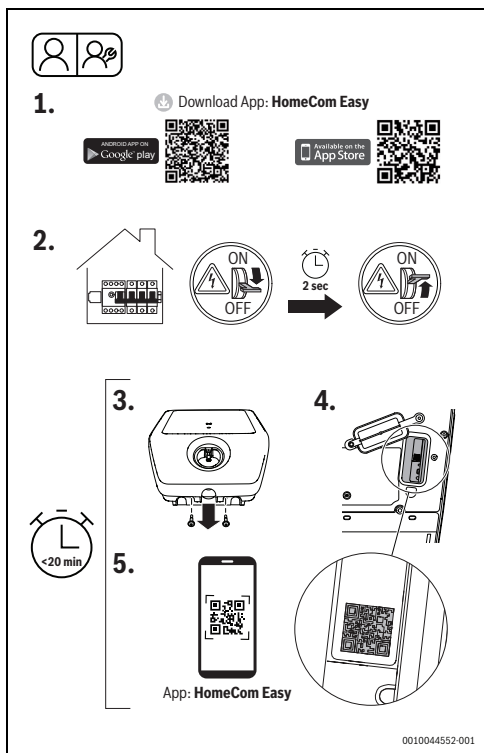
Chcete-li spárovat mobilní zařízení s Power Charge 7000i, musíte provést následující kroky:

- ▶ HomeCom EasyStažení aplikace – Nástěnná krabice obchodu.
- ▶ Řiďte se pokyny v energetickém manažeru.

Železářské zboží

Pokračujte v procesu párování podle následujících kroků:

- ▶ Vypněte výrobek pomocí napájecího panelu a po přibližně dvou sekundách jej znovu zapněte.
- ▶ Počkejte, až se stavová LED rozsvítí modře. Jakmile je napájení zapnuto, máte 20 minut na připojení k aplikaci.
- ▶ Povolte dva šrouby na krytu a sejměte kryt Power Charge 7000i.
- ▶ Posuňte těsnící gumu nahoru.
- ▶ Stiskněte tlačítko připojení na komunikačním modulu. LED dioda bude střídavě svítit zeleně a žlutě. Po navázání spojení se stavová LED rozsvítí zeleně. Po jedné minutě LED zhasne.
- ▶ Otevřete aplikaci a postupujte podle popsaných kroků. Naskenujte QR kód pro spárování produktu.



Obr. 91 HomeCom Easy

5.2.3 Připojení WPS

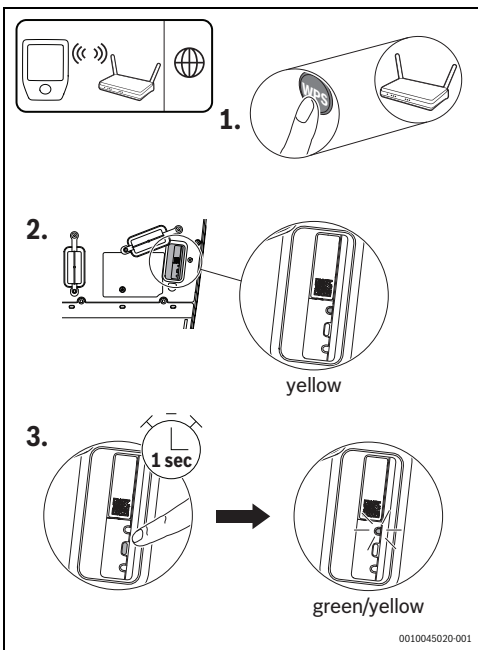
Pro připojení pomocí WPS jsou vyžadovány následující kroky:

- ▶ Na rozvaděči napájení vypněte Power Charge 7000i a po zhruba dvou sekundách jej znovu zapněte (obr. 91, krok [2]).
- ▶ Počkejte, až bude stav LED diody svítit modře.
- ▶ Povolte dva šrouby čelního krytu (obr. 91, krok [3]).
- ▶ Pryžové těsnění posuňte nahoru.

Když LED dioda svítí žlutě:

- ▶ Na routeru stiskněte tlačítko WPS.
- ▶ Stiskněte tlačítko připojení na komunikačním modulu. LED dioda bude střídavě blikat zeleně a žlutě.

- ▶ Po dobu 1 sekundy podržte tlačítko připojení na komunikačním modulu. Stavová LED dioda bude střídavě blikat zeleně a žlutě.



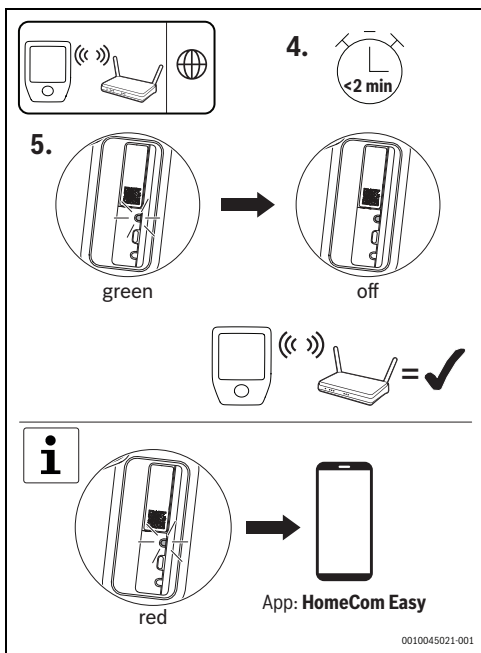
Obr. 92 Připojení WPS

Výrobek je v režimu WPS a během 2 minut se pokusí navázat WLAN připojení k routeru. Stavová LED dioda bude svítit zeleně a žlutě.

Jakmile je připojení úspěšné, stavová LED dioda se rozsvítí zeleně a po jedné minutě zhasne.

Pro připojení k serveru:

- ▶ Stáhněte si aplikaci a postupujte podle pokynů.



Obr. 93 Připojení WPS



Pokud LED dioda svítí červeně, párování WPS nebylo úspěšné:

- Další kroky naleznete v aplikaci.

5.2.4 Resetujte WLAN připojení

OZNÁMENÍ

Poškození zařízení!

Resetování nesmí být provedeno v průběhu spouštění Power Charge 7000i.

Pro resetování WLAN připojení je nutné:

- Vypnout napájení výrobku na rozvaděči a po zhruba dvou sekundách jej znovu zapnout.



Po zapnutí napájení máte 20 minut na resetování WLAN připojení.

- Počkejte, až bude stav LED diody svítit modře.

- Podržte tlačítko připojení na komunikačním modulu po dobu zhruba 3 sekund, LED dioda se krátce rozsvítí červeně.



LED dioda 5krát zabliká. Existující WLAN připojení je resetováno. Jakmile se LED dioda rozsvítí žlutě, je možné navázat nové WLAN připojení.

- Nezapomeňte znovu připojit výrobek prostřednictvím aplikace. Vaše nastavení jsou zachována.

5.2.5 Resetování komunikačního modulu do továrního nastavení

Obvykle se doporučuje obnovit tovární nastavení:

- S prodejem produktu.
- Pokud má produkt technické problémy, např. pokud je doporučil zákaznický servis.



Resetováním do továrního nastavení dojde ke smazání individuálních nastavení jako jsou ověření, uložené RFID karty nebo WLAN hesla. Poslední verze softwaru nebude smazána.

Pro resetování do továrního nastavení je nutné:

- Vypnout napájení výrobku na rozvaděči a po zhruba dvou sekundách jej znovu zapnout.



Po zapnutí napájení máte 20 minut na provedení resetování do továrního nastavení.

- Počkejte, až bude stav LED diody svítit modře.
- Podržte tlačítko připojení na Power Charge 7000i po dobu zhruba 15 sekund, LED dioda se podruhé krátce rozsvítí červeně.



Po 10 sekundách LED dioda 5krát červeně zabliká a po 15 sekundách se znovu krátce rozsvítí červeně. Poté je nastavení resetováno. Tento proces může trvat až 90 sekund.

5.2.6 Resetování hardwaru

Resetování hardwaru umožňuje restartování komunikačního modulu.

K provedení resetování hardwaru je nutné:

- Pomocí špičatého předmětu stiskněte tlačítko Reset po dobu jedné sekundy.



Vaše individuální nastavení jsou během resetování hardwaru zachována.

5.2.7 Stavová LED dioda komunikačního modulu

LED-indikace	Stav	Postupy
Svítil jasně červeně	Chyba připojení.	V případě chybějícího WLAN připojení: <ul style="list-style-type: none"> • Zkontrolujte bezdrátový router. Router není v dosahu nebo je vypnutý. • V případě potřeby resetujte WLAN připojení (→ kapitola 5.2.4, strana 93). Pokud LAN připojení není k dispozici: <ul style="list-style-type: none"> • Zkontrolujte připojení kabelu LAN.
Bliká červeně	Připojeno k síti, ale bez připojení k internetu.	Pokud připojení k internetu není k dispozici: <ul style="list-style-type: none"> • Zkontrolujte nastavení routeru.
Bliká červeně (5x)	Připojení WLAN selhalo nebo bylo smazáno.	Pokud bylo připojení WLAN smazáno nebo selhalo: <ul style="list-style-type: none"> • Výrobek je nyní zpět v režimu hotspot.
Svítil jasně žlutě	Režim hotspot je aktivní a připraven se připojit k WLAN.	Další pokyny jsou uvedeny v aplikaci HomeCom Easy.
Střídavě bliká žlutě/zeleně	Režim WPS je aktivní.	–
Bliká žlutě	Připojení k hotspotu je navázáno.	Postupujte podle pokynů v aplikaci HomeCom Easy.
Bliká zeleně	Připojení k routeru je navázáno.	Výrobek se připojuje k aplikaci HomeCom Easy.
Svítil jasně zeleně	Připojení k serveru je navázáno.	Připojení k serveru bude navázáno.
LED vyp	Komunikační modul je aktivní a přepnutý do úsporného režimu. Výrobek je vypnutý.	Pokud je LED dioda vypnutá: <ul style="list-style-type: none"> • Krátce stiskněte tlačítko připojení. • Pomocí LED diody zkontrolujte aktuální stav zařízení.

Tab. 2 Stavová LED dioda komunikačního modulu

6 Obsluha

6.1 Nabíjení

Pro úspěšné nabití vozidla postupujte podle následujících kroků:

- ▶ Odpojte nabíjecí spojku z parkovacího držáku.



UPOZORNĚNÍ

Nesprávné použití!

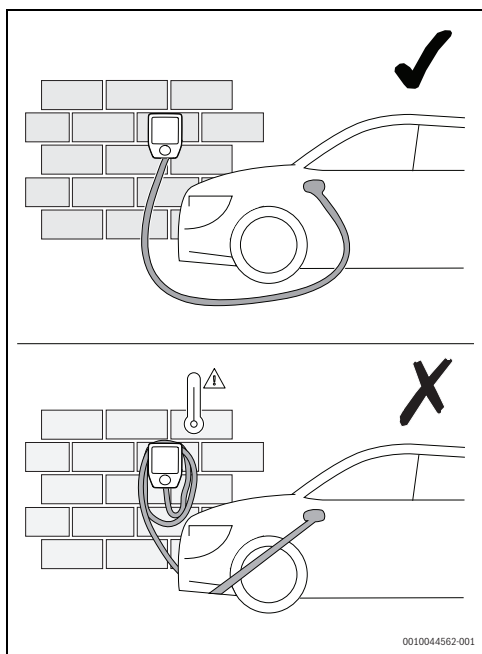
Aby se zabránilo zakopnutí nebo poškození kabelu:

- ▶ Zcela odvíňte nabíjecí kabel.
- ▶ Kabel nesmotávejte příliš pevně.

6.1.1 Přerušení nabíjení

Nabíjení je možné přerušit třemi způsoby:

7. Pomocí ovládacích prvků ve vozidle. Další informace naleznete v návodu k obsluze vozidla.
8. Vypnutím jističů budovy a odpojením Power Charge 7000i od napájecího napětí.
9. Uzamčením nabíjecího systému na volitelném externím uzamykacím zařízení.



Obr. 94 Manipulace s nabíjecím kabelem

- ▶ Odemkněte Power Charge 7000i pomocí RFID karty, aplikace nebo externího blokovacího zařízení. Tento krok je volitelný (→ obr. 95 a 6.1.5, strana 96).
- ▶ Připojte spojku nabíjecího kabelu k vozidlu.

Po dokončení nabíjení postupujte podle následujících kroků:

- ▶ Odpojte nabíjecí kabel od vozidla.
- ▶ Namotejte nabíjecí kabel na Power Charge 7000i.
- ▶ Připojte nabíjecí spojku do parkovacího držáku.

6.1.2 Stav režimu nabíjení

Indikátor stavu (→ obr. 74, strana 83) zobrazuje provozní stav nabíjecího systému.

LED-indikace	Popis
LED dioda bliká bíle	Spuštění výrobu po zapnutí.
LED dioda svítí modře	Výrobek je připraven k provozu (stav A).
LED dioda svítí žlutě	Výrobek není uvolněn (stav B) – vstup externího uvolnění, RFID nebo aplikace)
LED dioda svítí zeleně	Výrobek je uvolněn a komunikace s vozidlem je navázána (stav B nebo C).
LED dioda pulzuje zeleně s jedním signálním tónem	Nabíjení bylo zahájeno (stav C a skutečný proud je >2 A).
LED dioda pomalu pulzuje	Nabíjení probíhá se sníženým nabíjecím proudem.

Tab. 3 Stav režimu nabíjení

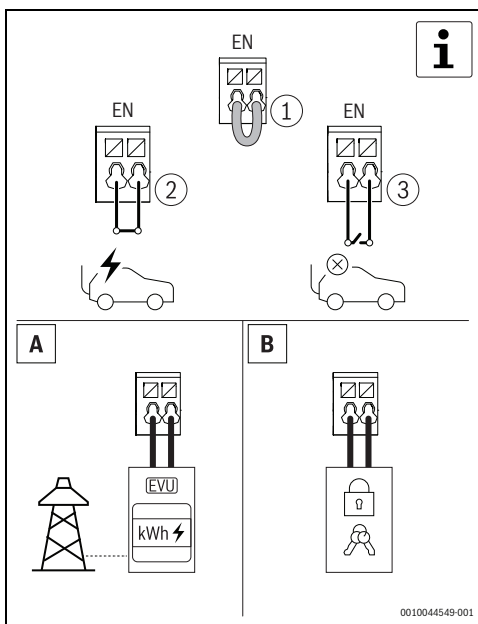
6.1.3 Pohotovostní režim a aktualizace softwaru

LED dioda je neaktivní	Výrobek je v pohotovostním režimu.
LED dioda střídavě bliká bíle, modře a červeně	Probíhá aktualizace softwaru.

Tab. 4 Pohotovostní režim a aktualizace softwaru

6.1.4 Volitelný digitální vstup

K vnitřnímu rozhraní je možné připojit volitelné externí uzamykací zařízení. V tomto případě nelze nabíjení zahájit, dokud nebylo na externím zařízení povoleno.



Obr. 95 Volitelný digitální vstup

6.1.5 Ověření pomocí RFID karty

Power Charge 7000i disponuje bezpečnostním mechanismem proti neoprávněnému přístupu prostřednictvím RFID systému.

Pro uložení RFID karty:

- ▶ Otevřete aplikaci.
- ▶ Spusťte režim ukládání karty.
- ▶ Do 60 sekund přiložte RFID kartu k RFID čtečce.



Obr. 96 Ověření pomocí RFID karty

Stavová LED dioda

LED-indikace	Popis
LED dioda svítí fialově	Režim ukládání RFID je aktivní.
LED dioda svítí zeleně (po dobu 5 s) s jedním pípnutím	Načtení RFID karty proběhlo úspěšně.
LED dioda svítí zeleně s jedním pípnutím	RFID karta byla přijata.
LED dioda svítí červeně (po dobu 5 s) s pěti krátkými pípnutími	RFID karta nebyla přijata.

Tab. 5 Stavová LED dioda

7 Servisní prohlídky a údržba

7.1 Čištění wallboxu

OZNÁMENÍ

Možné poškození zařízení!

Aby se zabránilo jakémukoli poškození zařízení:

- ▶ K čištění wallboxu, zejména plastového povrchu, nepoužívejte agresivní čisticí prostředky (např. petrolether, aceton, etanol nebo čistič skla na bázi metylalkoholu).
- ▶ K čištění použijte pouze slabý roztok čisticího prostředku (např. prostředku na mytí nádobí, neutrálního čističe) a měkký navlhčený hadřík.

7.2 Ochranná zařízení

Následující součásti (→obr. 74, strana 83) slouží jako ochranná zařízení:

- ▶ Skříň
- ▶ Nabíjecí kabel
- ▶ Ochranný obal
- ▶ Nabíjecí spojka

OZNÁMENÍ

Možné poškození zařízení!

Aby se zabránilo jakémukoli poškození zařízení:

- ▶ Před každým nabíjením zkontrolujte ochranná zařízení.
- ▶ V souladu s národními předpisy zajistěte pravidelné funkční testování kvalifikovaným elektrikářem.

8 Odstraňování poruch

8.1 Chyby a diagnostika

Pokud Power Charge 7000i nereaguje po připojení nabíjecího kabelu nebo po ověření pomocí RFID systému, zkontrolujte napájení na straně budovy.



Pokud stavová LED dioda šestkrát červeně zabliká, jedná se o indikaci chyby.

LED-indikace	Popis	Odstraňování poruch
Následně svítí LED indikátor modře (po dobu 3 s).	Došlo ke spuštění proudového chrániče ve výrobku.	<ul style="list-style-type: none"> • Proveďte vizuální kontrolu výrobku, nabíjecího kabelu a vozidla. • Pro resetování proudového chrániče odpojte na zhruba 4 s nabíjecí kabel od vozidla. Po opětovném připojení nabíjecího kabelu k vozidlu může vozidlo vyžádat nabíjení.
Po zablikání LED diody 3x modře (svítí 50 % / nesvítí 50 %).	Přehřátí.	Zásah není nutný. Po samotestu a odstranění chyby bude LED dioda svítit zeleně. Vozidlo může vyžádat nabíjení.
Po zablikání LED diody 3x modře (svítí 90 % / nesvítí 10 %).	Možná příčina rušení: Přepětí nebo podpětí napájecího napětí.	V případě přepětí nebo podpětí není nutný zásah. Po samotestu a odstranění chyby bude LED dioda svítit zeleně. Vozidlo může vyžádat nabíjení
Po zablikání LED diody 3x modře (svítí 10 % / nesvítí 90 %).	Chyba komunikace s vozidlem nebo překročení maximálního nastaveného proudu.	Zkontrolujte, zda je nabíjecí kabel správně připojen k vozidlu. Po samotestu a odstranění chyby bude LED dioda svítit zeleně. Vozidlo může vyžádat nabíjení.
Po zablikání LED diody 6x modře (svítí 50 % / nesvítí 50 %).	Vnitřní chyba výrobku.	<p>Odpojte nabíjecí kabel od vozidla.</p> <p>Odpojte výrobek od napájecího napětí vypnutím příslušných jističů na straně budovy. Počkejte asi 1 minutu a poté jistič znovu zapněte.</p> <p>Znovu připojte nabíjecí kabel k vozidlu. Po samotestu a odstranění chyby bude LED dioda svítit zeleně. Vozidlo může vyžádat nabíjení.</p>

Tab. 6 Chyby a diagnostika



Pokud nějaká chyba přetrvává, kontaktujte prosím podporu.

9 Ochrana životního prostředí a likvidace odpadu

Ochrana životního prostředí je podniková zásada skupiny Bosch.

Kvalita výrobků, hospodárnost provozu a ochrana životního prostředí jsou rovnocenné cíle. Zákony a předpisy týkající se ochrany životního prostředí jsou přísně dodržovány.

K ochraně životního prostředí používáme s důrazem na hospodárnost nejlepší možnou technologii a materiály.

Balení

Obaly, které používáme, jsou v souladu s recyklačními systémy příslušných zemí zaručujícími jejich optimální opětovné využití. Všechny použité obalové materiály jsou šetrné vůči životnímu prostředí a lze je znovu zužitkovat.

Staré zařízení

Stará zařízení obsahují hodnotné materiály, které lze recyklovat.

Konstrukční skupiny lze snadno oddělit. Plasty jsou označeny. Takto lze rozdílné konstrukční skupiny roztrždit a provést jejich recyklaci nebo likvidaci.

Stará elektrická a elektronická zařízení



Tento symbol znamená, že výrobek nelze likvidovat s ostatním odpadem, ale musí být odvezen do sběrných dvorů odpadu za účelem zpracování, sběru, recyklace a likvidace.

Symbol platí pro země, které mají směrnice o elektronickém odpadu, např. "Směrnice Evropské unie 2012/19/ES o elektrických a elektronických spotřebičích s ukončenou životností". Tato ustanovení definují regulační rámec směrnice platný pro sběr a recyklaci použitých elektronických spotřebičů v každé zemi.

Elektronické spotřebiče, které mohou obsahovat nebezpečné látky, musí být recyklovány zodpovědně, aby se minimalizovalo možné poškození životního prostředí a nebezpečí pro lidské zdraví. Proto recyklace elektronického odpadu přispívá k ochraně přírodních zdrojů.

Pro více informací o ekologicky bezpečné likvidaci použitých elektrických a elektronických spotřebičů se prosím obraťte na místní úřady, společnost zabývající se likvidací odpadu nebo distributora, od kterého jste výrobek zakoupili.

Více informací naleznete zde:

www.bosch-homecomfortgroup.com/en/company/legal-topics/weee/

Baterie

Baterie je zakázáno likvidovat s domovním odpadem. Vybité baterie je nutné likvidovat v místních sběrnách.



10 Informace o ochraně osobních údajů

Ke vzdálenému monitorování a vzdálenému ovládání systému nabíjení elektromobilu Bosch pomocí tohoto výrobku je vyžadováno připojení k internetu. Po připojení k internetu výrobek automaticky naváže spojení s Bosch serverem. Během tohoto procesu jsou údaje o připojení, zejména IP adresa, automaticky přenášena a zpracovávána společností Bosch Thermotechnik. Zpracování je možné nastavit resetováním výrobku do výchozího nastavení. Další prohlášení o zpracování údajů naleznete v následujících prohlášeních o ochraně osobních údajů a také na internetu.



My, společnost **[DE] Bosch Thermotechnik GmbH, Sophienstraße 30-32, 35576 Wetzlar, Německo, [AT] Robert Bosch AG, Geschäftsbereich Thermotechnik, Göllnergasse 15-17, 1030 Wien, Rakousko,**

[LU] Ferroknepper Buderus S.A., Z.I. Um Monkeler, 20, Op den Drieschen, B.P.201 L-4003 Esch-sur-Alzette, Lucembursko zpracováváme informace o výrobku a instalaci, technické údaje a údaje o připojení, komunikační údaje, údaje o registraci výrobku a údaje o historii zákazníků za účelem zajištění funkčnosti výrobků (článek 6 odst. 1 věta 1 b GDPR), za účelem splnění naší povinnosti sledování výrobků a zajištění bezpečnosti výrobku (čl. 6 odst. 1 věta 1 f GDPR), za účelem ochrany našich práv v souvislosti se zárukou a otázkami registrace výrobku (čl. 6 odst. 1 věta 1 f GDPR), za účelem analýzy prodeje našich výrobků a poskytování individuálních a souvisejících informací a nabídek (čl. 6 odst. 1 věta 1 f GDPR). Pro poskytování služeb, jako jsou prodejní a marketingové služby, správa smluv, zpracování plateb, programování, hostování dat a služby horké linky, můžeme pověřit externí poskytovatele služeb a/nebo společnosti spojené se společností Bosch a předávat jim data. V určitých případech, ale pouze pokud je zaručena odpovídající ochrana údajů, mohou být osobní údaje předávány příjemcům mimo Evropský hospodářský prostor. Další informace jsou poskytovány na vyžádání. Našeho pověřence pro ochranu údajů můžete kontaktovat na následující adrese: Datenschutzbeauftragter, Informationssicherheit und Datenschutz (C/ISP), Robert Bosch GmbH, Postfach 30 02 20, 70442 Stuttgart, NĚMECKO.

Máte právo vznést na základě čl. 6 odst. 1 věty 1 f GDPR kdykoli námitku proti zpracování vašich osobních údajů z důvodů, které vyplývají z vaší konkrétní situace nebo pro účely

přímé reklamy. Chcete-li uplatnit svá práva, kontaktujte nás na e-mailové adrese **[DE] privacy.ttde@bosch.com, [AT] DPO@bosch.com, [LU] DPO@bosch.com**. Pro více informací se prosím řiďte QR kódem.

11 Open Source licence

Tento výrobek obsahuje softwarové komponenty, které jsou licencovány držitelem práv pod obecnou veřejnou licenci GNU (GPL), GNU Lesser General Public License (LGPL) nebo jiné Open Source softwarové licence, která vyžaduje plné zpřístupnění zdrojového kódu.

Úplný seznam licencí je k dispozici:

- na Power Charge 7000i a lze je zobrazit pomocí HomeCom Easy aplikace
- na následující webové stránce: <https://www.bosch-homecomfortgroup.com/de/unternehmen/rechtliche-themen/open-source-software/wallbox/>.

Alternativně jsou informace o autorských právech a licencích přístupné také provedením následujících kroků:

1. Resetujte připojení WLAN a otevřete přístupový bod WLAN.
 - Vypněte napájení.
 - Povolte dva šrouby a sejměte přední kryt.
 - Posuňte gumové těsnění, abyste viděli komunikační modul.
 - Odpojte kabel LAN, pokud je připojen.
2. Resetujte síť WLAN.
 - Zapněte napájení (stavová LED na Wallboxu svítí modře).
 - Počkejte, dokud se stavová LED na komunikačním modulu nerozsvítí zeleně nebo žlutě.
 - Pokud LED svítí zeleně, stiskněte jednou tlačítko připojení na komunikačním modulu po dobu přibližně 3 sekund, dokud LED krátce nerozsvítí červeně.
 - LED dioda 5krát červeně blikne, což znamená, že stávající připojení WLAN bylo resetováno.
 - Jakmile se LED rozsvítí žlutě, lze navázat nové připojení k WLAN.
3. Připojte své zařízení (např. notebook nebo chytrý telefon) k produktu přes WLAN.
 - Název produktu BOSCH-WALLBOX-<last 6 digits of the WLAN Mac address> , je vytištěno na štítku komunikačního modulu vedle QR kódu.

4. Zadejte heslo WLAN. Heslo lze nalézt:
 - Vytištěno na štítku komunikačního modulu odstraněním pomlček (např. `Abc1-deF2-gHi3-jkL4 -> Abc1deF2gHi3jKl4`)
 - Skryté v QR kódu ignorováním prvních 9 a posledních 17 znaků (např. `123456789Abc1-deF2-gHi3-jkL400:60:34:00:a1:2b -> Abc1-deF2-gHi3-jkL4 -> Abc1deF2gHi3jKl4`)
5. Po navázání připojení přejděte na následující webové stránky:
 - Přístup k oznámení o autorských právech: <https://192.168.0.1:4443/opensource/copyright>.
 - Přístup k licenčním textům: <https://192.168.0.1:4443/opensource/license>.
6. Znovu připojte produkt zapojením kabelu LAN nebo pomocí párování WLAN.



Informace o autorských právech jsou poskytovány prostřednictvím zabezpečené webové služby s využitím protokolu HTTPS, což je standardní postup pro ochranu dat přenášených po síti.

- ▶ Upozorňujeme, že webová služba je zabezpečena certifikátem s vlastním podpisem od společnosti Bosch, což může v internetovém prohlížeči zobrazit varování.
- ▶ Klikněte na možnost pro pokračování. Možnost se zobrazí i přes varování. V závislosti na prohlížeči může být tato možnost označena jako "Upřesnit", "Pokračovat na [URL]" nebo podobně.
- ▶ Klikněte na možnost pro pokračování. Po potvrzení se informace o autorských právech zobrazí v prohlížeči.

Zdrojový kód těchto softwarových komponent není součástí dodávky tohoto výrobku. Zdrojový kód softwarových komponent můžete získat na fyzickém médiu (CD nebo DVD) po zaslání písemné žádosti na naši adresu open source kanceláře, která je uvedena níže. V žádosti uveďte název příslušného výrobku a datum jeho nákupu.

Bosch Thermotechnik GmbH
 HC/NE-XT ComModul OSS
 Werk Lollar
 Postfach 11 61
 35453 Lollar
 Německo

Vyhrazujeme si právo účtovat poplatek (max. 20 €) na pokrytí nákladů na fyzické médium a zpracování žádosti.

Svou žádost můžete podat (i) do tří (3) let od data obdržení výrobku, který obsahoval binární kód, který je předmětem žádosti; (ii) v případě kódu licencovaného podle GPL v3 po

dobu Bosch dostupnosti náhradních dílů nebo zákaznické podpory daného výrobku.

12 Technické informace a protokoly

12.1 Technické údaje

Popis	Jednotka	Power Charge 7000i
Předpisy	-	EN IEC 616851-1:2019
	-	EN IEC 61439-7 (AEVCS)
Nabíjecí kapacita	-	Režim 3
	kW	≤ 11
Nominální napětí	V	230
	V	400
	AC	1/3
Jmenovité napětí	-	≤ 16 A – nastavitelné od 6 A do 16 A po 2 A krocích
Nominální frekvence	Hz	50
Způsob připojení	-	Tažná pružina
Nabíjecí konektor/spojka	-	Typ 2
Délka nabíjecího kabelu	-	5 m nebo 7,5 m
Provozní/stavové informace	-	LED přední panel
Datové rozhraní	-	LAN
	-	WLAN
Stupeň elektrického krytí	-	IP54
Ochrana proti mechanickému nárazu	-	IK08
Detekce zbytkového proudu	-	DC 6 mA (IEC 62955)
Teplota okolí	°C	-25 až +40 *
Třída ochrany	-	I
Autorizace a vydání	-	RFID, aplikace, digitální vstup
RFID modul	MHz	13,56 MHz – MIFARE DESFire EV1/EV2(ISO/IEC 14443-3 typ A/B) (H: 23mA/m)
Operační systém	-	Android, iOS
WLAN	GHz	2,4 GHz / IEEE 802.11b/g/n (P: 72mW)
Přepětivá kategorie	-	III
Montáž	-	Nástěnná
Rozměry	mm	(V × Š × H) 488 × 368 × 152
Hmotnost	Kg	~6,2 (5 m kabel)
		~6,5 (7,5 m kabel)

Tab. 7 Technické údaje

12.2 Potřebná specifikace routeru

Charakteristický	Technické údaje
Síť	Smišený režim WPA 2/3; WPA 3
Šifrování	AES, TKIP+AES
DHCP	Aktivováno
SSID	Není skryté
Bezdrátová frekvence	2,4 GHz
Porty	Pro odchozí připojení musí být povoleny protokoly TCP 5222, TCP 5233, UDP 123 a TCP 443.

Tab. 8 Specifikace routeru

12.3 Služby sítě Gateway

Servis	Technické údaje
ICMP	Povolit ICMP pakety (typ/kód ICMP): 0/0, 3/4, 8/0, 11/0.
Lokální API pro EMMA (Bosch Energy Manager)	Porty: 8442/8443
Lokální přístupový bod (pouze pro uvedení do provozu)	Port 4443
Víceměrové vysílání mDNS	Přístav 5353

Tab. 9 Služby sítě Gateway

Indholdsfortegnelse

1 Symbolforklaring og sikkerhedsanvisninger	104
1.1 Symbolforklaring	104
1.2 Generelle sikkerhedshenvisninger	104
2 Oplysninger om produktet	106
2.1 Forenklet EU-overensstemmelseserklæring til radioanlæg	106
2.2 Leveringsomfang	107
2.3 Produktoversigt	107
2.4 Typeoversigt	108
2.5 Beskyttelsesanordninger	108
3 Forudsætning for montering	108
3.1 Dimensioner og minimumsafstande	108
4 Montering (kun for specialiserede og kvalificerede teknikere)	108
4.1 Klargøring af Power Charge 7000i	108
4.2 Montering	110
5 Opstart	114
5.1 Indledende tests	114
5.1.1 Test af beskyttelsesleder	114
5.1.2 Isoleringstest	114
5.1.3 Udkoblingstilstandstest (kortslutning)	114
5.1.4 Udkoblingstilstandstest (RCD-udløsning)	114
5.1.5 Integreret DC-resttest	115
5.2 Tilslutningsmuligheder	115
5.2.1 Download appen	115
5.2.2 Parring	115
5.2.3 WPS-forbindelse	116
5.2.4 Nulstil WLAN-forbindelse	117
5.2.5 Nulstilling af kommunikationsmodul til fabriksindstillinger	117
5.2.6 Nulstilling af hardware	117
5.2.7 Kommunikationsmodulets LED-status	118
6 Betjening	119
6.1 Opladningsproces	119
6.1.1 Annullering af opladningsproces	119
6.1.2 Status på opladningstilstand	120
6.1.3 Standby og softwareopdatering	120
6.1.4 Valgfrit digitalt input	120
6.1.5 Bekræftelsesproces via RFID-kort	120
7 Eftersyn og vedligeholdelse	121
7.1 Rengøring af vægboksen	121
7.2 Beskyttelsesanordninger	121
8 Fejlafhjælpning	122
8.1 Fejl og diagnosticering	122
9 Miljøbeskyttelse og bortskaffelse	123
10 Bemærkning om databeskyttelse	123
11 Open source-licens	124
12 Tekniske oplysninger og protokoller	125
12.1 Tekniske data	125
12.2 Nødvendige specifikationer for routeren	126
12.3 Gateway-netværkstjenester	126


1 Symbolforklaring og sikkerhedsanvisninger

1.1 Symbolforklaring


Advarsler

I advarsler bruges signalord i begyndelsen af en advarsel til at angive typen og alvorlighedsgraden af den følgende risiko, hvis der ikke træffes foranstaltninger for at minimere faren.


Følgende signalord er defineret og kan bruges i dette dokument:


FARE

FARE angiver, at der opstår alvorlig eller livstruende personskade.


ADVARSEL

ADVARSEL angiver, at der kan opstå alvorlig eller livstruende personskade.


FORSIGTIG

FORSIGTIG angiver, at der kan opstå mindre eller middelsvær personskade.

BEMÆRK

BEMÆRK angiver, at der kan opstå materiel skade.

Vigtige informationer

i

Vigtige informationer uden farer for personer eller ting vises med de viste info-symboler.

Øvrige symboler

Symbol	Betydning
▶	Handlingstrin
→	Henvielse til andre steder i dokumentet
•	Angivelse/listeindhold
–	Opremsning/listeindhold (2. niveau)

Tab. 10

1.2 Generelle sikkerhedshenvisninger

Generel beskrivelse

Denne installations- og driftsvejledning er udarbejdet til brugeren af enheden og til autoriserede elektrikere.

- ▶ Læs og forstå installations- og driftsvejledningen, før enheden installeres og tages i drift.
- ▶ Overhold sikkerheds- og advarselsanvisningerne.
- ▶ Power Charge 7000i må kun installeres af en autoriseret installatør.
- ▶ Følg gældende nationale og regionale regler, tekniske forskrifter og retningslinjer.
- ▶ Uautoriserede brugere kan ikke tilgå opladningssystemet.
- ▶ Sørg for at dokumentere alt arbejde, der udføres.

Vigtige oplysninger til brugeren

Hvis du er usikker på, hvordan enheden fungerer, skal du kontakte installationspersonalet.


ADVARSEL

Sådan forhindres elektrisk stød eller brand:

- ▶ Undlad at vaske enhedens klemmekasse.
- ▶ Undlad at betjene enheden med våde hænder.
- ▶ Undlad at placere genstande, der indeholder vand, på enheden.
- ▶ Undlad at forbinde strømstikket til en spændingsforstærker.

BEMÆRK

- ▶ Undlad at placere genstande eller udstyr oven på enheden.
- ▶ Undlad at sidde, klatre eller stå på enheden.
- ▶ Undlad at trampe på enheden.

Tilsigtet anvendelse

Power Charge 7000i er udelukkende beregnet til:

- At oplade køretøjer i private eller halvoffentlige sektorer (f.eks. private ejendomme, virksomheders parkeringspladser, garager).
- At oplade elektriske køretøjer.
- At fungere i TT-, TNC- og TNCS-netværk.
- Stationær montering. Opladningssystemet er velegnet til udendørs montering.

Power Charge 7000i

- Må ikke bruges på steder, hvor der opbevares eller findes potentielt eksplosive eller brændbare stoffer (f.eks. gasser, væsker eller støv).
- Må ikke betjenes via IT-netværk.

- Må ikke oplade køretøjer med batterier, der producerer gas (såsom blysyrebatterier).

Power Charge 7000i

- Skal have tilstand-3-opladning iht. EN IEC 61851-1.
- Skal have stik- og stikkontakttilslutning iht. EN IEC 62196.

Hvis Power Charge 7000i anvendes til andre formål, vil det blive anset for fejlagtig anvendelse. Bosch påtager sig intet ansvar for skader som følge af en sådan anvendelse.

Elarbejde

Elarbejde må kun udføres af elinstallatører.

Før elarbejdet påbegyndes:

- ▶ Afbryd på alle poler, og sørg for at sikre mod genindkobling.
- ▶ Sørg for, at strømmen er frakoblet.
- ▶ Sørg for at lægge jording og kortslutning.
- ▶ Sørg for at dække eller blokere strømførende dele i nærheden. Genaktivering udføres i modsat rækkefølge.
- ▶ Følg ligeledes strømdiagrammerne for de andre systemkomponenter.
- ▶ Sørg for altid at følge de relevante elektrotekniske bestemmelser.
- ▶ Sørg for at identificere risici og undgå potentielle farer.

Nationale sikkerheds- og ulykkesforebyggelsesbestemmelser skal overholdes af brugeren og de autoriserede installatører, når opladningssystemet leveres og håndteres.

Forkert brug og manglende overholdelse af driftsvejledningen:

- Kan udsætte dig for livsfare.
- Kan udsætte dig for helbredsfare.
- Kan beskadige opladningssystemet og køretøjet.

Livsfare på grund af elektrisk stød!

Berøring af dele, der står under spænding, kan føre til strømstød.

- ▶ Før arbejde på den elektriske del skal strømforsyningen (230 V AC) afbrydes og sikres mod utilsigtet gentilkobling.

Inspektion, rengøring og vedligeholdelse

Af hensyn til sikker og miljøvenlig drift skal vedligeholdelse og rengøring udføres mindst én gang hver 12. måned i henhold til kapitel 7.

Brugeren er ansvarlig for, at varmeanlægget er sikkert og miljøvenligt.

Manglende eller utilstrækkelig inspektion, rengøring og vedligeholdelse kan medføre personskaade og fare for dødsfald og materielle skader.

Vi anbefaler, at der underskrives en aftale om den årlige inspektion og korrigerende vedligeholdelse med en specialiseret og autoriseret VVS-installatør.

Arbejdet kan kun udføres af en specialiseret og autoriseret VVS-installatør, der skal udføre alt arbejdet og straks udbedre de konstaterede fejl.

Ombygning og reparation

Ufagmæssige modifikationer på enheden eller andre dele af systemet kan forårsage personskaade og/eller materiel skade.

- ▶ Sørg for, at arbejde udføres udelukkende af en autoriseret installatør.
- ▶ Enhedens kabinet må aldrig tages af.
- ▶ Der må aldrig foretages modifikationer på enheden eller andre dele af systemet.

Funktionskontrol

- ▶ Kontrollér alle sikkerheds-, regulerings- og kontrolelementer.

Sikkerhedsenheder

Sikkerhedsenhederne på opladningssystemet:

- ▶ Må ikke fjernes.
- ▶ Må ikke pilles ved.
- ▶ Må ikke omgås.
- ▶ Skal tjekkes før hver brug for at sikre, at udstyret (kabinet, forbindelseskabel, opladningsstik osv.) er uden skader.
- ▶ Skal repareres eller udskiftes efter behov for at bevare de funktionelle egenskaber.

Sørg for, at:

- ▶ Sikkerhedsidentifikation som f.eks. gule markeringer, advarselmærkater og sikkerhedslys forbliver nemt genkendelige og bevarer deres effektivitet.
- ▶ Forlængerledninger, kabelruller, multistikdåser eller adaptere ikke er i brug, når opladningssystemet betjenes.
- ▶ Ingen fremmedlegemer stikkes ind i opladningssystemets opladningsstik.
- ▶ Fugt, vand og andre væsker forhindres i at trænge ind i stik eller stikkontakter.
- ▶ Opladningssystemet eller opladningsstikket aldrig sænkes ned i vand eller andre væsker.
- ▶ Opladningsstikket ikke kobles fra køretøjet i løbet af opladningsprocessen.

Aktive medicinske apparater



Disse oplysninger er relevante for brugere med aktive medicinske apparater.

Pacemakere, hjernepacemakere, implanterbare hjertestartere og insulinpumper er eksempler på aktive medicinske apparater.

Bosch-opladningssystemer, der betjenes efter formålet, er i overensstemmelse med EU-direktivet (2014/30/EU) om elektromagnetisk kompatibilitet angående interferensstråling i industrien.

Hvis brugere med aktive medicinske apparater ønsker at foretage aktiviteter på opladningssystemer, og deres udstyr fungerer korrekt og i overensstemmelse med det oprindelige formål, så kan Bosch ikke udtale sig om egnetheden af sådanne aktive medicinske apparater. Bosch kan ikke vurdere de pågældende aktive medicinske apparater i forhold til deres modtagelighed over for elektromagnetisk stråling. Dette kan kun gøres af fabrikanten af de aktive medicinske apparater. Udstyr kan bl.a. omfatte kontaktskabe med adgang via RFID-læsere og displays. Derfor anbefaler Bosch de pågældende brugere kun at arbejde på opladningssystemerne efter at have rådført sig med fabrikanten af det aktive medicinske apparat og det ansvarlige forsikringselskab. Sørg under alle omstændigheder altid for, at der ikke er nogen risiko for sundhed eller sikkerhed.



FORSIGTIG

Brugere med aktive medicinske apparater må ikke arbejde på opladningssystemer og deres udstyr for eksempelvis at udføre vedligeholdelse eller fejlsøgning.

Sikkert arbejde med opladningssystemet

Før opladningsstikket sættes i køretøjet:

- ▶ Sørg for, at opladningssystemets tilslutningskabel er rullet helt ud.
- ▶ Sørg for at tjekke, at opladningssystemets kabinet, tilslutningskablet, opladningsstikket og forbindelserne er intakte.
- ▶ Sørg for kun at holde fast i opladningssystemets stiktilslutning ved opladningsstikket og ikke i opladningskablet.
- ▶ Sørg for, at der ikke er fare for at snuble (f.eks. pga. et løst opladningskabel).

Under opladningen:

- ▶ Sørg for at uvedkommende holder sig væk fra opladningssystemer.
- ▶ Undlad at rengøre eller vaske køretøjet med en højtryksrenser, mens opladningssystemet er tilsluttet, idet samlestykket ikke er trykbelastet.

I tilfælde af funktionssvigt eller fejl på opladningssystemet:

- ▶ Sørg for at frakoble opladningssystemet fra strømforsyningen ved at slukke på de pågældende strømafbrydere i bygningens elskab. Sæt et skilt fast med navnet på den person, der har tilladelse til at slå strømafbyderen til igen.
- ▶ Sørg for straks at give besked til en autoriseret elektriker.

Når der udføres arbejde med elektrisk udstyr:

- ▶ Sørg for altid at holde opladningssystemets kabinet lukket.

Sikkerhed ved elektrisk udstyr til husholdningsbrug og lignende formål

For at undgå farer på grund af elektrisk udstyr gælder følgende bestemmelser iht. EN 60335-1:

„Dette apparat kan bruges af børn over 8 år samt af personer med reducerede fysiske, sensoriske og psykiske evner eller manglende erfaring og viden, hvis de er under opsyn eller er blevet undervist i apparatets brug og de farer, der kan være forbundet med det. Børn må ikke lege med apparatet. Rengøring og brugervedligeholdelse må kun udføres af børn, hvis de er under opsyn.“

„Hvis tilslutningsledningen beskadiges, skal den udskiftes af producenten eller dennes kundeservice eller af en tilsvarende kvalificeret person, så farlige situationer undgås.“

2 Oplysninger om produktet

2.1 Forenklet EU-overensstemmelseserklæring til radioanlæg

Hermed erklærer Bosch Thermotechnik GmbH, at produktet Power Charge 7000i med radioteknologi, der er beskrevet i denne vejledning, opfylder direktiv 2014/53/EU.

EU-overensstemmelseserklæringens fulde tekst findes på internettet: www.bosch-homecomfort.dk.

2.2 Leveringsomfang

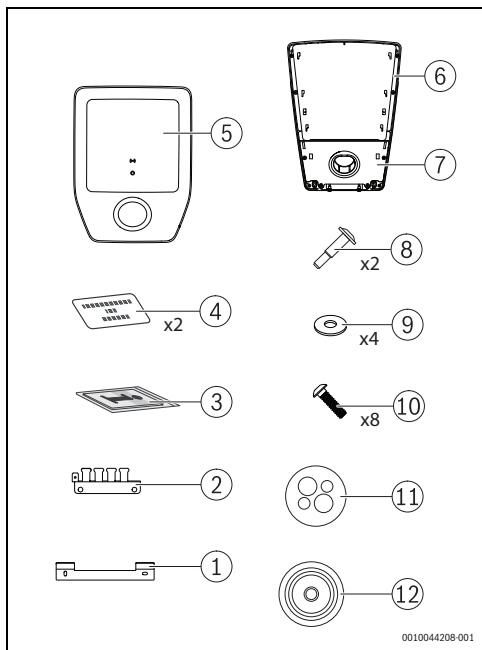


Fig. 97 Leveringsomfang

- [1] Vægmonteret beslag
- [2] Kabelholderens afskærmningsstøtte
- [3] Dokumenter
- [4] RFID-kort
- [5] Dæksel
- [6] Vægboks
- [7] Dæksel med parkeringsholder
- [8] Skruer
- [9] Spændeskiver (14x6, 4x2,0)
- [10] Skruer KN603840x15-T20
- [11] Kabelforskrumning med flere huller (CLIXX)
- [12] Kabelforskrumningsøj

2.3 Produktoversigt

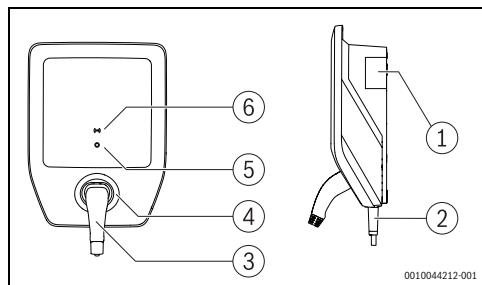


Fig. 98 Produktoversigt

- [1] Dataplade
- [2] Opladerkabel
- [3] Opladningsstik
- [4] Parkeringsholder
- [5] Status - LED
- [6] RFID-læser

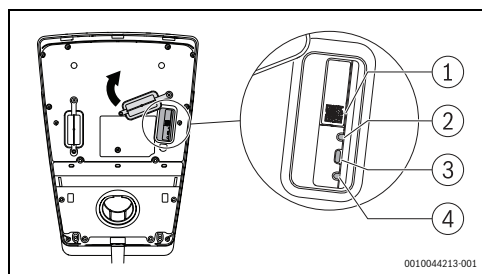


Fig. 99 Produktoversigt

- [1] QR-kode
- [2] Status-LED
- [3] Forbindelsesknop
- [4] Nulstilling

Typeskilt

Typeskiltet indeholder effektdata, godkendelsesdata og serienummer for produktet.

Typeskiltets placering fremgår af produktoversigten i dette kapitel.

2.4 Typeoversigt

Produkt-navn	Produkt-type	Kabel-længde	Netto-vægt	Delnummer
Power Charge 7000i	PC7000i 11-5	5 m	6,2 kg	7 738 101 054
	PC7000i 11-7	7,5 m	6,8 kg	7 738 101 055

Tab. 11 Typeoversigt

2.5 Beskyttelsesanordninger

Dette afsnit angiver oplysninger, der kan bruges, når der skal vælges beskyttelsesanordninger til grundlæggende beskyttelse og fejlbeskyttelse ved direkte og indirekte kontakt.

Elektriske strømafbrydere

Opladningssystemet skal være beskyttet af strømafbrydere iht. gældende nationale bestemmelser.

Den påkrævede beskyttelse afhænger af faktorer som f.eks.:

- Påkrævet udkoblingstid.
- Intern netværksmodstand.
- Ledernes tværsnitsareal.
- Kabellængde.
- Opladningssystemets indstillede effekt.

Kablets kortslutningssikring skal:

- Tillade en strømstyrke på 8-10 gange værdien af I_{nom}
- Ikke overstige en maksimal nominal strømstyrke på 16 A (afhængigt af opladningssystemets indstillede effekt).
- Udelukkende bruge strømafbrydere med en nominal brydeevne på 6.000 A. Strømafbyderen I^2t værdi må ikke overstige 80 kA²s.

Beskyttelsesanordning mod reststrøm (RCD)

Af hensyn til personsikkerheden skal der tilsluttes en dedikeret RCD i serie med hver enkelt vægboks. Brug i den forbindelse som minimum en RCD-type A med en $I_{\Delta N}$ værdi på 30 mA AC.

DC-reststrømsdetektering (IEC 62955)

Opladningssystemet er udstyret med en DC-reststrømsdetektering på 6 mA. Opladningssystemet kobler fra, hvis reststrømmen når eller overstiger 6 mA DC.

3 Forudsætning for montering

3.1 Dimensioner og minimumsafstande

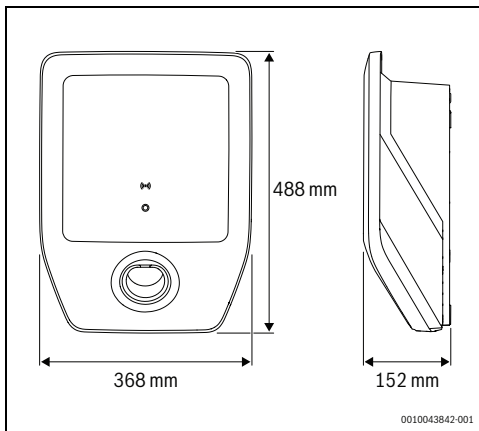


Fig. 100 Produktdimensioner

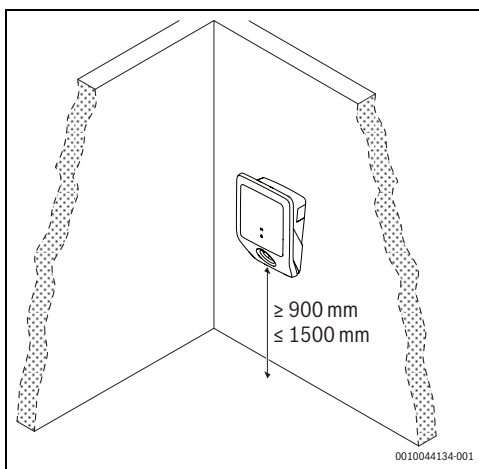


Fig. 101 Minimumsafstande

4 Montering (kun for specialiserede og kvalificerede teknikere)

4.1 Klargøring af Power Charge 7000i

- ▶ Tag forsigtigt afdækningen [5] og dækslet med parkeringsholderen [7] af Power Charge 7000i (→ fig. 97, side 107).

- ▶ Tag dækslerne på forsyningsledningerne af iht. det passende installationssted for Power Charge 7000i.



Installationsstedet C skal være vejrbestandigt.

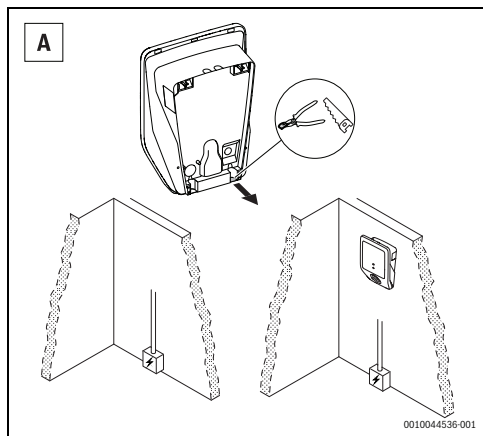


Fig. 102 Forsyningsledning nedefra

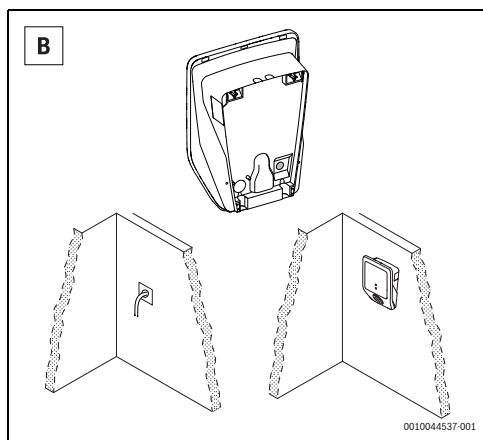


Fig. 103 Forsyningsledning fra midten

Montering (kun for specialiserede og kvalificerede teknikere)

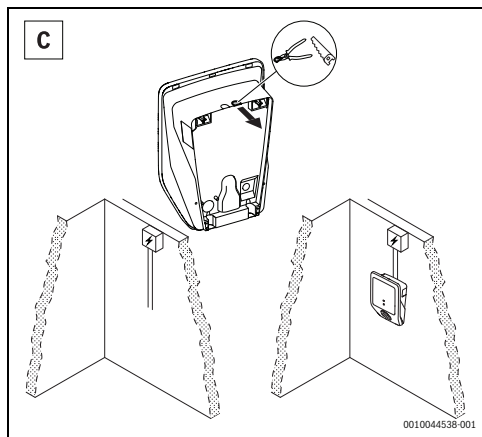


Fig. 104 Forsyningsledning oppefra



Dette trin er valgfrit.

- ▶ Tag dækslet af de indvendige grænsefladetilslutninger.

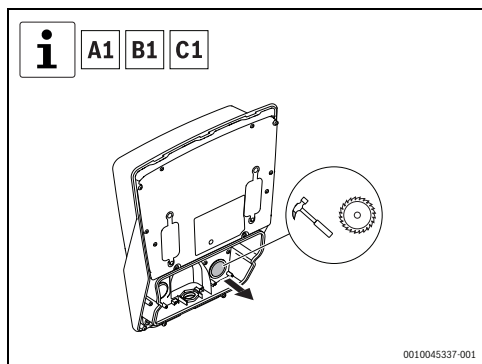


Fig. 105 Fjernelse af dækslet på de indvendige grænsefladetilslutninger

- Tag dækslet af de pågældende eltilslutninger.

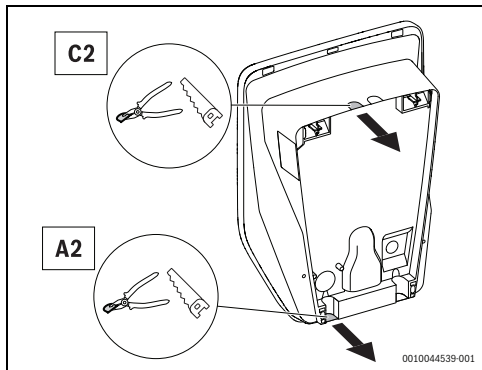


Fig. 106 Dækslet på eltilslutninger

- Sæt kabelforskrningsøjet og kabelforskrningen med flere huller (CLIXX) på den pågældende plads.

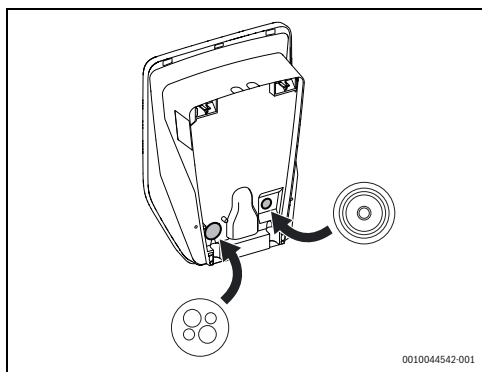


Fig. 107 Montering af kabelforskrningsøje og kabelforskrning med flere huller (CLIXX)

4.2 Montering

Når du skal montere Power Charge 7000i på væggen, skal du følge nedenstående trin (→ fig. 108, side 111):

- Markér de to øverste fikseringshuller i toppen ved at placere det vægmonterede beslag med et vaterpas, så du sikrer, at det er i vater.

i

Sørg for, at pilen peger opad fra din synsvinkel.

- Bor de to øverste fikseringshuller, indsæt to rawlplugs, og monter det vægmonterede beslag med de to skruer og de to spændeskiver.

- Placer kortvarigt Power Charge 7000i på det vægmonterede beslag for at markere de to nederste huller.
- Bor de to nederste huller.
- Før elkablerne gennem hullet.
- Indsæt to rawlplugs, og monter Power Charge 7000i på væggen med de to skruer og de to spændeskiver.

i

Dette trin er valgfrit.

- Før kablerne til grænsefladetilslutningerne gennem hullerne.
- _____

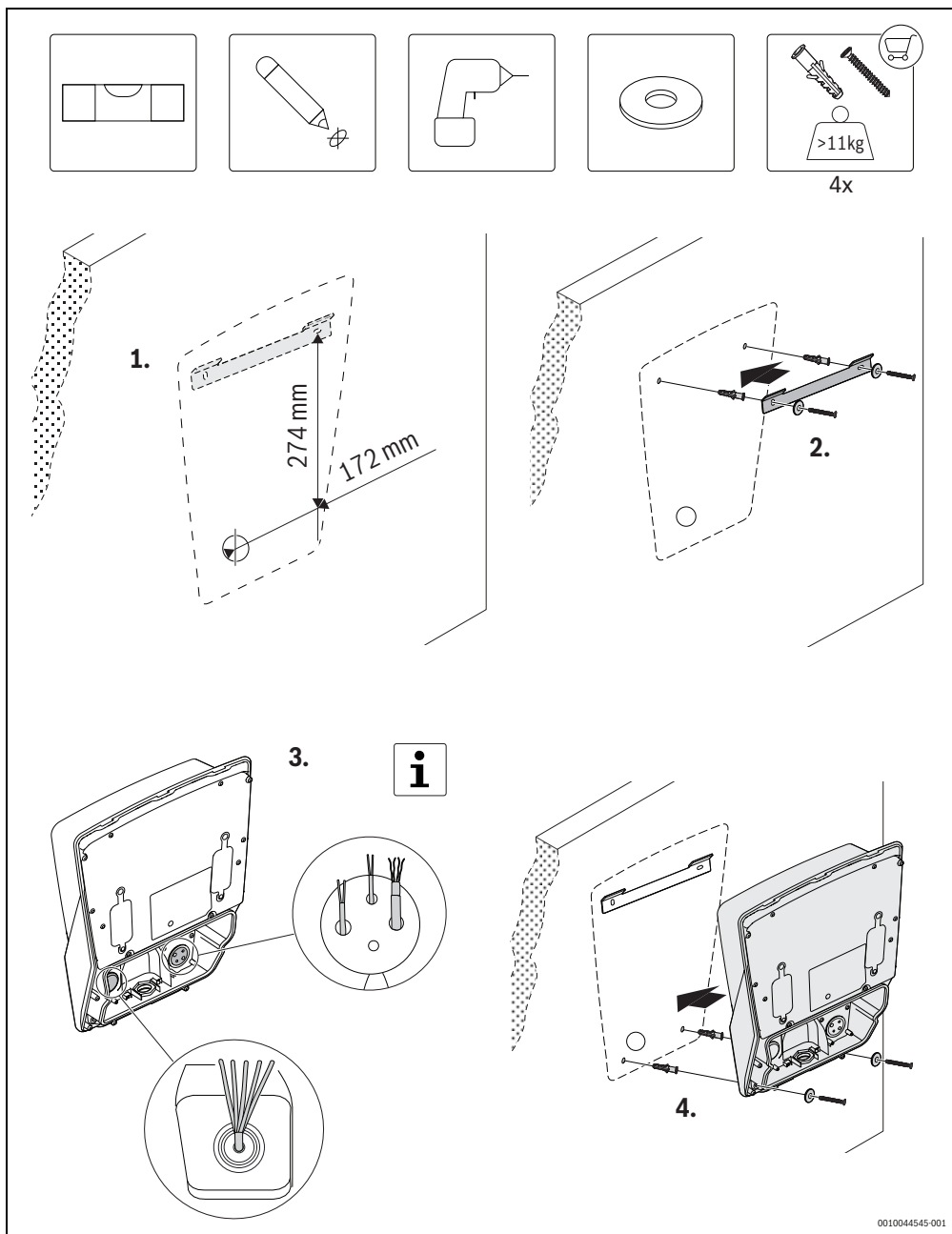


Fig. 108 Vægmontering

- Udfør de elektriske tilslutninger på den mest egnede måde.

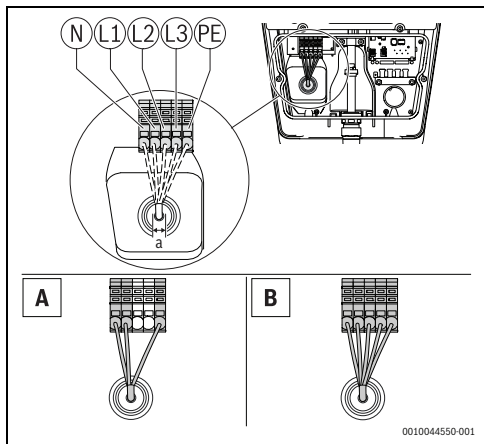


Fig. 109 Forsyning af elttilslutninger

A = 1-faset montering

B = 3-faset montering

	Dimensioner (mm)
a	10 – 20Ø maks. 5 x 6 mm ²

Tab. 12 Forsyning af elttilslutninger



Brug altid standardkabler, der svarer til den strømstyrke, der er blevet valgt med strømvalgknappen.

- Brug valgknappen til at vælge enhedens maksimale indgående strømstyrke.

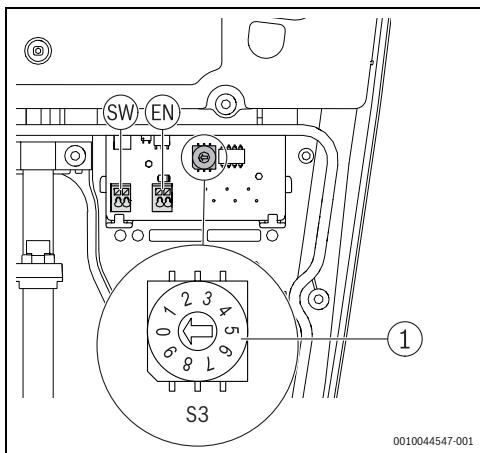


Fig. 110 Valgknap til maksimal strømstyrke (S3)

Valgknap	Valgknap til maksimal strømstyrke
0	6A
1	8A
2	10A
3	12A
4	14A
5...9	16A

Tab. 1 Valgknap til maksimal strømstyrke



De to følgende trin er valgfrie.

- Skru kabelholderens afskærmningsstøtte fast med skruerne.

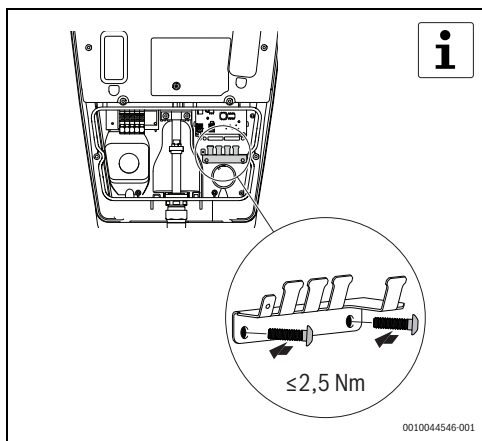


Fig. 111 Montering af kabelholder

- Udfør de indvendige grænsefladetilslutninger.

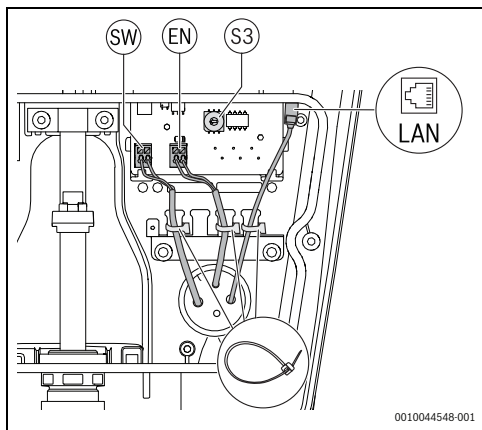


Fig. 112 Valgfrie indvendige grænsefladetilslutninger

- [1] Digital udgang (SW)
- [2] Digital indgang (EN)
- [3] Ethernetforbindelse

Montering (kun for specialiserede og kvalificerede teknikere)

- Placer parkeringsholderen foran på Power Charge 7000i med seks skruer.

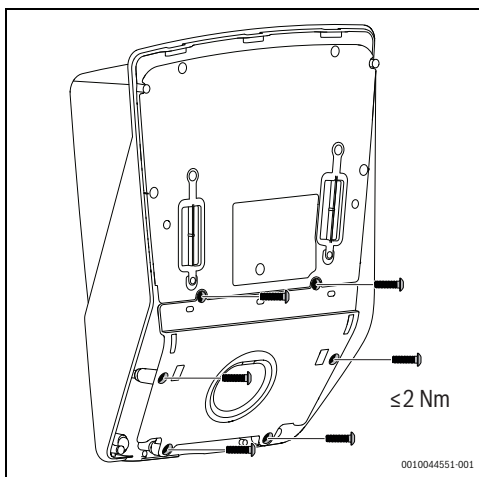


Fig. 113 Montering af parkeringsholder

- Placer Power Charge 7000is frontafskærmning i den rette position, og skru den fast med to skruer.

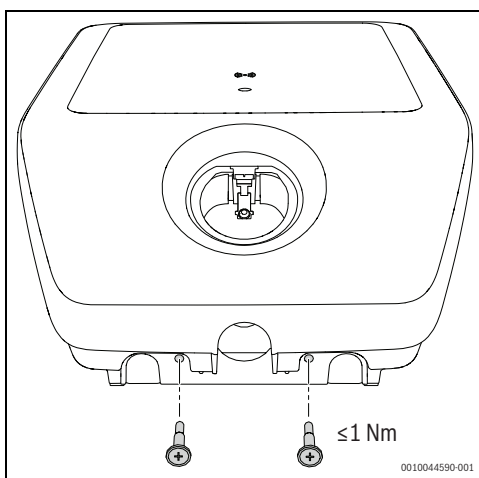


Fig. 114 Montering af frontafskærmning

5 Opstart

5.1 Indledende tests

5.1.1 Test af beskyttelsesleder



Nationale bestemmelser kræver muligvis test af opladningssystemet før opstart og med jævne mellemrum. Udfør disse tests iht. gældende bestemmelser.

Når enheden er blevet installeret, og inden den tages i brug første gang, skal beskyttelseslederens (PE) kontinuitet måles:

- ▶ Slut opladningsstikket til en testadapter til køretøjssimulation iht. EN IEC 61851-1.
- ▶ Mål PE-ledermodstanden mellem PE-lederstikket på adapteren og tilslutningsstedet for PE-lederen i bygningens elskab.



Ved en samlet kabelængde (opladningssystemets forbindelseskabel og køretøjets opladningskabel) på op til 5 m, må PE-ledermodstanden ikke overstige 300 m Ω . Hvis kablet er længere, skal der tilføjes tolerance iht. gældende nationale bestemmelser. Under ingen omstændigheder må modstanden dog overstige 1 Ω .

5.1.2 Isoleringstest



Opladningssystemet skal kobles fra elnettet, når dette gøres. Slå derfor elnettet fra på strømafbryderen i bygningens elskab, før der foretages målinger.

Opladningssystemet er udstyret med et relæ. Der skal derfor foretages to isoleringsmålinger:

Første måling – opladningssystemets primærside

- ▶ Mål isoleringsmodstanden på primærsiden ved tilslutningspunktet for opladningssystemets forsyningskabel i bygningens elskab.



Vægboksen er udstyret med en overspændingsbeskyttelsesanordning. Det kan der tages højde for, når der måles. Under ingen omstændigheder må modstanden være lavere end 1 M Ω .

Anden måling – opladningssystemets sekundærside

- ▶ Slut opladningsstikket til en testadapter til køretøjssimulation iht. EN IEC 61851-1.
- ▶ Udfør isoleringsmålinger via målestikkene på testadapterne. Værdien må ikke være mindre end 1 M Ω .



Som alternativ kan man bruge differentialstrømsmetoden kombineret med måling af PE-lederstrømmen.



Under ingen omstændigheder må værdien være højere end 3,5 mA.

Når du udfører disse målinger, skal du:

- ▶ Slutte opladningsstikket til en testadapter til køretøjssimulation iht. EN IEC 61851-1.
- ▶ Udføre målingen i adaptertilstand C.
- ▶ Måle differentialstrømmen ved tilslutningspunktet for opladningssystemets forsyningskabel i bygningens elskab.



Afhængigt af hvilket måleinstrument der bruges, er det måske ikke muligt at udføre følgende måling på adapteren. I så fald skal testen udføres ved forbindelsesterminalerne.

5.1.3 Udkoblingstilstandstest (kortslutning)

Hvis der sker kortslutning (Z_{L-N}), skal du teste udkoblingstilstanden ved at:

- ▶ Slutte opladningsstikket til en testadapter til køretøjssimulation iht. EN IEC 61851-1.
- ▶ Udføre målinger i adaptertilstand C.
- ▶ Udføre målinger ved testadapterens målestik.
- ▶ Tjekke, om værdierne følger den valgte strømafbryder.

5.1.4 Udkoblingstilstandstest (RCD-udløsning)

Hvis der sker RCD-udløsning, skal du teste udkoblingstilstanden ved at:

- ▶ Slutte opladningsstikket til en testadapter til køretøjssimulation iht. EN IEC 61851-1.
- ▶ Udføre måling i adaptertilstand C.
- ▶ Udføre målinger ved testadapterens målestik af testadapteren ved hjælp af et egnet måleinstrument.
- ▶ Tjekke, om værdierne følger den valgte RCD og netværket.



Den RCD, der er installeret opstrøms, skal tjekkes ved tilslutningspunktet for opladningssystemets forsyningslinje i husets tilslutning.

RCD'en skal være i overensstemmelse med nationale udløsningsbestemmelser.

5.1.5 Integreret DC-resttest

Du skal teste den integrerede DC-reststrømsdetektering ved at:

- ▶ Slutte opladningsstikket til en testadapter til køretøjssimulation iht. EN IEC 61851-1.
- ▶ Udføre måling i adaptertilstand C.
- ▶ Udføre målinger ved testadaptersens målestik af testadapteren ved hjælp af et egnet måleinstrument.



Opladningssystemet skal koble opladningsstikket fra elnettet, når reststrømmen overstiger 6 mA DC. Fejlvisningen på opladningssystemet skal reagere.

5.2 Tilslutningsmuligheder

Styr de vigtigste funktioner meget nemt med appen Bosch HomeCom Easy på din mobile enhed.



ADVARSEL

Forkert brug!

Det er strengt forbudt for brugeren at åbne og pille ved produktet for at gøre andet end det, der står nævnt som tilladt i dette afsnit. Forkert brug kan medføre fare for personskader og skader på selve produktet!

5.2.1 Download appen

Appen kan downloades i Apples appbutik til iOS og i Googles Play-butik til Android. Sørg for altid at have den nyeste version på din mobile enhed, så du kan få fordel af de nyeste funktioner og sikkerhedsopdateringer.

- ▶ Opret en konto.
- ▶ Husk at acceptere vilkårene for brug.

5.2.2 Parring

Parring via LAN

For at parre din mobile enhed med Power Charge 7000i, skal du udføre følgende trin:

- ▶ Åbn appen.

- ▶ Udfør den indledende installation.



Hvis der allerede findes et eksisterende system, tilføj wallboxen via følgende trin:

- ▶ Åbn oversigten "Komponenter" via burger-menuen.
- ▶ Vælg wallboxen med indstillingen "Tilføj+komponent".
- ▶ Åbn appen, og følg anvisningerne.

Parring via WLAN



WLAN-signalstyrken er tilstrækkelig til at oprette forbindelse til internettet. Hvis signalet er for svagt:

- ▶ Brug en WiFi-repeater.

For at parre din mobile enhed med Power Charge 7000i, skal du udføre følgende trin:

- ▶ HomeCom Easy App-download – Store Wallbox
- ▶ Følg instruktionerne i energistyringssystemet.

Hardware

Fortsæt parringsprocessen med følgende trin:

- ▶ Sluk produktet via strømforsyningspanelet, og tænd det igen efter cirka to sekunder.
- ▶ Vent, indtil status-LED'en bliver blå. Når strømmen er tændt, har du 20 minutter til at oprette forbindelse til appen.
- ▶ Løsne de to skruer på dækslet og fjern dækslet på . Power Charge 7000i.
- ▶ Skub tætningsgummiet opad.
- ▶ Tryk på forbindelsesknapen på kommunikationsmodulet. LED'en vil skifte mellem grøn og gul. Når forbindelsen er etableret, vil status-LED'en lyse grønt. Efter et minut slukker LED'en.
- ▶ Åbn appen og følg de beskrevne trin. Scan QR-koden for at parre produktet.

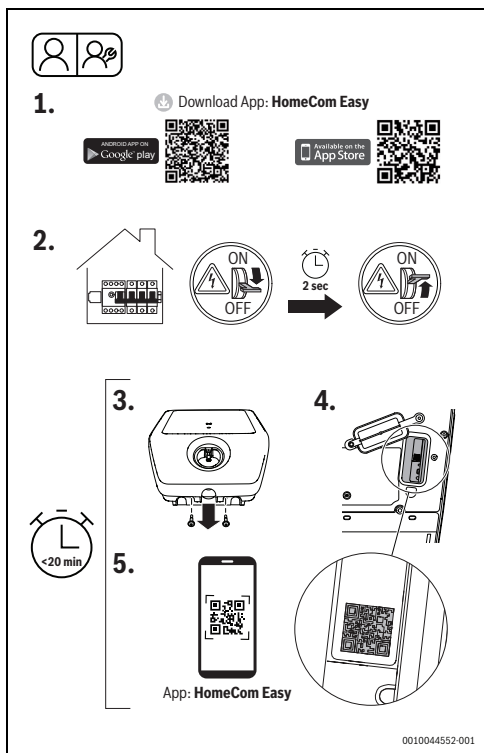


Fig. 115 HomeCom Easy

5.2.3 WPS-forbindelse

Udfør følgende trin for at forbinde til WPS:

- ▶ Sluk for Power Charge 7000i på strømforsynings fordelingsstavle, og tænd igen efter ca. 2 sekunder (fig. 115, trin [2]).
- ▶ Vente, indtil status-LED'en lyser blå.
- ▶ Løsn de to skruer på frontafskærmningen (fig. 115, trin [3]).
- ▶ Flyt gummiforseglingen op.

Mens LED'en lyser gult:

- ▶ Tryk på WPS-knappen på routeren.
- ▶ Tryk på forbindelsesknappen på kommunikationsmodulet. LED'en blinker skiftevis grønt og gult.

- ▶ Tryk på forbindelsesknappen på kommunikationsmodulet i 1 sekund. Status-LED'en blinker skiftevis grønt og gult.

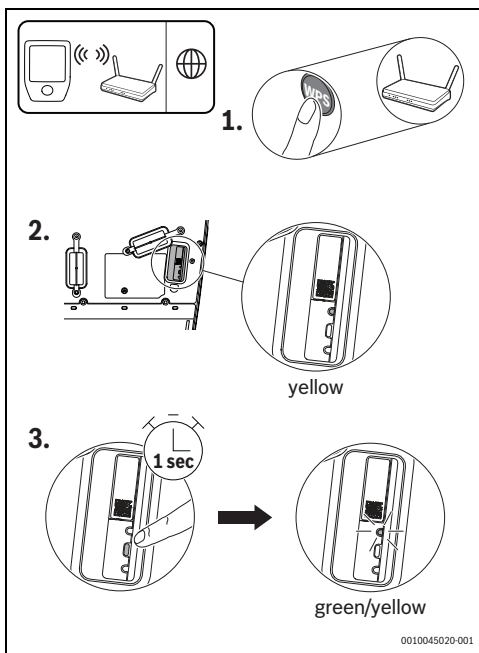


Fig. 116 WPS-forbindelse

Produktet er i WPS-tilstand og vil forsøge at få WLAN-forbindelse til routeren i løbet af 2 minutter. Status-LED'en lyser grønt og gult.

Når der er forbindelse, lyser status-LED'en grønt og slukker efter 1 minut.

For at få forbindelse til serveren:

- ▶ Download appen, og følg anvisningerne.

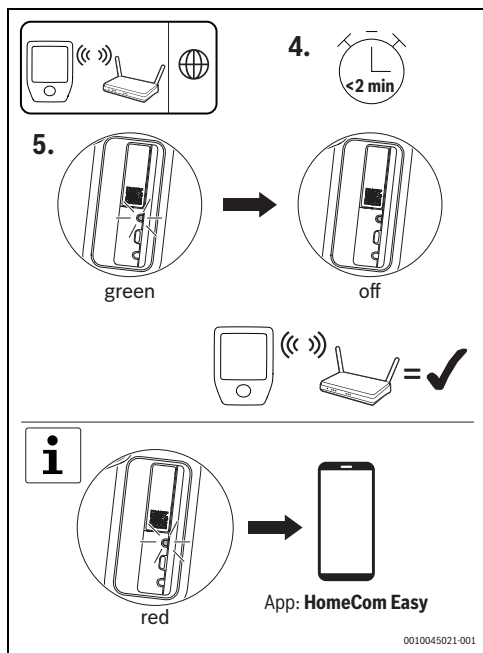


Fig. 117 WPS-forbindelse

i _____

Hvis LED'en er rød, mislykkedes WPS-parringen:

- ▶ Tjek i appen, hvad du så skal gøre.

5.2.4 Nulstil WLAN-forbindelse

BEMÆRK

Skader på elapparatet!

Nulstillingen må ikke foretages, mens Power Charge 7000i starter op.

Hvis du vil nulstille WLAN-forbindelsen, skal du:

- ▶ Slukke for produktets strømforsyning på fordelingsstavlen og tænde igen efter ca. 2 sekunder.

i _____

Så snart strømforsyningen tændes, har du 20 minutter til at nulstille WLAN-forbindelsen.

- ▶ Vente, indtil status-LED'en lyser blå.

- ▶ Trykke på forbindelsesknappen på kommunikationsmodul et én gang i ca. 3 sekunder, indtil LED'en kort lyser rød.

i _____

LED'en blinker rød 5 gange. Den eksisterende WLAN-forbindelse er nulstillet. Så snart LED'en lyser gult, kan der etableres en ny WLAN-forbindelse.

- ▶ Sørg for at forbinde produktet på ny via appen. Dine indstillinger bevares.

5.2.5 Nulstilling af kommunikationsmodul til fabriksindstillinger

Nulstilling til fabriksindstillinger anbefales normalt:

- Ved salg af produktet.
- Når produktet har tekniske problemer, f.eks. efter anbefaling fra kundesupport.

i _____

Når du nulstiller til fabriksindstillinger, slettes individuelle indstillinger som f.eks. bekræftelse, indlæste RFID-kort eller WLAN-adgangskoder. Den seneste softwareversion vil ikke blive slettet.

Hvis du vil nulstille til fabriksindstillinger, skal du:

- ▶ Slukke for produktets strømforsyning på fordelingsstavlen og tænde igen efter ca. 2 sekunder.

i _____

Så snart strømforsyningen tændes, har du 20 minutter til at nulstille til fabriksindstillinger.

- ▶ Vente, indtil status-LED'en lyser blå.
- ▶ Trykke på forbindelsesknappen på Power Charge 7000i én gang i 15 sekunder, indtil LED'en kort lyser rød for anden gang.

i _____

LED'en blinker rød 5 gange efter 10 sekunder og lyser kort rød igen efter 15 sekunder. Herefter er indstillingerne nulstillet. Det kan tage op til 90 sekunder.

5.2.6 Nulstilling af hardware

Hvis hardwaren nulstilles, kan kommunikationsmodulet genstartes.

Hvis du vil udføre nulstilling af hardware, skal du:

- Trykke på nulstillingsknappen i 1 sekund med en spids genstand.



Dine individuelle indstillinger bliver ikke slettet ved en nulstilling af hardware.

5.2.7 Kommunikationsmodulets LED-status

LED-visning	Status	Handlinger
Lyser rødt	Forbindelsesfejl.	I tilfælde af manglende WLAN-forbindelse: <ul style="list-style-type: none"> • Tjek den trådløse router. Routeren er ikke inden for rækkevidde eller er slukket. • Nulstil om nødvendigt WLAN-forbindelsen (→ kapitel 5.2.4, side 117). Hvis der ikke er nogen LAN-forbindelse: <ul style="list-style-type: none"> • Tjek LAN-kabeltilslutningen.
Blinker rødt	Forbindelse til netværket, men ingen forbindelse til internettet.	Hvis der ikke er internetforbindelse: <ul style="list-style-type: none"> • Tjek din routerkonfiguration.
Blinker rødt (5 x)	Forbindelse til WLAN afbrudt eller mislykket.	Hvis WLAN-forbindelse er afbrudt eller mislykket: <ul style="list-style-type: none"> • Produktet er i hotpottilstand igen.
Lyser gult	Hotpottilstand aktiv, klar til at forbinde til WLAN.	Du kan finde flere anvisninger i HomeCom Easy-appen.
Skifter mellem gul og grøn	WPS-tilstand er aktiv.	–
Blinker gult	Der er forbindelse til hotspot.	Følg anvisningerne i HomeCom Easy-appen.
Blinker grønt	Der er forbindelse til routeren.	Produktet forbinder til HomeCom Easy-appen.
Lyser grønt	Der er etableret forbindelse til serveren.	Der vil blive etableret forbindelse til serveren.
LED slukket	Kommunikationsmodul er aktivt og sat i strømsparetilstand. Produktet er slukket.	Hvis LED'en er slukket: <ul style="list-style-type: none"> • Tryk kort på forbindelsesknappen. • Tjek status for enheden ved hjælp af LED'en.

Tab. 2 Kommunikationsmodulets LED-status

6 Betjening

6.1 Opladningsproces

Gør følgende for at oplade køretøjet:

- ▶ Tag opladningsstikket ud af parkeringsholderen.



FORSIGTIG

Forkert brug!

Sådan undgår du at snuble eller ødelægge kablet:

- ▶ Rul opladningskablet helt ud.
- ▶ Lad være med at rulle kablet for stramt sammen.

6.1.1 Annullering af opladningsproces

Opladningsprocessen kan annulleres på tre forskellige måder:

7. Ved at bruge betjeningsknapperne i køretøjet. Find flere oplysninger i køretøjets brugermanual.
8. Ved at slukke på bygningens strømafbydere, så Power Charge 7000i kobles fra strømforsyningen.
9. Ved at låse opladningssystemet på den valgfrie eksterne låseenhed.

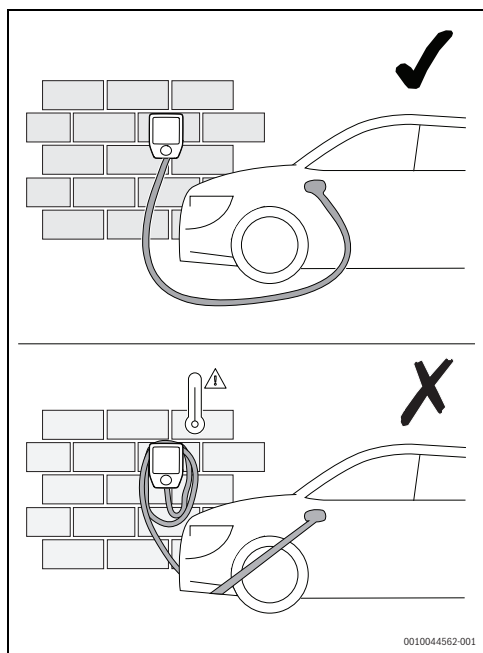


Fig. 118 Håndtering af opladningskabel

- ▶ Lås Power Charge 7000i op med RFID-kortet, appen eller med den eksterne blokeringsenhed. Dette trin er valgfrit (→ fig. 119 og 6.1.5, side 120).
- ▶ Stik opladningskabelstikket i køretøjet.

Når opladningen er færdig, skal du gøre følgende:

- ▶ Tag opladningsstikket ud af køretøjet.
- ▶ Sno opladningskablet rundt om Power Charge 7000i.
- ▶ Stik opladningsstikket i parkeringsholderen.

6.1.2 Status på opladningstilstand

Statusindikatoren (→ fig. 98, side 107) viser opladningssystemets driftsstatus.

LED-visning	Beskrivelse
LED blinker hvidt	Produktet starter op, efter det er blevet tændt.
LED lyser blå	Produktet er klart til drift (tilstand A).
LED lyser gult	Produkt uden oplåsning (tilstand B – ekstern oplåsningsinput, RFID eller app).
LED lyser grønt	Produktet er låst op, og der er kontakt til køretøjet (tilstand B eller C).
LED pulserer grønt og én klartone	Opladningsprocessen er startet (tilstand C og faktisk strøm > 2 A).
LED pulserer langsomt	Opladningsprocessen sker med en reduceret opladningsstrøm.

Tab. 3 Status på opladningstilstand

6.1.3 Standby og softwareopdatering

LED er inaktiv	Produktet er på standby.
LED lyser skiftevis hvidt, blå og rødt	Softwaren er ved at blive opdateret.

Tab. 4 Standby og softwareopdatering

6.1.4 Valgfrit digitalt input

En valgfri ekstern låseenhed kan sluttes til den interne grænseflade. I så fald sker der ingen opladning, før det er aktiveret eksternt.

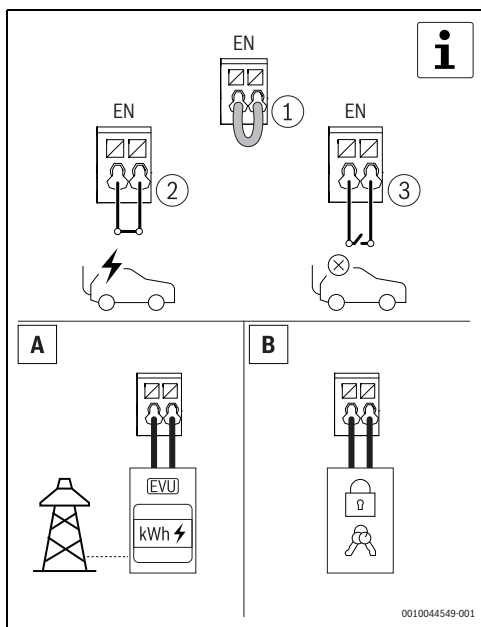


Fig. 119 Valgfrit digitalt input

6.1.5 Bekræftelsesproces via RFID-kort

Power Charge 7000i har en sikkerhedsmekanisme, der sikrer mod uautoriseret adgang gennem RFID-systemet.

Sådan indlæses RFID-kortet:

- ▶ Åbn appen.
- ▶ Start indlæsningstilstanden.
- ▶ Hold RFID-kortet hen foran RFID-læseren, inden der er gået 60 sekunder.



Fig. 120 Bekræftelsesproces via RFID-kort

Status-LED

LED-visning	Beskrivelse
LED lyser lilla	Indlæsningstilstand for RFID er aktiv.
LED lyser grønt (5 sek.), ét bip	RFID-kort lykkedes.
LED lyser grønt og ét bip	RFID-kort blev accepteret.
LED lyser rødt (5 sek.) 5 korte bip	RFID-kort blev ikke accepteret.

Tab. 5 Status-LED

7 Eftersyn og vedligeholdelse

7.1 Rengøring af vægboksen

BEMÆRK**Mulige skader på elapparatet!**

Sådan undgås skader på elapparatet:

- ▶ Undgå at bruge aggressive rengøringsmidler (f.eks. petroleum, acetone, ethanol eller methylalkoholbaserede glasrengøringsmidler) ved rengøring af vægboksen, særligt på plastikfladen.
- ▶ Sørg for at bruge en mild rensmiddelopløsning (f.eks. opvaskemiddel, neutralt rengøringsmiddel) og en blød, fugtig klud til rengøring.

7.2 Beskyttelsesanordninger

Følgende komponenter (→ fig. 98, side 107) er beskyttelsesanordninger:

- ▶ Kabinet
- ▶ Opladerkabel
- ▶ Beskyttelsesafskærmning
- ▶ Opladningsstik

BEMÆRK**Mulige skader på elapparatet!**

Sådan undgås skader på elapparatet:

- ▶ Sørg for at inspicere beskyttelsesanordningerne før hver opladning.
 - ▶ Sørg for at få en kvalificeret elektriker til med jævne mellemrum at udføre de elektriske funktionstests i overensstemmelse med nationale bestemmelser.
-

8 Fejlafhjælpning

8.1 Fejl og diagnosticering

Hvis Power Charge 7000i ikke reagerer, efter du har sat opladningskablet i, eller efter du har bekræftet via RFID-systemet, skal du tjekke strømforsyningen på bygningssiden.



Hvis LED-status blinker rødt seks gange, er det tegn på en fejl.

LED-visning	Beskrivelse	Fejlafhjælpning
Herefter lyser LED blå (3 sek.).	Beskyttelsesanordningen mod reststrøm i produktet er blevet udløst.	<ul style="list-style-type: none"> • Udfør en visuel inspektion af produkt, opladningskabel og køretøj. • Hvis du vil nulstille beskyttelsesanordningen mod reststrøm, skal du tage opladningskablet ud af køretøjet i omkring 4 sek. Når du har sat opladningskablet i køretøjet igen, kan køretøjet anmode om opladning.
Efter LED'en har blinket blå 3 gange (til 50 %/fra 50 %).	Overophedet.	Du behøver ikke foretage dig noget. Efter en selvtest og fejlkorrigering lyser LED grønt. Køretøjet kan anmode om opladning.
Efter LED'en har blinket blå 3 gange (til 90 %/fra 10 %).	Mulig grund til forstyrrelse: overspænding eller underspænding af forsyningsspænding.	I tilfælde af overspænding eller underspænding behøver du ikke at foretage dig noget. Efter en selvtest og fejlkorrigering lyser LED grønt. Køretøjet kan anmode om opladning.
Efter LED'en har blinket blå 3 gange (til 10 %/fra 90 %).	Kommunikationsforstyrrelse med køretøjet eller overskrivelse af maksimalt indstillet strømstyrke.	Tjek, om opladningskablet sidder korrekt i køretøjet. Efter en selvtest og fejlkorrigering lyser LED grønt. Køretøjet kan anmode om opladning.
Efter LED'en har blinket blå 6 gange (til 50 %/fra 50 %).	Intern forstyrrelse af produktet.	<p>Tag opladningsstikket ud af køretøjet.</p> <p>Kobl produktet fra forsyningsspændingen ved at slukke på de pågældende sikringsafbrydere på bygningssiden. Vent ca. 1 minut, og slå så sikringsafbrydere til igen.</p> <p>Sæt opladningskablet i køretøjet igen. Efter en selvtest og fejlkorrigering lyser LED grønt. Køretøjet kan anmode om opladning.</p>

Tab. 6 Fejl og diagnosticering



Hvis nogen af fejlene fortsætter, skal du kontakte supporten.

9 Miljøbeskyttelse og bortskaftelse

Miljøbeskyttelse er et virksomhedsprincip for Bosch-gruppen. Produkternes kvalitet, økonomi og miljøbeskyttelse har samme høje prioritet hos os. Love og forskrifter til miljøbeskyttelse overholdes nøje.

For beskyttelse af miljøet anvender vi den bedst mulige teknik og de bedste materialer og fokuserer hele tiden på god økonomi.

Emballage

Med hensyn til emballagen deltager vi i de enkelte landes genbrugssystemer, som garanterer optimal recycling.

Allé emballagematerialer er miljøvenlige og kan genbruges.

Udtjente apparater

Udtjente apparater indeholder materialer, som kan genanvendes.

Komponenterne er lette at skille ad. Plastmaterialerne er mærkede. Dermed kan de forskellige komponenter sorteres og genanvendes eller bortskaftelse.

Gamle elektriske og elektroniske apparater



Dette symbol betyder, at produktet ikke må bortskaftes sammen med andet affald og i stedet skal afleveres på en genbrugsplads til behandling, indsamling, genbrug og bortskaftelse.

Symbolet gælder i lande, hvor regler for elektrisk og elektronisk affald er gældende, f.eks. "(Storbritannien) Waste Electrical and Electronic Equipment Regulations 2013 (med relevante ændringer)". Disse bestemmelser definerer rammerne for returnering og genbrug af gamle elektroniske apparater, der gælder i hvert enkelt land.

Da elektroniske apparater kan indeholde farlige stoffer, skal de genanvendes ansvarligt for at minimere potentielle skader på miljøet og menneskers helbred. Genbrug af elektronisk affald er desuden med til at bevare naturressourcer.

SHvis du ønsker yderligere oplysninger om miljømæssigt korrekt bortskaftelse af elektriske og elektroniske apparater, skal du kontakte de relevante lokale myndigheder, de ansvarlige for afhentning af dit husholdningsaffald eller forhandleren, som solgte dig produktet.

Du kan finde flere oplysninger her:

www.bosch-homecomfortgroup.com/en/company/legal-topics/weee/

Batterier

Batterier må ikke bortskaftes som almindeligt affald. Brugte batterier skal bortskaftes ved de lokale indsamlingssystemer.



10 Bemærkning om databeskyttelse

Det er nødvendigt med internetforbindelse for at kunne aktivere fjernovervågning og fjernkontrol af et Bosch-opladningssystem til elbiler sammen med dette produkt. Når der er skabt forbindelse til internettet, etablerer dette produkt automatisk forbindelse til en Bosch-server. I løbet af den proces overføres og behandles forbindelsesdata, herunder især IP-adressen, automatisk af Bosch Thermotechnik. Behandlingen kan indstilles ved at genskabe standardindstillingerne for dette produkt. Du kan finde flere meddelelser om databehandling i følgende meddelelser om beskyttelse af personlige oplysninger og på internettet.



Vi, **Bosch Thermotechnology Ltd., Cotswold Way, Warndon, Worcester WR4 9SW, Det Forenede Kongerige**, behandler oplysninger om produkt og montering foruden tekniske data og forbindelsesdata, kommunikations-

data samt produktregistrerings- og kundehistorikdata for at give produktfunktionalitet (art. 6, stk. 1, 1. punktum, litra b), i GDPR/UK GDPR), for at opfylde vores forpligtelse, hvad angår produktovervågning, og grundet produktsikkerhed (art. 6, stk. 1, 1. punktum, litra f), i GDPR/UK GDPR), for at sikre vores rettigheder i forbindelse med spørgsmål vedrørende garanti og produktregistrering (art. 6, stk. 1, 1. punktum, litra f), i GDPR/UK GDPR) og for at analysere distributionen af vores produkter samt for at tilbyde individualiserede oplysninger og tilbud relateret til produktet (art. 6, stk. 1, 1. punktum, litra f), i GDPR/UK GDPR). For at tilbyde tjenester såsom salgs- og markedsførings-tjenester, kontraktstyring, betalingshåndtering, programmering, dataopbevaring og hotline-tjenester kan vi høre eksterne serviceudbydere og/eller Bosch-partnerselskaber og overføre data til disse. I nogle tilfælde, men kun når der er sørgt for passende databeskyttelse, kan personoplysninger overføres til modtagere uden for Det Europæiske Økonomiske Samarbejdsområde og Det Forenede Kongerige. Yderligere oplysninger gives efter forespørgsel. Du kan kontakte vores databeskyttelsesrådgiver ved at skrive til: Data Protection Officer, Information Security and Privacy (C/ISP), Robert Bosch GmbH, Postfach 30 02 20, 70442 Stuttgart, TYSKLAND.

Du er til enhver tid berettiget til at gøre indsigelse mod behandlingen af dine personoplysninger baseret på art. 6, stk. 1, 1. punktum, litra f), i GDPR/UK GDPR efter grunde relateret til din særlige situation eller til direkte markedsføringsformål. For at udøve dine rettigheder bedes du kontakte os via **pri-**

vacy.ttgb@bosch.com Følg venligst QR-koden for yderligere oplysninger.

11 Open source-licens

Dette produkt indeholder softwarekomponenter, der er licenseret af indehaveren af rettighederne under GNU General Public License (GPL), GNU Lesser General Public License (LGPL) eller en anden open source-softwarelicens, som kræver, at den pågældende kildekode gøres tilgængelig.

Den komplette liste over licenser er tilgængelig:

- på og Power Charge 7000i kan vises ved hjælp af Home-Com Easy appen.
- på følgende hjemmeside: <https://www.bosch-homecom-fortgroup.com/de/unternehmen/rechtliche-themen/open-source-software/wallbox/>.

Som et yderligere alternativ kan copyright- og licensoplysninger også tilgås ved at følge disse trin:

1. Nulstil WLAN-forbindelsen og åbn WLAN-adgangspunktet.
 - Sluk for strømforsyningen.
 - Løsne de to skrue for at fjerne frontdækslet.
 - Flyt gummitætningsringen for at få adgang til kommunikationsmodulet.
 - Tag LAN-kablet ud, hvis det er tilsluttet.
2. Nulstil WLAN-netværket.
 - Tænd for strømforsyningen (status-LED'en på Wall-boxen bliver blå).
 - Vent, indtil status-LED'en på kommunikationsmodulet bliver grøn eller gul.
 - Hvis LED'en er grøn, tryk på forbindelsesknappen på kommunikationsmodulet i cirka 3 sekunder, indtil LED'en kortvarigt bliver rød.
 - LED'en blinker rødt 5 gange, hvilket indikerer, at den eksisterende WLAN-forbindelse er nulstillet.
 - Når LED'en bliver gul, kan en ny WLAN-forbindelse oprettes.
3. Forbind din enhed (f.eks. bærbar computer eller smartphone) til produktet via WLAN.
 - Produktets navn, BOSCH-WALLBOX- <de sidste 6 cifre af WLAN Mac-adressen>, står på kommunikationsmodulets sticker ved siden af QR-koden.
4. Indtast WLAN-adgangskoden. Adgangskoden kan findes:
 - Trykt på kommunikationsmodulets sticker ved at fjerne bindestregerne (f.eks. Abc1-def2-gHi3-jkL4 -> Abc1-def2gHi3jkL4)
 - Skjult i QR-koden ved at ignorere de første 9 og de sidste 17 tegn (f.eks. 123456789Abc1-def2-gHi3-jkL400:60:34:00:a1:2b -> Abc1-def2-gHi3-jkL4 -> Abc1def2gHi3jkL4)

5. Når forbindelsen er etableret, gå til følgende hjemmesider:
 - For at få adgang til copyright-meddelelsen: <https://192.168.0.1:4443/opensource/copyright>.
 - For at få adgang til licenstekstern: <https://192.168.0.1:4443/opensource/license>.
6. Forbind produktet igen ved at tilslutte LAN-kablet eller via WLAN-parring.



Copyright-oplysningerne leveres gennem en sikker webtjeneste ved hjælp af HTTPS, hvilket er standardpraksis for beskyttelse af data, der overføres over et netværk.

- ▶ Bemærk, at webtjenesten er sikret med et selvsigneret certifikat fra Bosch, hvilket kan udløse en advarsel i internetbrowseren.
- ▶ Klik på muligheden for at fortsætte. Muligheden vises på trods af advarslen. Afhængigt af browseren kan denne mulighed være mærket som "Avanceret", "Fortsæt til [URL]" eller lignende.
- ▶ Klik på muligheden for at fortsætte. Efter bekræftelse vises copyright-oplysningerne i browseren.

Kildekoden til disse softwarekomponenter leveres ikke sammen med dette produkt. Du kan få kildekode til disse softwarekomponenter på en fysisk lagerenhed (CD eller DVD) ved at indsende en skriftlig forespørgsel til vores open source-kontors adresse, der er anført nedenfor. Når du sender en sådan forespørgsel, skal du sørge for at angive navnet på det pågældende produkt og datoen for købet af produktet.

Bosch Thermotechnik GmbH
 HC/ NE- XT ComModul OSS
 Werk Lollar
 Postfach 11 61
 35453 Lollar
 Germany

Vi forbeholder os ret til at opkræve et gebyr (maks. 20 EUR) til at dække omkostningerne ved den fysiske lagerenhed og ved administrationen.

Du kan indsende din forespørgsel (i) inden for tre (3) år fra den dato, hvor du har modtaget produktet, som omfattede en binær, der er genstand for din forespørgsel (ii) i tilfælde af kode licenseret under GPL v3, så længe Bosch tilbyder reservedele eller kundesupport for det pågældende produkt.

12 Tekniske oplysninger og protokoller

12.1 Tekniske data

Beskrivelse	Enhed	Power Charge 7000i
Bestemmelser	–	EN IEC 616851-1:2019
	–	EN IEC 61439-7 (AEVCS)
Opladningskapacitet	–	Tilstand 3
	kW	≤ 11
Nominel spænding	V	230
	V	400
	AC	1/3
Godkendt spænding	–	≤ 16 A – kan justeres fra 6 A til 16 A i trin a 2 A
Nominel frekvens	Hz	50
Forbindelsesmetode	–	Fjederklemme
Opladningssamlestykke/-stik	–	Type 2
Opladningskablets længde	–	5 m eller 7,5 m
Drifts-/statusoplysninger	–	LED-frontpanel
Datagrænseflade	–	LAN
	–	WLAN
Beskyttelsesklasse	–	IP54
Mekanisk kollisionsbeskyttelse	–	IK08
Reststrømsdetektering	–	DC 6 mA (IEC 62955)
Omgivelsestemperatur	°C	-25 til +40 *
Beskyttelsesklasse	–	I
Bekræftelse og oplåsning	–	RFID, app, digitalt input
RFID-modul	MHz	13,56 MHz – MIFARE DESFire EV1/EV2(ISO/IEC 14443-3 type A/B) (H: 23mA/m)
Driftssystem	–	Android, iOS
WLAN	GHz	2,4 GHz / IEEE 802.11b/g/n (P: 72mW)
Overspændingskategori	–	III
Montering	–	Vægmonteret
Størrelser	mm	(H × B × D) 488 × 368 × 152
Vægt	Kg	~6,2 (5 m ledningslængde)
		~6,5 (7,5 m ledningslængde)

Tab. 7 Tekniske data

12.2 Nødvendige specifikationer for routeren

Egenskab	Specifikation
Netværk	WPA 2/3 blandet tilstand; WPA 3
Kryptering	AES, TKIP+AES
DHCP	Aktiveret
SSID	Ikke skjult
Trådløs frekvens	2,4 GHz
Porte	TCP 5222, TCP 5233, UDP 123 og TCP 443 skal være åbne for udgående forbindelser

Tab. 8 Router specifikationer

12.3 Gateway-netværkstjenester

Service	Specifikation
ICMP	Tillad ICMP-pakker (ICMP-type/kode): 0/0, 3/4, 8/0, 11/0.
Lokal API for EMMA (Bosch Energy Manager)	Port: 8442/8443
Lokal AP (kun til idriftsættelse)	Port: 4443
mDNS Multicast	Port: 5353

Tab. 9 Gateway-netværkstjenester

Πίνακας περιεχομένων

1	Επεξήγηση συμβόλων και υποδείξεις ασφαλείας	128
1.1	Επεξήγηση συμβόλων	128
1.2	Γενικές υποδείξεις ασφαλείας	128
2	Στοιχεία για το προϊόν	131
2.1	Απλοποιημένη δήλωση συμμόρφωσης ΕΕ για ασύρματες εγκαταστάσεις	131
2.2	Περιεχόμενο συσκευασίας	131
2.3	Επισκόπηση προϊόντος	132
2.4	Επισκόπηση τύπων	132
2.5	Συσκευές προστασίας	132
3	Προϋποθέσεις για την εγκατάσταση	133
3.1	Διαστάσεις και ελάχιστες αποστάσεις	133
4	Εγκατάσταση (μόνο για εξειδικευμένους και εκπαιδευμένους τεχνικούς)	133
4.1	Προετοιμασία Power Charge 7000i	133
4.2	Τοποθέτηση	135
5	Έναρξη λειτουργίας	139
5.1	Αρχικές δοκιμές	139
5.1.1	Δοκιμή προστατευτικού αγωγού	139
5.1.2	Δοκιμή μόνωσης	139
5.1.3	Δοκιμή συνθήκης απενεργοποίησης (ηλεκτρικό βραχυκύκλωμα)	140
5.1.4	Δοκιμή συνθήκης ενεργοποίησης (σύνδεση διακόπτη προστασίας έναντι ρεύματος διαρροής)	140
5.1.5	Ενσωματωμένη δοκιμή ρεύματος διαρροής συνεχούς ρεύματος	140
5.2	Συνδεσιμότητα	140
5.2.1	Λήψη εφαρμογής	140
5.2.2	Σύζευξη	140
5.2.3	Σύνδεση WPS	141
5.2.4	Επαναφορά της σύνδεσης WLAN	142
5.2.5	Επαναφορά εργοστασιακών ρυθμίσεων μονάδας επικοινωνίας	143
5.2.6	Επαναφορά υλικού εξοπλισμού	143
5.2.7	Λυχνία κατάστασης LED της μονάδας επικοινωνίας	144
6	Χειρισμός	145
6.1	Διαδικασία φόρτισης	145
6.1.1	Ακύρωση διαδικασίας φόρτισης	145
6.1.2	Κατάσταση λειτουργίας φόρτισης	146
6.1.3	Λειτουργία αναμονής και ενημέρωση λογισμικού	146
6.1.4	Προαιρετική ψηφιακή είσοδος	146
6.1.5	Έλεγχος ταυτότητας μέσω κάρτας RFID	146
7	Επιθεώρηση και συντήρηση	147
7.1	Καθαρισμός του Wallbox	147
7.2	Συσκευές προστασίας	147
8	Αντιμέτωπιση προβλημάτων	147
8.1	Βλάβες και διάγνωση	147
9	Προστασία του περιβάλλοντος και απόρριψη	148
10	Ειδοποίηση σχετικά με την προστασία δεδομένων προσωπικού χαρακτήρα	149
11	Άδεια χρήσης λογισμικού ανοικτού κώδικα	150
12	Τεχνικές πληροφορίες και εκθέσεις	151
12.1	Τεχνικά δεδομένα	151
12.2	Απαραίτητη προδιαγραφή του δρομολογητή	152
12.3	Υπηρεσίες Δικτύου Πύλης	152

1 Επεξήγηση συμβόλων και υποδείξεις ασφαλείας

1.1 Επεξήγηση συμβόλων

Προειδοποιητικές υποδείξεις

Στις προειδοποιητικές υποδείξεις επισημαίνονται με λέξεις κλειδιά το είδος και η σοβαρότητα των συνεπειών, σε περίπτωση που δεν τηρούνται τα μέτρα για την αποτροπή του κινδύνου.

Οι παρακάτω λέξεις κλειδιά έχουν οριστεί και μπορεί να χρησιμοποιούνται στο παρόν έγγραφο:



ΚΙΝΔΥΝΟΣ

ΚΙΝΔΥΝΟΣ σημαίνει ότι θα προκληθούν σοβαροί έως θανατηφόροι τραυματισμοί.



ΠΡΟΕΙΔΟΠΟΙΗΣΗ

ΠΡΟΕΙΔΟΠΟΙΗΣΗ σημαίνει ότι υπάρχει κίνδυνος πρόκλησης σοβαρών έως θανατηφόρων τραυματισμών.



ΠΡΟΣΟΧΗ

ΠΡΟΣΟΧΗ σημαίνει ότι υπάρχει κίνδυνος πρόκλησης ελαφρών ή μέτριας σοβαρότητας τραυματισμών.

ΕΙΔΟΠΟΙΗΣΗ

ΣΗΜΑΝΤΙΚΟ σημαίνει ότι υπάρχει κίνδυνος πρόκλησης υλικών ζημιών.

Σημαντικές πληροφορίες



Σημαντικές πληροφορίες που δεν αφορούν κινδύνους για άτομα ή αντικείμενα επισημαίνονται με το εμφανιζόμενο σύμβολο πληροφοριών.

Περαιτέρω σύμβολα

Σύμβολο	Ερμηνεία
o	
▶	Ενέργεια
→	Παραπομπή σε ένα άλλο σημείο του εγγράφου
•	Παράθεση/καταχώριση στη λίστα
–	Παράθεση/καταχώριση στη λίστα (2ο επίπεδο)

Πίν. 10

1.2 Γενικές υποδείξεις ασφαλείας

⚠ Γενική περιγραφή

Οι παρούσες οδηγίες εγκατάστασης/χρήσης απευθύνονται τόσο στον χρήστη της συσκευής όσο και σε εξουσιοδοτημένους ηλεκτρολόγους.

- ▶ Πριν από την εγκατάσταση και τη λειτουργία της συσκευής διαβάστε και απομνημονεύστε τις οδηγίες εγκατάστασης/χρήσης.
- ▶ Λάβετε υπόψη τις οδηγίες ασφαλείας και προειδοποίησης.
- ▶ Η εγκατάσταση του Power Charge 7000i θα πρέπει να ανατίθεται αποκλειστικά σε εξουσιοδοτημένο Συνεργάτη.
- ▶ Τηρείτε τους ισχύοντες εθνικούς και τοπικούς κανονισμούς, τους τεχνικούς κανονισμούς και τις οδηγίες.
- ▶ Οι μη εξουσιοδοτημένοι χρήστες δεν έχουν πρόσβαση στο σύστημα φόρτισης.
- ▶ Τεκμηριώστε κάθε εργασία που διεξάγεται.

⚠ Σημαντικές πληροφορίες για τον χρήστη

Αν δεν είστε σίγουρος για το πώς να λειτουργήσετε τη μονάδα, επικοινωνήστε με το προσωπικό εγκατάστασης.



ΠΡΟΕΙΔΟΠΟΙΗΣΗ

Προς αποφυγή πρόκλησης ηλεκτροπληξίας ή πυρκαγιάς:

- ▶ Μην πλένετε το κουτί ηλεκτρονικών της μονάδας.
- ▶ Μην λειτουργείτε τη μονάδα με βρεγμένα χέρια.
- ▶ Μην τοποθετείτε πάνω στη μονάδα αντικείμενα που περιέχουν νερό.
- ▶ Μην συνδέετε το βύσμα ηλεκτρικού ρεύματος με μετασχηματιστή step-up.

ΕΙΔΟΠΟΙΗΣΗ

- ▶ Μην τοποθετείτε αντικείμενα ή εξοπλισμό επάνω στη μονάδα.
- ▶ Μην κάθεστε, σκαρφαλώνετε ή στέκεστε επάνω στη μονάδα.
- ▶ Μην πατάτε επάνω στη μονάδα.

⚠ Προβλεπόμενη χρήση

Το Power Charge 7000i προορίζεται αποκλειστικά για:

- Φόρτιση οχημάτων σε ιδιωτικούς και ημιδημόσιους χώρους (π.χ. ιδιωτικές κατοικίες, χώροι στάθμευσης εταιρειών, αμαξοστάσια).
- Φόρτιση ηλεκτρικών οχημάτων
- Λειτουργία σε δίκτυα TT, TNC και TNCS
- Σταθερή εγκατάσταση. Το σύστημα φόρτισης είναι κατάλληλο για εξωτερική τοποθέτηση.

Το Power Charge 7000i

- Δεν πρέπει να λειτουργεί σε μέρη όπου αποθηκεύονται ή υπάρχουν εκρηκτικές ή εύφλεκτες ουσίες (π.χ. αέρια, υγρά ή σκόνη).
- Δεν πρέπει να λειτουργεί σε δίκτυα IT.
- Δεν πρέπει να φορτίζει οχήματα με μπαταρίες που παράγουν αέρια (όπως μπαταρίες μολύβδου-οξέος).

Το Power Charge 7000i

- Πρέπει να διαθέτει λειτουργία φόρτισης 3 σύμφωνα με τον IEC 61851-1.
- Πρέπει να διαθέτει βύσμα και υποδοχές σύμφωνα με τον IEC 62196.

Η χρήση του Power Charge 7000i για οποιαδήποτε άλλο σκοπό θεωρείται μη ενδεδειγμένη χρήση. Η Bosch δεν αναλαμβάνει καμία ευθύνη για ζημιές που οφείλονται σε χρήση τέτοιου είδους.

⚠ Ηλεκτρολογικές εργασίες

Οι ηλεκτρολογικές εργασίες πρέπει να εκτελούνται μόνο από ειδικούς ηλεκτρολόγους εγκαταστάτες.

Πριν από την έναρξη των ηλεκτρολογικών εργασιών:

- ▶ Αποσυνδέστε την τάση από όλους τους πόλους και ασφαλίστε έναντι επανασύνδεσης.
- ▶ Βεβαιωθείτε, ότι η τάση δικτύου έχει αποσυνδεθεί.
- ▶ Τοποθετήστε γείωση και αντίσταση βραχυκυκλώματος.
- ▶ Καλύψτε ή απομονώστε τα εξαρτήματα υπό τάση στη γύρω περιοχή. Η εκ νέου ενεργοποίηση πραγματοποιείται με την αντίθετη σειρά.
- ▶ Λάβετε επίσης υπόψη τα ηλεκτρολογικά σχέδια των υπόλοιπων εξαρτημάτων του συστήματος.
- ▶ Βεβαιωθείτε, ότι τηρείτε πάντα όλους τους σχετικούς ηλεκτροτεχνικούς κανονισμούς.
- ▶ Βεβαιωθείτε, ότι εντοπίζετε τους κινδύνους και προλαμβάνετε τους πιθανούς κινδύνους.

Ο χρήστης και οι εξουσιοδοτημένοι συνεργάτες πρέπει να λαμβάνουν υπόψη τους εθνικούς κανονισμούς ασφαλείας και τους κανονισμούς πρόληψης ατυχημάτων κατά τη λειτουργία και τον χειρισμό του συστήματος φόρτισης.

Η μη ενδεδειγμένη χρήση καθώς και η μη τήρηση των οδηγιών χρήσης:

- Μπορεί να θέσουν τη ζωή σας σε κίνδυνο.
- Μπορεί να θέσουν σε κίνδυνο την υγεία σας.
- Μπορεί να προκαλέσουν ζημιά στο σύστημα φόρτισης και το όχημα.

⚠ Κίνδυνος θανάτου λόγω ηλεκτροπληξίας!

Η επαφή με εξαρτήματα υπό τάση μπορεί να προκαλέσει ηλεκτροπληξία.

- ▶ Πρωτόυ εκτελέσετε κάποια εργασία στα ηλεκτρικά εξαρτήματα, αποσυνδέστε τα από την παροχή ηλεκτρικού ρεύματος (230 V AC) και ασφαλίστε τα έναντι ακούσιας επανασύνδεσης.

⚠ Επιθεώρηση, καθαρισμός και συντήρηση

Για την ασφαλή και περιβαλλοντικά συμβατή λειτουργία, πρέπει να εκτελείται συντήρηση και καθαρισμός τουλάχιστον μία φορά κάθε 12 μήνες, σύμφωνα με το κεφάλαιο 7.

Ο χρήστης είναι υπεύθυνος για να διασφαλίζει ότι το σύστημα θέρμανσης είναι ασφαλές και περιβαλλοντικά συμβατό.

Εάν δεν εκτελείται επιθεώρηση, καθαρισμός και συντήρηση ή, εάν εκτελούνται ανεπαρκώς, ενδέχεται να προκληθεί τραυματισμός, ακόμη και κίνδυνος θανάτου, καθώς και υλικές ζημιές.

Συστήνεται η υπογραφή σύμβασης για την ετήσια επιθεώρηση και την αποκριτική συντήρηση, με μια εξειδικευμένη και εξουσιοδοτημένη τεχνική εταιρεία.

Η εργασία μπορεί να εκτελεστεί μόνο από εξειδικευμένη και εξουσιοδοτημένη τεχνική εταιρεία, η οποία πρέπει να εκτελεί όλες τις απαραίτητες εργασίες και να εξαλείφει αμέσως τις βλάβες που διαπιστώνονται.

⚠ Μετατροπές και επισκευές

Οι μη προβλεπόμενες τροποποιήσεις στη συσκευή ή σε άλλα εξαρτήματα της εγκατάστασης ενδέχεται να προκαλέσουν τραυματισμούς ή/και υλικές ζημιές.

- ▶ Αναθέστε τις εργασίες μόνο σε εκπαιδευμένο συνεργάτη.
- ▶ Μην αφαιρείτε ποτέ το κάλυμμα της συσκευής.
- ▶ Μην πραγματοποιείτε τροποποιήσεις στη συσκευή ή σε άλλα εξαρτήματα της εγκατάστασης.

Έλεγχος λειτουργίας

- ▶ Ελέγξτε όλα τα στοιχεία ασφαλείας, ρύθμισης και ελέγχου.

⚠ Συσκευές ασφαλείας

Οι συσκευές ασφαλείας του συστήματος φόρτισης:

- ▶ Δεν πρέπει να αφαιρούνται.
- ▶ Δεν πρέπει να θερμαίνονται.
- ▶ Δεν πρέπει να παρακάμπονται.
- ▶ Πρέπει να ελέγχονται πριν από κάθε χρήση προκειμένου να διασφαλίζεται ότι ο εξοπλισμός (περίβλημα, καλώδιο σύνδεσης, συζεύκτης φόρτισης κ.λπ.) δεν έχει υποστεί ζημιά.
- ▶ Πρέπει να επισκευάζονται ή να αντικαθίστανται ανάλογα με τις ανάγκες προκειμένου να διατηρούνται οι λειτουργικές ιδιότητες.

Βεβαιωθείτε ότι:

- ▶ Τα διακριτικά ασφαλείας όπως οι κίτρινες σημάσεις, τα προειδοποιητικά σήματα και τα φώτα ασφαλείας αναγνωρίζονται με ευκολία και διατηρούν την αποτελεσματικότητά τους.
- ▶ Τα καλώδια προέκτασης, οι μομπίνες καλωδίων, τα πολύμυριζα ή οι προσαρμογείς δεν χρησιμοποιούνται όταν το σύστημα φόρτισης είναι σε λειτουργία.

- ▶ Τυχόν ξένα αντικείμενα δεν εισέρχονται στον συζεύκτη φόρτισης του συστήματος φόρτισης.
- ▶ Αποτρέπεται η εισχώρηση υγρασίας, νερού ή άλλων υγρών στις πρίζες ή στο βύσμα σύνδεσης.
- ▶ Το σύστημα φόρτισης ή ο συζεύκτης φόρτισης δεν βυθίζονται ποτέ μέσα σε νερό ή άλλα υγρά.
- ▶ Ο συζεύκτης φόρτισης δεν αποσυνδέεται από το όχημα κατά τη διαδικασία φόρτισης.

Ιατροτεχνολογικά προϊόντα υπό τάση



Οι πληροφορίες απευθύνονται σε χρήστες που φέρουν ιατροτεχνολογικά προϊόντα υπό τάση.

Οι βηματοδότες, οι βηματοδότες εγκεφάλων, ο εμφυτεύσιμος αυτόματος απινιδωτής και οι αντλίες ινσουλίνης είναι ιατροτεχνολογικά προϊόντα υπό τάση.

Τα συστήματα φόρτισης Bosch, τα οποία λειτουργούν σύμφωνα με τον ενδεδειγμένο τρόπο χρήσης, συμμορφώνονται με την ευρωπαϊκή οδηγία (2014/30/EE) περί ηλεκτρομαγνητικής συμβατότητας όσον αφορά την ακτινοβολία παρεμβολής στον κλάδο της βιομηχανίας.

Αν χρήστες που φέρουν ιατροτεχνολογικά προϊόντα υπό τάση επιθυμούν να εκτελέσουν εργασίες σε συστήματα φόρτισης και ο εξοπλισμός τους λειτουργεί κανονικά σύμφωνα με την προβλεπόμενη χρήση, η Bosch δεν είναι σε θέση να κάνει κάποια δήλωση σχετικά με την καταλληλότητα τέτοιων ιατροτεχνολογικών προϊόντων υπό τάση. Η Bosch δεν δύναται να αξιολογήσει τα αντίστοιχα ιατροτεχνολογικά προϊόντα υπό τάση ως προς την ευπάθειά τους στην ηλεκτρομαγνητική ακτινοβολία. Αυτό μπορεί να πραγματοποιηθεί μόνο από τον κατασκευαστή των ιατροτεχνολογικών προϊόντων υπό τάση. Ο εξοπλισμός περιλαμβάνει μεταξύ άλλων πίνακες χειρισμού με δυνατότητα πρόσβασης μέσω συσκευών ανάγνωσης RFID και οθόνες. Για αυτό η Bosch συνιστά στους εν λόγω χρήστες να εκτελούν εργασίες στα συστήματα φόρτισης μόνο εφόσον έχουν συμβουλευτεί τον κατασκευαστή του ιατροτεχνολογικού προϊόντος υπό τάση και την αρμόδια ασφαλιστική εταιρεία. Σε κάθε περίπτωση να βεβαιώνετε ότι δεν εγείρονται κίνδυνοι για την υγεία ή την ασφάλεια.



ΠΡΟΣΟΧΗ

Χρήστες που φέρουν ιατροτεχνολογικά προϊόντα υπό τάση δεν επιτρέπεται να εργάζονται στα συστήματα φόρτισης και τον εξοπλισμό αυτών, να εκτελούν για παράδειγμα εργασίες συντήρησης και αποκατάστασης βλαβών.

Ασφαλής εργασία στο σύστημα φόρτισης

Πριν συνδέσετε τον συζεύκτη φόρτισης στο όχημα:

- ▶ Βεβαιωθείτε, ότι το καλώδιο σύνδεσης του συστήματος φόρτισης δεν φέρει κανένα ελάττωμα.
- ▶ Βεβαιωθείτε, ότι το περίβλημα του συστήματος φόρτισης, το καλώδιο σύνδεσης, ο συζεύκτης φόρτισης και όλες οι συνδέσεις δεν φέρουν κανένα ελάττωμα.
- ▶ Βεβαιωθείτε, ότι κρατάτε το βύσμα σύνδεσης του συστήματος φόρτισης μόνο από τον συζεύκτη φόρτισης και όχι από το καλώδιο φόρτισης.
- ▶ Βεβαιωθείτε, ότι δεν υπάρχουν εμπόδια στα οποία μπορεί κάποιος να σκοντάψει (π.χ. λόγω ελεύθερου καλωδίου φόρτισης).

Κατά τη διαδικασία φόρτισης:

- ▶ Βεβαιωθείτε, ότι όλα τα μη εξουσιοδοτημένα άτομα βρίσκονται μακριά από τα συστήματα φόρτισης.
- ▶ Βεβαιωθείτε, ότι δεν θα καθαρίσετε ή πλύνετε το όχημα με συσκευή καθαρισμού υψηλής πίεσης όταν το σύστημα φόρτισης είναι συνδεδεμένο καθώς ο συζεύκτης δεν είναι στεγανός.

Σε περίπτωση δυσλειτουργίας ή βλάβης του συστήματος φόρτισης:

- ▶ Βεβαιωθείτε, ότι έχετε αποσυνδέσει το σύστημα φόρτισης από την παροχή ηλεκτρικού ρεύματος, απενεργοποιώντας τον αντίστοιχο διακόπτη προστασίας έναντι ρεύματος διαρροής στον ηλεκτρολογικό πίνακα του κτηρίου. Κολλήστε ένα σήμα με το όνομα του ατόμου που έχει εξουσιοδοτηθεί να επανενεργοποιεί τον διακόπτη προστασίας έναντι ρεύματος διαρροής.
- ▶ Φροντίστε να ειδοποιήσετε εγκαίρως έναν εξουσιοδοτημένο ηλεκτρολόγο.

Κατά τη διάρκεια εργασίας με ηλεκτρολογικό εξοπλισμό:

- ▶ Βεβαιωθείτε, ότι το περίβλημα του συστήματος φόρτισης παραμένει πάντα κλειστό.

Ασφάλεια ηλεκτρικών συσκευών για οικιακή και άλλες παρόμοιες χρήσεις

Για την αποφυγή κινδύνων από ηλεκτρικές συσκευές ισχύους σύμφωνα με το πρότυπο EN 60335-1 οι παρακάτω προδιαγραφές:

«Η χρήση αυτής της συσκευής από παιδιά άνω των 8 ετών καθώς και από άτομα με μειωμένες φυσικές, αισθητηριακές και νοητικές δεξιότητες ή ελλιπή εμπειρία και γνώση επιτρέπεται, εφόσον βρίσκονται κάτω από επίτηρηση ή έχουν ενημερωθεί για την ασφαλή χρήση της συσκευής και έχουν κατανοήσει τους κινδύνους που απορρέουν από τη χρήση της. Τα παιδιά δεν επιτρέπεται να χρησιμοποιούν τη συσκευή ως παιχνίδι. Ο καθαρισμός και η συντήρηση εκ μέρους του χρήστη δεν επιτρέπεται να εκτελούνται από παιδιά χωρίς επίτηρηση.»

«Αν υπάρχει βλάβη στη γραμμή ηλεκτρικής τροφοδοσίας θα πρέπει να αντικατασταθεί από τον κατασκευαστή ή το σχετικό

τμήμα εξυπηρέτησης πελατών ή από άτομο με κατάλληλη κατάρτιση, προκειμένου να αποφευχθούν οι κίνδυνοι.»

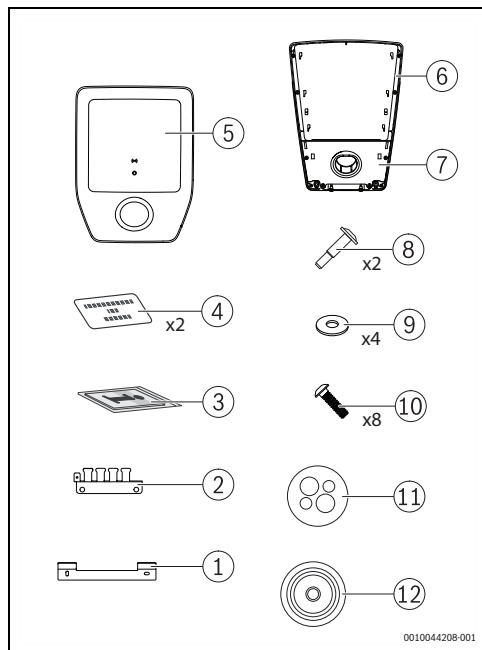
2 Στοιχεία για το προϊόν

2.1 Απλοποιημένη δήλωση συμμόρφωσης ΕΕ για ασύρματες εγκαταστάσεις

Με το παρόν δηλώνει η Bosch Thermotechnik GmbH, ότι το προϊόν Power Charge 7000i που περιγράφεται στις παρούσες οδηγίες ανταποκρίνεται στην ασύρματη τεχνολογία της οδηγίας 2014/53/ΕΕ.

Το πλήρες κείμενο της δήλωσης συμμόρφωσης ΕΕ διατίθεται στο διαδίκτυο: www.bosch-homecomfort.gr.

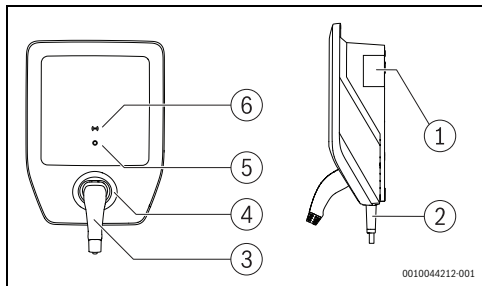
2.2 Περιεχόμενο συσκευασίας



Σχ. 121 Περιεχόμενο συσκευασίας

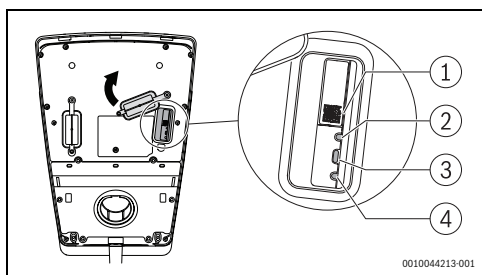
- [1] Επιτοίχιος συγκρατήρας
- [2] Στήριγμα ασφαλείας βάσης καλωδίου
- [3] Σύνολο εγγράφων
- [4] Κάρτα RFID
- [5] Κάλυμμα
- [6] Wallbox
- [7] Καπάκι με βάση τοποθέτησης
- [8] Βίδα
- [9] Ροδέλα (14x6, 4x2,0)
- [10] Βίδα KN603840x15-T20
- [11] Σφράγισμα καλωδίου με πολλές οπές (CLIXX)
- [12] Δακτύλιος σφραγίσματος καλωδίου

2.3 Επισκόπηση προϊόντος



Σχ. 122 Επισκόπηση προϊόντος

- [1] Πινακίδα στοιχείων
- [2] Καλώδιο φόρτισης
- [3] Συζεύκτης φόρτισης
- [4] Βάση τοποθέτησης
- [5] Κατάσταση – LED
- [6] Συσκευή ανάγνωσης RFID



Σχ. 123 Επισκόπηση προϊόντος

- [1] Κωδικός QR
- [2] Κατάσταση LED
- [3] Κουμπί σύνδεσης
- [4] Επαναφορά

Πινακίδα τύπου

Η πινακίδα τύπου περιλαμβάνει τα στοιχεία απόδοσης, τα δεδομένα έγκρισης και τον σειριακό αριθμό του προϊόντος.

Η θέση της πινακίδας τύπου απεικονίζεται στην επισκόπηση προϊόντος στο παρόν κεφάλαιο.

2.4 Επισκόπηση τύπων

Όνομα προϊόντος	Τύπος προϊόντος	Μήκος καλωδίου	Καθαρό βάρος	Σειριακός αριθμός προϊόντος
Power Charge 7000i	PC7000i 11-5	5 m	6,2 kg	7 738 101 054
	PC7000i 11-7	7,5 m	6,8 kg	7 738 101 055

Πίν. 11 Επισκόπηση τύπων

2.5 Συσκευές προστασίας

Το παρόν κεφάλαιο παρουσιάζει πληροφορίες σχετικά με την επιλογή συσκευών προστασίας για βασική προστασία και προστασία έναντι βλάβης όσον αφορά την άμεση και έμμεση επαφή.

Ηλεκτρικός διακόπτης προστασίας έναντι ρεύματος διαρροής

Το σύστημα φόρτισης πρέπει να προστατεύεται με διακόπτες προστασίας έναντι ρεύματος διαρροής σύμφωνα με τους αντίστοιχους σχετικούς κανονισμούς.

Η απαιτούμενη προστασία εξαρτάται από παράγοντες όπως:

- Απαιτούμενος χρόνος απενεργοποίησης.
- Ηλεκτρική αντίσταση εσωτερικού δικτύου.
- Ελάχιστη διατομή αγωγού.
- Μήκος καλωδίου.
- Ρύθμιση ισχύος του συστήματος φόρτισης.

Η προστασία αντίστασης βραχυκυκλώματος του καλωδίου πρέπει:

- Να έχει τη δυνατότητα ηλεκτρικού ρεύματος 8 με 10 φορές την αξία I_{nom}
- Να μην υπερβαίνει το μέγιστο ονομαστικό ρεύμα των 16 A (ανάλογα με τη ρύθμιση ισχύος του συστήματος φόρτισης).
- Να χρησιμοποιεί αποκλειστικά διακόπτες προστασίας έναντι ρεύματος διαρροής χωρητικότητας 6,000 A. Η αξία του διακόπτη προστασίας έναντι ρεύματος διαρροής $I^2 t$ δεν πρέπει να υπερβαίνει τα 80kA²s.

Συσκευή προστασίας έναντι ρεύματος διαρροής

Για λόγους ατομικής προστασίας συνδέστε εξειδικευμένο διακόπτη προστασίας έναντι ρεύματος διαρροής εν σειρά με κάθε Wallbox. Για τον σκοπό αυτό χρησιμοποιήστε κατ' ελάχιστον διακόπτη προστασίας έναντι ρεύματος διαρροής τύπου A αξίας $I_{\Delta N}$ των 30 mA AC.

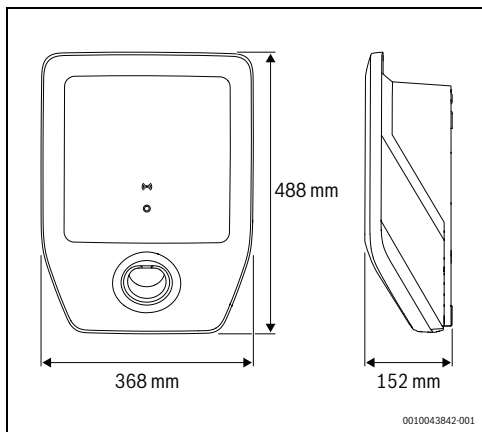
Ανίχνευση ρεύματος διαρροής συνεχούς ρεύματος (IEC 62955)

Το σύστημα φόρτισης διαθέτει ανίχνευση ρεύματος διαρροής συνεχούς ρεύματος 6 mA. Το σύστημα φόρτισης

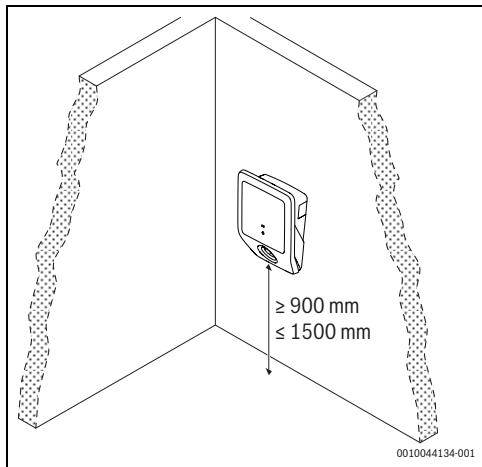
απενεργοποιείται αν το ρεύμα διαρροής φτάσει ή υπερβεί τα 6 mA DC.

3 Προϋποθέσεις για την εγκατάσταση

3.1 Διαστάσεις και ελάχιστες αποστάσεις



Σχ. 124 Διαστάσεις προϊόντος



Σχ. 125 Ελάχιστες αποστάσεις

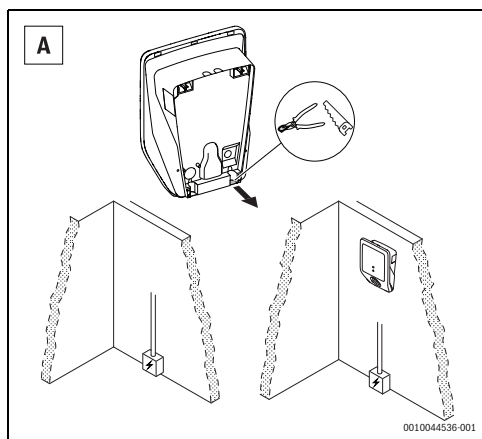
4 Εγκατάσταση (μόνο για εξειδικευμένους και εκπαιδευμένους τεχνικούς)

4.1 Προετοιμασία Power Charge 7000i

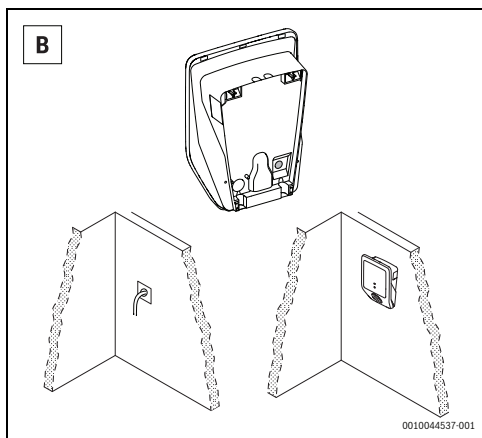
- ▶ Αφαιρέστε προσεκτικά το κάλυμμα [5] και το καπάκι με τη βάση τοποθέτησης [7] από το Power Charge 7000i (→ Εικ. 121, σελίδα 131).
- ▶ Αφαιρέστε τα καλύμματα των γραμμών παροχής ανάλογα με την κατάλληλη θέση εγκατάστασης για το Power Charge 7000i.



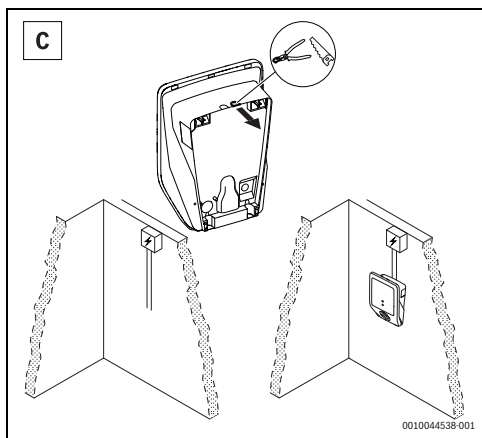
Η θέση εγκατάστασης C πρέπει να είναι αδιάβροχη.



Σχ. 126 Γραμμή παροχή από το κάτω μέρος



Σχ. 127 Γραμμή παροχή από το κέντρο

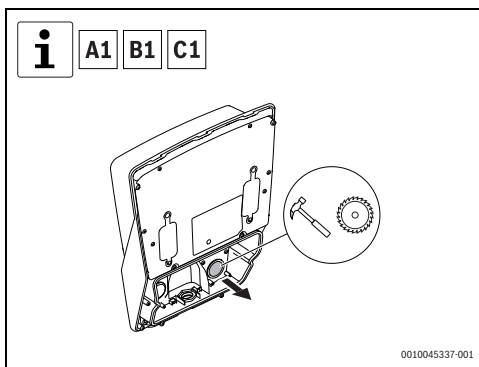


Σχ. 128 Γραμμή παροχή από την κορυφή



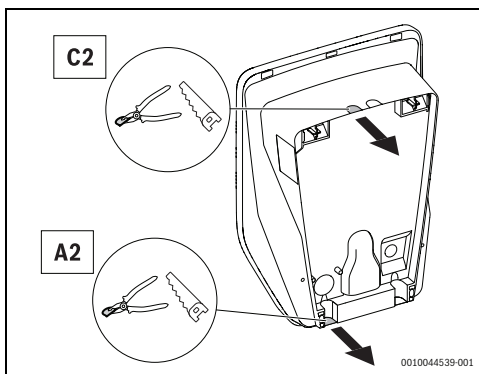
Το βήμα αυτό είναι προαιρετικό.

- Αφαιρέστε το καπάκι των συνδέσεων εσωτερικής διεπαφής.



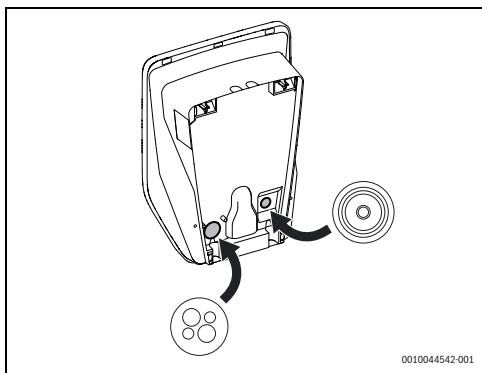
Σχ. 129 Αφαίρεση του καπακιού των συνδέσεων εσωτερικής διεπαφής

- Αφαιρέστε το καπάκι των αντίστοιχων ηλεκτρολογικών συνδέσεων.



Σχ. 130 Καπάκι ηλεκτρολογικών συνδέσεων

- Τοποθετήστε τον δακτύλιο σφραγίσματος καλωδίου και το σφράγισμα καλωδίου με πολλές σπές (CLIXX) στην αντίστοιχη θέση.



Σχ. 131 Εγκατάσταση δακτυλίου σφραγίσματος καλωδίου και σφραγίσματος καλωδίου με πολλές οπές (CLIXX)

4.2 Τοποθέτηση

Για να τοποθετήσετε το Power Charge 7000i στον τοίχο ακολουθήστε τα παρακάτω βήματα (→Εικ. 132, σελίδα 136):

- ▶ Σημαδέψτε τις δύο επάνω οπές στερέωσης στην κορυφή, τοποθετώντας τον επιτοίχιο συγκρατήρα, χρησιμοποιώντας ένα αλφάδι για να τον ευθυγραμμίσετε.



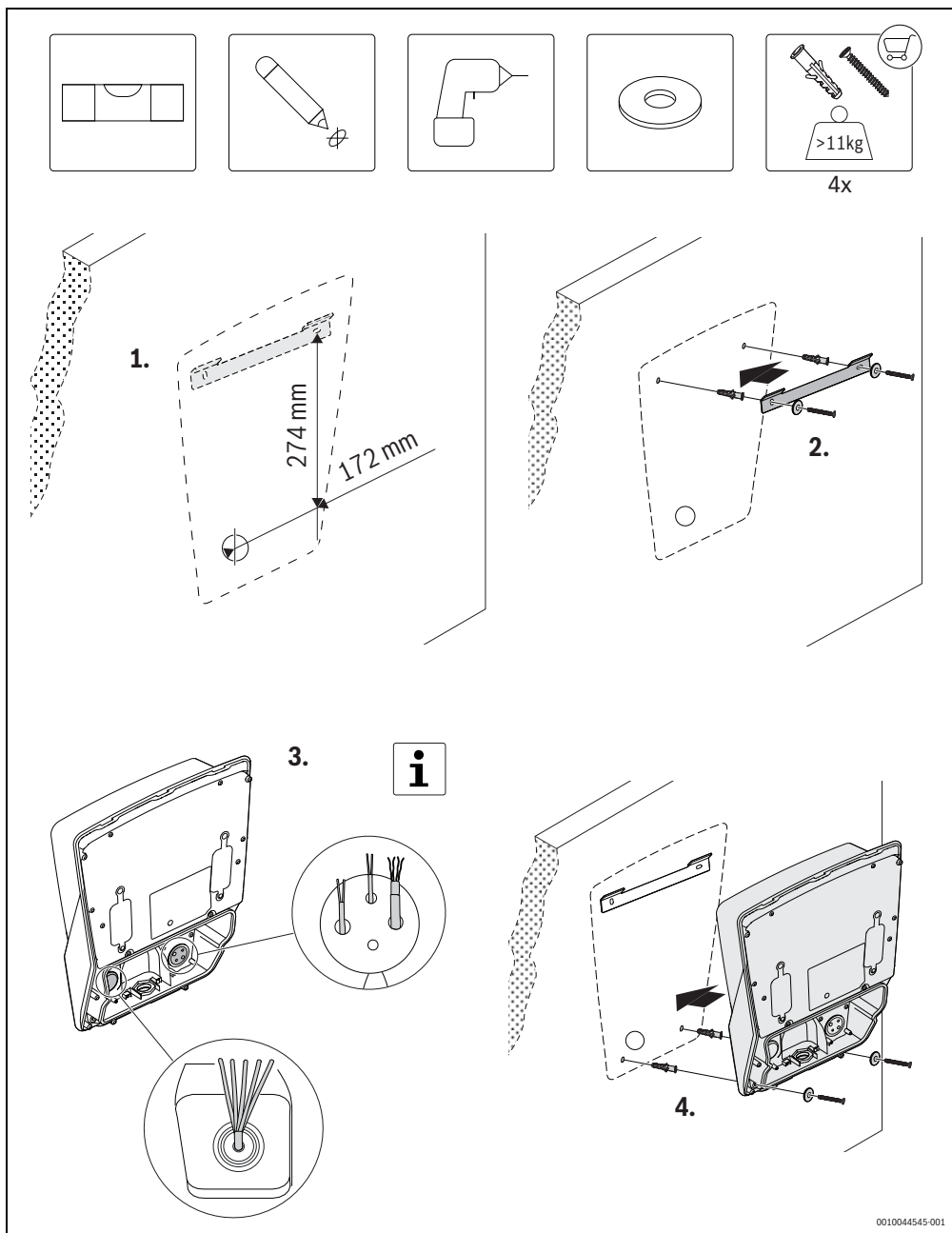
Βεβαιωθείτε, ότι το επάνω βέλος στη βάση δείχνει προς τα επάνω.

- ▶ Τρυπήστε τις δύο οπές στερέωσης, εισαγάγετε δύο ούπα και στερεώστε τον επιτοίχιο συγκρατήρα, χρησιμοποιώντας δύο βίδες και δύο ροδέλες.
- ▶ Έπειτα τοποθετήστε το Power Charge 7000i στον επιτοίχιο συγκρατήρα για να σχεδιάσετε τις δύο οπές κάτω μέρους.
- ▶ Τρυπήστε τις δύο οπές κάτω μέρους.
- ▶ Διευθετήστε τα ηλεκτρικά καλώδια μέσα από την οπή.
- ▶ Τοποθετήστε δύο ούπα και στερεώστε το Power Charge 7000i στον τοίχο, χρησιμοποιώντας δύο βίδες και δύο ροδέλες.



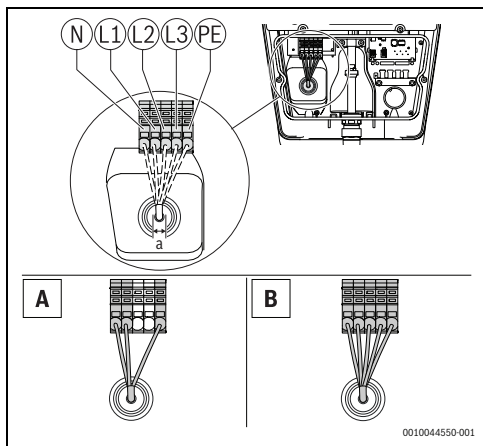
Το βήμα αυτό είναι προαιρετικό.

- ▶ Διευθετήστε τα καλώδια για τις συνδέσεις διαφανής μέσα από τις οπές.



Σχ. 132 Επιτοίχια στερέωση

- ▶ Πραγματοποιήστε τις ηλεκτρολογικές συνδέσεις, επιλέγοντας τον καλύτερο δυνατό τρόπο.



Σχ. 133 Παροχή ηλεκτρολογικών συνδέσεων
 A = μονοφασική εγκατάσταση
 B = τριφασική εγκατάσταση

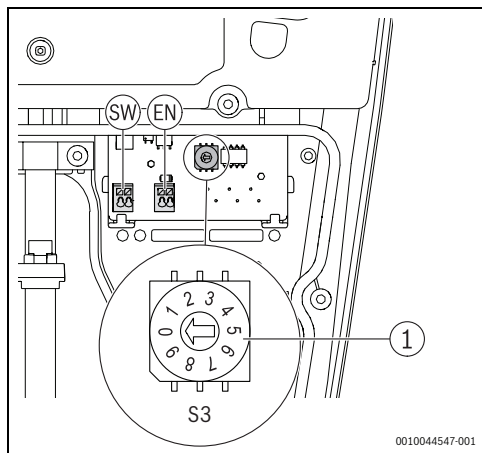
Διαστάσεις (mm)	
a	10 – 20Ø μεγ. 5 x 6 mm ²

Πίν. 12 Παροχή ηλεκτρολογικών συνδέσεων



Χρησιμοποιείτε πάντα τυποποιημένα καλώδια που έχουν τη δυνατότητα να προωθήσουν το καθορισμένο στον επιλογέα ηλεκτρικού ρεύματος ηλεκτρικό ρεύμα.

- ▶ Χρησιμοποιήστε τον επιλογέα για να επιλέξετε το μέγιστο ηλεκτρικό ρεύμα εισόδου της συσκευής.



Σχ. 134 Μεγ. τιμή επιλογέα ηλεκτρικού ρεύματος (S3)

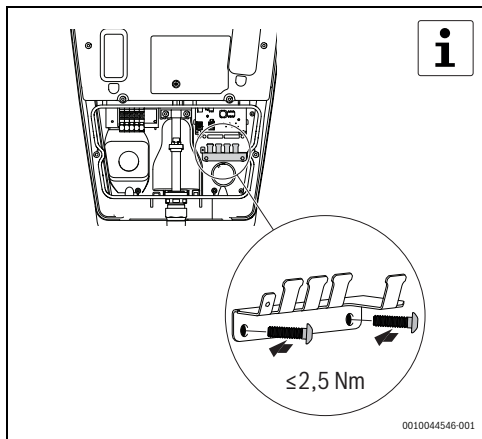
Επιλογέας	Μεγ. τιμή επιλογέα ηλεκτρικού ρεύματος
0	6 A
1	8 A
2	10 A
3	12 A
4	14 A
5...9	16 A

Πίν. 1 Μεγ. τιμή επιλογέα ηλεκτρικού ρεύματος



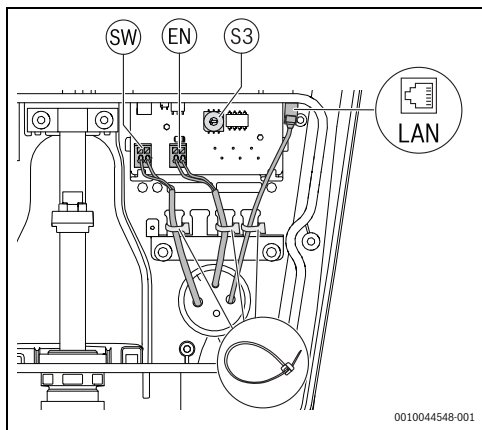
Τα δύο επόμενα βήματα είναι προαιρετικά.

- ▶ Βιδώστε το στήριγμα ασφαλείας βάσης καλωδίου με τις βίδες.



Σχ. 135 Εγκατάσταση βάσης καλωδίου

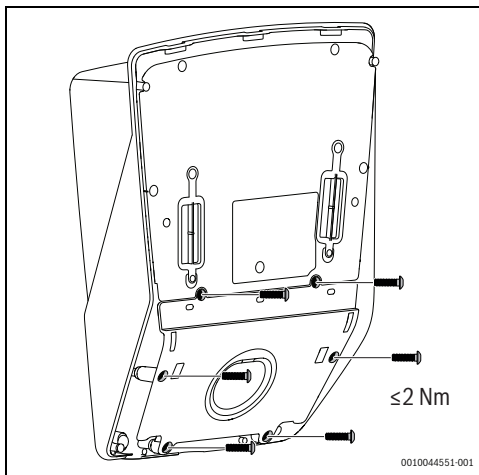
- ▶ Πραγματοποιήστε τις συνδέσεις εσωτερικής διεπαφής.



Σχ. 136 Προαιρετικές συνδέσεις εσωτερικής διεπαφής

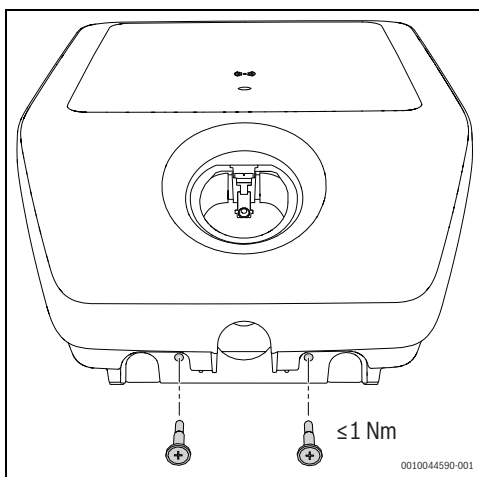
- [1] Ψηφιακή έξοδος (SW)
- [2] Ψηφιακή είσοδος (EN)
- [3] Σύνδεση Ethernet

- ▶ Τοποθετήστε τη βάση τοποθέτησης μπροστά από το Power Charge 7000i, χρησιμοποιώντας έξι βίδες.



Σχ. 137 Εγκατάσταση βάσης τοποθέτησης

- ▶ Τοποθετήστε το μπροστινό κάλυμμα του Power Charge 7000i στη σωστή θέση και βιδώστε το, χρησιμοποιώντας δύο βίδες.



Σχ. 138 Εγκατάσταση μπροστινού καλύμματος

5 Έναρξη λειτουργίας

5.1 Αρχικές δοκιμές

5.1.1 Δοκιμή προστατευτικού αγωγού



Οι εθνικοί κανονισμοί ενδέχεται να απαιτούν τον έλεγχο του συστήματος φόρτισης πριν από την ενεργοποίηση ανά τακτά χρονικά διαστήματα. Εκτελείτε τους ελέγχους αυτούς σύμφωνα με τους ισχύοντες κανονισμούς.

Μετά από την εγκατάσταση και πριν από την πρώτη ενεργοποίηση της συσκευής είναι απαραίτητο να μετρηθεί η συνέχεια του προστατευτικού αγωγού (PE):

- ▶ Συνδέστε τον συζεύκτη φόρτισης σε έναν προσαρμογέα δοκιμής για όχημα εξομίωσης σύμφωνα με το EN IEC 61851-1.
- ▶ Μετρήστε την αντίσταση του αγωγού ηλεκτρισμού PE μεταξύ της πρίζας του αγωγού ηλεκτρισμού PE του προσαρμογέα και του σημείου σύνδεσης του αγωγού ηλεκτρισμού PE στον ηλεκτρολογικό πίνακα του κτηρίου.



Για συνολικό μήκος καλωδίου (καλώδιο σύνδεσης του συστήματος φόρτισης και του καλωδίου φόρτισης του οχήματος) έως και 5 m η αντίσταση του αγωγού ηλεκτρισμού PE δεν πρέπει να υπερβαίνει τα 300 mΩ. Αν το μήκος του καλωδίου είναι μεγαλύτερο η αντίσταση πρέπει να αυξάνεται σύμφωνα με τους ισχύοντες εθνικούς κανονισμούς. Σε κάθε περίπτωση η αντίσταση δεν πρέπει να υπερβαίνει το 1 Ω.

5.1.2 Δοκιμή μόνωσης



Για τον σκοπό αυτό το σύστημα φόρτισης πρέπει να αποσυνδέεται από την κεντρική παροχή. Συνεπώς αποσυνδέστε την κύρια παροχή ρεύματος στον διακόπτη προστασίας έναντι ρεύματος διαροχής του ηλεκτρολογικού πίνακα του κτηρίου πριν από τη διεξαγωγή της μέτρησης.

Το σύστημα φόρτισης είναι εξοπλισμένο με ρελέ αποσύνδεσης. Για τον λόγο αυτό απαιτούνται δύο μετρήσεις μόνωσης:

Πρώτη μέτρηση – πρωτεύουσα πλευρά του συστήματος φόρτισης

- ▶ Στην πρωτεύουσα πλευρά μετρήστε την αντίσταση μόνωσης στο σημείο σύνδεσης του καλωδίου τροφοδοσίας του συστήματος φόρτισης στον ηλεκτρολογικό πίνακα του κτηρίου.



Το Wallbox είναι εξοπλισμένο με συσκευή προστασίας από υπέρταση. Αυτό πρέπει να ληφθεί υπόψη κατά τη διεξαγωγή της μέτρησης. Σε κάθε περίπτωση η τιμή δεν πρέπει να είναι μικρότερη από 1 MΩ.

Δεύτερη μέτρηση – δευτερεύουσα πλευρά του συστήματος φόρτισης

- ▶ Συνδέστε τον συζεύκτη φόρτισης σε έναν προσαρμογέα δοκιμής για όχημα εξομίωσης σύμφωνα με το EN IEC 61851-1.
- ▶ Διεξάγετε τη μέτρηση μόνωσης μέσω των θυρών μέτρησης στον προσαρμογέα δοκιμής, η τιμή δεν πρέπει να είναι μικρότερη από 1 MΩ.



Εναλλακτικά, μπορείτε να χρησιμοποιήσετε τη μέθοδο μέτρησης του διαφορικού ρεύματος, μετρώντας το ηλεκτρικό ρεύμα του αγωγού ηλεκτρισμού PE.



Σε κάθε περίπτωση η τιμή δεν πρέπει να υπερβαίνει τα 3,5 mA.

Για τη διεξαγωγή των μετρήσεων αυτών είναι απαραίτητο να:

- ▶ Συνδέσετε τον συζεύκτη φόρτισης σε έναν προσαρμογέα δοκιμής για όχημα εξομίωσης σύμφωνα με το EN IEC 61851-1.
- ▶ Διεξάγετε τη μέτρηση στον προσαρμογέα C.
- ▶ Μετρήστε το διαφορικό ρεύμα στο σημείο σύνδεσης του καλωδίου τροφοδοσίας του συστήματος φόρτισης στον ηλεκτρολογικό πίνακα του κτηρίου.



Αναλόγως του εργαλείου μέτρησης που χρησιμοποιείτε, ενδέχεται να μην είναι δυνατή η ακόλουθη μέτρηση στον προσαρμογέα. Σε αυτή την περίπτωση, διεξάγετε τη μέτρηση στα τερματικά της σύνδεσης.

5.1.3 Δοκιμή συνθήκης απενεργοποίησης (ηλεκτρικό βραχυκύκλωμα)

Σε περίπτωση ηλεκτρικού βραχυκυκλώματος (Z-L-N), είναι απαραίτητη η δοκιμή της συνθήκης απενεργοποίησης:

- ▶ Συνδέστε τον συζεύκτη φόρτισης σε έναν προσαρμογέα δοκιμής για όχημα εξομίωσης σύμφωνα με το EN IEC 61851-1.
- ▶ Διεξάγετε τις μετρήσεις στον προσαρμογέα C.
- ▶ Διεξάγετε τις μετρήσεις στις θύρες μέτρησης του προσαρμογέα δοκιμής.
- ▶ Ελέγξτε αν τιμές συμφωνούν με τον επιλεγμένο διακόπτη προστασίας έναντι ρεύματος διαρροής.

5.1.4 Δοκιμή συνθήκης ενεργοποίησης (σύνδεση διακόπτη προστασίας έναντι ρεύματος διαρροής)

Σε περίπτωση σύνδεσης του διακόπτη προστασίας έναντι ρεύματος διαρροής είναι απαραίτητη η δοκιμή της συνθήκης ενεργοποίησης:

- ▶ Συνδέστε τον συζεύκτη φόρτισης σε έναν προσαρμογέα δοκιμής για όχημα εξομίωσης σύμφωνα με το EN IEC 61851-1.
- ▶ Διεξάγετε τη μέτρηση τον προσαρμογέα C.
- ▶ Διεξάγετε τις μετρήσεις στις θύρες μέτρησης του προσαρμογέα δοκιμής, χρησιμοποιώντας το κατάλληλο όργανο μέτρησης.
- ▶ Ελέγξτε αν τιμές συμφωνούν με τον επιλεγμένο διακόπτη προστασίας έναντι ρεύματος διαρροής και το δίκτυο.



Πρέπει να ελέγξτε τον εγκατεστημένο διακόπτη προστασίας έναντι ρεύματος διαρροής στο σημείο σύνδεσης της γραμμής παροχής του συστήματος φόρτισης στη σύνδεση της οικίας. Ο διακόπτης προστασίας έναντι ρεύματος διαρροής πρέπει να συμφωνεί με τους εθνικούς κανονισμούς ενεργοποίησης.

5.1.5 Ενσωματωμένη δοκιμή ρεύματος διαρροής συνεχούς ρεύματος

Η δοκιμή της ανίχνευσης ρεύματος διαρροής συνεχούς ρεύματος είναι απαραίτητη:

- ▶ Συνδέστε τον συζεύκτη φόρτισης σε έναν προσαρμογέα δοκιμής για όχημα εξομίωσης σύμφωνα με το EN IEC 61851-1.
- ▶ Διεξάγετε τη μέτρηση τον προσαρμογέα C.
- ▶ Διεξάγετε τις μετρήσεις στις θύρες μέτρησης του προσαρμογέα δοκιμής, χρησιμοποιώντας το κατάλληλο όργανο μέτρησης.



Το σύστημα φόρτισης πρέπει να αποσυνδέσει τον συζεύκτη φόρτισης από την κύρια παροχή αν το ρεύμα διαρροής υπερβαίνει τα 6 mA συνεχούς ρεύματος. Πρέπει να εμφανιστεί η ένδειξη βλάβης στο σύστημα φόρτισης.

5.2 Συνδεσιμότητα

Ελέγξτε με ευκολία τις πιο σημαντικές λειτουργίες μέσω της εφαρμογής Bosch HomeCom Easy στο κινητό σας τηλέφωνο.



ΠΡΟΕΙΔΟΠΟΙΗΣΗ

Μη ενδεδειγμένη χρήση!

Απαγορεύεται ρητά στον χρήστη να ανοίξει και να προβεί σε οποιαδήποτε ενέργεια στο προϊόν άλλη από αυτές που περιγράφονται στο παρόν κεφάλαιο. Τυχόν μη ενδεδειγμένη χρήση μπορεί να εγείρει κινδύνους για τον ιδιοκτήτη του κιτριού και το ίδιο το προϊόν!

5.2.1 Λήψη εφαρμογής

Μπορείτε να κατεβάσετε την εφαρμογή από το Apple App Store για iOS και από το Google Play Store για Android. Προκειμένου να επωφεληστέ των τελευταίων λειτουργιών και ενημερώσεων ασφαλείας φροντίστε να έχετε πάντα εγκατεστημένη στο κινητό σας τηλέφωνο την τελευταία έκδοση.

- ▶ Ρυθμίστε τον λογαριασμό σας.
- ▶ Βεβαιωθείτε, ότι έχετε αποδεχθεί τους όρους χρήσης.

5.2.2 Σύζευξη

Αντιστοίχιση με LAN

Για να αντιστοιχίσετε την κινητή συσκευή σας με το Power Charge 7000i, πρέπει να εκτελέσετε τα ακόλουθα βήματα:

- ▶ Ανοίξτε την εφαρμογή.
- ▶ Εκτελέστε την αρχική εγκατάσταση.



Εάν υπάρχει ήδη ένα υπάρχον σύστημα, προσθέστε το wallbox ακολουθώντας τα παρακάτω βήματα:

- ▶ Ανοίξτε την επισκόπηση "Στοιχεία" μέσω του μενού burger.
- ▶ Επιλέξτε το πλαίσιο τοίχου με την επιλογή "Προσθήκη+στοιχείου".
- ▶ Ανοίξτε την εφαρμογή και ακολουθήστε τα βήματα που περιγράφονται.

Αντιστοίχιση με WLAN



Η ένταση του σήματος WLAN είναι επαρκής για τη δημιουργία σύνδεσης στο Διαδίκτυο εάν το σήμα είναι πολύ αδύναμο:

- ▶ Χρησιμοποιήστε έναν αναμεταδότη WiFi.

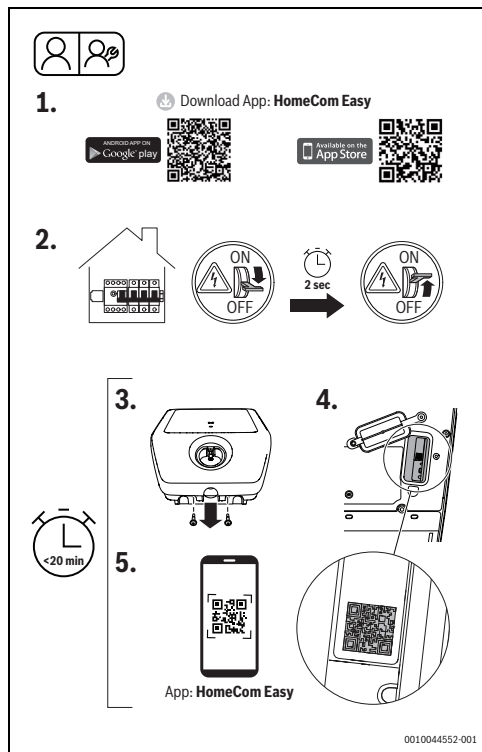
Για να αντιστοιχίσετε την κινητή συσκευή σας με το Power Charge 7000i, πρέπει να εκτελέσετε τα ακόλουθα βήματα:

- ▶ HomeCom Easy Λήψη εφαρμογής - Αποθηκεύστε το Wallbox.
- ▶ Ακολουθήστε τις οδηγίες στον διαχειριστή ενέργειας.

Υλικό

Συνεχίστε τη διαδικασία σύζευξης με τα ακόλουθα βήματα:

- ▶ Απενεργοποιήστε το προϊόν μέσω του πίνακα τροφοδοσίας και ενεργοποιήστε το ξανά μετά από περίπου δύο δευτερόλεπτα.
- ▶ Περιμένετε μέχρι το LED κατάστασης να γίνει μπλε. Μόλις ενεργοποιηθεί η παροχή ηλεκτρικού ρεύματος, έχετε 20 λεπτά για να συνδεθείτε στην εφαρμογή.
- ▶ Χαλαρώστε τις δύο βίδες στο κάλυμμα και αφαιρέστε το κάλυμμα του Power Charge 7000i.
- ▶ Σύρετε το λάστιχο στεγανοποίησης προς τα πάνω.
- ▶ Πατήστε το κουμπί σύνδεσης στη μονάδα επικοινωνίας. Το LED θα εναλλάσσεται μεταξύ πράσινου και κίτρινου. Μετά την αποκατάσταση της σύνδεσης, το LED κατάστασης θα ανάψει πράσινο. Μετά από ένα λεπτό το LED θα σβήσει.
- ▶ Ανοίξτε την εφαρμογή και ακολουθήστε τα βήματα που περιγράφονται. Σαρώστε τον κωδικό QR για να αντιστοιχίσετε το προϊόν.



Σχ. 139 HomeCom Easy

5.2.3 Σύνδεση WPS

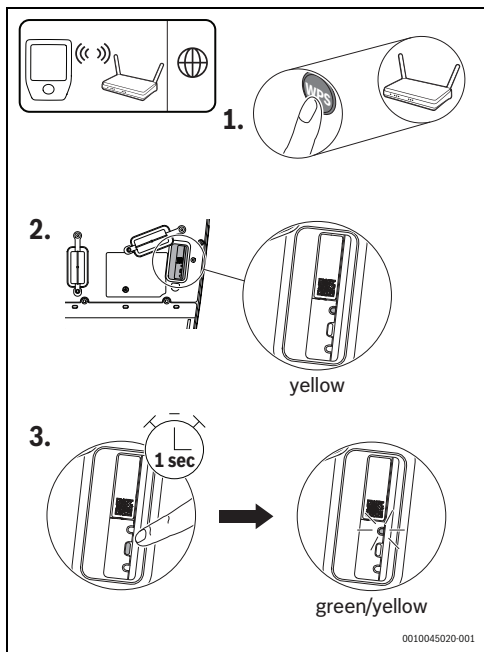
Για σύνδεση με WPS απαιτούνται τα ακόλουθα βήματα:

- ▶ Απενεργοποιήστε το Power Charge 7000i από τον πίνακα διανομής παροχής ηλεκτρικού ρεύματος και μετά από δύο δευτερόλεπτα περίπου, ενεργοποιήστε το ξανά (Σχ. 139, βήμα [2]).
- ▶ Περιμένετε μέχρι η λυχνία κατάστασης LED γίνει μπλε.
- ▶ Λασκάρτε τις δύο βίδες στο μπροστινό κάλυμμα (Σχ. 139, βήμα [3]).
- ▶ Ανασηκώστε τη λαστιχένα φλάντζα.

Ενώ η λυχνία LED ανάβει με κίτρινο χρώμα:

- ▶ Πατήστε το πλήκτρο WPS στον δρομολογητή.
- ▶ Πατήστε το πλήκτρο σύνδεσης στη μονάδα επικοινωνίας. Έπειτα η λυχνία LED αναβοσβήνει με πράσινο και κίτρινο χρώμα εναλλάξ.

- ▶ Πατήστε το πλήκτρο σύνδεσης στη μονάδα επικοινωνίας για 1 δευτ. Έπειτα η λυχνία κατάστασης LED αναβοσβήνει με πράσινο και κίτρινο χρώμα εναλλάξ.

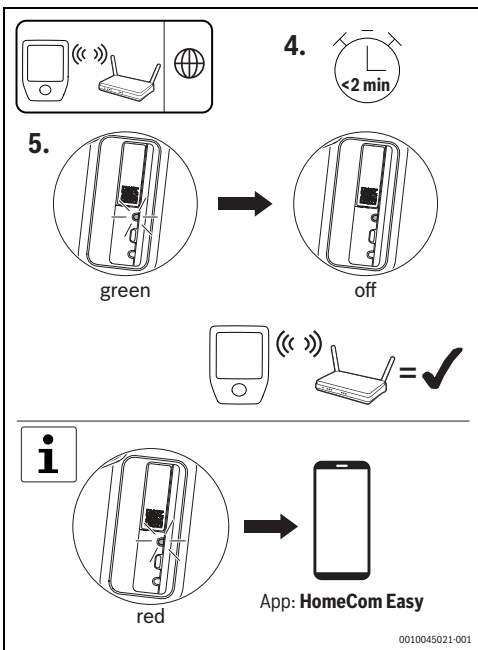


Σχ. 140 Σύνδεση WPS

Το προϊόν βρίσκεται σε λειτουργία WPS και θα προσπαθήσει να πραγματοποιήσει τη σύνδεση WLAN με τον δρομολογητή εντός 2 λεπτών. Έπειτα η λυχνία κατάστασης LED αναβοσβήνει με πράσινο και κίτρινο χρώμα.

Μόλις πραγματοποιηθεί η σύνδεση η λυχνία κατάστασης LED ανάβει με πράσινο χρώμα και σβήνει μετά από ένα λεπτό. Για τη δημιουργία σύνδεσης με τον διακομιστή:

- ▶ Κάντε λήψη της εφαρμογής και ακολουθήστε τις οδηγίες.



Σχ. 141 Σύνδεση WPS



Αν η λυχνία LED είναι κόκκινη, η σύζευξη WPS δεν ήταν επιτυχής:

- ▶ Ελέγξτε την εφαρμογή για τα επόμενα βήματα.

5.2.4 Επαναφορά της σύνδεσης WLAN

ΕΙΔΟΠΟΙΗΣΗ

Ζηριά στη συσκευή!

Η επαναφορά δεν πρέπει να διεξάγεται ενώ το Power Charge 7000i εκκινείται.

Για την επαναφορά της σύνδεσης WLAN είναι απαραίτητο να:

- ▶ Απενεργοποιήσετε το προϊόν από τον πίνακα διανομής της παροχής ηλεκτρικού ρεύματος και μετά από δύο δευτερόλεπτα περίπου να το ενεργοποιήσετε ξανά.



Μόλις η παροχή ηλεκτρικού ρεύματος ενεργοποιηθεί έχετε στη διάθεσή σας 20 λεπτά για να πραγματοποιήσετε την επαναφορά της σύνδεσης WLAN.

- ▶ Περιμένετε μέχρι η λυχνία κατάστασης LED γίνει μπλε.
- ▶ Πατήστε το πλήκτρο σύνδεσης στη μονάδα επικοινωνίας για περ. 3 δευτ. μέχρι η λυχνία LED ανάψει για λίγο με κόκκινο χρώμα.



Η λυχνία LED ανάβει με κόκκινο χρώμα 5 φορές.
Πραγματοποιήθηκε η επαναφορά της σύνδεσης WLAN. Μόλις η λυχνία LED ανάψει με κίτρινο χρώμα, έχει δημιουργηθεί νέα σύνδεση WLAN.

- ▶ Φροντίστε να επανασυνδέσετε το προϊόν μέσω της εφαρμογής. Οι ρυθμίσεις σας διατηρούνται.

5.2.5 Επαναφορά εργοστασιακών ρυθμίσεων μονάδας επικοινωνίας

Συνιστάται συνήθως η επαναφορά στις εργοστασιακές ρυθμίσεις:

- Με την πώληση του προϊόντος.
- Όταν το προϊόν έχει τεχνικά προβλήματα, π.χ. συνιστάται από την υποστήριξη πελατών.



Με την επαναφορά των εργοστασιακών ρυθμίσεων διαγράφονται οι εξατομικευμένες ρυθμίσεις όπως ο έλεγχος ταυτότητας, οι κάρτες RFID ή οι κωδικοί πρόσβασης WLAN. Η τελευταία έκδοση λογισμικού δεν θα διαγραφεί.

Για την επαναφορά των εργοστασιακών ρυθμίσεων είναι απαραίτητο να:

- ▶ Απενεργοποιήσετε το προϊόν από τον πίνακα διανομής της παροχής ηλεκτρικού ρεύματος και μετά από δύο δευτερόλεπτα περίπου να το ενεργοποιήσετε ξανά.



Μόλις η παροχή ηλεκτρικού ρεύματος ενεργοποιηθεί έχετε στη διάθεσή σας 20 λεπτά για να πραγματοποιήσετε την επαναφορά εργοστασιακών ρυθμίσεων.

- ▶ Περιμένετε μέχρι η λυχνία κατάστασης LED γίνει μπλε.
- ▶ Πατήστε το πλήκτρο σύνδεσης στο Power Charge 7000i για περ. 15 δευτ. μέχρι η λυχνία LED ανάψει για λίγο με κόκκινο χρώμα για δεύτερη φορά.



Η λυχνία LED αναβοσβήνει με κόκκινο χρώμα 5 φορές μετά από 10 δευτ. και ανάβει ξανά σύντομα με κόκκινο χρώμα μετά από 15 δευτ. Μετά από αυτό η επαναφορά των ρυθμίσεων έχει πραγματοποιηθεί. Αυτό μπορεί να διαρκέσει έως και 90 δευτ.

5.2.6 Επαναφορά υλικού εξοπλισμού

Η επαναφορά υλικού εξοπλισμού επιτρέπει την επαναφορά της μονάδας επικοινωνίας.

Για τη διεξαγωγή της επαναφοράς υλικού εξοπλισμού είναι απαραίτητο να:

- ▶ Πατήσετε το πλήκτρο επαναφοράς για ένα δευτ. με ένα μύτερο αντικείμενο.



Οι εξατομικευμένες ρυθμίσεις δεν διαγράφονται κατά την επαναφορά του υλικού εξοπλισμού.

5.2.7 Λυχνία κατάστασης LED της μονάδας επικοινωνίας

Θόνη LED	Κατάσταση	Διαδικασία
Ανοικτό κόκκινο	Σφάλμα σύνδεσης.	<p>Σε περίπτωση απώλειας της σύνδεσης WLAN:</p> <ul style="list-style-type: none"> Ελέγξτε τον ασύρματο δρομολογητή. Ο δρομολογητής είναι εκτός εμβέλειας ή απενεργοποιημένος. Αν είναι απαραίτητο πραγματοποιήστε επαναφορά της σύνδεσης WLAN (→Κεφάλαιο 5.2.4, σελίδα 142). <p>Αν δεν υπάρχει σύνδεση LAN:</p> <ul style="list-style-type: none"> Ελέγξτε τη σύνδεση καλωδίου LAN.
Αναβοσβήνει κόκκινο	Σύνδεση στο δίκτυο αλλά χωρίς σύνδεση στο διαδίκτυο.	<p>Σε περίπτωση που δεν υπάρχει σύνδεση στο διαδίκτυο:</p> <ul style="list-style-type: none"> Ελέγξτε τη διαμόρφωση του διακομιστή σας.
Αναβοσβήνει κόκκινο (5 x)	Σύνδεση στο WLAN διεγράφη ή απέτυχε.	<p>Σε περίπτωση που η σύνδεση WLAN διεγράφη ή απέτυχε:</p> <ul style="list-style-type: none"> Το προϊόν έχει μεταβεί σε λειτουργία hotspot.
Ανοικτό κίτρινο	Λειτουργία hotspot ενεργή, ετοιμότητα για σύνδεση στο WLAN.	Περισσότερες πληροφορίες θα βρείτε στην εφαρμογή HomeCom Easy.
Κίτρινο/πράσινο εναλλάξ	Η λειτουργία WPS είναι ενεργή.	-
Αναβοσβήνει κίτρινο	Δημιουργήθηκε η σύνδεση με το hotspot.	Ακολουθήστε τις οδηγίες στην εφαρμογή HomeCom Easy.
Αναβοσβήνει πράσινο	Δημιουργήθηκε η σύνδεση στον δρομολογητή.	Το προϊόν συνδέεται στην εφαρμογή HomeCom Easy.
Ανοικτό πράσινο	Δημιουργήθηκε η σύνδεση στον διακομιστή.	Θα δημιουργηθεί σύνδεση στον διακομιστή.
Λυχνία LED απενεργοποιημένη	Η μονάδα επικοινωνίας είναι ενεργή και σε λειτουργία εξοικονόμησης ενέργειας. Το προϊόν είναι απενεργοποιημένο.	<p>Σε περίπτωση που η λυχνία LED είναι απενεργοποιημένη:</p> <ul style="list-style-type: none"> Πατήστε στιγμιαία το πλήκτρο σύνδεσης. Ελέγξτε την κατάσταση του ρεύματος της συσκευής με τη βοήθεια της λυχνίας LED.

Πίν. 2 Λυχνία κατάστασης LED της μονάδας επικοινωνίας

6 Χειρισμός

6.1 Διαδικασία φόρτισης

Για την επιτυχή φόρτιση του οχήματος ακολουθήστε τα παρακάτω βήματα:

- ▶ Αποσυνδέστε τον συζεύκτη φόρτισης από τη βάση τοποθέτησης.



ΠΡΟΣΟΧΗ

Μη ενδεδειγμένη χρήση!

Προκειμένου να αποφύγετε τυχόν στραβοπάτημα ή τη θραύση του καλωδίου:

- ▶ Ξετυλίξτε εντελώς το καλώδιο φόρτισης.
- ▶ Μην τυλίγετε το καλώδιο πολύ σφιχτά.

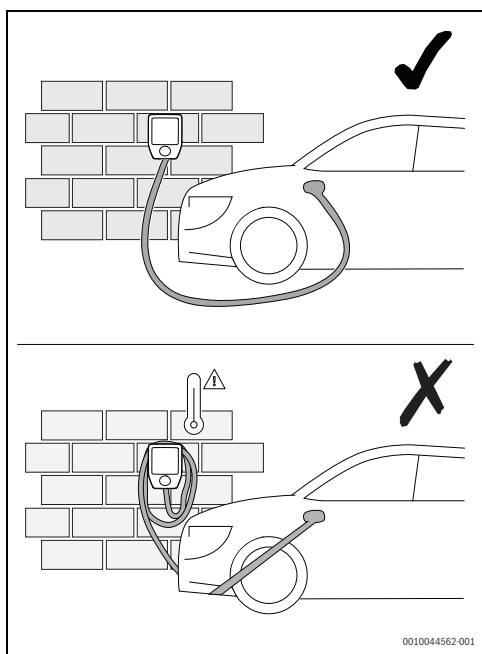
Μόλις η διαδικασία φόρτισης ολοκληρωθεί ακολουθήστε τα παρακάτω βήματα:

- ▶ Αποσυνδέστε το καλώδιο τροφοδοσίας από το όχημα.
- ▶ Τυλίξτε το καλώδιο φόρτισης στο Power Charge 7000i.
- ▶ Συνδέστε τον συζεύκτη φόρτισης στη βάση τοποθέτησης.

6.1.1 Ακύρωση διαδικασίας φόρτισης

Υπάρχουν τρεις τρόποι να ακυρώσετε τη διαδικασία φόρτισης:

7. Χρησιμοποιώντας τα χειριστήρια στο όχημα. Πρόσθετε πληροφορίες θα βρείτε στις οδηγίες λειτουργίας του οχήματος.
8. Απενεργοποιώντας τους διακόπτες προστασίας έναντι ρεύματος διαρροής του κτηρίου για να αποσυνδέσετε το Power Charge 7000i από την κεντρική παροχή ηλεκτρικού ρεύματος.
9. Ασφαλίζοντας το σύστημα φόρτισης στην προαιρετική εξωτερική συσκευή ασφάλισης.



Σχ. 142 Χειρισμός καλωδίου φόρτισης

- ▶ Ξεκλειδώστε το Power Charge 7000i με την κάρτα RFID, την εφαρμογή ή μέσω εξωτερικής συσκευής ασφάλισης. Το βήμα αυτό είναι προαιρετικό (→ Σχ. 143 και 6.1.5, σελίδα 146).
- ▶ Συνδέστε το βύσμα του καλωδίου φόρτισης στο όχημά σας.

6.1.2 Κατάσταση λειτουργίας φόρτισης

Η ένδειξη κατάστασης (→Σχ. 122, σελίδα 132) απεικονίζει την κατάσταση λειτουργίας του συστήματος φόρτισης.

Οθόνη LED	Περιγραφή
Η λυχνία LED αναβοσβήνει με λευκό χρώμα	Εκκίνηση λειτουργίας του προϊόντος μετά από ενεργοποίηση.
Η λυχνία LED ανάβει με μπλε χρώμα	Το προϊόν είναι έτοιμο για λειτουργία (συνθήκη Α).
Η λυχνία LED ανάβει με κίτρινο χρώμα	Προϊόν χωρίς ενεργοποίηση (κατάσταση Β) – είσοδος εξωτερικής ενεργοποίησης, RFID ή εφαρμογή)
Η λυχνία LED ανάβει με πράσινο χρώμα	Το προϊόν έχει τεθεί σε λειτουργία και έχει επιτευχθεί επικοινωνία με το όχημα (συνθήκη Β ή C).
Η λυχνία LED πάλλεται με πράσινο χρώμα & μεταδίδει ένα ηχητικό σήμα	Η διαδικασία φόρτισης έχει ξεκινήσει (κατάσταση C & τρέχον ηλεκτρικό ρεύμα >2 Α).
Η λυχνία LED πάλλεται αργά	Η διαδικασία φόρτισης διεξάγεται με μειωμένο ρεύμα φόρτισης.

Πίν. 3 Κατάσταση λειτουργίας φόρτισης

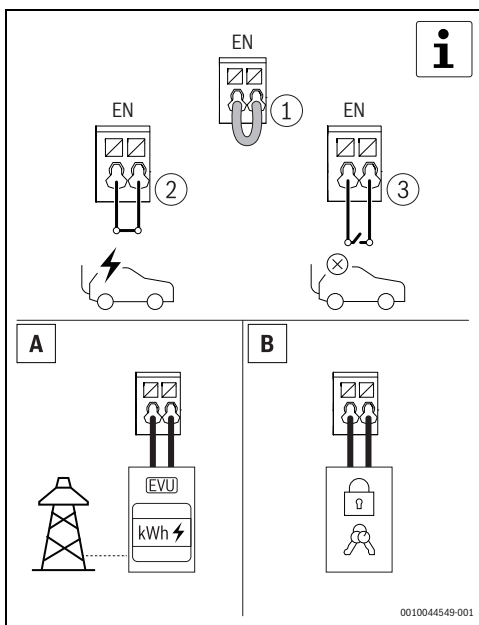
6.1.3 Λειτουργία αναμονής και ενημέρωση λογισμικού

Λυχνία LED ανενεργή	Το προϊόν είναι σε λειτουργία αναμονής.
Η λυχνία LED ανάβει με άσπρο, μπλε και κόκκινο χρώμα εναλλάξ	Το λογισμικό ενημερώνεται.

Πίν. 4 Λειτουργία αναμονής και ενημέρωση λογισμικού

6.1.4 Προαιρετική ψηφιακή είσοδος

Μια προαιρετική εξωτερική συσκευή ασφάλισης μπορεί να συνδεθεί στην εσωτερική διαπαφή. Σε αυτή την περίπτωση η φόρτιση δεν διεξάγεται έως ότου καταστεί δυνατή η εξωτερική ενεργοποίηση.



Σχ. 143 Προαιρετική ψηφιακή είσοδος

6.1.5 Έλεγχος ταυτότητας μέσω κάρτας RFID

Το Power Charge 7000i διαθέτει έναν μηχανισμό ασφαλείας έναντι μη εξουσιοδοτημένης πρόσβασης μέσω συστήματος RFID.

Για εκμάθηση της κάρτας RFID:

- ▶ Ανοίξτε την εφαρμογή.
- ▶ Εκκινήστε τη διαδικασία εκμάθησης.

- ▶ Κρατήστε την κάρτα RFID μπροστά από τη συσκευή ανάγνωσης RFID εντός 60 δευτ.



Σχ. 144 Έλεγχος ταυτότητας μέσω κάρτας RFID

Κατάσταση LED

Οθόνη LED	Περιγραφή
Η λυχνία LED ανάβει με μοβ χρώμα	Η λειτουργία εκμάθησης RFID είναι ενεργή.
Η λυχνία LED ανάβει με πράσινο χρώμα (5 δευτερόλεπτα) και ηχεί μία φορά	Η κάρτα RFID ήταν επιτυχής.
Η λυχνία LED ανάβει με πράσινο χρώμα και ηχεί μία φορά	Η κάρτα RFID έγινε αποδεκτή.
Η λυχνία LED ανάβει με κόκκινο χρώμα (5 δευτερόλεπτα) ηχεί 5 φορές για σύντομο χρονικό διάστημα	Η κάρτα RFID δεν έγινε αποδεκτή.

Πίν. 5 Κατάσταση LED

7 Επιθεώρηση και συντήρηση

7.1 Καθαρισμός του Wallbox

ΕΙΔΟΠΟΙΗΣΗ

Πιθανή ζημιά στη συσκευή!

Προς αποφυγή πρόκλησης ζημιάς στη συσκευή:

- ▶ Βεβαιωθείτε, ότι κατά τον καθαρισμό του Wallbox και ειδικότερα της πλαστικής επιφάνειας δεν χρησιμοποιούνται σκληρά απορρυπαντικά (π.χ. καθαριστικό τζαμιών με πετρελαϊκό αιθέρα, ακετόνη, αιθυλική αλκοόλη ή μετουσιωμένη αλκοόλη).
- ▶ Βεβαιωθείτε, ότι χρησιμοποιείτε ήπιο απορρυπαντικό (π.χ. υγρό απορρυπαντικό, ουδέτερο απορρυπαντικό) και μαλακό, νοτισμένο πανί καθαρισμού.

7.2 Συσκευές προστασίας

Τα ακόλουθα εξαρτήματα (→εικ. 122, σελίδα 132) είναι συσκευές προστασίας:

- ▶ Περιβλήμα
- ▶ Καλώδιο φόρτισης
- ▶ Προστατευτικό κάλυμμα
- ▶ Συζεύκτης φόρτισης

ΕΙΔΟΠΟΙΗΣΗ

Πιθανή ζημιά στη συσκευή!

Προς αποφυγή πρόκλησης ζημιάς στη συσκευή:

- ▶ Φροντίστε πριν από κάθε διαδικασία φόρτισης να επιθεωρείτε τις συσκευές προστασίας.
- ▶ Φροντίστε ένας εξειδικευμένος ηλεκτρολόγος να διεξάγει ελέγχους λειτουργίας ανά τακτά χρονικά διαστήματα σύμφωνα με τους εθνικούς κανονισμούς.

8 Αντιμετώπιση προβλημάτων

8.1 Βλάβες και διάγνωση

Αν το Power Charge 7000i δεν ανταποκριθεί μετά τη σύνδεση του καλωδίου φόρτισης ή μετά τον έλεγχο ταυτότητας μέσω του συστήματος RFID, ελέγξτε την παροχή ηλεκτρικού ρεύματος του κτηρίου.



Αν η λυχνία κατάστασης LED αναβοσβήσει έξι φορές με κόκκινο χρώμα, υποδεικνύεται σφάλμα.

Θόνη LED	Περιγραφή	Αντιμέτωση προβλημάτων
Έπειτα η λυχνία LED είναι μπλε (3 δευτ.).	Η συσκευή προστασίας έναντι ρεύματος διαρροής στο προϊόν έχει ενεργοποιηθεί.	<ul style="list-style-type: none"> Επιθεωρήστε οπτικά το προϊόν, το καλώδιο φόρτισης και το όχημα. Για να πραγματοποιήσετε επαναφορά στη συσκευή προστασίας έναντι ρεύματος διαρροής πρέπει να αποσυνδέσετε το καλώδιο τροφοδοσίας από το όχημα για περ. 4 δευτ. Αφότου επανασυνδέσετε το καλώδιο τροφοδοσίας στο όχημα, μπορεί το όχημα να απαιτήσει φόρτιση.
Αφότου η λυχνία LED αναβοσβήσει με μπλε χρώμα 3x (ενεργοποιημένη 50% / απενεργοποιημένη 50%).	Υπέρβαση θερμοκρασίας.	Δεν χρειάζεται να επέμβετε. Μετά από αυτοέλεγχο και την αντιμετώπιση της βλάβης, η λυχνία LED ανάβει με πράσινο χρώμα. Το όχημα μπορεί να απαιτήσει φόρτιση.
Αφότου η λυχνία LED αναβοσβήσει με μπλε χρώμα 3x (ενεργοποιημένη 90% / απενεργοποιημένη 10%).	Πιθανή αιτία παρεμβολής: Υπέρταση ή μειωμένη τάση της παροχής ρεύματος.	Σε περίπτωση υπέρτασης ή μειωμένης τάσης δεν χρειάζεται να επέμβετε. Μετά από αυτοέλεγχο και την αντιμετώπιση της βλάβης, η λυχνία LED ανάβει με πράσινο χρώμα. Το όχημα μπορεί να απαιτήσει φόρτιση.
Αφότου η λυχνία LED αναβοσβήσει με μπλε χρώμα 3x (ενεργοποιημένη 10% / απενεργοποιημένη 90%).	Διαταραχή επικοινωνίας με το όχημα ή υπέρβαση της μέγιστης ρύθμισης ρεύματος.	Ελέγξτε αν το καλώδιο φόρτισης έχει συνδεθεί σωστά στο όχημα. Μετά από αυτοέλεγχο και την αντιμετώπιση της βλάβης, η λυχνία LED ανάβει με πράσινο χρώμα. Το όχημα μπορεί να απαιτήσει φόρτιση.
Αφότου η λυχνία LED αναβοσβήσει με μπλε χρώμα 6x (ενεργοποιημένη 50% / απενεργοποιημένη 50%).	Εσωτερική διαταραχή του προϊόντος.	Αποσυνδέστε το καλώδιο τροφοδοσίας από το όχημα. Αποσυνδέστε το προϊόν από την παροχή ρεύματος, απενεργοποιώντας τις ασφάλειες της γραμμής του κτιρίου. Περιμένετε περ. 1 λεπτό και μετά ενεργοποιήστε ξανά την ασφάλεια της γραμμής. Επανασυνδέστε το καλώδιο τροφοδοσίας στο όχημα. Μετά από αυτοέλεγχο και την αντιμετώπιση της βλάβης, η λυχνία LED ανάβει με πράσινο χρώμα. Το όχημα μπορεί να απαιτήσει φόρτιση.

Πίν. 6 Βλάβες και διάγνωση



Αν κάποια από τις βλάβες επιμένει, επικοινωνήστε με την τεχνική υποστήριξη.

9 Προστασία του περιβάλλοντος και απόρριψη

Η προστασία του περιβάλλοντος αποτελεί θεμελιώδη αρχή του ομίλου Bosch.

Η ποιότητα των προϊόντων, η αποδοτικότητα και η προστασία του περιβάλλοντος αποτελούν για εμάς στόχους ίδιας βαρύτητας. Οι νόμοι και κανονισμοί για την προστασία του περιβάλλοντος

τηρούνται αυστηρά.

Για να προστατεύσουμε το περιβάλλον χρησιμοποιούμε τη βέλτιστη τεχνολογία και τα καλύτερα υλικά, λαμβάνοντας πάντα υπόψη μας τους παράγοντες για την καλύτερη αποδοτικότητα.

Συσκευασία

Για τη συσκευασία συμμετέχουμε στα εγχώρια συστήματα ανακύκλωσης που αποτελούν εγγύηση για βέλτιστη ανακύκλωση. Όλα τα υλικά συσκευασίας είναι φιλικά προς το περιβάλλον και ανακυκλώσιμα.

Παλιά συσκευή

Οι χρησιμοποιημένες συσκευές περιέχουν αξιοποιησιμα υλικά, τα οποία μπορούν να επαναχρησιμοποιηθούν.

Οι διατάξεις της συσκευής μπορούν εύκολα να διαχωριστούν και τα πλαστικά μέρη φέρουν σήμανση. Τα πλαστικά μέρη φέρουν

σήμανση. Έτσι μπορούν να ταξινομηθούν σε κατηγορίες τα διάφορα τμήματα και να διατεθούν για ανακύκλωση ή απόρριψη.

Παλιές ηλεκτρικές και ηλεκτρονικές συσκευές



Αυτό το σύμβολο σημαίνει ότι το προϊόν δεν πρέπει να απορρίπτεται μαζί με τα λοιπά απορρίμματα, αλλά πρέπει να παραδίδεται σε σημεία συλλογής αποβλήτων για επεξεργασία, συλλογή, ανακύκλωση και απόρριψη.

Το σύμβολο ισχύει σε χώρες όπου εφαρμόζονται κανονισμοί για τα απόβλητα ηλεκτρικού και ηλεκτρονικού εξοπλισμού, π.χ. "(Ηνωμένο Βασίλειο) Κανονισμοί για τα Απόβλητα Ηλεκτρικού και Ηλεκτρονικού Εξοπλισμού του 2013 (όπως έχουν τροποποιηθεί)". Αυτοί οι κανονισμοί ορίζουν το πλαίσιο για την επιστροφή και την ανακύκλωση παλαιών ηλεκτρονικών συσκευών που ισχύει σε κάθε χώρα.

Καθώς οι ηλεκτρονικές συσκευές ενδέχεται να περιέχουν επικίνδυνες ουσίες, θα πρέπει να ανακυκλώνονται υπεύθυνα, ώστε να ελαχιστοποιείται τυχόν πιθανός κίνδυνος για το περιβάλλον και την ανθρώπινη υγεία. Επιπλέον, η ανακύκλωση ηλεκτρονικών αποβλήτων συμβάλλει στη διατήρηση των φυσικών πόρων.

Για πρόσθετες πληροφορίες σχετικά με την περιβαλλοντικά συμβατή απόρριψη παλαιών ηλεκτρικών και ηλεκτρονικών συσκευών, επικοινωνήστε με τις σχετικές τοπικές αρχές, την υπηρεσία απόρριψης οικιακών απορριμμάτων ή τον εμπορικό αντιπρόσωπο από τον οποίο αγοράσατε το προϊόν.

Μπορείτε να βρείτε περισσότερες πληροφορίες εδώ: www.bosch-homecomfortgroup.com/en/company/legal-topics/weee/

Μπαταρίες

Οι μπαταρίες δεν επιτρέπεται να απορρίπτονται μαζί με τα οικιακά απορρίμματα. Οι χρησιμοποιημένες μπαταρίες πρέπει να διατίθενται στα κατά τόπους συστήματα συλλογής.



10 Ειδοποίηση σχετικά με την προστασία δεδομένων προσωπικού χαρακτήρα

Για την ενεργοποίηση της απομακρυσμένης παρακολούθησής και του απομακρυσμένου ελέγχου του συστήματος φόρτισης ηλεκτρικού οχήματος Bosch με το προϊόν αυτό απαιτείται σύνδεση στο διαδίκτυο. Μόλις επιτευχθεί σύνδεση στο διαδίκτυο, το προϊόν συνδέεται αυτόματα με τον διακομιστή Bosch. Κατά τη διαδικασία αυτή τα στοιχεία σύνδεσής και

ειδικότερα η διεύθυνση IP μεταφέρονται αυτόματα και επεξεργάζονται από την Bosch Thermotechnik. Η επεξεργασία ρυθμίζεται πραγματοποιώντας επαναφορά εργοστασιακών ρυθμίσεων στο προϊόν. Στις ακόλουθες δηλώσεις περί ιδιωτικότητας και στο διαδίκτυο θα βρείτε επιπλέον ενημέρωση σχετικά με την επεξεργασία δεδομένων.



Εμείς, η **Bosch Thermotechnologie Ltd., Cotswold Way, Warndon, Worcester WR4 9SW, Ηνωμένο Βασίλειο**, υποβάλλουμε σε επεξεργασία πληροφορίες σχετικά με το προϊόν και την εγκατάσταση, τεχνικά δεδομένα και

δεδομένα συνδέσεων, δεδομένα επικοινωνιών, καθώς και δεδομένα καταχώρισης του προϊόντος και ιστορικού του πελάτη, προκειμένου να παρέχουμε λειτουργίες που σχετίζονται με το προϊόν (άρθρο 6 (1) στοιχείο 1 (β) ΓΚΠΔ / ΓΚΠΔ ΗΒ), την εκπλήρωση της υποχρέωσης εποπτείας του προϊόντος και για λόγους ασφάλειας και προστασίας του προϊόντος (άρθρο 6 (1) στοιχείο 1 (στ') ΓΚΠΔ / ΓΚΠΔ ΗΒ), τη διαφύλαξη των δικαιωμάτων της εταιρείας μας σε σχέση με τις ερωτήσεις που αφορούν την εγγύηση και την καταχώριση του προϊόντος (άρθρο 6 (1) στοιχείο 1 (στ') ΓΚΠΔ / ΓΚΠΔ ΗΒ) και την ανάλυση των δεδομένων διανομής των προϊόντων μας καθώς και την παροχή εξατομικευμένων πληροφοριών και προσφορών που σχετίζονται με το προϊόν (άρθρο 6 (1) στοιχείο 1 (στ') ΓΚΠΔ / ΓΚΠΔ ΗΒ). Όσον αφορά την παροχή υπηρεσιών, όπως είναι οι υπηρεσίες πωλήσεων και μάρκετινγκ, η διαχείριση συμβάσεων, ο διακανονισμός πληρωμών, ο προγραμματισμός, η φιλοξενία δεδομένων και οι υπηρεσίες ανοικτής τηλεφωνικής γραμμής, μπορούμε να τις αναθέτουμε και να μεταβιβάζουμε δεδομένα σε εξωτερικούς παρόχους υπηρεσιών ή/και θυγατρικές επιχειρήσεις της Bosch. Σε ορισμένες περιπτώσεις, μόνο εφόσον διασφαλίζεται η προσηκούσα προστασία δεδομένων, τα προσωπικά δεδομένα ενδέχεται να μεταβιβάζονται σε αποδέκτες με έδρα εκτός του Ευρωπαϊκού Οικονομικού Χώρου και του Ηνωμένου Βασιλείου. Περισσότερες πληροφορίες παρέχονται κατόπιν σχετικού αιτήματος. Μπορείτε να επικοινωνήσετε με τον υπεύθυνο προστασίας δεδομένων της εταιρείας μας στην εξής διεύθυνση: Data Protection Officer, Information Security and Privacy (C/ISP), Robert Bosch GmbH, Postfach 30 02 20, 70442 Stuttgart, ΓΕΡΜΑΝΙΑ.

Διατηρείτε ανά πάσα στιγμή το δικαίωμα να αντιπαθείτε στην εκ μέρους μας επεξεργασία των προσωπικών σας δεδομένων, με βάση το άρθρο 6 (1) στοιχείο 1 (στ') ΓΚΠΔ / ΓΚΠΔ ΗΒ, για λόγους που αφορούν την ειδική κατάστασή σας ή εφόσον τα προσωπικά σας δεδομένα υποβάλλονται σε επεξεργασία για άμεσους εμπορικούς σκοπούς. Για την άσκηση των δικαιωμάτων σας επικοινωνήστε μαζί μας στη διεύθυνση privacy.ttg@bosch.com. Για περισσότερες πληροφορίες ακολουθήστε τον κωδικό QR.

11 Άδεια χρήσης λογισμικού ανοικτού κώδικα

Το προϊόν περιλαμβάνει στοιχεία λογισμικού η άδεια χρήσης των οποίων παρέχεται σύμφωνα με τη Γενική Άδεια Δημόσιας Χρήσης GNU (GPL) την Ελάσσιον Γενική Άδεια Δημόσιας Χρήσης GNU (LGPL) ή με την άδεια άλλου λογισμικού ανοικτού κώδικα, που απαιτεί τη δημοσιοποίηση του πηγαίου κώδικα.

Ο πλήρης κατάλογος των αδειών είναι διαθέσιμος:

- στο Power Charge 7000i και μπορεί να εμφανιστεί με τη βοήθεια της εφαρμογής HomeCom Easy.
- στον ακόλουθο ιστότοπο: <https://www.bosch-homecomfortgroup.com/de/unternehmen/rechtliche-themen/open-source-software/wallbox/>.

Ως πρόσθετη εναλλακτική λύση, οι πληροφορίες πνευματικών δικαιωμάτων και αδειοδότησης είναι επίσης προσβάσιμες με την ολοκλήρωση των ακόλουθων βημάτων:

1. Επαναφέρετε τη σύνδεση WLAN και ανοίξτε το σημείο πρόσβασης WLAN.
 - Απενεργοποιήστε την παροχή ηλεκτρικού ρεύματος.
 - Χαλαρώστε τις δύο βίδες για να αφαιρέσετε το μπροστινό κάλυμμα.
 - Μετακινήστε τη λαστίχια σφράγιση για να δείτε τη μονάδα επικοινωνίας.
 - Αποσυνδέστε το καλώδιο LAN, εάν είναι συνδεδεμένο.
2. Επαναφορά του δικτύου WLAN.
 - Ενεργοποιήστε την παροχή ρεύματος (το LED κατάστασης στο Wallbox είναι μπλε).
 - Περιμένετε μέχρι το LED κατάστασης στη μονάδα επικοινωνίας να γίνει πράσινο ή κίτρινο.
 - Εάν το LED είναι πράσινο, πατήστε το κουμπί σύνδεσης στη μονάδα επικοινωνίας μία φορά για περίπου 3 δευτερόλεπτα, έως ότου το LED γίνει για λίγο κόκκινο.
 - Το LED αναβοσβήνει με κόκκινο χρώμα 5 φορές υποδεικνύοντας την επαναφορά της σύνδεσης WLAN εξόδου.
 - Όταν το ΛΥΧΝΙΑ LED γίνει κίτρινο, μπορεί να δημιουργηθεί μια νέα σύνδεση WLAN.
3. Συνδέστε τη συσκευή σας (π.χ. φορητό υπολογιστή ή smartphone) στο προϊόν μέσω WLAN.
 - Το όνομα του προϊόντος BOSCH-WALLBOX <τελευταία 6 ψηφία της διεύθυνσης WLAN Mac>, είναι τυπωμένο στο αυτοκόλλητο της μονάδας επικοινωνίας, δίπλα στον κωδικό QR.

4. Εισαγάγετε τον κωδικό πρόσβασης WLAN. Μπορείτε να βρείτε τον κωδικό πρόσβασης εδώ:
 - Είναι εκτυπωμένος στο αυτοκόλλητο της μονάδας επικοινωνίας αφαιρώντας τις παύλες (π.χ. Abc1-deF2-gHi3-jkL4 -> Abc1deF2gHi3jkl4)
 - Κρυμμένος στον κωδικό QR αγνοώντας τους πρώτους 9 και τους τελευταίους 17 χαρακτήρες (π.χ. 123456789Abc1-deF2-gHi3-jkL400: 60:34:00:a1:2b -> Abc1-deF2-gHi3-jkL4 -> Abc1deF2gHi3jkl4)
5. Μετά την πραγματοποίηση της σύνδεσης, πλοηγηθείτε στους ακόλουθους ιστότοπους:
 - Για να αποκτήσετε πρόσβαση στη σημείωση περί πνευματικών δικαιωμάτων: <https://192.168.0.1:4443/opensource/copyright>.
 - Για να αποκτήσετε πρόσβαση στα κείμενα αδειοδότησης: <https://192.168.0.1:4443/opensource/license>.
6. Συνδέστε ξανά το προϊόν συνδέοντας το καλώδιο LAN ή μέσω της ζεύξης WLAN.



Οι πληροφορίες για τα πνευματικά δικαιώματα παρέχονται μέσω μιας ασφαλούς διαδικτυακής υπηρεσίας που χρησιμοποιεί https, η οποία είναι η συνήθης πρακτική για την προστασία των δεδομένων που μεταδίδονται μέσω ενός δικτύου.

- ▶ Σημειώστε ότι η διαδικτυακή υπηρεσία είναι ασφαλής με ένα αυτο-υπογεγραμμένο πιστοποιητικό από την Bosch, το οποίο μπορεί να ενεργοποιήσει μια προειδοποίηση στο πρόγραμμα περιήγησης στο διαδίκτυο.
- ▶ Κάντε κλικ στην επιλογή για να συνεχίσετε. Η επιλογή θα εμφανιστεί παρά την προειδοποίηση. Ανάλογα με το πρόγραμμα περιήγησης, αυτή η επιλογή μπορεί να επισημανθεί ως "Για προχωρημένους", "Προχωρήστε στη διεύθυνση [URL]" ή παρόμοια.
- ▶ Κάντε κλικ στην επιλογή για να συνεχίσετε. Μετά την επιβεβαίωση, οι πληροφορίες πνευματικών δικαιωμάτων εμφανίζονται στο πρόγραμμα περιήγησης.

Ο πηγαίος κώδικας αυτών των στοιχείων λογισμικού δεν παρέχεται με το προϊόν. Μπορείτε να λάβετε τον πηγαίο κώδικα αυτών των στοιχείων λογισμικού σε φυσικό μέσο (CD ή DVD), υποβάλλοντας γραπτό αίτημα στη διεύθυνση του γραφείου ανοικτού κώδικα που αναφέρεται παρακάτω. Σε περίπτωση αποστολής ενός τέτοιου αιτήματος, αναφέρετε το σχετικό προϊόν και την ημερομηνία αγοράς του.

Bosch Thermotechnik GmbH
HC/NE-XT ComModul OSS
Werk Lollar
Postfach 11 61

35453 Lollar
Γερμανία

Έχουμε το δικαίωμα να επιβάλλουμε τέλος (μεγ. 20€) για να καλύψουμε το κόστος του φυσικού μέσου και της επεξεργασίας.

Μπορείτε να υποβάλετε το αίτημά σας (i) εντός τριών (3) ετών από την ημέρα παραλαβής του προϊόντος που περιλαμβάνει δυαδικό αρχείο που υπόκειται στο αίτημά σας (ii) στην περίπτωση προϊόντος με άδεια σύμφωνα με το GPL v3 για όσο χρονικό διάστημα η Bosch παρέχει ανταλλακτικά ή τεχνική υποστήριξη για το προϊόν.

12 Τεχνικές πληροφορίες και εκθέσεις

12.1 Τεχνικά δεδομένα

Περιγραφή	Μονάδα	Power Charge 7000i
Κανονισμοί	-	EN IEC 616851-1:2019 EN IEC 61439-7 (AEVCS)
Χωρητικότητα φόρτισης	-	Λειτουργία 3
	kW	≤ 11
Ονομαστική τάση	V	230
	V	400
	AC	1/3
Ονομαστική τάση	-	≤ 16 A – δυνατότητα ρύθμισης από 6 A έως 16 A σε διαστήματα 2 A
Ονομαστική συχνότητα	Hz	50
Μέθοδος σύνδεσης	-	Ελατηριωτός σφικτήρας
Σύνδεσμος/συζεύκτης φόρτισης	-	Τύπος 2
Μήκος καλωδίου φόρτισης	-	5 m ή 7,5 m
Πληροφορίες κατάσταση/λειτουργίας	-	Λυχνία LED μπροστινού ταμπλό
Διεπαφή δεδομένων	-	LAN
	-	WLAN
Κατηγορία προστασίας	-	IP54
Προστασία έναντι μηχανικής κρούσης	-	IK08
Ανίχνευση ρεύματος διαρροής	-	DC 6 mA (IEC 62955)
Θερμοκρασία περιβάλλοντος	°C	-25 έως +40 * ₈
Κατηγορία προστασίας	-	I
Έλεγχος ταυτότητας και θέση σε λειτουργία	-	RFID, εφαρμογή, ψηφιακή είσοδος
Μονάδα RFID	MHz	13,56 MHz – MIFARE DESFire EV1/EV2 (ISO/IEC 14443-3 Τύπος A/B) (H: 23mA/m)
Λειτουργικό σύστημα	-	Android, iOS
WLAN	GHz	2,4 GHz / IEEE 802.11b/g/n (P: 72mW)
Κατηγορία υπέρτασης	-	III
Τοποθέτηση	-	Επιτοίχια στερέωση
Μεγέθη	mm	(Y × Π × Β) 488 × 368 × 152
Βάρος	Kg	~6,2 (5 m μήκος καλωδίου)
		~6,5 (7,5 m μήκος καλωδίου)

Πίν. 7 Τεχνικά δεδομένα

12.2 Απαραίτητη προδιαγραφή του δρομολογητή

Χαρακτηριστικό	Προδιαγραφή
Δίκτυο	WPA 2/3 μικτή λειτουργία, WPA 3
Κρυπτογρ.	AES, TKIP+AES
DHCP	Ενεργοποιηθήκε
SSID	Μη κρυφό
Ασύρματη συχνότητα	2,4 GHz
Θύρες	Τα TCP 5222, TCP 5233, UDP 123 και TCP 443 πρέπει να είναι ενεργοποιημένα για εξερχόμενες συνδέσεις

Πίν. 8 Προδιαγραφές δρομολογητή

12.3 Υπηρεσίες Δικτύου Πύλης

Σέρβις	Προδιαγραφή
ICMP	Να επιτρέπονται πακέτα ICMP (τύπου ICMP/κωδικός): 0/0, 3/4, 8/0, 11/0.
Τοπικό API για την EMMA (Bosch Energy Manager)	Θύρες: 8442/8443
Τοπικό AP (μόνο για θέση σε λειτουργία)	Θύρα 4443
mDNS Multicast	Θύρα 5353

Πίν. 9 Υπηρεσίες Δικτύου Πύλης

Índice

1 Explicación de símbolos e indicaciones de seguridad	154
1.1 Explicación de los símbolos	154
1.2 Indicaciones generales de seguridad	154
2 Datos sobre el producto	156
2.1 Declaración de conformidad CE simplificada para instalaciones de radioemisión	156
2.2 Volumen del suministro	157
2.3 Vista general del producto	157
2.4 Vista general de tipo	158
2.5 Dispositivos de protección	158
3 Condiciones previas para la instalación	158
3.1 Dimensiones y distancias mínimas	158
4 Instalación (solo para técnicos especializados y cualificados)	158
4.1 Preparación Power Charge 7000i	158
4.2 Montaje	160
5 Puesta en funcionamiento	164
5.1 Pruebas iniciales	164
5.1.1 Prueba conductor protector	164
5.1.2 Prueba de aislamiento	164
5.1.3 Desconectar la prueba de condición (cortocircuito)	164
5.1.4 Desconectando la prueba de condición (disparo RCD)	165
5.1.5 Prueba residual CC integrada	165
5.2 Conectividad	165
5.2.1 Descarga de la app	165
5.2.2 Emparejamiento	165
5.2.3 Conexión WPS	166
5.2.4 Resetear la conexión WLAN	167
5.2.5 Ajustes del reseteo de fábrica del módulo de comunicación	167
5.2.6 Reseteo del hardware	168
5.2.7 Estado del LED del módulo de comunicación	168
6 Funcionamiento	168
6.1 Proceso de carga	168
6.1.1 Cancelación del proceso de carga	169
6.1.2 Estado del modo de carga	169
6.1.3 Modo de espera y actualización de software	170
6.1.4 Entrada digital opcional	170
6.1.5 Autenticación mediante tarjeta RFID	170
7 Inspección y mantenimiento	171
7.1 Limpiar la caja de la pared	171
7.2 Dispositivos de protección	171
8 Eliminación de fallos	171
8.1 Fallos y diagnósticos	171
9 Protección del medio ambiente y eliminación de residuos	172
10 Aviso de protección de datos	173
11 Licencia de código abierto	173
12 Informaciones técnicas y protocolos	175
12.1 Datos técnicos	175
12.2 Datos técnicos necesarios del router	176
12.3 Gateway Network Services	176


1 Explicación de símbolos e indicaciones de seguridad


1.1 Explicación de los símbolos


Anuncios

En advertencias se utilizan palabras indicadoras al inicio para indicar el tipo y la seriedad del riesgo existente, en caso de no tomar medidas por el peligro inminente.

En este documento se definirán y usarán las siguientes palabras indicadoras:


 **PELIGRO**
PELIGRO advierte sobre la posibilidad de que se produzcan daños personales de graves a mortales.

 **ADVERTENCIA**
ADVERTENCIA advierte sobre la posibilidad de que se produzcan daños personales de graves a mortales.

 **ATENCIÓN**
ATENCIÓN indica que se pueden producir daños personales de leves a moderados.

AVISO
NOTA indica que se pueden producir daños materiales.

Información importante

 La información importante que no conlleve riesgos personales o materiales se indicará con el símbolo que se muestra a continuación.

Otros símbolos

Símbolo	Significado
▶	Procedimiento
→	Referencia cruzada a otro punto del documento
•	Enumeración/punto de la lista
–	Enumeración/punto de la lista (2º. nivel)

Tab. 10

1.2 Indicaciones generales de seguridad


Descripción general

Este manual de instalación y de funcionamiento está dirigido al usuario del dispositivo, al igual que a instaladores eléctricos aprobados.

- ▶ Leer y cumplir con las instrucciones de instalación/uso antes de proceder con la instalación y el funcionamiento del dispositivo.
- ▶ Tener en cuenta las instrucciones de seguridad y de advertencia.
- ▶ El Power Charge 7000i solo debe ser instalado por un servicio técnico autorizado.
- ▶ Respétense la reglamentación nacional y local, las normas técnicas y las directivas.
- ▶ Los usuarios no autorizados no deben acceder al set de carga.
- ▶ Documentar todos los trabajos realizados.

Información importante para el usuario

En caso de no estar seguro de cómo instalar o activar la unidad, consultar al personal de instalación.

 **ADVERTENCIA**
Para prevenir una descarga de corriente o fuego:

- ▶ No lavar la caja eléctrica de la unidad.
- ▶ No utilizar la unidad con manos mojadas.
- ▶ No ubicar objetos en la unidad que contenga agua.
- ▶ No conectar el enchufe con el transformador de paso.

AVISO

- ▶ No ubicar ningún objeto o equipo sobre la unidad.
- ▶ No sentarse, subirse o pararse en la unidad.
- ▶ No subirse en la unidad.

Uso previsto

El Power Charge 7000i ha sido desarrollado únicamente para:

- Cargar vehículos en sectores privados y semipúblicos (p. ej., propiedades privadas, zonas de estacionamiento de empresas, depósitos).
- Cargar vehículos eléctricos
- Operar en redes TT, TNC y TNCS
- Instalación estacionaria. El sistema de carga es adecuado para la instalación en exteriores.

El Power Charge 7000i

- No debe ser usado en lugares en los que se almacenan sustancias con potencial explosivo o inflamable (p. ej., gases, líquidos o polvo).

- No usar el dispositivo en redes IT.
- No cargar vehículos con baterías que produzcan gas (como baterías de ácido de plomo).

El Power Charge 7000i

- Debe contar con una carga de modo 3 según la norma EN IEC 61851-1-.
- Debe contar con conexiones de enchufe según la norma EN IEC 62196.

El uso del Power Charge 7000i con cualquier otro propósito se considera incorrecto. Bosch no se responsabiliza de los daños causados por tal uso.

Trabajos eléctricos

Los trabajos eléctricos solamente deberán ser realizados por técnicos eléctricos especializados.

Antes de comenzar los trabajos eléctricos:

- ▶ Desconectar la tensión de red en todos los polos y asegurar contra reconexión.
- ▶ Garantizar que la tensión de red está desconectada.
- ▶ Puesta en tierra y caudal de cortocircuito.
- ▶ Cubrir o bloquear todos los módulos adyacentes que estén bajo tensión. La reactivación debe realizarse en orden inverso.
- ▶ Observar también los esquemas de conexiones de otros componentes del sistema.
- ▶ Asegurarse de cumplir siempre con todas las directivas electrotécnicas relevantes.
- ▶ Asegurarse de identificar riesgos y evitar peligros potenciales.

El cliente y los técnicos de instalación autorizados deben cumplir con las normas de seguridad y de prevención de accidentes nacionales, al entregar y manipular el sistema de carga.

El uso inadecuado, así como el incumplimiento de lo indicado en el manual de usuario:

- Puede significar peligro para su vida.
- Puede significar peligro para su salud.
- Puede averiar el sistema de carga y el vehículo.

¡Peligro de muerte por descarga eléctrica!

El contacto con piezas eléctricas que se encuentran bajo tensión puede tener por consecuencia una descarga de corriente.

- ▶ Antes de realizar trabajos en la parte eléctrica, interrumpa la alimentación de tensión (230 V CA) y asegúrela contra una reconexión involuntaria.

Inspección, limpieza y mantenimiento

Para un funcionamiento seguro y cuidadoso con el medioambiente, el mantenimiento y la limpieza se deben llevar a cabo, al menos, una vez cada 12 meses según se indica en el capítulo 7.

El usuario es responsable de garantizar que el sistema de calefacción se utiliza de forma segura y cuidadosa con el medioambiente.

La ausencia de inspección, limpieza y mantenimiento o su ejecución inadecuada puede provocar lesiones, incluso la muerte y daños materiales.

Recomendamos firmar un contrato para una inspección anual y un mantenimiento adecuado con un contratista especializado y autorizado.

El trabajo solamente puede ser ejecutado por un contratista especializado y autorizado, que llevará a cabo todos los trabajos y eliminará inmediatamente los fallos detectados.

Modificaciones y reparaciones

Las modificaciones incorrectas en el aparato o en otras partes de la instalación pueden provocar daños personales y/o materiales.

- ▶ Los trabajos solo deben ser realizados por una empresa especializada autorizada.
- ▶ No retire nunca la parte frontal del aparato.
- ▶ No realice modificaciones en el aparato ni en otras partes de la instalación.

Verificación funcional

- ▶ Comprobar que todos los elementos de seguridad, regulación y verificación funcionan correctamente.

Dispositivos de seguridad

Los dispositivos de protección del sistema de carga:

- ▶ No deben ser retirados.
- ▶ No deben ser atenuados.
- ▶ No deben ser bypassados.
- ▶ Controlarlos antes de cada uso para asegurarse de que el equipo (carcasa, cable de conexión, acoplamiento de carga, etc.) no esté averiado.
- ▶ Reparar o sustituir el dispositivo según sea necesario para asegurar el funcionamiento adecuado.

Asegurarse que:

- ▶ La identificación de seguridad, como las marcaciones amarillas, las señales de advertencia y las lámparas de seguridad deben estar visibles y tener una efectividad actual.
- ▶ Al utilizar el sistema de carga no deben usarse cables de extensión, carretes de cables, multiconectores o adaptadores.
- ▶ No introducir objetos externos en el acoplamiento de carga del sistema de carga.
- ▶ Evitar la entrada de humedad, de agua o de otros líquidos en los enchufes.
- ▶ No colocar el sistema o el acoplador de carga en agua o en otros líquidos.

- ▶ Durante el proceso de carga, el acoplador de carga no debe ser desconectado del vehículo.

Dispositivos médicos activos



Esta información es relevante para usuarios con dispositivos médicos activos.

Marcapasos, marcapasos cerebrales, defibriladores implantables y bombas de insulina son dispositivos médicos activos.

Los sistemas de carga Bosch, operados correctamente, cumplen con la directiva europea (2014/30/UE) en cuanto a la compatibilidad electromagnética en relación a la radiación de interferencia en sectores industriales.

En caso de que usuarios con dispositivos médicos activos quieran realizar actividades en el sistema de carga y su equipo esté funcionando normalmente y cumpliendo con el propósito previsto, Bosch no puede realizar una declaración en cuanto a la fiabilidad de tales dispositivos médicos activos. Bosch no puede evaluar los dispositivos médicos activos en cuanto a su susceptibilidad a la radiación electromagnética. Esto solo lo puede realizar el fabricante de los dispositivos médicos activos. El equipamiento puede incluir, entre otros, armarios de distribución con acceso a través de pantallas y lectores RFID. Por lo tanto, Bosch recomienda al usuario respectivo trabajar en los sistemas de carga solo después de consultar al fabricante del dispositivo médico activo y a la empresa de seguridad responsable. En cualquier caso, asegurarse siempre de que no haya un riesgo para la salud y para la seguridad.



ATENCIÓN

Los usuarios con dispositivos médicos activos no deben trabajar en los sistemas de carga y en su equipo para realizar, por ejemplo, trabajos de mantenimiento y de búsqueda de fallos.

Trabajo seguro en el sistema de carga

Antes de enchufar el acoplamiento de carga en el vehículo:

- ▶ Asegurarse que el cable de conexión del sistema de carga esté completamente desenredado.
- ▶ Asegurarse de controlar que la carcasa del sistema de carga, el cable de conexión, el acoplamiento de carga y las conexiones estén en perfecto estado técnico.
- ▶ Asegurarse de mantener la conexión de enchufe del sistema de carga únicamente por el acoplamiento de carga y no del cable de carga.
- ▶ Asegurarse de que no hayan peligros de tropiezo (p. ej., debido a cables de carga sueltos).

Durante el proceso de carga:

- ▶ Asegurarse de evitar el acceso de personas no autorizadas de los sistemas de carga.
- ▶ Asegurarse de no limpiar o lavar el vehículo con un limpiador a alta presión mientras el sistema de carga está conectado al sistema de carga porque el conector no está bajo presión.

En caso de un mal funcionamiento o un fallo del sistema de carga:

- ▶ Asegurarse de desconectar el sistema de carga de la alimentación eléctrica, desconectando el interruptor de protección de corriente residual en el armario eléctrico del edificio. Colocar una señal con el nombre de la persona autorizada para activar nuevamente el interruptor de conexión y desconexión.
- ▶ Asegurarse de notificar a un electricista cualificado sin demora.

Al trabajar con equipos eléctricos:

- ▶ Asegurarse de mantener la carcasa del sistema de carga cerrado todo el tiempo.

Seguridad de aparatos eléctricos para uso doméstico y fines similares

Para evitar peligros en aparatos eléctricos son válidas las siguientes normas, según EN 60335-1:

“Este aparato puede ser utilizado por niños a partir de 8 años y por personas con capacidades físicas, sensoriales o mentales mermadas o que carezcan de experiencia y conocimiento, siempre y cuando estén bajo la supervisión de otras personas o hayan sido instruidas sobre el manejo seguro del aparato y comprendan los peligros que de él pueden derivarse. Los niños no deben jugar con el aparato. Los niños sin supervisión no deben llevar a cabo la limpieza ni el mantenimiento de usuario.”

“Si el cable de conexión a red sufre daños, tendrá que ser sustituido por el fabricante, su servicio técnico u otra persona igualmente cualificada para evitar peligros.”

2 Datos sobre el producto

2.1 Declaración de conformidad CE simplificada para instalaciones de radioemisión

Mediante la presente, Bosch Thermotechnik GmbH declara que el producto Power Charge 7000i, descrito en este manual, corresponde a la tecnología de radioemisión de la directiva 2014/53/CE.

El texto completo de la declaración de conformidad está disponible en internet: www.bosch-homecomfort.es.

2.2 Volumen del suministro

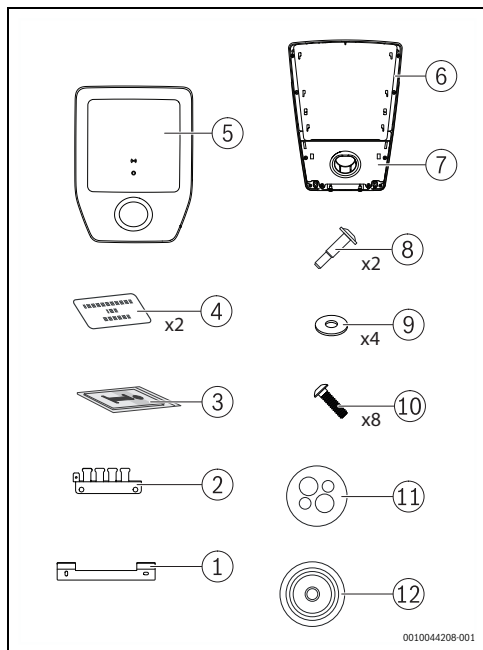


Fig. 145 Volumen del suministro

- [1] Soporte montado en la pared
- [2] Soporte del protector del portacables
- [3] Documentación
- [4] Tarjeta RFID
- [5] Cubierta
- [6] Caja para la pared
- [7] Cubierta con soporte para estacionamiento
- [8] Tornillo
- [9] Arandela (14x6, 4x2,0)
- [10] Tornillo KN603840x15-T20
- [11] Cable con multiortificio (CLIXX)
- [12] Abrazaderas de cables

2.3 Vista general del producto

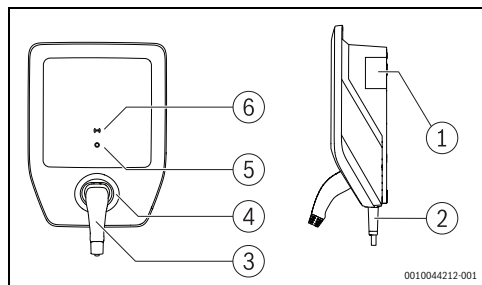


Fig. 146 Vista general del producto

- [1] Placa de características
- [2] Cable de carga
- [3] Acoplamiento de carga
- [4] Soporte para estacionamiento
- [5] - LED de estado
- [6] Lector RFID

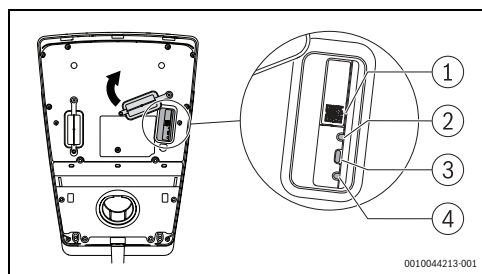


Fig. 147 Vista general del producto

- [1] Código QR
- [2] LED de estado
- [3] Botón de conexión
- [4] Reset

Placa de características

La placa de características contiene la indicación de potencia, datos de homologación y el número de serie del producto.

La posición de la placa de características se encuentra en la vista general del producto en este capítulo.

2.4 Vista general de tipo

Nombre del producto	Tipo de producto	Longitud de cable	Peso neto	Número de pieza
Power Charge 7000i	PC7000i 11-5	5 m	6,2 kg	7 738 101 054
	PC7000i 11-7	7,5 m	6,8 kg	7 738 101 055

Tab. 11 Vista general de tipo

2.5 Dispositivos de protección

Este capítulo ofrece información para seleccionar los dispositivos de protección para protección básica y de errores en cuanto al contacto directo e indirecto.

Interruptores eléctricos

El sistema de carga debe estar protegido con interruptores eléctricos, cumpliendo así con las respectivas directivas nacionales.

La protección necesaria depende de factores como:

- Tiempo de desconexión necesario.
- Resistencia de red interna.
- Sección de conductor.
- Longitud del cable.
- Fijar la corriente del sistema de carga.

La protección contra cortocircuitos en el cable debe:

- Presentar una característica que permita una corriente 8 a 10 veces el valor de I_{nom}
- No exceder la corriente del sistema de carga de 16 A (dependiendo de la corriente del sistema de carga.
- Usar únicamente interruptores con una capacidad de desconexión de 6.000 A. El valor I^2t del interruptor no debe exceder 80 kA²s.

Dispositivo de protección de corriente residual

Por motivos de seguridad personal, conectar un RCD específico en serie con cada caja de pared. Para este propósito, utilizar por lo menos un RCD del tipo A con un valor $I_{\Delta N}$ de 30 mA CA.

Detección de corriente continua residual (IEC 62955)

El sistema de carga cuenta con una detección de corriente residual de 6 mA CC. El sistema de carga se desconectará si la corriente residual alcanza o excede 6 mA CC.

3 Condiciones previas para la instalación

3.1 Dimensiones y distancias mínimas

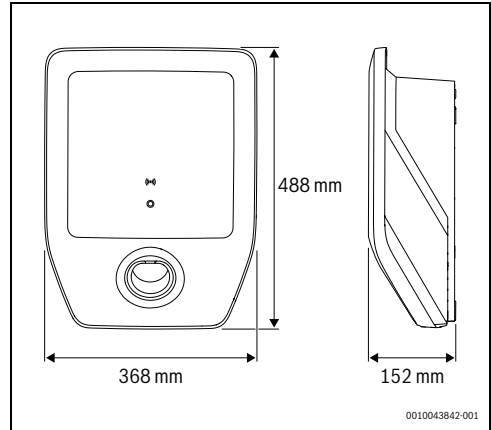


Fig. 148 Dimensiones del producto

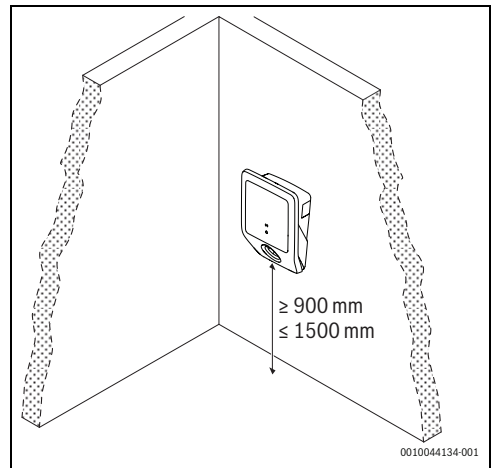


Fig. 149 Distancias mínimas

4 Instalación (solo para técnicos especializados y cualificados)

4.1 Preparación Power Charge 7000i

- ▶ Retirar cuidadosamente la cubierta [5] y la tapa con el soporte de estacionamiento [7] del Power Charge 7000i (→ fig. 145, página 157).

- ▶ Retirar las tapas de la línea de suministro, cumpliendo con la ubicación adecuada para el Power Charge 7000i.



La ubicación de la instalación C debe ser resistente al clima.

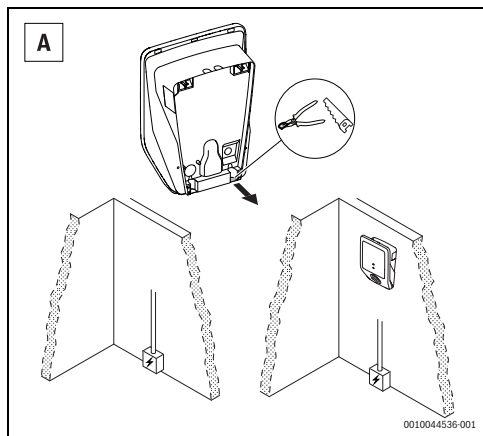


Fig. 150 Línea de suministro desde abajo

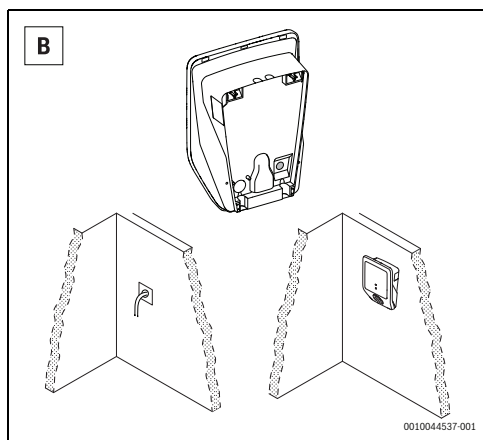


Fig. 151 Línea de suministro desde el centro

Instalación (solo para técnicos especializados y cualificados)

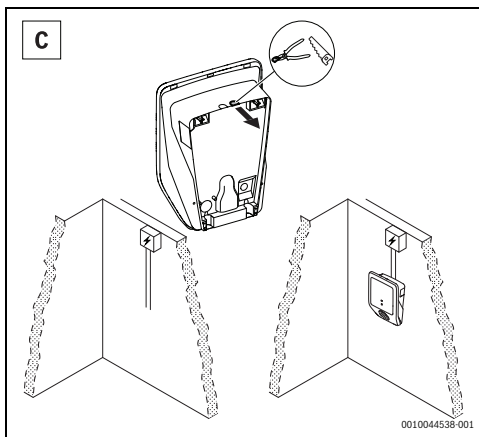


Fig. 152 Línea de suministro desde arriba



Este paso es opcional.

- ▶ Retirar la tapa de las conexiones de la interfaz interna.

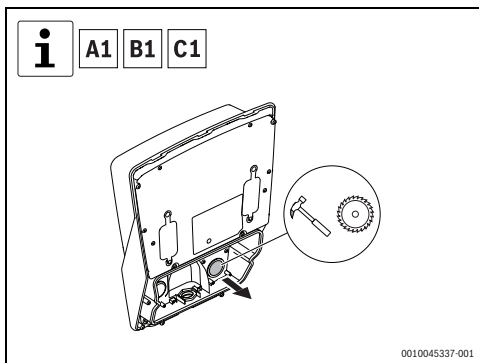


Fig. 153 Retirada de la tapa de las conexiones de la interfaz interna

- ▶ Retirar la tapa de las conexiones eléctricas respectivas.

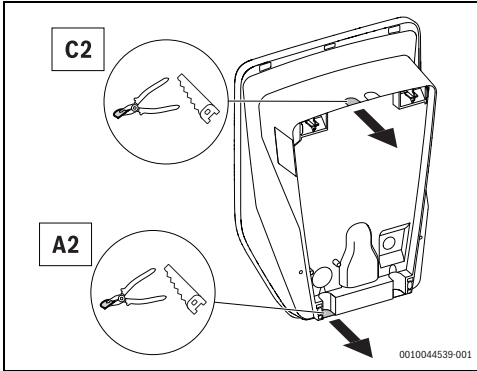


Fig. 154 Tapa de conexión eléctrica

- ▶ Colocar la abrazadera de cables y el cable multiorificio (CLIXX) en el lugar respectivo.

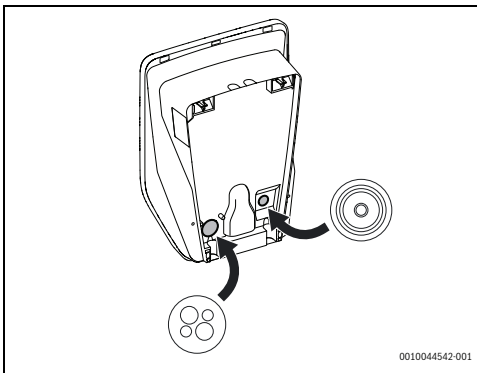


Fig. 155 Instalación de la abrazadera de cables y el cable multiorificio (CLIXX)

4.2 Montaje

Para montar el Power Charge 7000i en la pared, realizar los siguientes pasos (→ fig. 156, página 161):

- ▶ Marcar los dos orificios de fijación superiores en la parte superior, colocando la plantilla de montaje mural y alinearla con un nivel de burbuja.

i

Asegurarse de que la flecha del lugar de montaje indique hacia arriba.

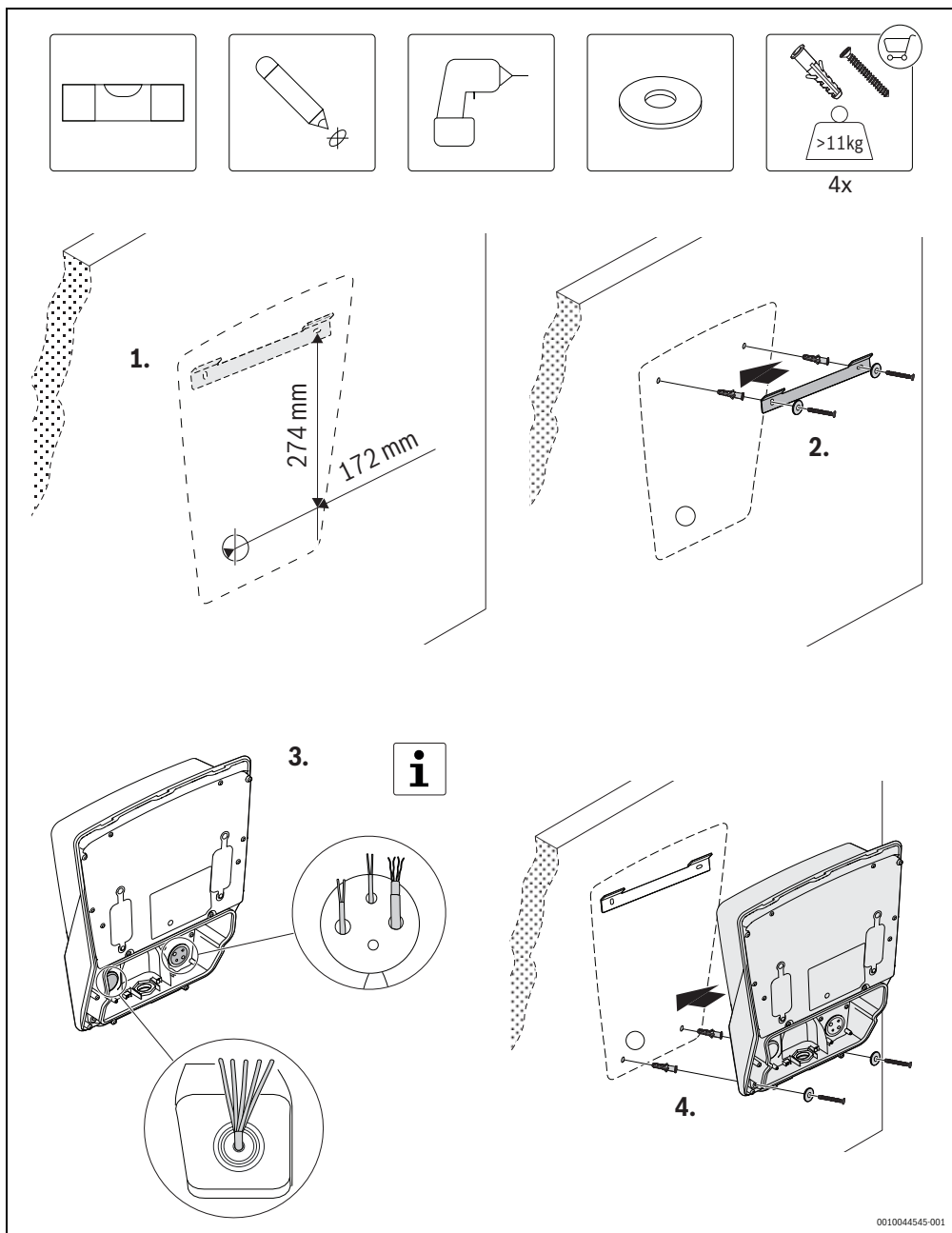
- ▶ Taladrar dos orificios de fijación superiores, insertando dos tacos para la pared y montar el clip de montaje en la pared, usando los dos tornillos y las dos juntas.

- ▶ Colocar el Power Charge 7000i brevemente en el clip de montaje en la pared para marcar los dos orificios inferiores.
- ▶ Perforar los dos orificios inferiores.
- ▶ Pasar los cables eléctricos a través del orificio.
- ▶ Introducir dos enchufes de pared y montar el Power Charge 7000i en la pared, usando los dos tornillos y las dos arandelas.

i

Este paso es opcional.

- ▶ Tender los cables para las conexiones de interfaz a través de los orificios.



0010044545-001

Fig. 156 Montaje en la pared

- Realizar las conexiones eléctricas según la opción más adecuada.

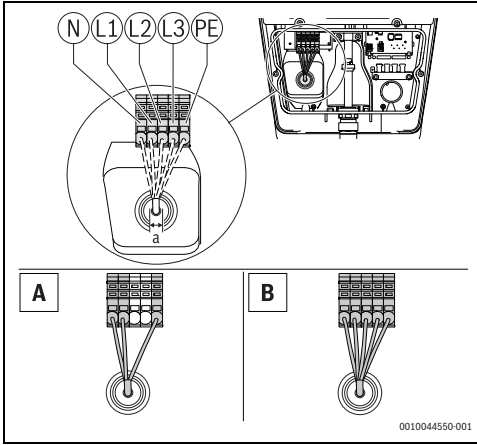


Fig. 157 Suministro de conexiones eléctricas:
A = instalación monofásica
B = instalación trifásica

Dimensiones (mm)	
a	10 – 20Ø máx. 5 x 6 mm ²

Tab. 12 Suministro de conexiones eléctricas



Utilizar siempre cables estándar que puedan conducir la corriente configurada en el selector de corriente.

- Utilizar el selector para activar la máxima corriente de entrada en el dispositivo.

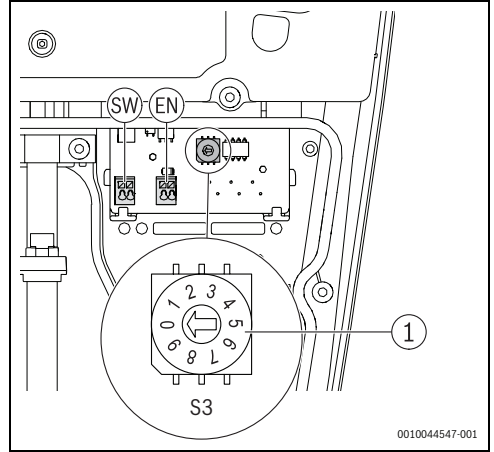


Fig. 158 Selector de corriente máx. (S3)

Selector	Selector de corriente máx.
0	6A
1	8A
2	10A
3	12A
4	14A
5...9	16A

Tab. 1 Selector de corriente máx.



Los siguientes dos pasos son opcionales.

- ▶ Atornillar el apoyo del protector del portables.

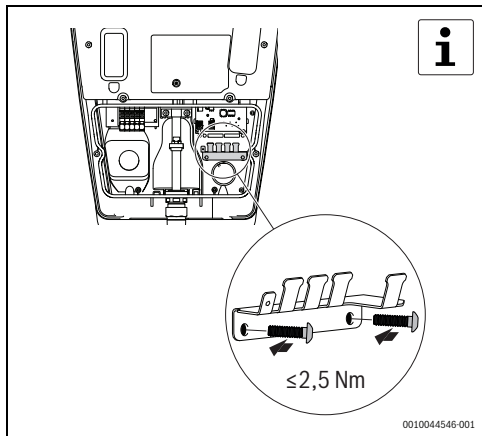


Fig. 159 Instalación del portables

- ▶ Realizar las conexiones de interfaz interna.

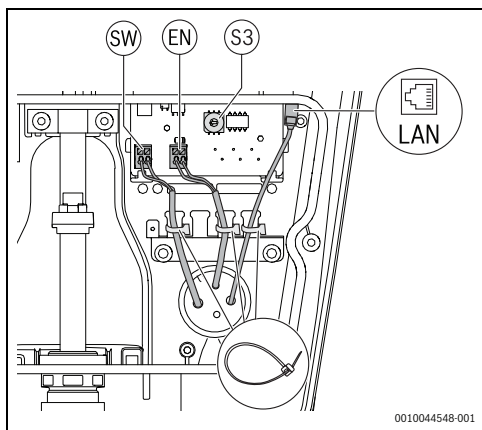


Fig. 160 Conexiones de interfaces internas opcionales

- [1] Salida digital (SW)
- [2] Entrada digital (EN)
- [3] Conexión de ethernet

Instalación (solo para técnicos especializados y cualificados)

- ▶ Colocar el soporte de estacionamiento en la parte frontal del Power Charge 7000i, usando seis tornillos.

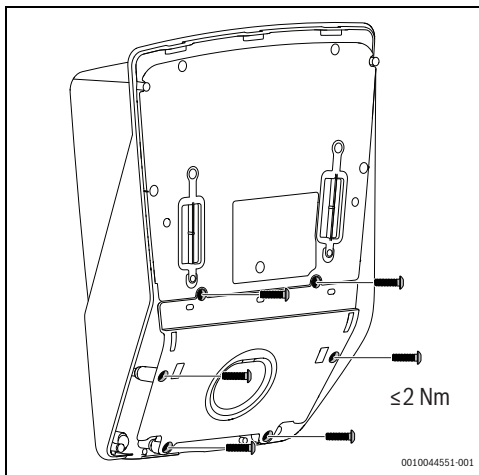


Fig. 161 Instalación del soporte de estacionamiento

- ▶ Colocar la cubierta frontal del Power Charge 7000i en la posición correcta y atornillarla con dos tornillos.

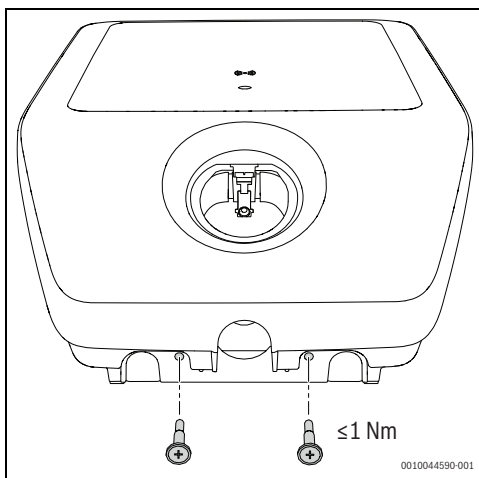


Fig. 162 Instalación de la carcasa

5 Puesta en funcionamiento

5.1 Pruebas iniciales

5.1.1 Prueba conductor protector



Las directivas nacionales pueden requerir que se realicen pruebas del sistema de carga antes de iniciar el sistema y en intervalos regulares. Realizar estas pruebas en cumplimiento con las directivas aplicables.

Después de instalar y antes de activar el dispositivo por primera vez, es necesario medir la continuidad del conductor protector (PE):

- ▶ Conectar el acoplador de carga a un adaptador de prueba para simulación de vehículo según la norma EN IEC 61851-1.
- ▶ Medir la resistencia del conductor PE entre el enchufe del conductor PE del adaptador y el punto de conexión del conductor PE en el armario eléctrico del edificio.



Para una longitud total del cable (cable de conexión del sistema de carga y cable de carga del vehículo) hasta 5 m, la resistencia del conductor PE no debe exceder 300 mΩ. Si el cable es más largo, son necesarias más autorizaciones según las directivas nacionales válidas. En cualquier caso, la resistencia no debe exceder 1 Ω.

5.1.2 Prueba de aislamiento



Para esto es necesario desconectar el sistema de carga del sistema principal. Por lo tanto, desconectar la tensión de res en el interruptor de protección de corriente residual en el armario eléctrico del edificio, antes de realizar la medición.

El sistema de carga está equipado con un relé de desconexión. Por lo tanto, se requieren dos mediciones de aislamiento:

Primera medición – lado primario del sistema de carga

- ▶ Medir en el lado primario la resistencia de aislamiento en el punto de conexión del cable de suministro del sistema de carga en el armario eléctrico del edificio.



La caja de bornes está equipada con un dispositivo de protección contra sobrevoltaje. Esto debe tenerse en cuenta al realizar las mediciones. En cualquier caso, el valor no debe ser menor a 1 MΩ.

Segunda medición – lado secundario del sistema de carga

- ▶ Conectar el acoplador de carga a un adaptador de prueba para simulación de vehículo según la norma EN IEC 61851-1.
- ▶ Realizar las mediciones de aislamiento mediante los enchufes de valor de medición en el adaptador de pruebas; el valor no debe ser menor a 1 MΩ.



Alternativamente, se puede usar el método de corriente diferencial, en combinación con la medición de la corriente del conductor PE.



En cada caso, no debe excederse un valor de 3,5 mA.

Para realizar estas medidas es necesario:

- ▶ Conectar el acoplador de carga a un adaptador de prueba para simulación de vehículo según la norma EN IEC 61851-1.
- ▶ Realizar la medición en el estado de adaptador C.
- ▶ Medir la corriente diferencial en el punto de conexión del cable de suministro del sistema de carga en el armario eléctrico del edificio.



Dependiendo del instrumento de medición usado, puede suceder que no sea posible realizar la siguiente medición en el adaptador. En este caso, realizar la prueba en las clemas de conexión.

5.1.3 Desconectar la prueba de condición (cortocircuito)

En caso de un cortocircuito (Z_{L-N}), es necesario comprobar la condición de desconexión mediante lo siguiente:

- ▶ Conectando el acoplador de carga a un adaptador de prueba para simulación de vehículo según la norma EN IEC 61851-1.
- ▶ Realizando mediciones en el estado de adaptador C.

- ▶ Realizando mediciones en los enchufes de medición del adaptador de prueba.
- ▶ Controlando si los valores dependen del interruptor de protección de corriente seleccionado.

5.1.4 Desconectando la prueba de condición (disparo RCD)

En caso de dispararse el RCD, es necesario comprobar la condición de desconexión:

- ▶ Conectando el acoplador de carga a un adaptador de prueba para simulación de vehículo según la norma EN IEC 61851-1.
- ▶ Realizando mediciones en el estado de adaptador C.
- ▶ Realizando mediciones en los enchufes de medición del adaptador de prueba, usando un instrumento adecuado de medición.
- ▶ Controlando si los valores dependen del RCD seleccionado y de la red.



Controlando el RCD instalado en la línea en el punto de conexión de la línea de suministro del sistema de carga en la conexión del edificio.

El RCD debe cumplir con las directivas nacionales.

5.1.5 Prueba residual CC integrada

Es necesario comprobar la detección integrada de la corriente residual CC:

- ▶ Conectando el acoplador de carga a un adaptador de prueba para simulación de vehículo según la norma EN IEC 61851-1.
- ▶ Realizando mediciones en el estado de adaptador C.
- ▶ Realizando mediciones en los enchufes de medición del adaptador de prueba, usando un instrumento adecuado de medición.



Si la corriente residual excede 6 mA CC, el sistema de carga debe desconectar el acoplador de carga del sistema principal. La pantalla de errores del sistema de carga debe responder.

5.2 Conectividad

Controle sencillamente las funciones más importantes con la app Bosch HomeCom Easy en su dispositivo móvil.



ADVERTENCIA

¡Uso incorrecto!

Está terminantemente prohibido que el usuario abra y manipule el producto excepto para las acciones permitidas que se indican en este capítulo. ¡Cualquier uso incorrecto puede dar lugar a situaciones peligrosas para el propietario y para el propio producto!

5.2.1 Descarga de la app

Es posible descargar la aplicación en el App Store for iOS de Apple, así como en el Google Play Store para Android. Para beneficiarse de las últimas funciones y para obtener actualizaciones de seguridad, asegurarse de que siempre se encuentre instalada la última versión en su dispositivo móvil.

- ▶ Configurar su cuenta.
- ▶ Asegurarse de aceptar las condiciones de uso.

5.2.2 Emparejamiento

Emparejamiento con LAN

Para emparejar su dispositivo móvil con el producto Power Charge 7000i, debe llevar a cabo los pasos siguientes:

- ▶ Abrir la app.
- ▶ Llevar a cabo la instalación inicial.



Si ya hay un sistema anterior, añadir el wallbox mediante los pasos siguientes:

- ▶ Abrir la vista general de "Componentes" a través del menú hamburguesa.
- ▶ Seleccionar el wallbox con la opción "Añadir+componente".
- ▶ Abrir la app y seguir los pasos descritos.

Emparejamiento con WLAN



La intensidad de la señal WLAN es suficiente para establecer una conexión con Internet si la señal es demasiado débil:

- ▶ utilizar un repetidor wifi.

Para emparejar su dispositivo móvil con el producto Power Charge 7000i, debe llevar a cabo los pasos siguientes:

- ▶ Descarga de la app HomeCom Easy - Store Wallbox.
- ▶ Seguir las instrucciones del administrador de energía.

Hardware

Continuar el proceso de emparejamiento con los pasos siguientes:

- ▶ Apagar el producto a través del panel de la alimentación eléctrica y volverlo a encender al cabo de dos segundos, aproximadamente.
- ▶ Esperar a que el LED de estado se ilumine en azul. Una vez se ha encendido la alimentación, tiene 20 minutos para conectarse a la app.
- ▶ Soltar los dos tornillos de la cubierta y retirar la cubierta del producto Power Charge 7000i.
- ▶ Deslizar hacia arriba la junta de goma.
- ▶ Pulsar el botón de conexión del módulo de comunicación. El LED alternará entre verde y amarillo. Después de establecer la conexión, el LED de estado se iluminará en verde. Transcurrido un minuto, el LED se apagará.
- ▶ Abrir la app y seguir los pasos descritos. Escanear el código QR para emparejar el producto.

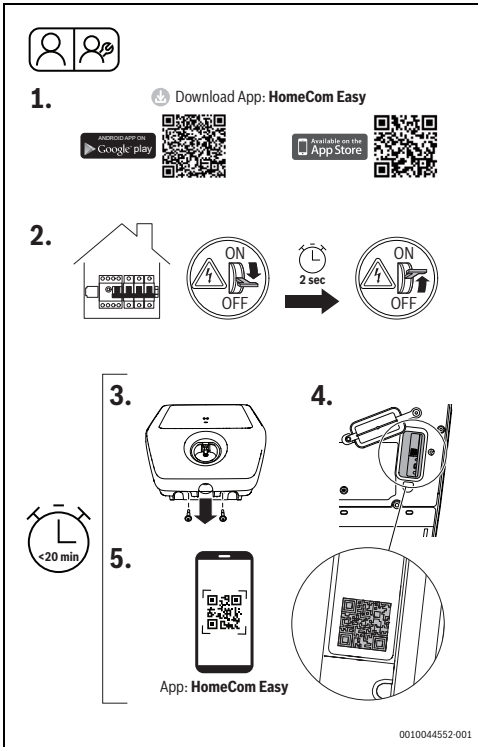


Fig. 163 HomeCom Easy

5.2.3 Conexión WPS

Para conectarse a WPS, se requieren los pasos siguientes:

- ▶ Apagar el producto Power Charge 7000i con el panel de alimentación eléctrica y, transcurridos dos segundos, aproximadamente, volverlo a encender (fig. 163, paso [2]).
- ▶ Esperar a que el LED de estado se ilumine en azul.
- ▶ Aflojar los dos tornillos de la carcasa (fig. 163, paso [3]).
- ▶ Deslizar hacia arriba la junta de goma.

Mientras el LED se ilumina de amarillo:

- ▶ Pulsar el botón de WPS del router.
- ▶ Pulsar el botón de conexión del módulo de comunicación. El LED parpadeará de forma alterna en verde y amarillo.
- ▶ Pulsar el botón de conexión del módulo de comunicación durante 1 segundo. El LED de estado parpadeará de forma alterna en verde y amarillo.

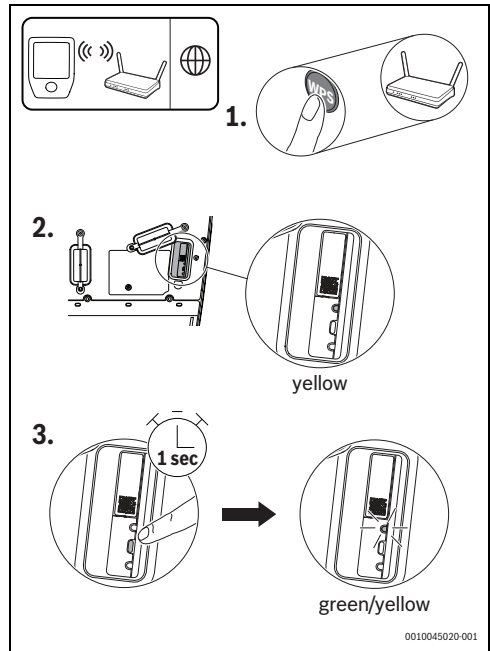


Fig. 164 Conexión WPS

El producto se encuentra en el modo WPS e intentará establecer la conexión WLAN con el router durante 2 minutos. El LED de estado se ilumina en verde y amarillo. Una vez se ha establecido la conexión, el LED de estado se ilumina en verde y se apaga al cabo de un minuto.

Para establecer la conexión con el servidor:

- ▶ Descargar la app y seguir las instrucciones.

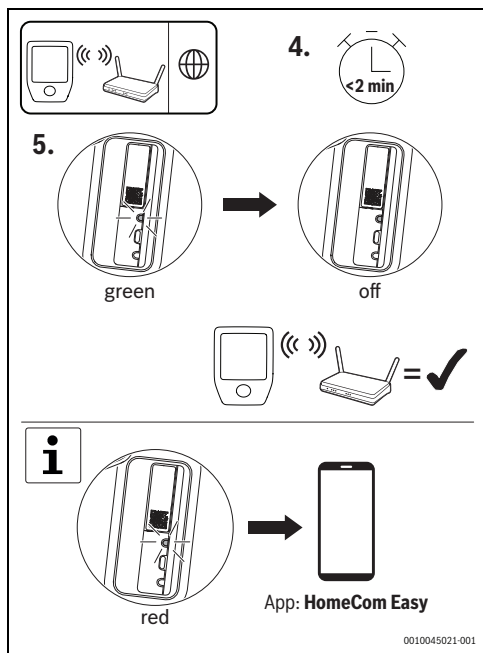


Fig. 165 Conexión WPS



Si el LED está rojo, el emparejamiento con WPS ha fallado:

- Comprobar la app para los pasos siguientes.

5.2.4 Resetear la conexión WLAN

AVISO

¡Daños en el aparato!

El reseteo no se debe realizar mientras el producto Power Charge 7000i se está iniciando.

Para resetear la conexión WLAN es necesario:

- Apagar la alimentación eléctrica del producto en el panel y, al cabo de dos segundos, aproximadamente, volverla a encender.



En cuanto se restablece la alimentación eléctrica, tiene 20 minutos para resetear la conexión WLAN.

- Esperar a que el LED de estado se ilumine en azul.

- Pulsar el botón de conexión del módulo de comunicación una vez durante, aproximadamente, 3 segundos hasta que el LED se ilumine brevemente en rojo.



El LED parpadea en rojo 5 veces. La conexión WLAN se ha reseteado. En cuanto el LED se ilumina de amarillo, se puede establecer una nueva conexión WLAN.

- Asegurarse de reconectar el producto a través de la app. Sus ajustes se han mantenido.

5.2.5 Ajustes del reseteo de fábrica del módulo de comunicación

Normalmente se recomienda resetear a los ajustes de fábrica:

- Al vender el producto.
- Cuando el producto tiene cuestiones técnicas, p. ej., recomendado por el servicio técnico.



Cuando se resetea a los ajustes de fábrica, los ajustes individuales, como la autenticación, las tarjetas RFID programadas o las contraseñas de WLAN se borran. No se borrará la última versión del software.

Con el fin de resetear a los ajustes de fábrica, es necesario:

- Apagar la alimentación eléctrica del producto en el panel y, al cabo de dos segundos, aproximadamente, volverla a encender.



En cuanto se restablece la alimentación eléctrica, tiene 20 minutos para resetear a los ajustes de fábrica.

- Esperar a que el LED de estado se ilumine en azul.
- Pulsar el botón de conexión del producto Power Charge 7000i una vez durante, aproximadamente, 15 segundos hasta que el LED se ilumine brevemente en rojo una segunda vez.



El LED parpadea en rojo 5 veces al cabo de 10 segundos y se ilumina en rojo de nuevo brevemente al cabo de 15 segundos. Después, los ajustes se habrán reseteado. Esto puede durar hasta 90 segundos.

5.2.6 Reseteo del hardware

El reseteo del hardware permite reiniciar el módulo de comunicación.

Para llevar a cabo un reseteo del hardware es necesario:

- ▶ Pulsar el botón de reseteo durante un segundo con un objeto puntiagudo.



Sus ajustes personales no se borrarán durante el reseteo del hardware.

5.2.7 Estado del LED del módulo de comunicación

Pantalla LED	Estado	Procedimientos
Rojo brillante	Error de conexión.	Si no hay conexión WLAN: <ul style="list-style-type: none"> • Comprobar el router inalámbrico. El router no está dentro del rango o está apagado. • Si es necesario, resetear la conexión WLAN (→ capítulo 5.2.4, página 167). Si no hay conexión LAN: <ul style="list-style-type: none"> • Comprobar la conexión de cable LAN.
Rojo parpadeante	Conexión con la red pero sin conexión a Internet.	Si no hay conexión a Internet: <ul style="list-style-type: none"> • Comprobar la configuración de su router.
Rojo parpadeante (5×)	Conexión a WLAN borrada o fallida.	En caso de conexión a WLAN borrada o fallida: <ul style="list-style-type: none"> • El producto ha vuelto al modo hotspot.
Amarillo brillante	Modo hotspot activo, listo para conectarse a WLAN.	Se pueden consultar más instrucciones en la app HomeCom Easy.
Amarillo/verde alternos	El modo WPS está activo.	–
Amarillo parpadeante	Se ha establecido conexión al hotspot.	Seguir las instrucciones de la app HomeCom Easy.
Verde parpadeante	Se ha establecido la conexión al router.	El producto se está conectando a la app HomeCom Easy.
Verde brillante	Se ha establecido la conexión con el servidor.	Se va a establecer una conexión con el servidor.
LED apagado	El módulo de comunicación está activo y conectado en el modo de ahorro energético. El producto está apagado.	Si el LED está apagado: <ul style="list-style-type: none"> • Pulsar brevemente el botón de conexión. • Comprobar el estado actual del dispositivo con ayuda del LED.

Tab. 2 Estado del LED del módulo de comunicación

6 Funcionamiento

6.1 Proceso de carga

Para cargar con éxito el vehículo, proceder con los siguientes pasos:

- ▶ Desconectar el acoplamiento de carga del soporte de estacionamiento.



ATENCIÓN

Uso incorrecto.

Para evitar tropezar o romper el cable:

- ▶ Desenrollar el cable de carga por completo.
- ▶ No enrollar el cable demasiado fuerte.

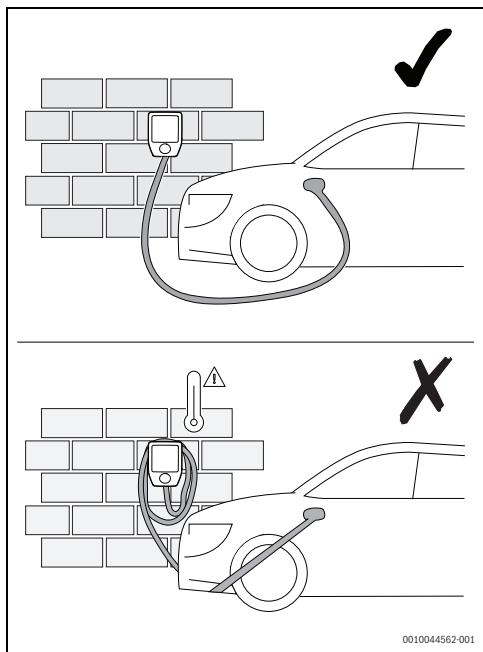


Fig. 166 Manipulación del cable de carga

- ▶ Desbloquear el Power Charge 7000i con la tarjeta RFID, la app o mediante el dispositivo externo de bloqueo. Este paso es opcional (→ fig. 167 y 6.1.5, página 170).
- ▶ Enchufar el acoplamiento del cable de carga en el vehículo.

Una vez finalizado el proceso de carga, proceder con los siguientes pasos:

- ▶ Desconectar el cable de carga del vehículo.
- ▶ Envolver el cable de carga en el Power Charge 7000i.

6.1.2 Estado del modo de carga

El indicador de estado (→fig. 146, página 157) muestra el estado de funcionamiento del sistema de carga.

Pantalla LED	Descripción
LED parpadea en color blanco	Inicializar el producto después de haberlo activado.
LED está encendido en color azul claro	El producto está listo para funcionar (condición A).
LED está encendido en color amarillo	Producto sin habilitación (estado B) - entrada de habilitación externa, RFID o app)
LED está encendido en color verde	Producto activado y comunicación con el vehículo establecida (condición B o C).
LED pulsa el color verde y la señal suena una sola vez	Se ha iniciado el proceso de carga (estado C y corriente eléctrica > 2 A).
LED parpadea lentamente	El proceso de carga funciona con una corriente de carga reducida.

Tab. 3 Estado del modo de carga

- ▶ Conectar el acoplamiento de carga del soporte de estacionamiento.

6.1.1 Cancelación del proceso de carga

Existen tres maneras para cancelar el proceso de carga:

7. Usando los controles en el vehículo. Encontrará información adicional en el manual de usuario del vehículo.
8. Desactivando los interruptores de conexión del edificio para desconectar el Power Charge 7000i de la tensión de alimentación eléctrica.
9. Bloqueando el sistema de carga en el dispositivo opcional de bloqueo externo.

6.1.3 Modo de espera y actualización de software

LED inactivo	El producto se encuentra en modo de espera.
LED está iluminado en color verde, azul y rojo de manera alternativa	El software se está actualizando.

Tab. 4 Modo de espera y actualización de software

6.1.4 Entrada digital opcional

Es posible conectar un dispositivo de enclavamiento externo opcional a la interfaz interna. En este caso, la carga no se realiza hasta haber confirmado la activación externa.

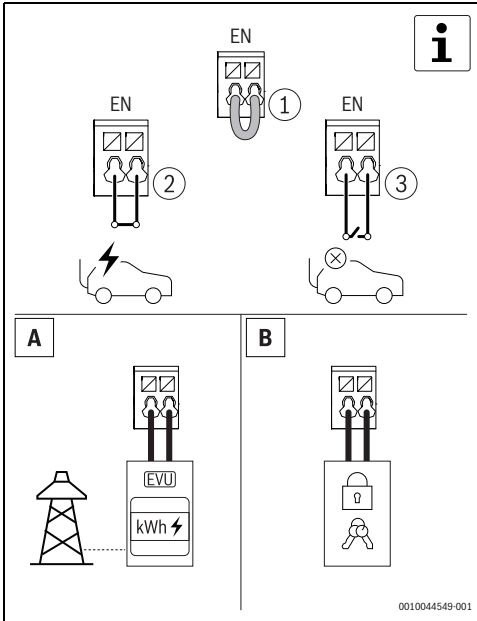


Fig. 167 Entrada digital opcional

6.1.5 Autenticación mediante tarjeta RFID

El producto Power Charge 7000i cuenta con un mecanismo de seguridad contra un acceso no autorizado a través de un sistema RFID.

Para configurar la tarjeta RFID:

- ▶ Acceder a la app.
- ▶ Iniciar el modo de configuración.
- ▶ Colocar la tarjeta RFID delante del lector RFID durante 60 segundos.



Fig. 168 Autenticación mediante tarjeta RFID

LED de estado

Pantalla LED	Descripción
El LED está encendido en color púrpura	El modo de configuración RFID está activo.
El LED está encendido en color verde (5 s) y una señal acústica suena una vez	La tarjeta RFID ha sido configurada con éxito.
El LED está encendido en color verde y suena una vez	La tarjeta RFID ha sido aceptada.
El LED está encendido en color rojo (5 s) Una señal acústica suena 5 veces de manera breve	La tarjeta RFID no ha sido aceptada.

Tab. 5 LED de estado

7 Inspección y mantenimiento

7.1 Limpiar la caja de la pared

AVISO

¡Posibles daños en el aparato!

Para evitar cualquier daño en el aparato:

- ▶ Asegurarse de no usar un agente agresivo de limpieza (p. Ej., éter, acetona, etanol o limpiador de vidrio, basado en alcohol desnaturalizado) al limpiar la caja de la pared, especialmente la superficie de plástico.
- ▶ Asegurarse de usar un detergente suave (p. ej., líquido de lavado, limpiador neutral) y un paño suave y húmedo para la limpieza.

7.2 Dispositivos de protección

Los siguientes componentes (→fig. 146, página 157) son dispositivos de protección:

- ▶ Carcasa
- ▶ Cable de carga
- ▶ Cubierta protectora
- ▶ Acoplamiento de carga

AVISO

¡Posibles daños en el aparato!

Para evitar cualquier daño en el aparato:

- ▶ Asegurarse de inspeccionar los dispositivos de protección antes de cada proceso de carga.
- ▶ Un electricista cualificado debe realizar las pruebas de funcionamiento eléctrico a intervalos regulares conforme a las directivas nacionales.

8 Eliminación de fallos

8.1 Fallos y diagnósticos

Si el producto Power Charge 7000i no responde, después de enchufarlo en el cable de carga o después de autentificarlo mediante el sistema RFID, controlar la alimentación eléctrica del edificio.



Si el LED de estado parpadea en color rojo seis veces, significa que consta un error.

Pantalla LED	Descripción	Eliminación de fallos
A continuación, el LED estará encendido en color azul (3 s).	Se ha activado el dispositivo de protección de corriente residual en el producto.	<ul style="list-style-type: none"> • Realizar una inspección visual del producto, del cable de carga y del vehículo. • Para resetear el dispositivo de protección de corriente residual, es necesario desconectar el cable de carga del vehículo durante aproximadamente 4 s. Después de haber conectado nuevamente el cable de carga al vehículo, el vehículo puede requerir el proceso de carga.
Después de que el LED parpadea 3x en color azul (on 50 % / off 50 %).	Sobretemperatura.	No es necesario intervenir. Después de haber corregido el error y realizado una prueba automática, el LED está encendido en color verde. El vehículo puede requerir la carga.
Después de que el LED parpadea 3x en color azul (on 90 % / off 10 %).	Posible causa de la interferencia: sobrevoltaje o subvoltaje de la tensión de red.	En caso de un sobrevoltaje o de un subvoltaje, no es necesario intervenir. Después de haber corregido el error y realizado una prueba automática, el LED estará encendido en color verde. El vehículo puede requerir la carga.

Pantalla LED	Descripción	Eliminación de fallos
A continuación, el LED parpadea de color azul 3x (on 10% / off 90%).	Interferencia de comunicación con el vehículo o exceso de la corriente eléctrica máxima configurada.	Comprobar si el cable de carga está correctamente conectado al vehículo. Después de haber corregido el error y realizado una prueba automática, el LED está encendido en color verde. El vehículo puede requerir la carga.
A continuación, el LED parpadea de color azul 6x (on 50% / off 50%).	Interrupción interna del producto.	Desconectar el cable de carga del vehículo. Desconectar el producto de la tensión de red desconectando los fusibles en el sistema del edificio. Esperar aproximadamente 1 minuto y activar nuevamente el fusible. Reconectar el cable de carga al vehículo. Después de haber corregido el error y realizado una prueba automática, el LED estará encendido en color verde. El vehículo puede requerir la carga.

Tab. 6 Fallos y diagnósticos



Si el error persiste, contactar al servicio técnico.

9 Protección del medio ambiente y eliminación de residuos

La protección del medio ambiente es uno de los principios empresariales del grupo Bosch.

La calidad de los productos, la productividad y la protección del medio ambiente representan para nosotros objetivos del mismo nivel. Las leyes y los reglamentos para la protección del medio ambiente son respetados de forma estricta.

Para la protección del medio ambiente utilizamos la mejor técnica y los mejores materiales posibles considerando los puntos de vista económicos.

Tipo de embalaje Tipo

En el embalaje seguimos los sistemas de reciclaje específicos de cada país, ofreciendo un óptimo reciclado.

Todos los materiales de embalaje utilizados son compatibles con el medio ambiente y recuperables.

Aparatos usados

Los aparatos viejos contienen materiales que pueden volver a utilizarse.

Los materiales son fáciles de separar y los plásticos se encuentran señalados. Los materiales plásticos están señalizados. Así pueden clasificarse los diferentes grupos de construcción y llevarse a reciclar o ser eliminados.

Aparatos eléctricos y electrónicos antiguos



Este símbolo indica que el producto no se debe eliminar con otros desechos, sino que se debe llevar a puntos de recogida de residuos para su tratamiento, recogida, reciclaje y eliminación.

El símbolo es válido para países que tienen directivas sobre residuos electrónicos, p. ej. "Directiva de la Unión Europea 2012/19/CE sobre residuos de aparatos eléctricos y electrónicos". Estas disposiciones definen el marco legal de la directiva válido para la devolución y reciclaje de aparatos electrónicos usados en cada país.

Los aparatos electrónicos que pueden contener sustancias peligrosas deben reciclarse de forma responsable con el fin de minimizar posibles daños al medioambiente y peligros para la salud de las personas. Para este fin, el reciclaje de los residuos electrónicos contribuye a la protección de los recursos naturales.

Para obtener más información sobre la eliminación segura para el medioambiente de equipos eléctricos y electrónicos usados, contactar con las autoridades locales correspondientes, la empresa de eliminación de residuos o al vendedor al que le compró el producto.

Podrá encontrar más información aquí:

www.bosch-homecomfortgroup.com/en/company/legal-topics/weee/

Baterías

No tires las baterías en la basura de casa. Las baterías usadas deben eliminarse en sistemas recolectores locales.



10 Aviso de protección de datos

Para activar el control a distancia y el controlador de un sistema de carga Bosch para un vehículo eléctrico con este producto es necesaria una conexión a internet. Una vez establecida la conexión a internet, el producto automáticamente establece una conexión con un servidor Bosch. Durante el proceso, los datos de conexión, especialmente la dirección IP, son transmitidos automáticamente y procesados por Bosch Thermotechnik. El procesamiento puede fijarse restaurando el ajuste de fábrica de este producto. En la siguiente declaración de protección de datos y en internet se pueden encontrar notas adicionales acerca del tratamiento de datos.



Nosotros, **Robert Bosch España S.L.U., Bosch Termotecnia, Avenida de la Institución Libre de Enseñanza, 19, 28037 Madrid, España**, tratamos información del producto y la instalación, datos técnicos y de conexión,

datos de comunicación, datos del registro del producto y del historial del cliente para garantizar el funcionamiento del producto (art. 6 (1), párr. 1 (b) del RGPD), para cumplir nuestro deber de vigilancia del producto, para la seguridad del producto y por motivos de seguridad (art. 6 (1), párr. 1 (f) del RGPD), para salvaguardar nuestros derechos en relación con cuestiones de garantía y el registro del producto (art. 6 (1), párr. 1 (f) del RGPD) y para analizar la distribución de nuestros productos y proporcionar información y ofertas individualizadas relativas al producto (art. 6 (1), párr. 1 (f) del RGPD). Para prestar servicios, tales como servicios de ventas y marketing, gestión de contratos, tramitación de pagos, programación, servicios de línea directa y alojamiento de datos, podemos encargar y transferir datos a proveedores de servicios externos y/o empresas afiliadas a Bosch. En algunos casos, pero solo si se asegura una protección de datos adecuada, se podrían transferir datos personales a receptores ubicados fuera del Espacio Económico Europeo. Póngase en contacto con nosotros para solicitarnos más información. Dirección de contacto de nuestro responsable de protección de datos: Responsable de Protección de Datos, Seguridad de la Información y Privacidad (C/ISP), Robert Bosch GmbH, Postfach 30 02 20, 70442 Stuttgart, ALEMANIA.

Usted podrá ejercitar su derecho de acceso, rectificación, cancelación, solicitar la limitación del tratamiento, la portabilidad de los datos y el olvido de los mismos escribiendo un correo

electrónico a privacy.rbib@bosch.com. Escanee el código QR para obtener más información.

11 Licencia de código abierto

Este producto contiene componentes de software que cuentan con una licencia del propietario de los derechos según la GNU General Public License (GPL), GNU Lesser General Public License (LGPL) u otra licencia de software de código abierto, que requiere que el código fuente esté disponible.

La lista completa de licencias está disponible:

- en el producto Power Charge 7000i y se puede visualizar con la ayuda de la app HomeCom Easy.
- en la página web siguiente: <https://www.bosch-homecom-fortgroup.com/de/unternehmen/rechtliche-themen/open-source-software/wallbox/>.

Como alternativa adicional, la información del copyright y la licencia también está accesible realizando los pasos siguientes:

1. Resetear la conexión WLAN y abrir el WLAN Access Point.
 - Desconectar la fuente de alimentación.
 - Soltar los dos tornillos para retirar la carcasa.
 - Retirar la junta de goma para ver el módulo de comunicación.
 - Desconectar el cable LAN, si está conectado.
2. Resetear la red WLAN.
 - Encender la alimentación de corriente (el LED de estado del Wallbox es azul).
 - Esperar hasta que el LED de estado del módulo de comunicación se ponga verde o amarillo.
 - Si el LED es verde, pulsar el botón de conexión del módulo de comunicación una vez durante, aproximadamente, 3 segundos hasta que el LED se vuelva rojo brevemente.
 - El LED parpadea en rojo 5 veces, lo que indica que la conexión WLAN se ha reseteado.
 - Cuando el LED se ilumina de amarillo, se puede establecer una nueva conexión WLAN.
3. Conectar su dispositivo (p. ej., portátil o teléfono o smartphone) al producto a través de WLAN.
 - El nombre del producto BOSCH-WALLBOX- <últimos 6 dígitos de la dirección WLAN Mac> está impreso en la etiqueta del módulo de comunicación, junto al código QR.

4. Introducir la contraseña WLAN. La contraseña se encuentra:
 - Impresa en la etiqueta del módulo de comunicación retirando los guiones (p. ej., Abc1-deF2-gHi3-jkL4 -> Abc1deF2gHi3jkL4)
 - Escondido en el código QR ignorando los primeros 9 y los últimos 17 caracteres (p. ej., 123456789Abc1-deF2-gHi3-jkL400:60:34:00:a1:2b -> Abc1-deF2-gHi3-jkL4 -> Abc1deF2gHi3jkL4)
5. Una vez se establece la conexión, navegar por las páginas web siguientes:
 - Para acceder al aviso del copyright :<https://192.168.0.1:4443/opensource/copyright>.
 - Para acceder a los textos de la licencia: <https://192.168.0.1:4443/opensource/license>.
6. Conectar el producto de nuevo conectando el cable LAN o a través del emparejamiento con WLAN.



La información del copyright se proporciona a través de un servicio web seguro utilizando HTTPS, lo que es la práctica estándar para proteger los datos transmitidos a través de la red.

- ▶ Tener en cuenta que el servicio de red está protegido con un certificado de autofirma por Bosch, lo que podría activar una advertencia en el navegador de internet.
- ▶ Hacer clic en la opción para continuar. La opción aparecerá a pesar de la advertencia. Dependiendo del navegador, esta opción se puede etiquetar como "Avanzado", "Continuar a [URL]", o similar.
- ▶ Hacer clic en la opción para continuar. Después de confirmar, la información de copyright se muestra en el navegador.

El código fuente de estos componentes de software no se suministra junto con este producto. Puede obtener el código fuente de estos componentes del software en un medio físico (CD o DVD) enviando una solicitud por escrito a nuestra dirección de la oficina de código fuente indicada más abajo. Cuando envíe esta solicitud, diga el nombre del producto correspondiente y la fecha de compra del mismo.

Bosch Thermotechnik GmbH
 HC/NE-XT ComModul OSS
 Werk Lollar
 Postfach 11 61
 35453 Lollar
 Germany

Nos reservamos el derecho de cargar una tasa (máx. 20 €) para cubrir los costes del medio físico y el procesamiento.

Puede enviar su solicitud (i) dentro de los tres (3) primeros años desde la fecha en que recibió el producto que incluía un binario que es el objeto de su solicitud (ii) en el caso de un código con licencia según la GPL v3 siempre que el producto Bosch ofrezca piezas de repuesto o servicio técnico para dicho producto.

12 Informaciones técnicas y protocolos

12.1 Datos técnicos

Descripción	Unidad	Power Charge 7000i
Prescripciones	-	EN IEC 616851-1:2019
	-	EN IEC 61439-7 (AEVCS)
Capacidad de carga	-	Modo 3
	kW	≤ 11
Tensión nominal	V	230
	V	400
	CA	1/3
Tensión nominal	-	≤ 16 A – ajustable desde 6 A a 16 A en pasos de 2 A
Frecuencia nominal	Hz	50
Método de conexión	-	Pinza de seguridad
Conector/acoplamiento de carga	-	Tipo 2
Longitud del cable de carga	-	5 m o 7,5 m
Información de estado/de funcionamiento	-	LED pared delantera
Interfaz de datos	-	LAN
	-	WLAN
Nivel de protección	-	IP54
Protección de impacto mecánico	-	IK08
Detección de corriente eléctrica residual	-	CC 6 mA (IEC 62955)
Temperatura ambiente	°C	-25 hasta +40 ❄️
Clase de protección	-	I
Autorización y homologación	-	RFID, App, entrada digital
Módulos RFID	MHz	13,56 MHz – MIFARE DESFire EV1/EV2(ISO/IEC 14443-3 tipo A/B) (H: 23mA/m)
Sistema operativo	-	Android, iOS
WLAN	GHz	2,4 GHz / IEEE 802.11b/g/n (P: 72mW)
Categoría de sobrevoltaje	-	III
Montaje	-	Modelo montado en la pared
Dimensiones	mm	(Al × An × Lar) 488 × 368 × 152
Peso	kg	~6,2 (longitud del cable 5 m)
		~6,5 (longitud del cable 7,5 m)

Tab. 7 Datos técnicos

12.2 Datos técnicos necesarios del router

Características	Datos técnicos
Red	Modo mixto WPA 2/3; WPA 3
Encriptación	AES, TKIP+AES
DHCP	Activado
SSID	Sin ocultar
Radiofrecuencia	2,4 GHz
Puertos	TCP 5222, TCP 5233, UDP 123 y TCP 443 se deben activar para las conexiones salientes

Tab. 8 Datos técnicos del router

12.3 Gateway Network Services

Servicio	Datos técnicos
ICMP	Permite paquetes ICMP (tipo/código ICMP): 0/0, 3/4, 8/0, 11/0.
API local para EMMA (gestor de energía Bosch)	Puertos: 8442/8443
AP local (solo para la puesta en marcha)	Puerto 4443
mDNS Multicast	Puerto 5353

Tab. 9 Gateway Network Services

Sisällysluettelo

1 Symbolien selitykset ja turvallisuusohjeet	178
1.1 Symbolien selitykset	178
1.2 Yleiset turvallisuusohjeet	178
2 Tuotteen tiedot	180
2.1 Radiolaitteita koskeva yksinkertaistettu EU-vaatimustenmukaisuusvakuutus.	180
2.2 Toimitusvalikoima	181
2.3 Tuotteen yleiskuvaus	181
2.4 Tyypin yleiskatsaus	182
2.5 Suojalaitteet.	182
3 Asennusedellytykset	182
3.1 Mitat ja minimivälit	182
4 Asennus	182
4.1 Laitteen Power Charge 7000i valmisteleminen	182
4.2 Kiinnitys	184
5 Käyttöönotto	188
5.1 Alustavat testit	188
5.1.1 Suojajohdintesti	188
5.1.2 Eristystesti	188
5.1.3 Poiskytkentäehdon testi (oikosulku)	188
5.1.4 Poiskytkentäehdon testi (vikavirtasuojakytkimen laukeaminen)	188
5.1.5 Integroitu DC-jännösvirran tunnistustesti	189
5.2 Liitettävyys	189
5.2.1 Sovelluksen lataaminen	189
5.2.2 Laiteparin muodostaminen	189
5.2.3 WPS-yhteys	190
5.2.4 WLAN-yhteyden nollaaminen.	191
5.2.5 Tiedonsiirtomoduulin nollaaminen tehdasasetuksiin	191
5.2.6 Laitteiston nollaus	192
5.2.7 Tiedonsiirtomoduulin LED-valon tila	192
6 Käyttö	193
6.1 Latausprosessi	193
6.1.1 Latausprosessin peruuttaminen	193
6.1.2 Lataustilan tila	194
6.1.3 Valmiustila ja ohjelmistopäivitys	194
6.1.4 Valinnainen digitaalinen tulo	194
6.1.5 Todennus RFID-kortilla	194
7 Tarkastus ja huolto	195
7.1 Wallboxin puhdistaminen	195
7.2 Suojalaitteet	195
8 Vianetsintä	195
8.1 Viat ja diagnoosi	195
9 Ympäristönsuojelu ja tuotteen hävittäminen	196
10 Tietosuojaseloste	197
11 Avoimen lähdekoodin lisensointi	197
12 Tekniset tiedot ja raportit	199
12.1 Tekniset tiedot	199
12.2 Reitittimen vaadittavat ominaisuudet	200
12.3 Gateway-verkkopalvelut	200

1 Symbolien selitykset ja turvallisuusohjeet

1.1 Symbolien selitykset

Varoitukset

Lisäksi varoitusten huomiosanoilla korostetaan millaisia seurauksia saattaa tulla ja kuinka vakavia ne saattavat olla, mikäli vaaran torjumisen kannalta välttämättömiä toimenpiteitä ei suoriteta.

Seuraavat huomiosanat on määritelty ja ne voivat esiintyä tässä asiakirjassa:



VAARA

VAARA tarkoittaa, että vakavat tai hengenvaaralliset henkilövahingot ovat mahdollisia.



VAROITUS

VAROITUS tarkoittaa, että vakavat tai hengenvaaralliset henkilövahingot ovat mahdollisia.



HUOMIO

VARO tarkoittaa, että lievät ja keskivaikeat henkilövahingot ovat mahdollisia.

HUOMAUTUS

HUOMIO tarkoittaa, että aineelliset vahingot ovat mahdollisia.

Tärkeät tiedot



Tärkeät tiedot ilman henkilövaaroja ja aineellisia vaaroja on merkitty näytetyllä info-symbolilla.

Muita symboleja

Symboli	Merkitys
	Toimintatapa
	Linkki asiakirjan toiseen kohtaan
	Luettelo/luettelomerkintä
	Luettelo / luettelomerkintä (2. taso)

Taul. 10

1.2 Yleiset turvallisuusohjeet

Yleinen kuvaus

Nämä asennus- ja käyttöohjeet on tarkoitettu laitteen käyttäjälle sekä hyväksytyille sähköasentajille.

- ▶ Lue asennus- ja käyttöohjeet ennen laitteen asennusta ja käyttöä ja säilytä ne.
- ▶ Noudata turvallisuusohjeita ja varoituksia.
- ▶ Vain hyväksytty urakoitsija saa asentaa laitteen Power Charge 7000i.
- ▶ Noudata sovellettavia kansallisia ja alueellisia säännöksiä, teknisiä ohjeita ja ohjeistuksia.
- ▶ Valtuuttamattomat käyttäjät eivät saa päästä käsiksi latausjärjestelmään.
- ▶ Dokumentoi kaikki suoritettavat työt.

Tärkeitä tietoja käyttäjälle

Jos et ole varma, kuinka yksikköä käytetään, ota yhteys asennushenkilöstöön.



VAROITUS

Näin estät sähköiskun tai tulipalon:

- ▶ Älä pese yksikön sähkörasiaa.
- ▶ Älä käytä yksikköä märillä käsillä.
- ▶ Älä aseta vettä sisältäviä esineitä yksikön päälle.
- ▶ Älä liitä virtapistoketta jännitteennostumuuntajaan.

HUOMAUTUS

- ▶ Älä aseta esineitä tai laitteita yksikön päälle.
- ▶ Älä istu tai kiipeä laitteen päälle tai seiso sen päällä.
- ▶ Älä astu yksikön päälle.

Käyttötarkoitus

Power Charge 7000i on tarkoitettu yksinomaan seuraaviin tarkoituksiin:

- Ajoneuvojen lataaminen yksityisillä ja osittain yksityisillä aloilla (esim. yksityiskiinteistöissä, yritysten pysäköintialueilla, varastoissa).
- Sähköajoneuvojen lataaminen
- Käyttö TT-, TNC-, ja TNCS-verkoissa
- Kiinteä asennus. Latausjärjestelmä soveltuu ulkoasennukseen.

Laitetta Power Charge 7000i

- Ei saa käyttää paikoissa, joissa varastoidaan tai esiintyy räjähdysvaarallisia tai syttyviä aineita (esim. kaasuja, nesteitä tai pölyä).
- Ei saa käyttää IT-verkoissa.

- Ei saa käyttää kaasua tuottavilla akuilla (kuten esimerkiksi lyijyakut) varustettujen ajoneuvojen lataamiseen.

Laitteessa Power Charge 7000i

- On oltava mode 3 -lataus standardin EN IEC 61851-1 mukaisesti.
- On oltava pistoke- ja pistorasialiitännät standardin EN IEC 62196 mukaisesti.

Laitteen Power Charge 7000i käyttö mihinkään muuhun tarkoitukseen katsotaan epäasianmukaiseksi käytöksi. Bosch ei hyväksy mitään vastuuta mistään tällaisesta käytöstä aiheutuvista vahingoista.

Sähkötyöt

Vain sähköasennusurakoitsijat saavat suorittaa sähkötyöt.

Ennen sähkötyöiden aloittamista:

- ▶ Eristä kaikki navat verkkojännitteestä ja suojaa ne uudelleenliittämää vastaan.
- ▶ Varmista, että verkkojännite on katkaistu.
- ▶ Hoida maadoitus ja oikosulkusuojaus.
- ▶ Peitä tai eristä lähellä olevat jännitteiset osat. Uudelleenaktivointi suoritetaan käänteisessä järjestyksessä.
- ▶ Ota huomioon myös muiden järjestelmäkomponenttien kytkentäkaaviot.
- ▶ Varmista, että noudatat aina asiaan kuuluvia sähkötekniisiä säännöksiä.
- ▶ Varmista, että tunnistat riskit ja vältät potentiaaliset vaarat.

Käyttäjän ja hyväksytyjen urakoitsijoiden on noudatettava kansallisia turvallisuus- ja tapaturmantorjuntamääräyksiä latausjärjestelmän tarjoamisessa ja käsittelyssä.

Epäasianmukainen käyttö ja käyttöohjeiden noudattamatta jättäminen:

- Voi vaarantaa hengen.
- Voi vaarantaa terveyden.
- Voi johtaa latausjärjestelmän ja ajoneuvon vaurioitumiseen.

Sähköiskusta aiheutuva hengenvaara!

Jännitteisten osien koskettaminen voi johtaa sähköiskuun.

- ▶ Ennen kuin suoritat töitä sähkökomponenttien parissa, eristä ne virtalähteestä (230 V AC) ja suojaa ne tahatonta uudelleenliittämää vastaan.

Inspection, cleaning and maintenance

For safe and environmentally compatible operation, maintenance and cleaning must be carried out at least once every 12 months in accordance with chapter 7.

The user is responsible for ensuring the heating system is safe and environmentally compatible.

Missing or inadequate inspection, cleaning and maintenance can lead to bodily injury and up to the danger of death and property damage.

We recommend the signing of a contract for the annual inspection and responsive maintenance with a specialized and authorized contractor.

The work can only be carried out by a specialized and authorized contractor that has to carry out all the work and immediately eliminate the detected faults.

Muuntaminen ja korjaukset

Laitteen tai järjestelmän muiden osien epäammattimaiset muutokset voivat johtaa henkilövahinkoihin ja aineellisiin vahinkoihin.

- ▶ Työ on teetettävä hyväksytyllä urakoitsijalla.
- ▶ Älä koskaan irrota laitteen koteloa.
- ▶ Älä koskaan suorita muutoksia laitteessa tai järjestelmän muiden osien parissa.

Toimintatarkastus

- ▶ Tarkasta kaikki turva-, säätö- ja ohjauselementit.

Turvallitteet

Latausjärjestelmän turvallitteisiin liittyvät ohjeet:

- ▶ Niitä ei saa irrottaa.
- ▶ Niitä ei saa peukaloida.
- ▶ Niitä ei saa ohittaa.
- ▶ Ne on tarkastettava ennen jokaista käyttöä sen varmistamiseksi, että varusteet (kotelo, yhdyskaapeli, latausliitin jne.) eivät ole vaurioituneet.
- ▶ Ne on tarvittaessa korjattava tai vaihdettava toiminnallisten ominaisuuksien säilyttämiseksi.

Varmista, että

- ▶ Turvatunnusmerkit, kuten keltaiset merkinnät, varoitusmerkit ja turvavalot, pysyvät helposti tunnistettavissa ja säilyttävät tehokkuutensa.
- ▶ Latausjärjestelmää käytettäessä ei käytetä jatkokaapeleita, kaapelikeloja, moniliittäisiä jatkojohtoja tai adaptereita.
- ▶ Latausjärjestelmän latausliittimeen ei työnnetä vierasesineitä.
- ▶ Kosteuden ja veden ja muiden nesteiden pääseminen pistorasioihin tai pistokeliitäntöihin estetään.
- ▶ Latausjärjestelmää tai latausliittintä ei koskaan upoteta veteen tai muihin nesteisiin.
- ▶ Latausliittintä ei irroteta ajoneuvosta latauksen aikana.

▲ Aktiiviset lääkinälliset laitteet



Nämä tiedot koskevat käyttäjiä, joilla on aktiivisia lääkinällisiä laitteita.

Sydämentahdistimet, aivojen tahdistimet, implantoidut sydämen defibrillaattorit ja insuliinipumput ovat esimerkkejä aktiivisista lääkinällisistä laitteista.

Bosch-latausjärjestelmät, joita käytetään käyttötarkoituksen mukaisesti, noudattavat sähkömagneettista yhteensopivuutta koskevaa eurooppalaista direktiiviä (2014/30/EU) liittyen teollisuusaloilla esiintyvään häiriösäteilyyn.

Jos käyttäjät, joilla on aktiivisia lääkinällisiä laitteita, haluavat suorittaa toimenpiteitä latausjärjestelmien parissa ja heidän laitteensa ovat normaalissa käyttötilassa ja käyttötarkoituksen mukaisessa käytössä, Bosch ei voi antaa lausuntoa tällaisten aktiivisten lääkinällisten laitteiden soveltuvuudesta. Bosch ei voi arvioida vastaavien aktiivisten lääkinällisten laitteiden alttiutta sähkömagneettiselle säteilylle. Tämän voi tehdä vain aktiivisten lääkinällisten laitteiden valmistaja. Laitteisiin voi sisältyä mm. kytkentäkaapeja, joihin pääsee käsiksi RFID-lukijoiden ja -näyttöjen kautta. Tästä syystä Bosch suosittelee, että kyseiset käyttäjät työskentelevät latausjärjestelmien parissa vasta neuvoteltuaan aktiivisen lääkinällisen laitteen valmistajan ja vastuussa olevan vakuutusyhtiön kanssa. Varmista joka tapauksessa, että terveyteen tai turvallisuuteen ei kohdistu riskkejä.



HUOMIO

Käyttäjät, joilla on aktiivisia lääkinällisiä laitteita, eivät saa työskennellä latausjärjestelmien ja niiden laitteiston parissa suorittaakseen esimerkiksi huolto- ja vianetsintätoimenpiteitä.

▲ Turvallinen työskentely latausjärjestelmän parissa

Ennen kuin latausliitin liitetään ajoneuvoon:

- ▶ Varmista, että latausjärjestelmän yhdyskaapeli on kelattu täysin auki.
- ▶ Muista tarkistaa, että latausjärjestelmän kotelo, yhdyskaapeli, latausliitin ja liittännät eivät ole vaurioituneet.
- ▶ Varmista, että kun pidät latausjärjestelmän pistokeliittimestä kiinni, pidät kiinni vain latausliittimestä etkä latauskaapelista.
- ▶ Varmista, että kompastumisvaaraa (esim. irrallisen latauskaapelin takia) ei ole.

Latauksen aikana:

- ▶ Varmista, että pidät valtuuttamattomat henkilöt etäällä latausjärjestelmistä.

- ▶ Varmista, että et puhdistat tai pese ajoneuvoa korkeapainepesurilla latausjärjestelmän ollessa liitettynä, koska liitin ei ole paineistettu.

Jos latausjärjestelmässä esiintyy toimintahäiriö tai vika:

- ▶ Varmista, että kytket latausjärjestelmän irti virtalähteestä kytkemällä latausjärjestelmän virran pois päältä rakennuksen sähkökaapissa olevalla latausjärjestelmän katkaisijalla. Kiinnitä merkki, jossa lukee henkilön nimi, joka on valtuutettu kytkemään virta uudelleen päälle katkaisijalla.

- ▶ Varmista, että ilmoitat viipymättä päteville sähköasentajalle.

Kun työskentelet sähkölaitteiden parissa:

- ▶ Pidä aina latausjärjestelmän kotelo suljettuna.

▲ Sähkölaitteiden turvallisuus kotilouskäytössä ja muussa vastaavassa käytössä

Sähkölaitteiden aiheuttamien vaarojen välttämiseksi pätevät EN 60335-1:n mukaan seuraavat määräykset:

“Tätä laitetta voi käyttää 8-vuotiaat ja sitä vanhemmat lapset sekä henkilöt, joiden fyysiset, sensoriset tai mentaaliset kyvyt ovat heikentyneitä tai joilta puuttuu laitteen käyttämiseen vaadittava kokemus ja tieto, jos he käyttävät laitetta valvonnan alaisena tai heitä on opastettu käyttämään laitetta turvallisesti ja he pystyvät ymmärtämään laitteen käytön aiheuttamat vaarat. Lapset eivät saa leikkiä laitteella. Lapset eivät saa puhdistaa laitetta eivätkä suorittaa käyttäjän huoltoa ilman valvontaa.”

“Jos verkkokaapeli vaurioituu, valmistajan tai sen huoltopalvelun tai vastaavasti koulutetun henkilön pitää vaihtaa se vaarojen välttämiseksi.”

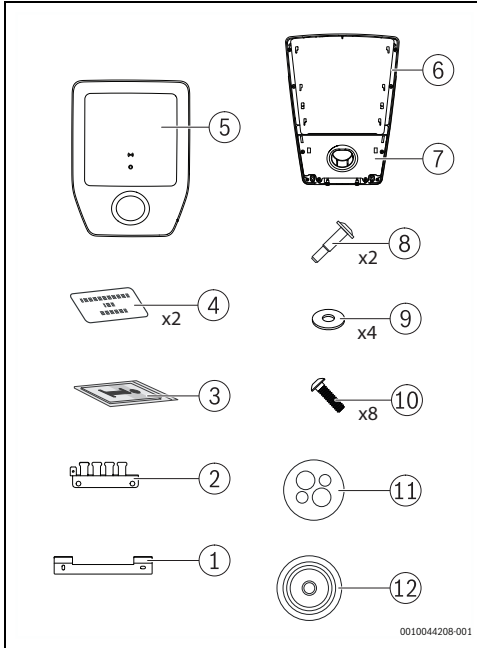
2 Tuotteen tiedot

2.1 Radiolaitteita koskeva yksinkertaistettu EU-vaatimustenmukaisuusvakuutus

Täten Bosch Thermotechnik GmbH vakuuttaa, että tässä ohjeessa kuvattu tuote Power Charge 7000i vastaa direktiivin 2014/53/EU mukaista radiolaiteteknologiaa.

EU-vaatimustenmukaisuusvakuutuksen täydellinen teksti löytyy Internetistä, ks.: www.bosch-homecomfort.fi.

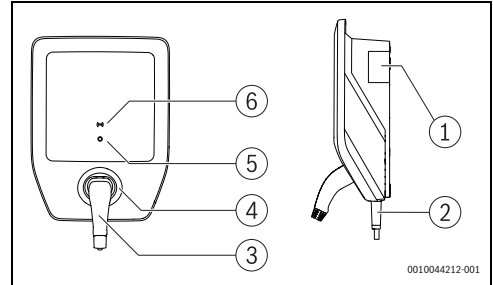
2.2 Toimitusvalikoima



Kuva 169 Toimitusvalikoima

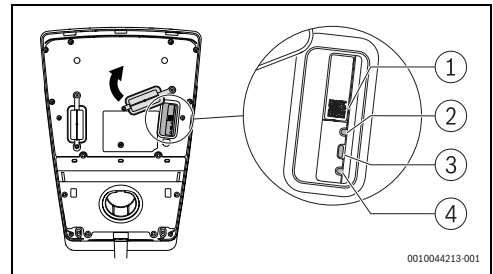
- [1] Seinään kiinnitettävä kannatin
- [2] Kaapelipidikkeen suojustuki
- [3] Asiakirjasarja
- [4] RFID-kortti
- [5] Kansi
- [6] Wallbox
- [7] Liitinpidikkeellinen suojustuki
- [8] Ruuvi
- [9] Aluslevy (14 × 6, 4 × 2,0)
- [10] Ruuvi KN603840x15-T20
- [11] Monireikäinen kaapeliläpivienni (CLIXX)
- [12] Kaapeliläpiviennin tiiviste

2.3 Tuotteen yleiskuvas



Kuva 170 Tuotteen yleiskuvas

- [1] Tyypikilpi
- [2] Latauskaapeli
- [3] Latausliitin
- [4] Liitinpidike
- [5] Tilan - LED
- [6] RFID-lukija



Kuva 171 Tuotteen yleiskuvas

- [1] QR-koodi
- [2] Tilan LED
- [3] Yhdistämissäpaine
- [4] Palautus

Tyypikilpi

Tyypikilpi sisältää tuotteen suorituskykytiedot, hyväksyntätiedot ja sarjanumeron.

Tyypikilven sijainti annetaan tässä luvussa olevassa tuotteen yleiskatsauksessa.

2.4 Tyypin yleiskatsaus

Tuotteen nimi	Tuotteen tyyppi	Kaapelin pituus	Nettopaino	Osanumero
Power Charge 7000i	PC7000i 11-5	5 m	6,2 kg	7 738 101 054
	PC7000i 11-7	7,5 m	6,8 kg	7 738 101 055

Taul. 11 Tyypin yleiskatsaus

2.5 Suojalaitteet

Tässä luvussa esitetään perus- ja vikasuojauksessa käytettävien suojalaitteiden valintaan liittyvät tiedot, jotka koskevat suoraa ja epäsuoraa kosketusta.

Katkaisijat

Latausjärjestelmä on suojattava katkaisijoilla kansallisten säännösten mukaisesti.

Vaadittava suojaus vaihtelee esimerkiksi seuraavien tekijöiden mukaan:

- Vaadittu poiskytkentäaika.
- Sisäinen verkkovastus.
- Johtimen poikkipinta-ala.
- Kaapelin pituus.
- Latausjärjestelmän asetettu teho.

Johdonsuojakatkaisijaan liittyvät vaatimukset:

- Siinä on oltava ominaisuus, joka sallii 8–10 kertaa suuremman virran kuin I_{nim} -arvo
- Se ei saa ylittää 16 A:n maksiminimellisvirtaa (latausjärjestelmän asetetun tehon mukaan).
- Siinä on käytettävä yksinomaan katkaisijoita, joiden nimelliskatkaisukyky on 6 000 A. Katkaisijan I^2t -arvo ei saa olla yli 80 kA²s.

Vikavirtasuojakytkin

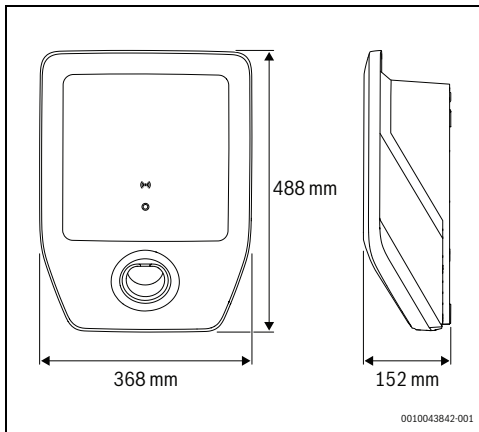
Varmista henkilökohtainen turvallisuus liittämällä erityinen vikavirtasuojakytkin sarjaan kunkin Wallboxin kanssa. Käytä tähän tarkoitukseen vähintään tyypin A vikavirtasuojakytkintä, jonka $I_{\Delta N}$ -arvo on 30 mA AC.

DC-jäännösvirran tunnistus (IEC 62955)

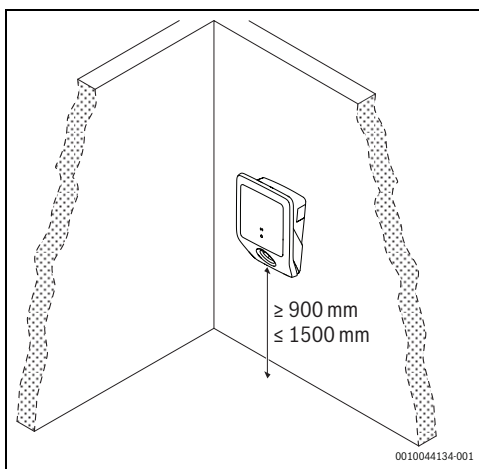
Latausjärjestelmä on varustettu 6 mA:n DC-jäännösvirran tunnistuksella. Latausjärjestelmä kytkeytyy pois päältä, jos jäännösvirta saavuttaa tai ylittää arvon 6 mA DC.

3 Asennusedellytykset

3.1 Mitat ja minimivälit



Kuva 172 Tuotteen mitat



Kuva 173 Minimivälit

4 Asennus

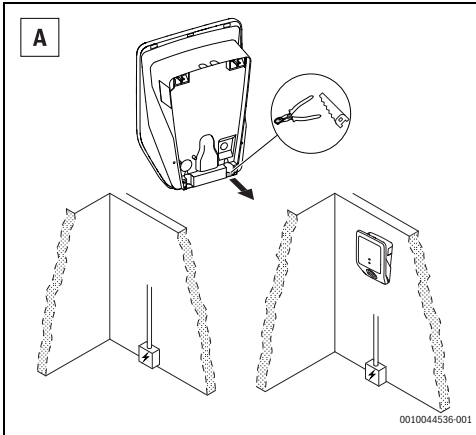
4.1 Laitteen Power Charge 7000i valmisteleminen

- Irrota varovasti kansi [5] ja suojaus, jossa on liitinpidike [7], laitteesta Power Charge 7000i (→ kuva 169, sivu 181).

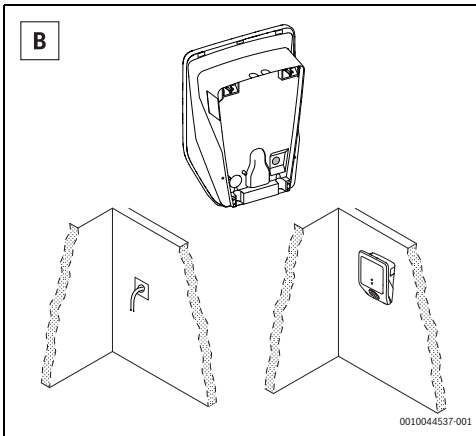
- ▶ Irrota syöttöjohdon suojukset laitteen Power Charge 7000i sopivan asennuspaikan mukaisesti.

i

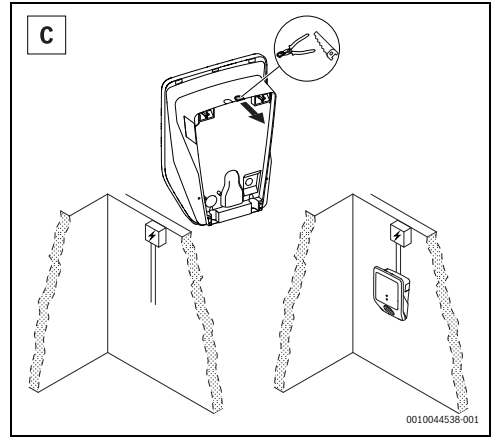
Asennuspaikan C on oltava sään kestävä.



Kuva 174 Syöttöjohto alhaalta



Kuva 175 Syöttöjohto keskeltä

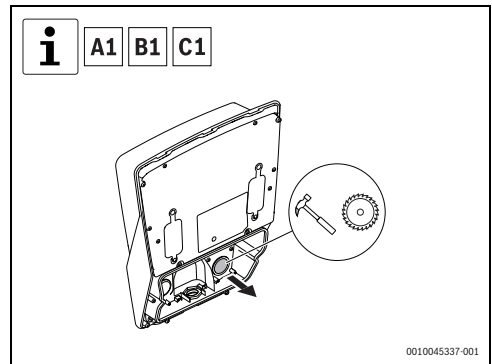


Kuva 176 Syöttöjohto ylhäältä

i

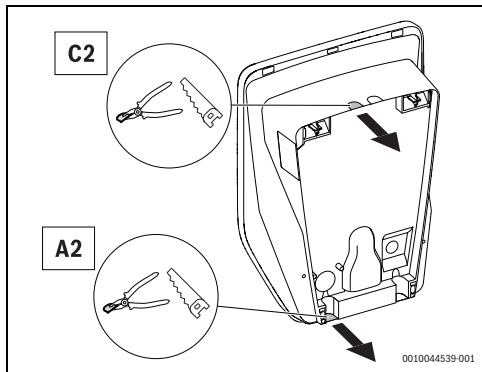
Tämä vaihe on valinnainen.

- ▶ Irrota sisäisen rajapinnan liitäntöjen suojus.



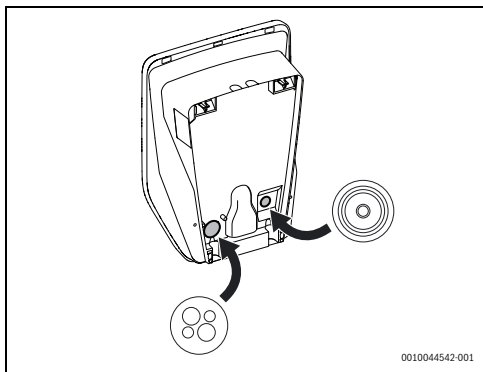
Kuva 177 Sisäisen rajapinnan liitäntöjen suojuksen irrottaminen

- Irrota vastaavien sähköliitännöiden suojus.



Kuva 178 Sähköliitännöiden suojus

- Aseta kaapeliläpiviennin tiiviste ja monireikäinen kaapeliläpivienni (CLIXX) paikoilleen.



Kuva 179 Kaapeliläpiviennin tiivisteiden ja monireikäisen kaapeliläpiviennin (CLIXX) asentaminen

4.2 Kiinnitys

Jotta voit kiinnittää laitteen Power Charge 7000i seinälle, suorita seuraavat vaiheet (→ kuva 180, sivu 185):

- Merkitse kaksi yläkiinnitysreikää yläosaan asettamalla seinään kiinnitettävä kannatin paikalleen ja kohdentamalla se vesivaa'an avulla.

i

Varmista, että näet ylänuolen osoittavan ylöspäin.

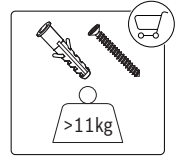
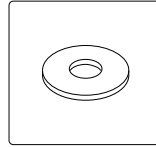
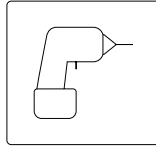
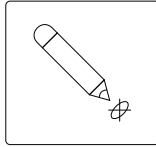
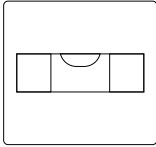
- Poraa kaksi yläkiinnitysreikää, työnnä sisään kaksi seinätulppaa ja kiinnitä seinään kiinnitettävä kannatin kahdella ruuvilla ja kahdella aluslevyllä.

- Aseta Power Charge 7000i hetkeksi seinään kiinnitettävälle kannattimelle kahden alareian piirtämistä varten.
- Poraa kaksi alareikää.
- Ohjaa sähkökaapelit reiän läpi.
- Aseta sisään kaksi seinätulppaa ja kiinnitä Power Charge 7000i seinälle kahdella ruuvilla ja kahdella aluslevyllä.

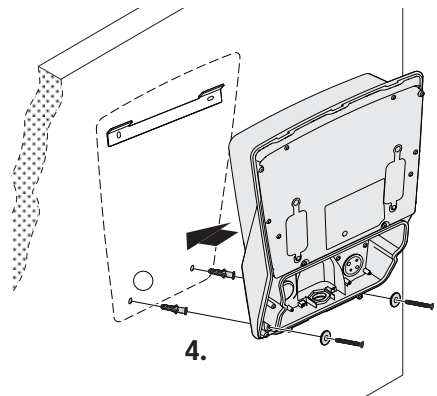
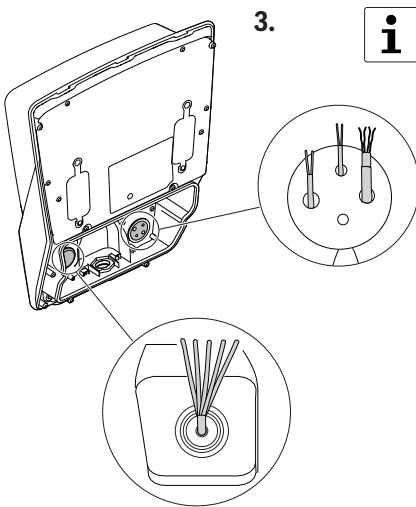
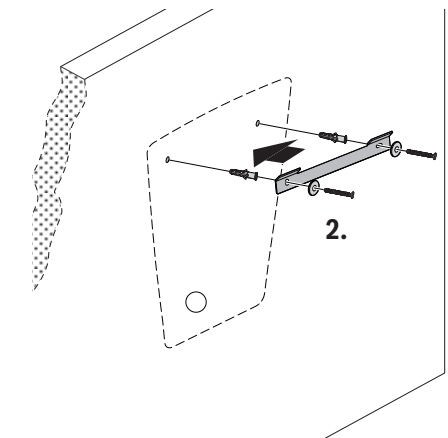
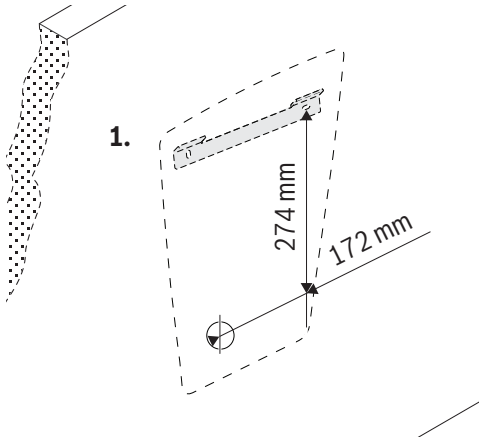
i

Tämä vaihe on valinnainen.

- Ohjaa rajapinnan liitännöiden kaapelit reikien läpi.



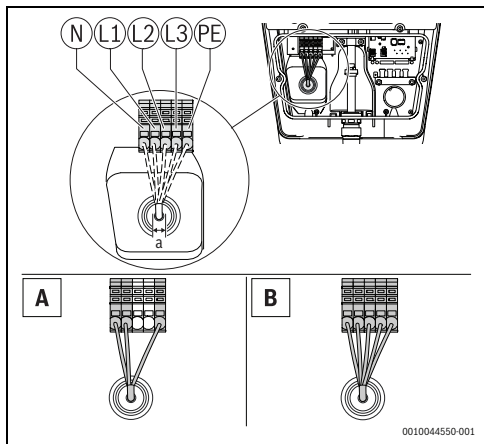
4x



0010044545-001

Kuva 180 Seinäsennus

- Tee sähköliitännät sopivimman vaihtoehdon mukaisesti.



Kuva 181 Sähköliitännöjen syöttö

A = 1-vaiheasennus

B = 3-vaiheasennus

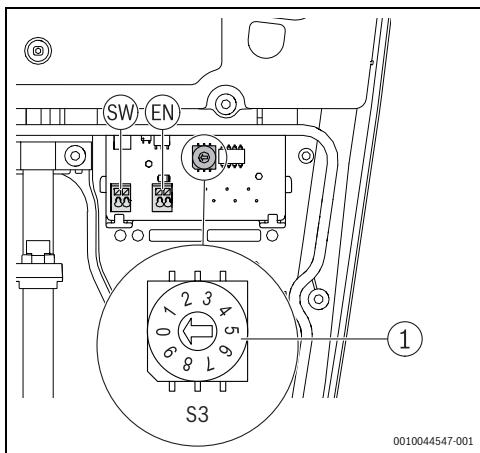
	Mitat (mm)
a	10 – 20Ø enint. 5 × 6 mm ²

Taul. 12 Sähköliitännöjen syöttö



Käytä aina vakiomallisia kaapeleita, jotka voivat johtaa virran valitsimella asetettua virtaa.

- Käytä valitsinta laitteen maksimisyyttövirran valitsemiseen.



Kuva 182 Maksimivirran valitsin (S3)

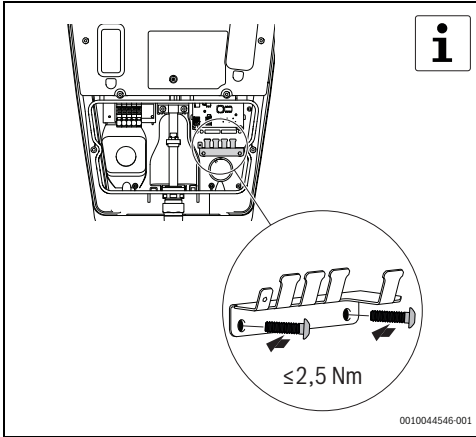
Valintanappi	Maksimivirran valitsin
0	6A
1	8A
2	10A
3	12A
4	14A
5...9	16A

Taul. 1 Maksimivirran valitsin



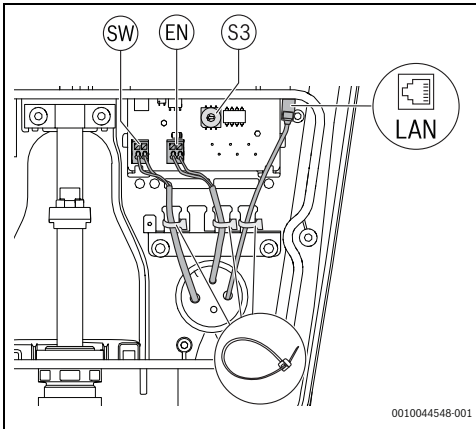
Seuraavat kaksi vaihetta ovat valinnaisia.

- Kiinnitä kaapelipidikkeen suojustuki ruuveilla.



Kuva 183 Kaapelipidikkeen asennus

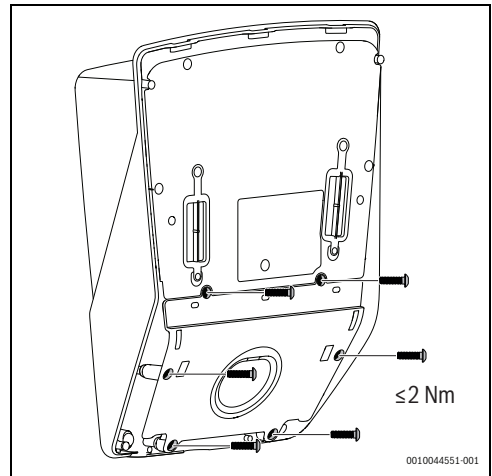
- Suorita sisäisen rajapinnan liitännät.



Kuva 184 Valinnaiset sisäisen rajapinnan liitännät

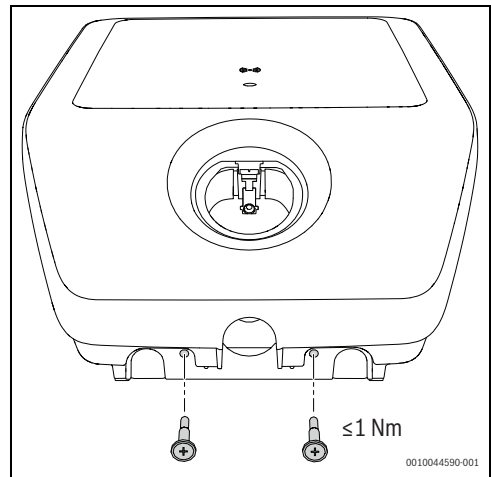
- [1] Digitaalinen lähtö (SW)
- [2] Digitaalinen tulo (EN)
- [3] Ethernet-yhteys

- Aseta liitinpidike laitteen Power Charge 7000i eteen kuudella ruuvilla.



Kuva 185 Liitinpidikkeen asennus

- Aseta laitteen Power Charge 7000i etukansi paikalleen ja kiinnitä se kahdella ruuvilla.



Kuva 186 Etukannen asennus

5 Käyttöönotto

5.1 Alustavat testit

5.1.1 Suojajohdintesti



Kansalliset säännökset voivat edellyttää latausjärjestelmän testaamista ennen käynnistystä ja säännöllisin välein. Tee nämä testit soveltuvien säännösten mukaisesti.

Suojamaadoitusjohtimen (PE) jatkuvuus on mitattava asennuksen jälkeen ja ennen laitteen ensimmäistä käynnistyskertaa:

- ▶ Liitä latausliitin testiadapteriin ajoneuvon simulointia varten standardin EN IEC 61851-1 mukaisesti.
- ▶ Mittaa adapterissa olevan suojamaadoitusjohtimen pistorasian ja rakennuksen sähkökaapissa olevan suojamaadoitusjohtimen liitäntäpisteen välinen suojamaadoitusjohtimen sähkövastus.



Kun kaapelin kokonaispituus (latausjärjestelmän yhdyskaapeli ja ajoneuvon latauskaapeli) on enintään 5 m, suojamaadoitusjohtimen vastus ei saa olla yli 300 mΩ. Jos kaapeli on pitempi, toleransseja on lisättävä sovellettävien kansallisten säännösten mukaisesti. Vastus ei saa olla missään tapauksessa yli 1 Ω.

5.1.2 Eristystesti



Latausjärjestelmä on kytkettävä irti verkkojännitteestä tätä varten. Kytke siis verkkojännite pois päältä rakennuksen sähkökaapissa olevasta katkaisijasta ennen mittauksen tekemistä.

Latausjärjestelmä on varustettu irtikytkentäreleellä. Tästä syystä on tehtävä kaksi eristysmittausta:

Ensimmäinen mittausta - latausjärjestelmän ensiöpuolella

- ▶ Mittaa ensiöpuolella eristysvastus rakennuksen sähkökaapissa olevan latausjärjestelmän syöttökaapelin liitäntäpisteestä.



Wallbox on varustettu ylijännitesuojalaitteella. Tämä voidaan ottaa huomioon mittauksista tehtäessä. Arvo ei saa missään tapauksessa olla alle 1 MΩ.

Toinen mittausta - latausjärjestelmän toisiopuolella

- ▶ Liitä latausliitin testiadapteriin ajoneuvon simulointia varten standardin EN IEC 61851-1 mukaisesti.
- ▶ Tee eristysmittaus testiadapterin mittauspistorasioiden kautta. Arvo ei saa olla alle 1 MΩ.



Vaihtoehtoisesti voidaan käyttää erovirtamenetelmää yhdessä suojamaadoitusjohtimen virtamittauksen kanssa.



Arvo ei saa olla kummassakaan tapauksessa yli 3,5 mA.

Jotta nämä mittaukset voidaan tehdä, on suoritettava seuraavat toimenpiteet:

- ▶ Liitä latausliitin testiadapteriin ajoneuvon simulointia varten standardin EN IEC 61851-1 mukaisesti.
- ▶ Tee mittausta adapterin tilassa C.
- ▶ Mittaa erovirta rakennuksen sähkökaapissa olevan latausjärjestelmän syöttökaapelin liitäntäpisteestä.



Käytettävästä mittaustavasta riippuen seuraavaa mittausta ei ehkä voi tehdä adapterilla. Tee testi tässä tapauksessa liittimistä.

5.1.3 Poiskytkentäehdon testi (oikosulku)

Oikosulun (Z_{L-N}) tapauksessa on testattava poiskytkentäehto seuraavalla tavalla:

- ▶ Liittämällä latausliitin testiadapteriin ajoneuvon simulointia varten standardin EN IEC 61851-1 mukaisesti.
- ▶ Tekemällä mittaukset adapterin tilassa C.
- ▶ Tekemällä mittaukset testiadapterin mittauspistorasioista.
- ▶ Tarkastamalla, ovatko arvot valitun katkaisijan mukaiset.

5.1.4 Poiskytkentäehdon testi (vikavirtasuojakytkimen laukeaminen)

Jos vikavirtasuojakytkin laukeaa, poiskytkentäehto on testattava seuraavalla tavalla:

- ▶ Liittämällä latausliitin testiadapteriin ajoneuvon simuloitua varten standardin EN IEC 61851-1 mukaisesti.
- ▶ Tekemällä mittaus adapterin tilassa C.
- ▶ Tekemällä mittaukset testiadapterin mittauspistorasioista sopivalla mittausvälineellä.
- ▶ Tarkastamalla, että arvot ovat valitun vikavirtasuojakytkimen ja verkon mukaiset.



Vastasuuntaan asennettu vikavirtasuojakytkin on tarkastettava latausjärjestelmän syöttöjohdon liitäntäpisteestä talon liitännässä.

Vikavirtasuojakytkimen on noudatettava kansallisia laukeamissäännöksiä.

5.1.5 Integroitu DC-jännösvirran tunnistustesti

Integroitu DC-jännösvirran tunnistus on testattava seuraavalla tavalla:

- ▶ Liittämällä latausliitin testiadapteriin ajoneuvon simuloitua varten standardin EN IEC 61851-1 mukaisesti.
- ▶ Tekemällä mittaus adapterin tilassa C.
- ▶ Tekemällä mittaukset testiadapterin mittauspistorasioista sopivalla mittausvälineellä.



Latausjärjestelmän on kytkettävä latausliitin irti verkkojännitteestä jännösvirran ylittäessä 6 mA DC. Latausjärjestelmän vikanäytön täytyy reagoida.

5.2 Liitettävyyt

Voit hallita tärkeimpiä toimintoja erittäin helposti mobiililaitteen Bosch HomeCom Easy -sovelluksella.



VAROITUS

Epäasianmukainen käyttö!

Tuotteen avaaminen ja tuotteeseen kajoaminen muita kuin tässä luvussa mainittuja toimenpiteitä varten on ehdottomasti kielletty käyttäjältä. Kaikenlainen epäasianmukainen käyttö voi johtaa talonomistajaan ja itse tuotteeseen kohdistuvaan vaaraan!

5.2.1 Sovelluksen lataaminen

Sovellus voidaan ladata Apple App Storesta iOS-käyttöjärjestelmää varten ja myös Google Play Storesta Android-käyttöjärjestelmää varten. Jotta voit hyötyä viimeisimmistä toiminnoista ja turvallisuuspäivityksistä,

varmistu, että mobiililaitteessasi on aina asennettuna viimeisin versio.

- ▶ Määritä käyttäjätili.
- ▶ Varmista, että hyväksyt Käyttöehdot.

5.2.2 Laiteparin muodostaminen

Paritus LANin kautta

Parittaaksesi mobiililaitteesi kanssa Power Charge 7000i, suorita seuraavat vaiheet:

- ▶ Avaa sovellus.
- ▶ Suorita alkuasennus.



Jos järjestelmä on jo olemassa, lisää Wallbox seuraavien vaiheiden avulla:

- ▶ Avaa "Komponentit" -näkyvä burger-valikon kautta.
- ▶ Valitse Wallbox ja käytä "Lisää + komponentti" -vaihtoehtoa.
- ▶ Avaa sovellus ja noudata kuvattuja vaihteita.

Paritus WLANin kautta



WLAN-signaalin vahvuus on riittävä Internet-yhteyden muodostamiseen. Jos signaali on liian heikko:

- ▶ Käytä WiFi-toistinta (repeater).

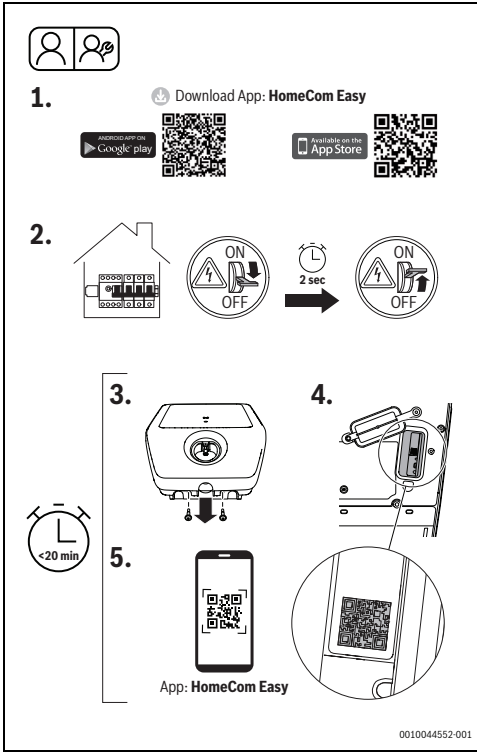
Parittaaksesi mobiililaitteesi kanssa Power Charge 7000i, suorita seuraavat vaiheet:

- ▶ HomeCom Easy Sovelluksen lataus – Store Wallbox
- ▶ Seuraa ohjeita Energy Managerissa.

Laitteisto

Jatka paritusprosessia seuraavien vaiheiden avulla:

- ▶ Katkaise tuotteen virta virtapaneelin kautta ja kytkä se uudelleen noin kahden sekunnin kuluttua.
- ▶ Odota, että tilan LED-valo syttyy sinisenä. Virran kytkemisen jälkeen sinulla on 20 minuuttia aikaa muodostaa yhteys sovellukseen.
- ▶ Löysää kannen kaksi ruuvia ja irrota kansi Power Charge 7000i.
- ▶ Liuta tiivistenauha ylöspäin.
- ▶ Paina tiedonsiirtomodulin yhdistämissä painiketta. LED vilkkuu vuorotellen vihreänä ja keltaisena. Yhteyden muodostuttua tilan LED palaa vihreänä. Yhden minuutin kuluttua LED sammuu.
- ▶ Avaa sovellus ja seuraa annettuja ohjeita. Skannaa QR-koodi parittaaksesi tuotteen.



Kuva 187 HomeCom Easy

5.2.3 WPS-yhteys

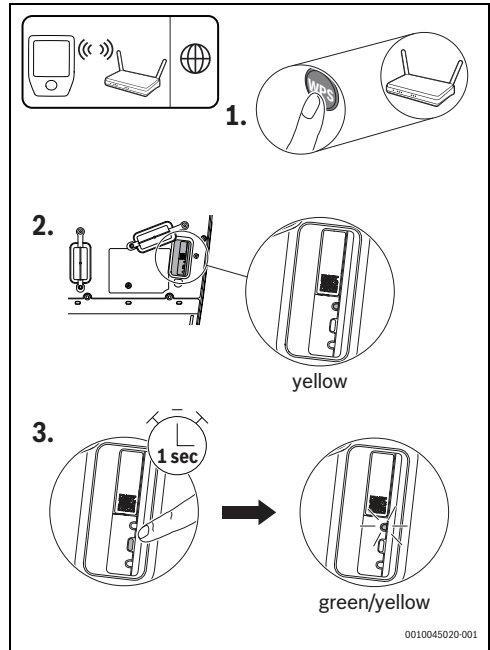
Jotta voidaan muodostaa yhteys WPS:ään, on suoritettava seuraavat vaiheet:

- ▶ Kytke Power Charge 7000i pois päältä virtalähteen kytkintaulusta ja kytke se takaisin päälle noin kahden sekunnin kuluttua (kuva 187, vaihe [2]).
- ▶ Odota, että tilan LED palaa sinisenä.
- ▶ Irrota etukannen kaksi ruuvia (kuva 187, vaihe [3]).
- ▶ Siirrä kumitiiviste ylös.

Kun LED syttyy keltaisena:

- ▶ Paina reitittimen WPS-painiketta.
- ▶ Paina tiedonsiirtomoduulin yhdistämisspainiketta. LED vilkkuu vuorotellen vihreänä ja keltaisena.

- ▶ Paina tiedonsiirtomoduulin yhdistämisspainiketta 1 sekunnin ajan. Tilan LED vilkkuu vuorotellen vihreänä ja keltaisena.



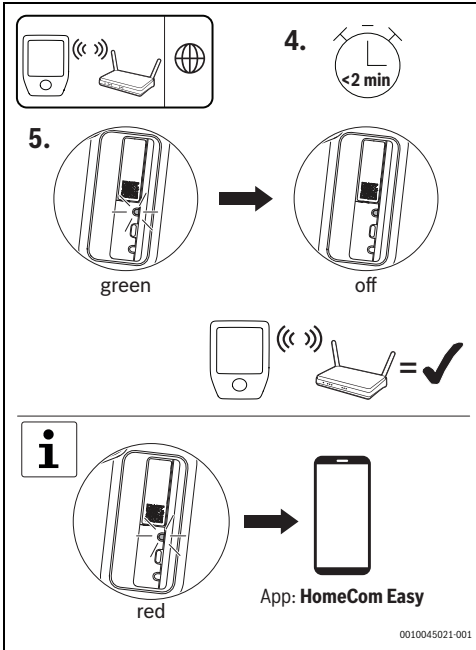
Kuva 188 WPS-yhteys

Tuote on WPS-tilassa, ja se yrittää muodostaa WLAN-yhteyden reitittimeen 2 minuutin sisällä. Tilan LED syttyy vihreänä ja keltaisena.

Kun yhteys on muodostettu, tilan LED syttyy vihreänä ja sammuu yhden minuutin kuluttua.

Jotta voit muodostaa yhteyden palvelimeen:

- ▶ Lataa sovellus ja noudata ohjeita.



Kuva 189 WPS-yhteys

i

Jos LED on punainen, WPS-laiteparin muodostaminen ei onnistunut:

- ▶ Tarkasta seuraavat ohjeet sovelluksesta.

5.2.4 WLAN-yhteyden nollaaminen

HUOMAUTUS

Laitteen vaurioituminen!

Nollasta ei saa suorittaa, kun Power Charge 7000i on käynnistymässä.

Jotta WLAN-yhteys voidaan nollata, on suoritettava seuraavat toimenpiteet:

- ▶ Kytke tuotteen virtalähde pois päältä kytkintaulusta ja kytke se takaisin päälle noin kahden sekunnin kuluttua.

i

Heti, kun virtalähde on kytketty päälle, sinulla on 20 minuuttia nollata WLAN-yhteyttä.

- ▶ Odota, että tilan LED palaa sinisenä.
- ▶ Paina tiedonsiirtomoduulin yhdistämissä painiketta kerran n. 3 sekunnin ajan ja odota, että LED syttyy lyhyeksi aikaa punaisena.

i

LED vilkkuu 5 kertaa punaisena. Olemassa oleva WLAN-yhteys nollataan. Heti, kun LED syttyy keltaisena, voidaan muodostaa uusi WLAN-yhteys.

- ▶ Varmista, että muodostat tuotteen yhteyden uudelleen sovelluksella. Asetuksesi säilytetään.

5.2.5 Tiedonsiirtomoduulin nollaaminen tehdasasetuksiin

Tehdasasetusten palauttaminen suositellaan yleensä:

- Tuotteen myynnin yhteydessä.
- Kun tuotteessa ilmenee teknisiä ongelmia, esim. asiakastuen suosituksesta.

i

Tehdasasetuksiin nollaamisen yhteydessä poistetaan yksilölliset asetukset, kuten esimerkiksi todennus, opetetut RFID-kortit tai WLAN-salasanat. Viimeisin ohjelmistoversio ei poistu.

Jotta voidaan nollata tehdasasetuksiin, on suoritettava seuraavat toimenpiteet:

- ▶ Kytke tuotteen virtalähde pois päältä kytkintaulusta ja kytke se takaisin päälle noin kahden sekunnin kuluttua.

i

Heti, kun virtalähde on kytketty päälle, sinulla on 20 minuuttia nollata tehdasasetuksiin.

- ▶ Odota, että tilan LED palaa sinisenä.
- ▶ Paina laitteen Power Charge 7000i yhdistämissä painiketta kerran 15 sekunnin ajan, kunnes LED syttyy toisen kerran lyhyeksi aikaa punaisena.

i

LED vilkkuu 5 kertaa punaisena 10 sekunnin kuluttua ja syttyy uudelleen lyhyeksi aikaa punaisena 15 sekunnin kuluttua. Tämän jälkeen asetukset nollataan. Tämä voi kestää enintään 90 sekuntia.

5.2.6 Laitteiston nollaus

Laitteiston nollauksen avulla tiedonsiirtomoduuli voidaan käynnistää uudelleen.

Voit nollata laitteiston näin:

- Paina nollauspainiketta yhden sekunnin ajan teräväkärkisellä esineellä.



Yksilöllisiä asetuksiasi ei poisteta laitteiston nollauksen aikana.

5.2.7 Tiedonsiirtomoduulin LED-valon tila

LED-valon tila	Tila	Toimenpiteet
Kirkkaan punainen	Yhteysviika.	Jos WLAN-yhteys puuttuu: <ul style="list-style-type: none"> • Tarkasta langaton reititin. Reititin ei ole toimintasäteellä tai se on kytketty pois päältä. • Nollaa WLAN-yhteys tarvittaessa (→ luku 5.2.4, sivu 191). Jos LAN-yhteys puuttuu: <ul style="list-style-type: none"> • Tarkasta LAN-kaapelin liitäntä.
Vilkkuu punaisena	Yhteys verkkoon, mutta ei yhteyttä internetiin.	Jos internet-yhteys puuttuu: <ul style="list-style-type: none"> • Tarkasta reitittimesi konfigurointi.
Vilkkuu punaisena (5 x)	Yhteys WLAN-verkkoon poistettu tai katkennut.	Jos yhteys WLAN-verkkoon on poistettu tai katkennut: <ul style="list-style-type: none"> • Tuote on palannut hotspot-tilaan.
Kirkkaan keltainen	Hotspot-tila aktiivinen, valmis WLAN-verkkoon yhteyden muodostamiseen.	Lisäohjeita löytyy sovelluksesta HomeCom Easy.
Vuorotellen keltainen/ vihreä	WPS-tila on aktiivinen.	–
Vilkkuu keltaisena	Yhteys hotspotiin on muodostettu.	Noudata sovelluksessa HomeCom Easy olevia ohjeita.
Vilkkuu vihreänä	Yhteys reitittimeen on muodostettu.	Tuote muodostaa yhteyttä sovellukseen HomeCom Easy.
Kirkkaan vihreä	Yhteys palvelimeen on muodostettu.	Palvelimeen muodostetaan yhteys.
LED ei pala	Tiedonsiirtomoduuli aktiivinen ja kytketty virransäätötilaan. Tuote on kytketty pois päältä.	Jos LED ei pala: <ul style="list-style-type: none"> • Paina lyhyen aikaa yhdistämissainiketta. • Tarkasta laitteen senhetkinen tila LED-valon avulla.

Taul. 2 Tiedonsiirtomoduulin LED-valon tila

6 Käyttö

6.1 Latausprosessi

Voit ladata ajoneuvon näin:

- ▶ Irrota latausliitin liitinpidikkeestä.



HUOMIO

Epäasianmukainen käyttö!

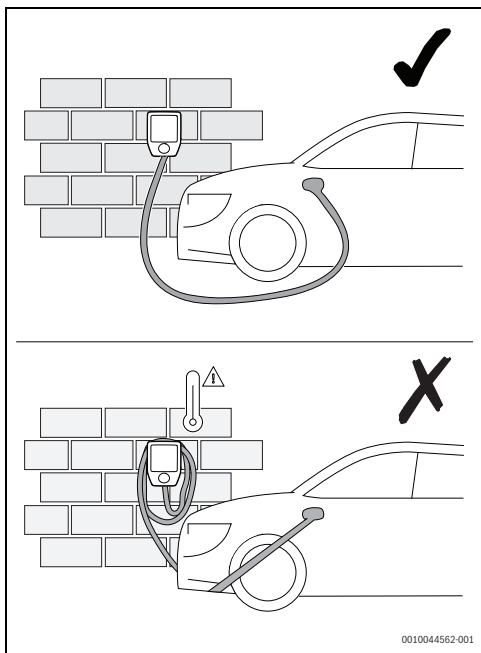
Jotta voit välttää kompastumisen tai kaapelin katkeamisen:

- ▶ Kelaata latauskaapeli täysin auki.
- ▶ Älä kierrä kaapelia liian tiukalle.

6.1.1 Latausprosessin peruuttaminen

Latausprosessi voidaan peruuttaa kolmella tavalla:

7. Käyttämällä ajoneuvon ohjaimia. Lisätietoja löytyy ajoneuvon käyttöohjeista.
8. Kytkemällä rakennuksen katkaisijat pois päältä laitteen Power Charge 7000i kytkemiseksi irti syöttöjännitteestä.
9. Lukitsemalla latausjärjestelmän valinnaisella ulkoisella lukituslaitteella.



Kuva 190 Latauskaapelin käsittelyminen

- ▶ Avaa laitteen Power Charge 7000i lukitus RFID-kortilla, soveluksella tai ulkoisella lukituslaitteella. Tämä vaihe on valinnainen (→ kuvat 191 ja 6.1.5, sivu 194).
- ▶ Liitä latauskaapeli ajoneuvoosi.

Kun latausprosessi on suoritettu loppuun, tee näin:

- ▶ Irrota latauskaapeli ajoneuvosta.
- ▶ Kiedo latauskaapeli laitteen Power Charge 7000i ympärille.
- ▶ Liitä latausliitin liitinpidikkeeseen.

6.1.2 Lataustilan tila

Tilan ilmaisin (→kuva 170, sivu 181) osoittaa latausjärjestelmän käyttötilan.

LED-valon merkki	Kuvaus
LED vilkkuu valkoisena	Tuotetta käynnistetään sen päälle kytkemisen jälkeen.
LED syttyy sinisenä	Tuote on käyttövalmis (tila A).
LED syttyy keltaisena	Tuotetta ei vapautettu (tila B) – ulkoinen vapautuksen tulo, RFID tai sovellus)
LED syttyy vihreänä	Tuote vapautettu ja tiedonsiirtoyhteys ajoneuvoon muodostettu (tila B tai C).
LED sykkii vihreänä ja merkkiäänä kuuluu kerran	Latausprosessi on käynnistynyt (tila C ja senhetkinen virta > 2A).
LED sykkii hitaasti	Latausprosessi toimii alhaisemmalla latausvirralla.

Taul. 3 Lataustilan tila

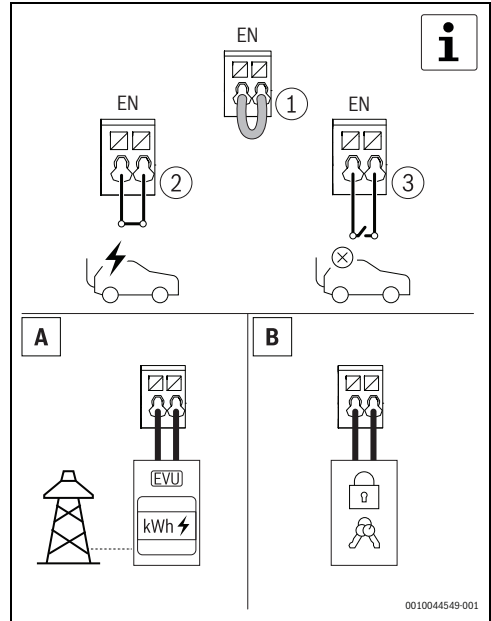
6.1.3 Valmiustila ja ohjelmistopäivitys

LED ei aktiivinen	Tuote on valmiustilassa.
LED syttyy vuorotellen valkoisena, sinisenä ja punaisena	Ohjelmistoa päivitetään.

Taul. 4 Valmiustila ja ohjelmistopäivitys

6.1.4 Valinnainen digitaalinen tulo

Sisäiseen rajapintaan voidaan liittää valinnainen ulkoinen lukituslaite. Tässä tapauksessa latausta ei suoriteta, ennen kuin ulkoinen käyttöönotto on suoritettu.



Kuva 191 Valinnainen digitaalinen tulo

6.1.5 Todennus RFID-kortilla

Laitteessa Power Charge 7000i on turvallisuusmekanismi RFID-järjestelmän kautta tapahtuvaa luvattonta käyttöä vastaan.

Jotta voit opettaa RFID-kortin:

- ▶ Avaa sovellus.
- ▶ Käynnistä opetustila.
- ▶ Pidä RFID-korttia RFID-lukijan edessä 60 sekunnin sisällä.



Kuva 192 Todennus RFID-kortilla

Tilan LED

LED-valon merkki	Kuvaus
LED syttyy violettina	RFID-opetustila on aktiivinen.
LED syttyy vihreänä (5 s) ja kuuluu yksi piippaus	Todennus RFID-kortilla onnistui.
LED syttyy vihreänä ja kuuluu kaksi piippaus	RFID-kortti on hyväksytty.
LED syttyy punaisena (5 s) kuuluu 5 lyhytkestoista piippausta	RFID-korttia ei ole hyväksytty.

Taul. 5 Tilan LED

7 Tarkastus ja huolto

7.1 Wallboxin puhdistaminen

HUOMAUTUS

Mahdollinen laitteen vaurioituminen!

Laitteen vaurioitumisen estämiseksi:

- ▶ Varmista, että et käytä Wallboxin puhdistamiseen syövyttäviä puhdistusaineita (esim. petrolieetteriä, asetonia, etanolia tai denaturoitua spriihin pohjautuvaa lasinpuhdistusainetta), etenkin muovipintaa puhdistatessasi.
- ▶ Varmista, että käytät puhdistukseen mietoja puhdistusaineliuosta (esim. astianpesuainetta, neutraalia puhdistusainetta) ja pehmeää, kostutettua liinaa.

7.2 Suojalaitteet

Seuraavat komponentit (→kuva 170, sivu 181) ovat suojalaitteita:

- ▶ Kotelo
- ▶ Latauskaapeli
- ▶ Suojakansi
- ▶ Latausliitin

HUOMAUTUS

Mahdollinen laitteen vaurioituminen!

Laitteen vaurioitumisen estämiseksi:

- ▶ Varmista, että tarkastat suojalaitteet ennen jokaista latausprosessia.
- ▶ Varmista, että pätevyitynyt sähköasentaja suorittaa sähkölaitteiden toimintatestiä säännöllisin välein kansallisten säännösten mukaisesti.

8 Vianetsintä

8.1 Viat ja diagnoosi

Jos Power Charge 7000i ei reagoi latauskaapelin liittämisen tai RFID-järjestelmän kautta suoritettua todennuksen jälkeen, tarkasta rakennuksen puoleinen virtalähde.



Jos tilan LED vilkkuu kuusi kertaa punaisena, tämä osoittaa, että kyseessä on vika.

LED-valon merkki	Kuvaus	Vianetsintä
LED palaa jälkepäin sinisenä (3 s).	Tuotteen vikavirtasuojakytkin on lauennut.	<ul style="list-style-type: none"> Suorita tuotteen, latauskaapelin ja ajoneuvon silmämääräinen tarkastus. Jotta voit nollata vikavirtasuojakytkimen, sinun on irrotettava latauskaapeli ajoneuvosta noin 4 sekunnin ajaksi. Kun olet liittännyt latauskaapelin uudelleen ajoneuvoon, ajoneuvo voi pyytää latausprosessia.
LED vilkkuu jälkepäin 3 x sinisenä (päällä 50 % / pois päältä 50 %).	Yliämpötila.	Sinun ei tarvitse suorittaa mitään toimenpiteitä. Itsetestin ja vian korjaamisen jälkeen LED syytty vihreänä. Ajoneuvo voi pyytää latausta.
LED vilkkuu jälkepäin 3 x sinisenä (päällä 90 % / pois päältä 10 %).	Häiriön mahdollinen syy: syöttöjännitteen ylijännite tai alijännite.	Sinun ei tarvitse suorittaa mitään toimenpiteitä ylijännitteen tai alijännitteen tapauksessa. Itsetestin ja vian korjaamisen jälkeen LED syytty vihreänä. Ajoneuvo voi pyytää latausta.
LED vilkkuu jälkepäin 3 x sinisenä (päällä 10 % / pois päältä 90 %).	Ajoneuvossa esiintyy tiedonsiirtohäiriö, tai suurin asetettu virta on ylittynyt.	Tarkasta, onko latauskaapeli liitetty asianmukaisesti ajoneuvoon. Itsetestin ja vian korjaamisen jälkeen LED syytty vihreänä. Ajoneuvo voi pyytää latausta.
LED vilkkuu jälkepäin 6 x sinisenä (päällä 50 % / pois päältä 50 %).	Tuotteen sisäinen häiriö.	<p>Irrota latauskaapeli ajoneuvosta.</p> <p>Kytke tuote irti syöttöjännitteestä kytkemällä asianomaiset rakennuksen puoleiset linjasulakkeet pois päältä. Odota noin 1 minuutti ja kytke linjasulake takaisin päälle.</p> <p>Liitä latauskaapeli uudelleen ajoneuvoon. Itsetestin ja vian korjaamisen jälkeen LED syytty vihreänä. Ajoneuvo voi pyytää latausta.</p>

Taul. 6 Viat ja diagnostiikka



Jos jokin vika ei korjaudu, ota yhteyttä tukeen.

9 Ympäristönsuojelu ja tuotteen hävittäminen

Ympäristönsuojelu on Bosch-ryhmän keskeinen yritysstrategia.

Tuotteiden laatu, niiden tehokkuus ja ympäristönsuojelu ovat kaikki yhtä tärkeitä meille, ja kaikkia ympäristönsuojelulakeja ja -säännöksiä noudatetaan tiukasti.

Käytämme parasta mahdollista tekniikkaa ja materiaaleja ympäristön suojelemiseksi, ottaen huomioon taloudelliset näkökohdat.

Pakkaus

Koskien pakkausta osallistumme maakohtaisiin kierrätysprosesseihin, jotka takaavat parhaan mahdollisen kierrätyksen.

Kaikki pakkausmateriaalimme ovat ympäristöä kuormittamattomia ja ne voidaan kierrättää.

Laiteromu

Käytöstä poistettavissa laitteissa on raaka-aineita, jotka voidaan kierrättää.

Rakenneryhmät on helppo irrottaa. Muovit on merkitty. Sen vuoksi eri rakenneryhmät on helppo lajitella ja toimittaa joko kierrätykseen tai hävitettäväksi.

Vanhät sähkö- ja elektroniikkalaitteet



Tämä symboli tarkoittaa, että tuotetta ei saa hävittää yhdessä muiden jätteiden kanssa, vaan se täytyy toimittaa käsiteltäväksi, kerättäväksi, kierrettäväksi ja hävitettäväksi jäteidenkeräyspisteisiin.

Symboli koskee maita, joissa sähköromua koskevat määräykset ovat voimassa, esim. "Eurooppalainen direktiivi 2012/19/EY Vanhat sähkö- ja elektroniikkalaitteet". Näissä määräyksissä on määritelty kehyspuitteet, jotka koskevat yksittäisten maiden sähkölaitteiden ja muiden romutettavien laitteiden palautusta ja kierrätystä.

Koska sähkölaitteet saattavat sisältää vaarallisia aineita, on ne kierrätettävä vastuullisesti, jotta mahdollisilta ympäristöhaitoilta vältyttäisiin ja vaikutukset ihmisiin minimoitaisiin. Lisäksi elektroniikkaromun kierrätys säästää luonnollisia resursseja.

Lisätietoa ympäristölle haitallisista käytettyjen sähkö- ja elektroniikkalaitteiden hävittämisestä saa jätteiden hävittämiseen erikoituneista liikkeistä ja myyjältä, jolta tuote ostettiin.

Lisätietoa, katso:

www.bosch-homecomfortgroup.com/en/company/legal-topics/weee/

Akut

Virtalähteitä ei saa hävittää kotitalousjätteiden mukana.

Käytetyt akut pitää hävittää paikallisen jätteiden lajittelun mukaan.



10 Tietosuojaseloste

Tämän tuotteen kanssa Boschin sähköajoneuvojen latausjärjestelmän etävalvonnan ja etäohjauksen käyttöön ottamiseen vaaditaan internetyhteys. Kun tuote on yhdistetty internetiin, se muodostaa automaattisesti yhteyden Bosch-palvelimeen. Toimenpiteen aikana Bosch Thermotechnik siirtää ja käsittelee automaattisesti yhteyteen liittyvät tiedot, etenkin IP-osoitteen. Käsitteily voidaan asettaa palauttamalla tämän tuotteen oletusasetukset. Tietojenkäsittelyyn liittyviä lisähuomautuksia on seuraavissa tietosuojaselosteissa ja internetissä.



Me, **Robert Bosch Oy, Robert Huberin tie 16 A, 01510 Vantaa, Suomi**, käsittelemme tuote- ja asennustietoja, teknisiä ja liitântätietoja, viestintätietoja, tuoterekisteröinti- ja asiakashistoriatietoja

varmistaaksemme tuotteen toiminnallisuuden (6 art. 1 kohdan alakohta b, GDPR), täyttääksemme tuotevalvontaan ja tuoteturvallisuuteen sekä turvallisuusyihin liittyvät veloitteemme (6 art. 1 kohdan alakohta f, GDPR), turvataksemme oikeutemme takuuseen ja tuoterekisteröintiin liittyvissä kysymyksissä (6 art. 1 kohdan alakohta f, GDPR) ja analysoidaksemme tuotteidemme jakelua sekä tarjotaksemme tuotteeseen liittyviä yksilöllisiä tietoja ja tarjouksia (6 art. kohdan 1 alakohta f, GDPR). Tarjotaksemme palveluita, kuten myynti- ja markkinointipalvelut, sopimusten hallinta, maksujen käsittely, ohjelmointi, hosting- ja hotline-palvelut, voimme

tehdä toimeksiantoja ja siirtää tietoja ulkoisille palveluntarjoajille ja/tai Boschin kanssa sidoksissa oleville yrityksille. Joissakin tapauksissa, mutta vain asianmukaisen tietosuojatason ollessa taattu, henkilötietoja voidaan siirtää vastaanottajille, joiden sijaintipaikka on Euroopan talousalueen ulkopuolella. Lisätietoa annetaan pyynnöstä. Voit ottaa yhteyttä tietosuojavastaavaamme osoitteeseen: Data Protection Officer, Information Security and Privacy (C/ISP), Robert Bosch GmbH, Postfach 30 02 20, 70442 Stuttgart, GERMANY.

Sinulla on oikeus vastustaa milloin tahansa henkilötietojesi käsittelyä syillä, jotka koskevat erityistä henkilökohtaista tilannetta, tai jos henkilötietoja käytetään suoramarkkinointitarkoituksiin perustuen GDPR:n 6 art. 1 kohdan alakohtaan f. Ota oikeuksiasi harjoittamiseksi yhteyttä meihin osoitteeseen **DPO@bosch.com**. Lisätietoja saat seuraamalla QR-koodia.

11 Avoimen lähdekoodin lisensointi

Tämä tuote sisältää ohjelmistokomponentteja, jotka oikeudenhaltija on lisensoinut GNU General Public Licensellä (GPL), GNU Lesser General Public Licensellä (LGPL) tai jollakin toisella avoimen lähdekoodin ohjelmistolisenssillä, mikä edellyttää, että lähdekoodi asetetaan saataville.

Täydellinen lista lisensseistä on saatavilla:

- ja se Power Charge 7000i voidaan näyttää sovelluksen HomeCom Easy avulla.
- seuraavalla verkkosivustolla: <https://www.bosch-homecomfortgroup.com/de/unternehmen/rechtliche-themen/open-source-software/wallbox/>.

Lisenssi- ja tekijänoikeustiedot ovat lisäksi saatavilla seuraavien ohjeiden avulla:

1. Nollaa WLAN-yhteys ja avaa WLAN Access Point.
 - Katkaise virransyöttö.
 - Irrota etukansi löysäämällä kaksi ruuvia.
 - Siirrä kumitiiviste nähdäkseen kommunikaatiomodulin.
 - Irrota LAN-kaapeli, jos se on kytketty.

2. Nollaa WLAN-verkko.
 - Kytke virransyöttö päälle (Wallboxin tilan merkkivalo palaa sinisenä).
 - Odota, kunnes kommunikaatiomodulin tilan merkkivalo palaa vihreään tai keltaisena.
 - Jos LED on vihreä, paina kommunikaatiomodulin yhdistämisspainiketta noin 3 sekunnin ajan, kunnes LED vilkkaa hetkellisesti punaisena.
 - LED vilkkuu viisi kertaa punaisena, mikä osoittaa, että vanha WLAN-yhteys on nollattu.
 - Kun LED palaa keltaisena, uusi WLAN-yhteys voidaan muodostaa.
3. Yhdistä laitteesi (esim. kannettava tietokone tai älypuhelin) tuotteeseen WLANin kautta.
 - Tuotteen nimi BOSCH-WALLBOX-<WLAN Mac-osoitteen viimeiset 6 numeroa> on tulostettu kommunikaatiomodulin tarrassa QR-koodin vieressä.
4. Syötä WLAN-salasana. Salasanan löydät:
 - Tulostettu kommunikaatiomodulin tarrassa viivoja poistamalla (esim. Abc1-deF2-gHi3-jkL4 ? Abc1deF2gHi3jkL4)
 - Piilotettuna QR-koodissa siten, että ensimmäiset 9 ja viimeiset 17 merkkiä ohitetaan (esim. 123456789Abc1-deF2-gHi3-jkL400:60:34:00:a1:2b ? Abc1-deF2-gHi3-jkL4 ? Abc1deF2gHi3jkL4)
5. Kun yhteys on muodostettu, siirry seuraaville verkkosivustoille:
 - Tekijänoikeusilmoituksen katselua varten: <https://192.168.0.1:4443/opensource/copyright>.
 - Lisenssitekstien katselua varten: <https://192.168.0.1:4443/opensource/license>.
6. Yhdistä tuote uudelleen liittämällä LAN-kaapeli tai WLAN-parituksen kautta.

Näiden ohjelmistokomponenttien lähdekoodia ei toimiteta tämän tuotteen kanssa. Voit hankkia näiden ohjelmistokomponenttien lähdekoodin fyysisellä välineellä (CD:llä tai DVD:llä) jättämällä kirjallisen pyynnön alla esitettyyn avoimista lähdekoodista vastaavan toimiston osoitteeseen. Jos lähetät tällaisen pyynnön, ilmoita kyseessä oleva tuote ja sen ostopäivämäärä.

Bosch Thermotechnik GmbH
 HC/ NE- XT ComModul OSS
 Werk Lollar
 Postfach 11 61
 35453 Lollar
 Germany

Pidätämme oikeuden periä maksun (enint. 20 €) fyysisten välineiden ja käsittelyn kustannusten kattamiseksi.

Voit jättää pyyntösi (i) kolmen (3) vuoden sisällä päivämäärästä, jona vastaanotit tuotteen, johon sisältyi binaari, joka on pyyntösi (ii) aihe, GPL v3 -lisenssillä lisensoidun koodin tapauksessa, niin kauan kuin Bosch tarjoaa varaosia tai asiastukea kyseiselle tuotteelle.



Tekijänoikeustiedot tarjotaan suojatun verkkopalvelun kautta käyttäen HTTPS-protokollaa, mikä on vakio käytäntö verkossa siirrettävän tiedon suojaamiseksi.

- ▶ Huomaa, että verkkopalvelu on suojattu Boschin itse allekirjoittamalla varmenteella, mikä saattaa aiheuttaa varoituksen internetselaimessa.
- ▶ Klikkaa vaihtoehtoa jatkaa. Vaihtoehto tulee näkyviin varoituksesta huolimatta. Selaimesta riippuen tämä vaihtoehto voi olla nimetty esimerkiksi "Lisäasetukset", "Jatka osoitteeseen [URL]" tai vastaavasti.
- ▶ Klikkaa vaihtoehtoa jatkaa. Vahvistuksen jälkeen tekijänoikeustiedot näytetään selaimessa.

12 Tekniset tiedot ja raportit

12.1 Tekniset tiedot

Kuvaus	Yksikkö	Power Charge 7000i
Määräykset	-	EN IEC 616851-1:2019
	-	EN IEC 61439-7 (AEVCS)
Latauskapasiteetti	-	Mode 3
	kW	≤ 11
Nimellisjännite	V	230
	V	400
	AC	1/3
Luokiteltu jännite	-	≤ 16 A – säädettävissä 6 A:n ja 16 A:n välillä 2 A:n vaiheissa
Nimellistaajuus	Hz	50
Liitännämenetelmä	-	Jousipidike
Latausliitin	-	Tyyppi 2
Latauskaapelin pituus	-	5 m tai 7,5 m
Käyttö- tai tilatiedot	-	LED-etupaneeli
Tietorajapinta	-	Lähiverkko
	-	WLAN
Suojausluokitus	-	IP54
Suojaus mekaanisia iskuja vastaan	-	IK08
Jäännösvirran tunnistus	-	DC 6 mA (IEC 62955)
Ympäristön lämpötila	°C	-25...+40 *
Suojausluokka	-	I
Valtuutus ja vapautus	-	RFID, sovellus, digitaalinen tulo
RFID-moduuli	MHz	13,56 MHz – MIFARE DESFire EV1/EV2(ISO/IEC 14443-3, tyyppi A/B) (H: 23mA/m)
Käyttöjärjestelmä	-	Android, iOS
WLAN	GHz	2,4 GHz / IEEE 802.11b/g/n (P: 72mW)
Ylijänniteluokka	-	III
Kiinnitys	-	Seinäkiinnitteinen
Koot	mm	(K × L × S) 488 × 368 × 152
Paino	Kg	~6,2 (kaapelin pituus 5 m)
		~6,5 (kaapelin pituus 7,5 m)

Taul. 7 Tekniset tiedot

12.2 Reitittimen vaadittavat ominaisuudet

Ominaisuus	Tekninen määrittäminen
Verkko	WPA 2/3 mixed mode; WPA 3
Salaus	AES, TKIP+AES
DHCP	Aktivoitu
SSID	Ei piilotettu
Langaton taajuus	2,4 GHz
Portit	TCP 5222, TCP 5233, UDP 123 ja TCP 443 tulee sallia lähteille yhteyksille

Taul. 8 Reitittimen tekniset tiedot

12.3 Gateway-verkkopalvelut

Huolto	Tekninen määrittäminen
ICMP	Salli ICMP-paketit (ICMP-tyyppi/koodi): 0/0, 3/4, 8/0, 11/0.
Paikallinen API EMMA:lle (Bosch Energy Manager)	Portit: 8442/8443
Paikallinen AP (vain käyttöönottoa varten)	Portti: 4443
mDNS Multicast	Portti: 5353

Taul. 9 Gateway-verkkopalvelut

Sommaire

1 Explication des symboles et mesures de sécurité .	202
1.1 Explications des symboles	202
1.2 Consignes générales de sécurité	202
2 Informations sur le produit	204
2.1 Déclaration de conformité simplifiée relative aux installations radio	204
2.2 Contenu de la livraison	205
2.3 Vue d'ensemble du produit	205
2.4 Aperçu des types	206
2.5 Dispositifs de protection	206
3 Conditions pour l'installation	206
3.1 Conditions d'exploitation (Suisse)	206
3.2 Dimensions et dégagements minimaux	206
4 Installation (uniquement pour les techniciens spécialisés et qualifiés)	207
4.1 Préparation du Power Charge 7000i	207
4.2 Installation	208
5 Mise en service	212
5.1 Tests préliminaires	212
5.1.1 Contrôle du conducteur de mise à la terre.	212
5.1.2 Test d'isolation	212
5.1.3 Test des caractéristiques d'arrêt (court- circuit)	212
5.1.4 Test des caractéristiques d'arrêt (déclenchement du DDR)	213
5.1.5 Test de détection intégrée du courant résiduel DC	213
5.2 Connectivité.	213
5.2.1 Téléchargement de l'application	213
5.2.2 Appairage	213
5.2.3 Raccordement WPS	214
5.2.4 Réinitialisation de la connexion WLAN	215
5.2.5 Réinitialisation des réglages de base du module de communication	215
5.2.6 Réinitialisation matérielle.	216
5.2.7 État du voyant LED du module de communication	216
6 Utilisation	216
6.1 Processus de charge	216
6.1.1 Annulation du processus de charge.	217
6.1.2 État du fonctionnement de la charge.	217
6.1.3 État de veille et mise à jour du logiciel.	218
6.1.4 Entrée numérique en option	218
6.1.5 Authentification avec la carte RFID	218
7 Inspection et entretien.	219
7.1 Nettoyage du Wallbox	219
7.2 Dispositifs de protection.	219
8 Élimination des défauts	220
8.1 Défauts et diagnostic	220
9 Protection de l'environnement et recyclage.	221
10 Déclaration de protection des données.	221
11 Octroi de licence open source.	222
12 Informations techniques et protocoles	223
12.1 Données techniques	223
12.2 Spécifications requises pour le routeur	224
12.3 Service de mise en réseau de la passerelle	224

1 Explication des symboles et mesures de sécurité

1.1 Explications des symboles

Avertissements

Les mots de signalement au début d'un avertissement caractérisent la nature et l'importance des conséquences éventuelles si les mesures nécessaires pour éviter le danger ne sont pas respectées.

Les mots de signalement suivants sont définis et peuvent être utilisés dans le présent document :



DANGER

DANGER signale le risque d'accidents corporels graves à mortels.



AVERTISSEMENT

AVERTISSEMENT signale le risque d'accidents corporels graves à mortels.



PRUDENCE

ATTENTION indique la possibilité de dommages corporels légers à moyennement graves.

AVIS

AVIS signale le risque de dommages matériels.

Informations importantes



Les informations importantes ne concernant pas de situations à risques pour l'homme ou le matériel sont signalées par le symbole d'info indiqué.

Autres symboles

Symbole	Signification
▶	Étape à suivre
→	Renvoi à un autre passage dans le document
•	Énumération/Enregistrement dans la liste
–	Énumération / Entrée de la liste (2e niveau)

Tab. 10

1.2 Consignes générales de sécurité

⚠ Description générale

Cette notice d'installation et d'utilisation s'adresse à l'utilisateur du dispositif, ainsi qu'aux électriciens qualifiés.

- ▶ Lire et conserver la notice d'installation et d'utilisation avant d'installer et d'utiliser le dispositif.
- ▶ Respecter les consignes de sécurité et les avertissements.
- ▶ Le Power Charge 7000i ne peut être installé que par une entreprise qualifiée.
- ▶ Respecter les règlements nationaux et locaux en vigueur, ainsi que les règles et les directives techniques.
- ▶ Les utilisateurs non autorisés ne peuvent pas accéder au système de charge.
- ▶ Documenter tous les travaux effectués.

⚠ Informations importantes pour l'utilisateur

Si vous avez des doutes sur le fonctionnement de l'unité, veuillez contacter le personnel d'installation.



AVERTISSEMENT

Pour éviter les risques d'électrocution ou d'incendie :

- ▶ Ne lavez pas le boîtier électrique de l'unité.
- ▶ Ne manipulez pas l'unité si vous avez les mains mouillées.
- ▶ Ne placez aucun objet contenant de l'eau sur l'unité.
- ▶ Ne branchez pas la fiche d'alimentation avec un transformateur élévateur.

AVIS

- ▶ Ne placez aucun objet ou équipement sur l'unité.
- ▶ Ne tentez pas de vous asseoir, de monter ou de vous tenir sur l'unité.
- ▶ Ne marchez pas sur l'unité.

⚠ Utilisation conforme à l'usage prévu

Le Power Charge 7000i est exclusivement destiné à :

- Charger des véhicules dans les secteurs privés et semi-publics (par ex., les propriétés privées, les parkings d'entreprises, les dépôts).
- Charger des véhicules électriques
- Fonctionner dans les réseaux TT, TNC et TNCS
- Une installation fixe. Le système de charge est adapté à une installation en extérieur.

Le Power Charge 7000i

- Ne doit pas être utilisé dans des endroits contenant des substances potentiellement explosives ou inflammables (par ex., des gaz, des liquides ou de la poussière).
- Ne doit pas être raccordé aux réseaux IT.

- Ne doit pas être utilisé pour charger les véhicules dont les batteries produisent du gaz (comme les batteries au plomb).

Le Power Charge 7000i

- Doit avoir un mode de charge 3, conformément à la norme EN IEC 61851-1.
- Doit avoir des raccordements à fiches et à prises conformément à la norme EN IEC 62196.

Tout autre usage du Power Charge 7000i sera considéré comme une mauvaise utilisation. Bosch n'assume pas la responsabilité des dommages causés par une mauvaise utilisation.

Travaux électriques

Les travaux électriques doivent être exécutés exclusivement par des spécialistes en installation électrique.

Avant de commencer les travaux électriques :

- ▶ Couper le courant sur tous les pôles et sécuriser contre tout réenclenchement involontaire.
- ▶ S'assurer que la tension secteur est débranchée.
- ▶ Effectuer la mise à la terre et la mise en court-circuit.
- ▶ Recouvrir ou bloquer les pièces sous tension à proximité. La réactivation s'effectue dans l'ordre inverse.
- ▶ Respecter également les schémas de connexion d'autres composants de l'installation.
- ▶ Toujours respecter les réglementations électrotechniques en vigueur.
- ▶ Veiller d'identifier les risques et d'éviter les dangers potentiels.

L'utilisateur et l'entreprise qualifiée doivent respecter les règles nationales de sécurité et de prévention des accidents lorsqu'ils installent et manipulent le système de charge. L'utilisation non conforme et le non-respect de la notice d'utilisation :

- Représentent un risque pour votre vie.
- Représentent un risque pour votre santé.
- Peuvent endommager le système de charge ainsi que le véhicule.

Danger de mort par électrocution !

Tout contact avec des éléments sous tension peut provoquer une électrocution.

- ▶ Avant d'intervenir sur le circuit électrique, couper l'alimentation électrique (230 V CA) et la sécuriser contre toute réactivation accidentelle.

Révision, nettoyage et maintenance

Pour un fonctionnement sûr et respectueux de l'environnement, l'entretien et le nettoyage doivent être effectués au moins une fois tous les 12 mois, conformément au chapitre 7.

L'utilisateur est responsable de la sécurité de l'installation de chauffage et du respect de l'environnement.

L'absence ou la mauvaise exécution de la révision, du nettoyage et de la maintenance peut entraîner des dommages corporels, voire un danger un mort ainsi que des dommages matériels.

Nous recommandons de conclure un contrat de révision annuelle et de maintenance réactive avec un prestataire spécialisé et agréé.

Les travaux ne peuvent être réalisés que par un prestataire spécialisé agréé qui est tenu d'effectuer tous les travaux et d'éliminer les défauts repérés.

Transformation et réparations

Toute modification non conforme sur l'appareil ou sur les autres pièces de l'installation peut entraîner des blessures et/ou des dommages matériels.

- ▶ Faire réaliser ces travaux exclusivement par une entreprise spécialisée qualifiée.
- ▶ Ne jamais retirer l'habillage de l'appareil.
- ▶ N'effectuer aucune modification sur l'appareil ni sur d'autres composants de l'installation.

Contrôle du fonctionnement

- ▶ Contrôler tous les éléments de sécurité, de régulation et de commande.

Dispositifs de sécurité

Les dispositifs de sécurité du système de charge :

- ▶ Ne doivent pas être retirés.
- ▶ Ne doivent pas faire l'objet d'une utilisation abusive.
- ▶ Ne doivent pas être contournés.
- ▶ Doivent être contrôlés avant chaque utilisation afin de s'assurer que les équipements (boîtier, câble de raccordement, coupleur de charge, etc.) ne sont pas endommagés.
- ▶ Doivent être réparés ou remplacés si nécessaire afin de conserver leur fonctionnalité.

S'assurer que :

- ▶ Les signes de sécurité, tels que les marquages jaunes, les panneaux d'avertissement et les témoins lumineux de sécurité sont bien visibles et qu'ils conservent leur efficacité.
- ▶ Le système de charge fonctionne sans rallonge, enrouleur de câbles, multiprise ni adaptateur.
- ▶ Aucun corps étranger n'est inséré dans le coupleur de charge du système de charge.
- ▶ L'humidité, l'eau ou tout autre liquide ne peuvent pas pénétrer dans les prises de courants ou les raccordements à fiches.
- ▶ Le système de charge ou le coupleur de charge ne sont jamais immergés dans l'eau ou dans d'autres liquides.

- ▶ Le coupleur de charge n'est pas débranché du véhicule lors du processus de charge.

Dispositifs médicaux actifs



Ces informations sont destinées aux utilisateurs possédant des dispositifs médicaux actifs.

Les dispositifs médicaux actifs incluent notamment les stimulateurs cardiaques, stimulateurs cérébraux, les défibrillateurs cardiaques implantables et les pompes à insuline.

Les systèmes de charge Bosch, dont l'utilisation est conforme, sont conformes à la directive européenne (2014/30/UE) sur la compatibilité électromagnétique concernant les rayonnements parasites dans les secteurs industriels.

Si les utilisateurs possédant des dispositifs médicaux actifs souhaitent utiliser les systèmes de charge et que leurs équipements sont en mode normal et utilisés conformément à l'usage prévu, Bosch n'est pas en mesure de se prononcer sur l'adéquation de ces dispositifs médicaux actifs. Bosch ne peut pas évaluer la sensibilité des dispositifs médicaux actifs aux rayonnements électromagnétiques. Cette évaluation ne peut être réalisée que par le fabricant des dispositifs médicaux actifs.

Les équipements peuvent inclure, entre autres, les armoires de commande avec un accès par des lecteurs et des écrans RFID. Bosch recommande donc aux utilisateurs concernés de n'utiliser les systèmes de charge qu'après avoir consulté le fabricant du dispositif médical actif ainsi que la compagnie d'assurance responsable. Quoi qu'il en soit, il faut toujours s'assurer qu'il n'y a aucun risque pour la santé ou la sécurité.



PRUDENCE

Les utilisateurs possédant des dispositifs médicaux actifs ne sont pas autorisés à effectuer, par exemple, les tâches de maintenance et de dépannage des systèmes de charge et de leurs équipements.

Mesures de sécurité pour travailler sur le système de charge

Avant de brancher le coupleur de charge au véhicule :

- ▶ S'assurer que le câble de raccordement du système de charge est complètement déroulé.
- ▶ Vérifier que le boîtier du système de charge, le câble de raccordement, le coupleur de charge et les raccordements ne sont pas endommagés.
- ▶ Tenir la fiche du système de charge uniquement par le coupleur de charge, et non par le câble de recharge.
- ▶ S'assurer qu'il n'y a aucun risque de trébuchement (par ex., à cause d'un câble de recharge lâche).

Pendant le processus de charge :

- ▶ S'assurer qu'il n'y a aucune personne non autorisée à proximité des systèmes de charge.
- ▶ Ne pas laver le véhicule avec un nettoyeur haute pression lorsque le système de charge est branché, car le raccord n'est pas sous pression.

En cas de défaillance ou de panne du système de charge :

- ▶ Déconnecter le système de charge de l'alimentation électrique en coupant le disjoncteur correspondant dans l'armoire électrique du bâtiment. Accrocher une affiche avec le nom de la personne autorisée à enclencher le disjoncteur.
- ▶ Prévenir un électricien qualifié le plus rapidement possible.

Lors d'opérations sur les équipements électriques :

- ▶ Le boîtier du système de charge doit rester fermé.

Sécurité des appareils électriques à usage domestique et utilisations similaires

Pour éviter les risques dus aux appareils électriques, les prescriptions suivantes s'appliquent conformément à la norme EN 60335-1 :

«Cet appareil peut être utilisé par des enfants à partir de 8 ans ainsi que par des personnes aux capacités physiques, sensorielles ou mentales réduites ou dénuées d'expérience ou de connaissance, s'ils (si elles) sont correctement surveillé(e)s ou si des instructions relatives à l'utilisation de l'appareil en toute sécurité leur ont été données et si les risques encourus ont été appréhendés. Les enfants ne doivent pas jouer avec l'appareil. Le nettoyage et l'entretien ne doivent pas être exécutés par des enfants sans surveillance.»

«Si le raccordement au réseau électrique est endommagé, il doit être remplacé par le fabricant, son service après-vente ou une personne disposant d'une qualification similaire pour éviter tout danger.»

2 Informations sur le produit

2.1 Déclaration de conformité simplifiée relative aux installations radio

Par la présente, Bosch Thermotechnik GmbH déclare que les produits Power Charge 7000i avec technologie radio décrits dans cette notice sont conformes à la directive 2014/53/UE.

Le texte complet de la déclaration de conformité UE est disponible sur Internet : www.bosch-homecomfort.fr.

2.2 Contenu de la livraison

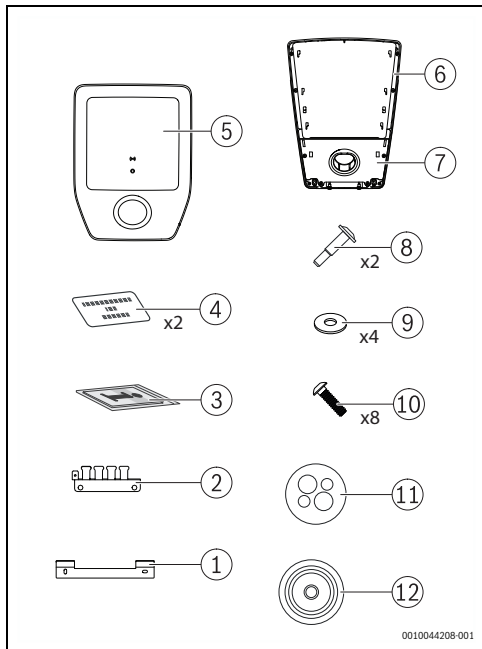


Fig. 193 Contenu de la livraison

- [1] Support mural
- [2] Support de blindage porte-câble
- [3] Documentation
- [4] Carte RFID
- [5] Couvercle
- [6] Wallbox
- [7] Capuchon avec support de connecteur
- [8] Vis
- [9] Rondelle plate (14x6, 4x2,0)
- [10] Vis KN603840x15-T20
- [11] Presse-étoupe de câbles à trous (CLIXX)
- [12] Gaine du presse-étoupe de câbles

2.3 Vue d'ensemble du produit

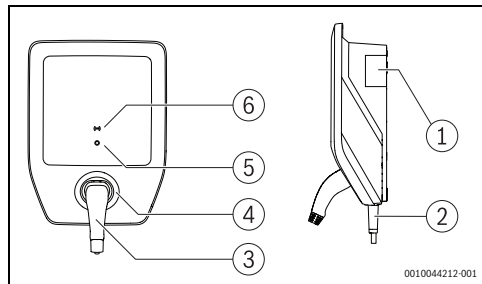


Fig. 194 Vue d'ensemble du produit

- [1] Plaque signalétique
- [2] Câble de recharge
- [3] Coupleur de charge
- [4] Support de connecteur
- [5] État - LED
- [6] Lecteur RFID

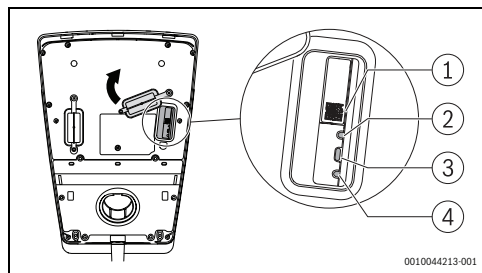


Fig. 195 Vue d'ensemble du produit

- [1] Code QR
- [2] État LED
- [3] Bouton de connexion
- [4] Réinitialisation

Plaque signalétique

La plaque signalétique contient des indications sur la puissance, des données d'homologation et le numéro de série du produit.

La position de la plaque signalétique est indiquée dans l'aperçu produit de ce chapitre.

2.4 Aperçu des types

Nom de produit	Type de produit	Longueur du câble	Poids net	Référence de la pièce
Power Charge 7000i	PC7000i 11-5	5 m	6,2 kg	7 738 101 0 54
	PC7000i 11-7	7,5 m	6,8 kg	7 738 101 0 55

Tab. 11 Aperçu des types

2.5 Dispositifs de protection

Ce chapitre contient des informations utiles pour choisir les dispositifs de protection pour une protection de base et contre les pannes concernant le contact direct et indirect.

Disjoncteurs électriques

Le système de charge doit être protégé par des disjoncteurs, conformément aux réglementations nationales correspondantes.

Le type de protection nécessaire dépend de facteurs tels que :

- Le temps d'arrêt requis.
- La résistance du réseau interne.
- La section du conducteur.
- La longueur du câble.
- La puissance définie pour le système de charge.

La protection contre les risques de courts-circuits du câble doit :

- Avoir une caractéristique permettant un courant de 8 à 10 fois supérieur à la valeur de I_{nom}
- Ne pas dépasser 16 A d'intensité nominale (en fonction de la puissance définie pour le système de charge).
- Utiliser exclusivement des disjoncteurs dotés d'un pouvoir de coupure nominale de 6 000 A. La valeur I^2t du disjoncteur ne doit pas dépasser $80kA^2s$.

Dispositif de protection à courant résiduel

Pour des raisons de sécurité, brancher un disjoncteur différentiel résiduel (DDR) en série avec chaque Wallbox. Pour cela, utiliser au minimum un DDR type A avec une valeur $I_{\Delta N}$ de 30 mA AC.

Détection de courant résiduel DC (IEC 62955)

Le système de charge est équipé d'une détection de courant résiduel de 6 mA DC. Le système de charge s'éteint si le courant résiduel atteint ou dépasse 6 mA DC.

3 Conditions pour l'installation

3.1 Conditions d'exploitation (Suisse)

Utiliser un système d'acheminement des câbles pour la version qui inclut un câble de recharge de 7,5 m.

3.2 Dimensions et dégagements minimaux

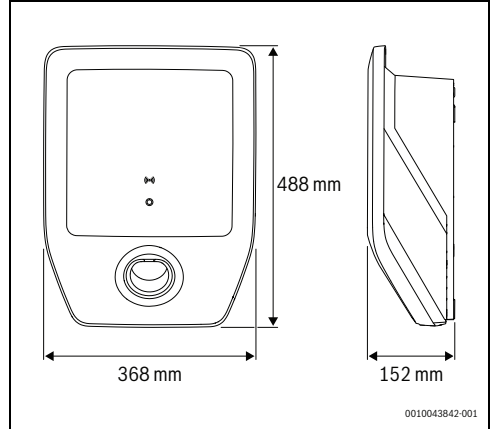


Fig. 196 Dimensions du produit

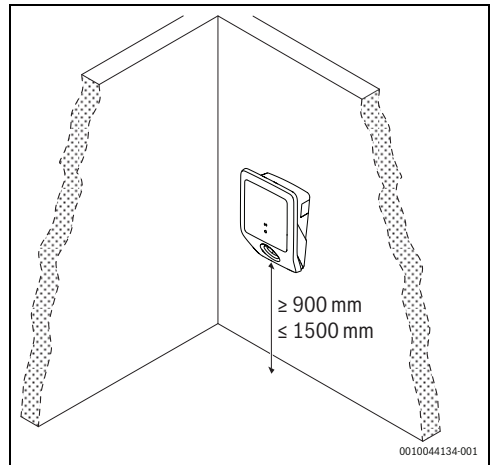


Fig. 197 Dégagements minimaux

4 Installation (uniquement pour les techniciens spécialisés et qualifiés)

4.1 Préparation du Power Charge 7000i

- ▶ Retirer avec précaution le cache [5] et le capuchon avec le support de connecteur [7] du Power Charge 7000i (→ Fig. 193, page 205).
- ▶ Retirer les capuchons de la ligne d'alimentation en suivant le lieu d'installation du Power Charge 7000i.



Le lieu d'installation C doit être étanche.

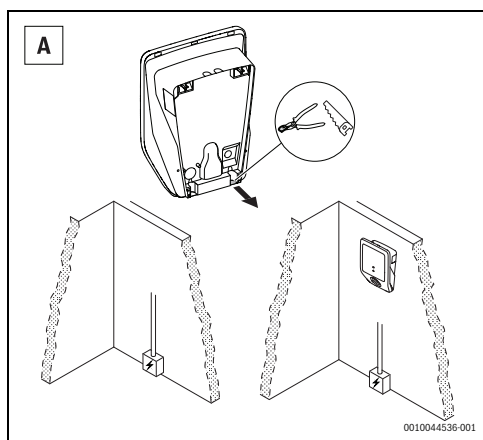


Fig. 198 Ligne d'alimentation vue d'en bas

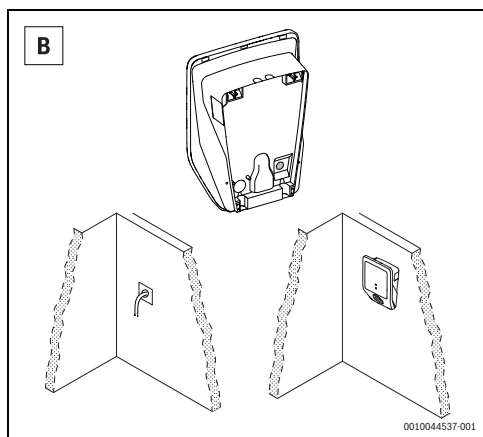


Fig. 199 Ligne d'alimentation vue du milieu

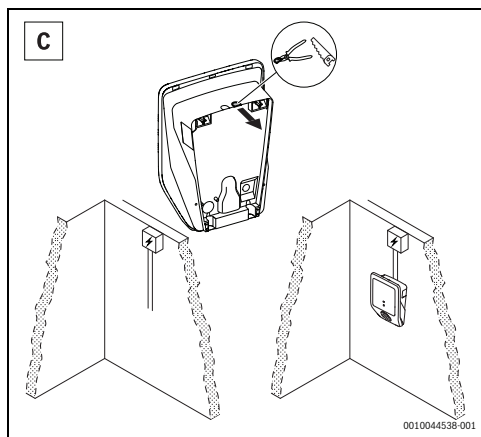


Fig. 200 Ligne d'alimentation vue d'en haut



Cette étape est facultative.

- ▶ Retirer le capuchon des raccordements de l'interface interne.

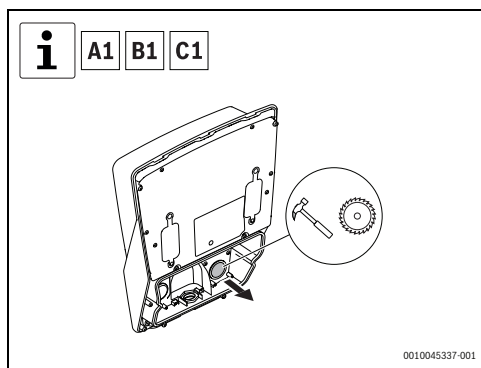


Fig. 201 Retrait du capuchon des raccordements de l'interface interne

- ▶ Retirer le capuchon des raccordements électriques correspondants.

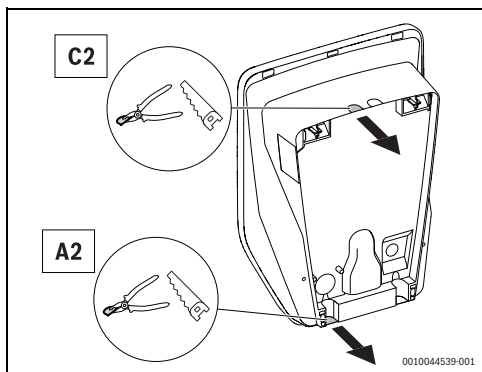


Fig. 202 Capuchon des raccordements électriques

- ▶ Mettre la gaine du presse-étoupe de câbles et le presse-étoupes de câbles à trous (CLIXX) à leurs places respectives.

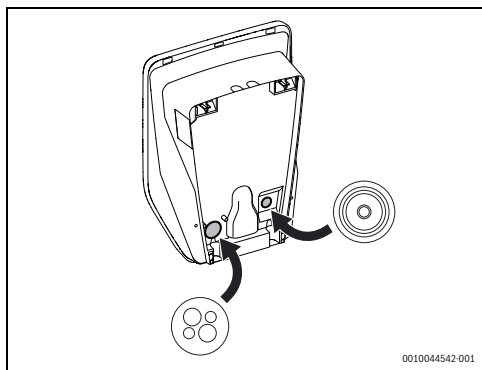


Fig. 203 Installation de la gaine du presse-étoupe de câbles et du presse-étoupe de câbles à trous (CLIXX)

4.2 Installation

Pour monter le Power Charge 7000i sur le mur, suivre les étapes suivantes (→ Fig. 204, page 209) :

- ▶ Marquer les deux trous de fixation sur le dessus en plaçant le support mural à l'aide d'un niveau à bulle pour l'aligner.



Vérifier que la flèche sur l'indicateur de position est bien orientée vers le haut.

- ▶ Percer les deux trous de fixation, insérer deux chevilles et fixer le support mural à l'aide de deux vis et de deux rondelles plates.
- ▶ Placer temporairement le Power Charge 7000i sur le support mural pour marquer les deux trous inférieurs.
- ▶ Percer les deux trous inférieurs.
- ▶ Faire passer les câbles électriques dans les trous.
- ▶ Insérer deux chevilles et fixer le Power Charge 7000i sur le mur à l'aide de deux vis et de deux rondelles plates.



Cette étape est facultative.

- ▶ Faire passer les câbles des raccordements de l'interface par les trous.

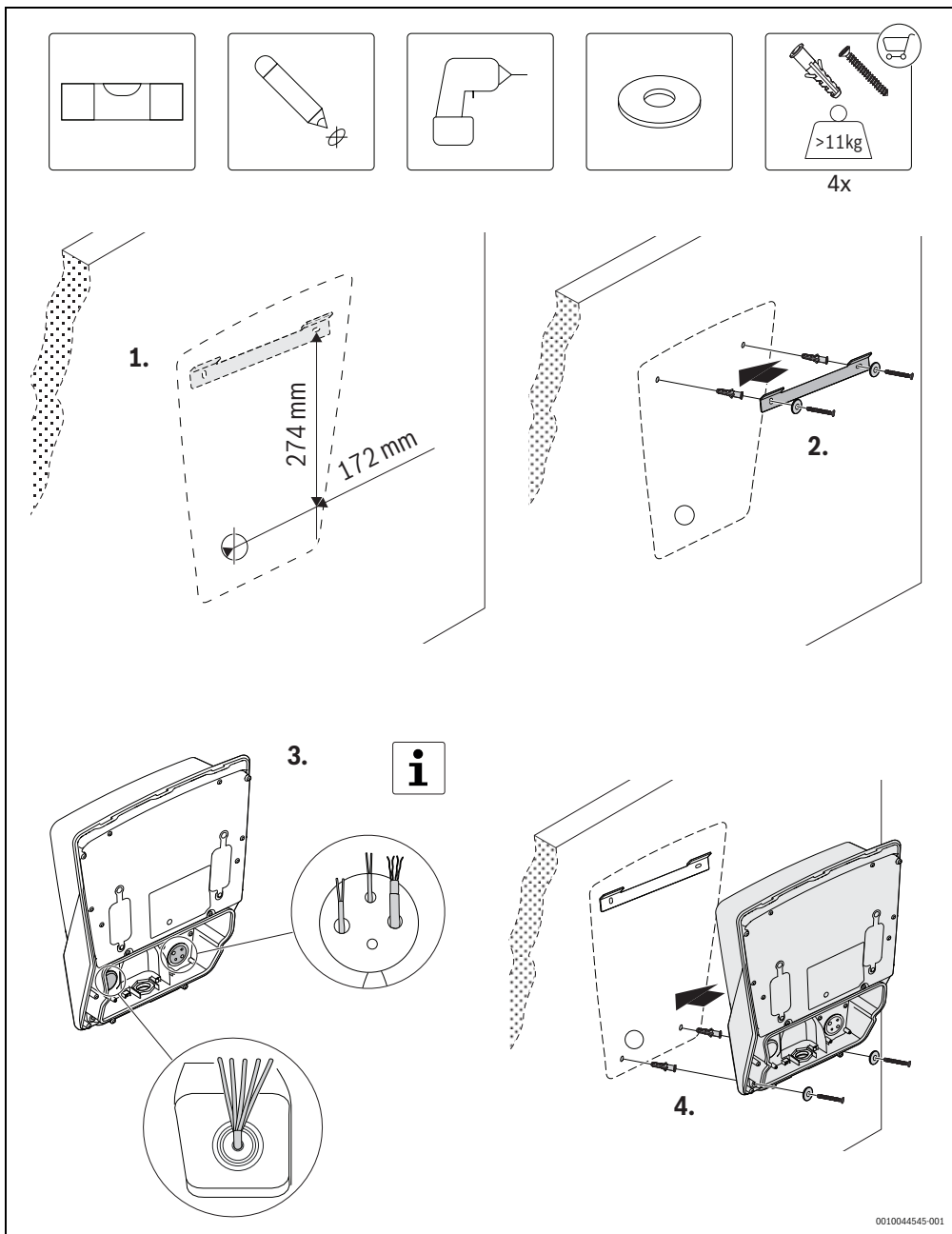


Fig. 204 Montage mural

- Effectuer les raccordements électriques de la manière la plus appropriée.

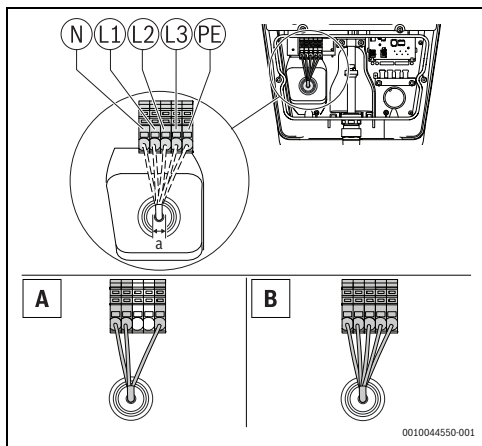


Fig. 205 Alimentation des raccordements électriques
A = installation en monophasé
B = installation en triphasé

	Dimensions (mm)
a	10 – 20Ø Max. 5 x 6 mm ²

Tab. 12 Alimentation des raccordements électriques



Toujours utiliser des câbles standard qui peuvent conduire le courant défini avec le bouton de sélection du courant.

- Utiliser le bouton de sélection pour choisir le courant d'entrée maximal du dispositif.

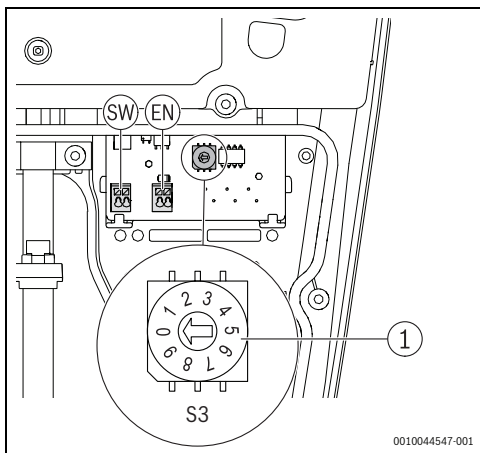


Fig. 206 Bouton de sélection du courant max. (S3)

Valeur sélectionnée	Courant max.
0	6A
1	8A
2	10A
3	12A
4	14A
5...9	16A

Tab. 1 Bouton de sélection du courant max



Les deux prochaines étapes sont facultatives.

- ▶ Visser le support de blindage porte-câble avec les vis.

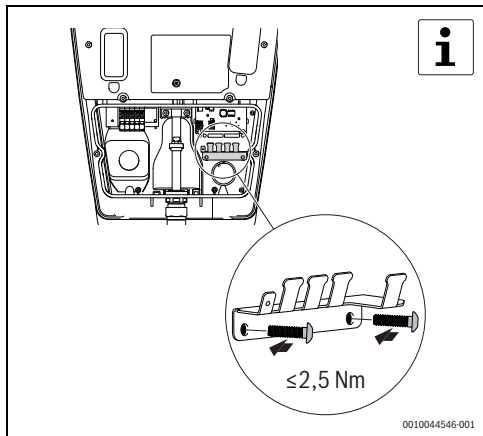


Fig. 207 Montage du porte-câble

- ▶ Effectuer les raccordements de l'interface interne.

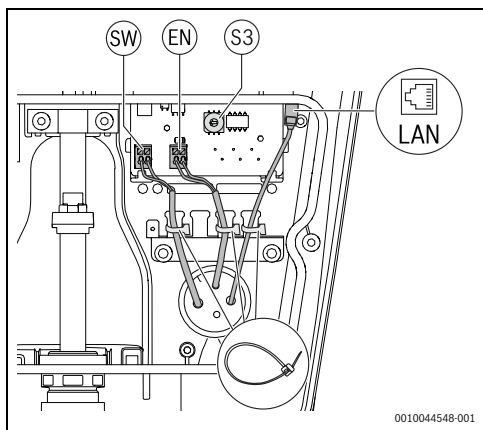


Fig. 208 Raccordements facultatifs de l'interface interne

- [1] Sortie numérique (SW)
- [2] Entrée numérique (EN)
- [3] Connexion Ethernet

- ▶ Fixer le support de connecteur à l'avant du Power Charge 7000i à l'aide de six vis.

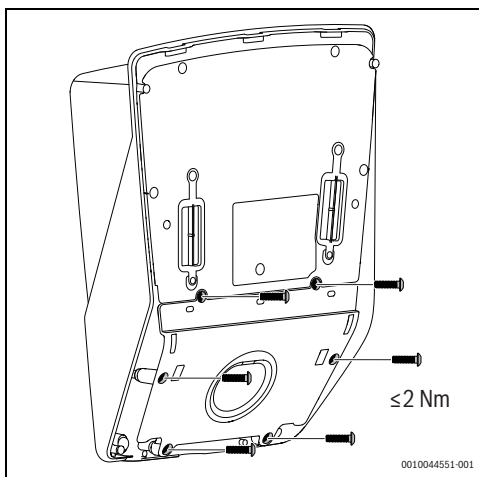


Fig. 209 Installation du support de connecteur

- ▶ Mettre le cache sur le Power Charge 7000i dans la bonne position, puis le visser à l'aide de deux vis.

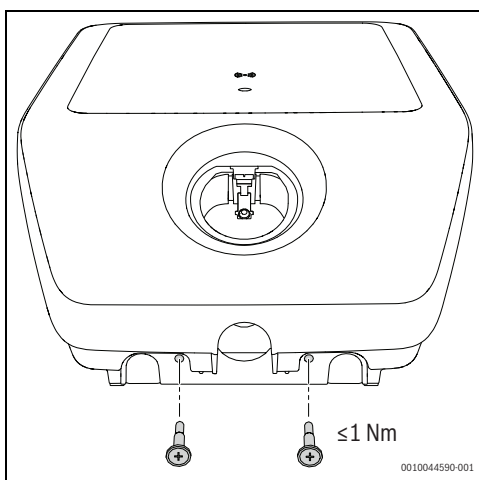


Fig. 210 Montage du cache

5 Mise en service

5.1 Tests préliminaires

5.1.1 Contrôle du conducteur de mise à la terre



Les réglementations nationales peuvent exiger de tester le système de charge avant le démarrage et à intervalles réguliers. Réaliser ces tests conformément aux réglementations en vigueur.

Après l'installation et avant d'allumer le dispositif pour la première fois, il faut mesurer la continuité du conducteur de mise à la terre (PE) :

- ▶ Brancher le coupleur de charge à un adaptateur test afin de simuler un véhicule, conformément à la norme EN IEC 61851-1.
- ▶ Mesurer la résistance du conducteur électrique PE entre la prise de courant PE de l'adaptateur et le point de raccordement du conducteur électrique PE dans l'armoire électrique du bâtiment.



Pour un câble (câble de raccordement du système de charge et câble de recharge du véhicule) d'une longueur totale allant jusqu'à 5 m, la résistance du conducteur électrique PE ne doit pas dépasser 300 mΩ. Si le câble est plus long, il faut ajouter des tolérances conformément aux réglementations nationales en vigueur. Dans tous les cas, la résistance ne doit jamais dépasser 1 Ω.

5.1.2 Test d'isolation



Pour ce test, le système de charge doit être déconnecté du réseau électrique. Il faut donc couper la tension secteur à l'aide du disjoncteur dans l'armoire électrique du bâtiment avant de mesurer.

Le système de charge est équipé d'un relais de déconnexion. Il faut donc effectuer deux mesures de l'isolation :

Première mesure – côté primaire du système de charge

- ▶ Mesurer la résistance de l'isolation du côté primaire au point de raccordement du câble d'alimentation du système de charge dans l'armoire électrique du bâtiment.



Le Wallbox est équipé d'un dispositif de protection contre les surtensions. Cela peut être pris en compte au moment de mesurer. Dans tous les cas, la valeur ne doit pas être inférieure à 1 MΩ.

Deuxième mesure – côté secondaire du système de charge

- ▶ Brancher le coupleur de charge à un adaptateur test afin de simuler un véhicule, conformément à la norme EN IEC 61851-1.
- ▶ Mesurer l'isolation sur les prises de mesure de l'adaptateur test, la valeur ne doit pas être inférieure à 1 MΩ.



Il est également possible d'utiliser la méthode du courant différentiel avec la mesure du courant du conducteur électrique PE.



Dans les deux cas, la valeur ne doit pas excéder 3,5 mA.

Pour prendre ces mesures, il faut :

- ▶ Brancher le coupleur de charge à un adaptateur test afin de simuler un véhicule, conformément à la norme EN IEC 61851-1.
- ▶ Mesurer sur l'adaptateur réglé sur état C.
- ▶ Mesurer le courant différentiel au point de raccordement du câble d'alimentation du système de charge dans l'armoire électrique du bâtiment.



Selon l'instrument de mesure utilisé, il se peut qu'il soit impossible de prendre les mesures suivantes sur l'adaptateur. Dans ce cas, réaliser le test sur les pinces de raccordement.

5.1.3 Test des caractéristiques d'arrêt (court-circuit)

En cas de court-circuit (Z_{L-N}), il est nécessaire de réaliser le test des caractéristiques de l'arrêt de la manière suivante :

- ▶ Brancher le coupleur de charge à un adaptateur test afin de simuler un véhicule, conformément à la norme EN IEC 61851-1.
- ▶ Mesurer sur l'adaptateur réglé sur état C.
- ▶ Mesurer sur les prises de mesure de l'adaptateur test.
- ▶ Vérifier que les valeurs correspondent au disjoncteur sélectionné.

5.1.4 Test des caractéristiques d'arrêt (déclenchement du DDR)

En cas de déclenchement du DDR, il est nécessaire de réaliser le test des caractéristiques de l'arrêt de la manière suivante :

- ▶ Brancher le coupleur de charge à un adaptateur test afin de simuler un véhicule, conformément à la norme EN IEC 61851-1.
- ▶ Mesurer sur l'adaptateur réglé sur état C.
- ▶ Mesurer sur les prises de mesure de l'adaptateur test à l'aide d'un instrument de mesure adapté.
- ▶ Vérifier que les valeurs correspondent au DDR sélectionné et au réseau.



Contrôler le DDR installé en amont au point de raccordement de la ligne d'alimentation du système de charge dans l'armoire électrique du bâtiment.

Le DDR doit être conforme aux réglementations nationales relatives au déclenchement.

5.1.5 Test de détection intégrée du courant résiduel DC

Il est nécessaire de tester la détection intégrée du courant résiduel DC de la manière suivante :

- ▶ Brancher le coupleur de charge à un adaptateur test afin de simuler un véhicule, conformément à la norme EN IEC 61851-1.
- ▶ Mesurer sur l'adaptateur réglé sur état C.
- ▶ Mesurer sur les prises de mesure de l'adaptateur test à l'aide d'un instrument de mesure adapté.



Le système de charge doit déconnecter le coupleur de charge du réseau lorsque le courant résiduel dépasse 6 mA DC. Le message d'erreur du système de charge doit apparaître.

5.2 Connectivité

Vous pouvez contrôler les fonctions principales très facilement via l'application Bosch HomeCom Easy sur votre appareil mobile.



AVERTISSEMENT

Mauvaise utilisation !

Il est strictement interdit à l'utilisateur d'ouvrir et d'intervenir sur le produit, à l'exception des actions autorisées dans ce chapitre. Une mauvaise utilisation peut mettre en danger le propriétaire ainsi que le produit !

5.2.1 Téléchargement de l'application

L'application peut être téléchargée depuis l'Apple App Store pour iOS ainsi que depuis le Google Play Store pour Android. Pour bénéficier des fonctions les plus récentes et des mises à jour de sécurité, vérifiez que vous avez toujours la dernière version installée sur votre appareil mobile.

- ▶ Créer son compte.
- ▶ Ne pas oublier d'accepter les conditions d'utilisation.

5.2.2 Appairage

Appariement au réseau local

Pour appairer votre appareil mobile au Power Charge 7000i, suivre les étapes suivantes :

- ▶ Ouvrir l'application.
- ▶ Procéder à l'installation initiale.



S'il y a déjà un système, ajouter la Wallbox en procédant aux étapes suivantes :

- ▶ Ouvrir la vue d'ensemble "Composants" dans le menu à trois lignes.
- ▶ Sélectionner la Wallbox avec l'option "Ajouter+composant".
- ▶ Ouvrir l'application et suivre les étapes décrites.

Appariement au WLAN



L'intensité du signal WLAN est suffisante pour établir une connexion à Internet. Si le signal est trop faible :

- ▶ utiliser un répéteur WLAN.

Pour appairer votre appareil mobile au Power Charge 7000i, suivre les étapes suivantes :

- ▶ Télécharger l'application HomeCom Easy – Store Wallbox.
- ▶ Suivre les consignes dans le gestionnaire d'énergie.

Matériel informatique

Poursuivre le processus d'appariement avec les étapes suivantes :

- ▶ Désactiver le produit via le tableau d'alimentation électrique et le réactiver au bout de deux secondes environ.
- ▶ Patienter jusqu'à ce que le voyant LED d'état passe au bleu. Une fois l'alimentation électrique activée, vous disposez de 20 minutes pour établir une connexion avec l'application.
- ▶ Dévisser les deux vis du cache et le retirer du Power Charge 7000i.
- ▶ Glisser le joint d'étanchéité vers le haut.

- ▶ Appuyer sur le bouton de connexion du module de communication. Le voyant LED alterne entre le vert et le jaune. Une fois la connexion établie, le voyant LED d'état s'allume en vert. Au bout d'une minute, le voyant LED s'éteint.
- ▶ Ouvrir l'application et suivre les étapes décrites. Scanner le QR code pour appairer le produit.

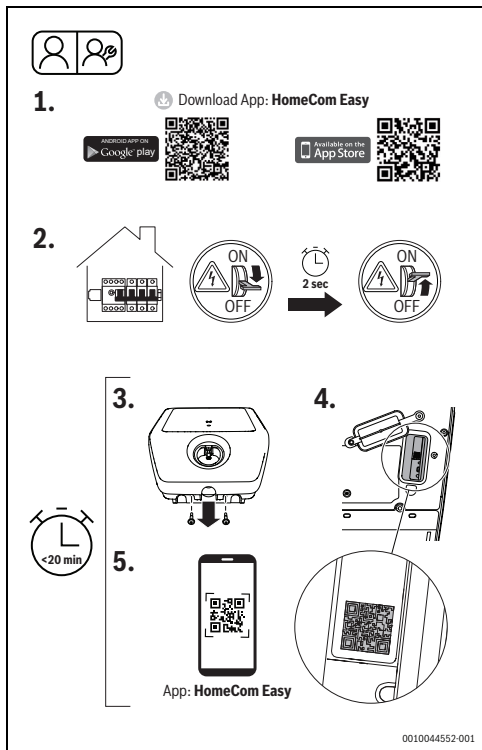


Fig. 211 HomeCom Easy

5.2.3 Raccordement WPS

Pour une connexion via WPS, suivre les étapes suivantes :

- ▶ Couper l'alimentation électrique du Power Charge 7000i sur le tableau électrique, puis la rallumer après environ deux secondes (Fig. 211, étape [2]).
- ▶ Attendre que le voyant LED passe au bleu.
- ▶ Dévisser les deux vis du cache (Fig. 211, étape [3]).
- ▶ Écarter le joint d'étanchéité.

Pendant que le voyant LED est jaune :

- ▶ Appuyer sur le bouton WPS du routeur.
- ▶ Appuyer sur le bouton de connexion situé sur le module de communication. Le voyant LED clignote en vert et jaune.

- ▶ Appuyer sur le bouton de connexion situé sur le module de communication pendant 1 seconde. Le voyant LED clignote en vert et jaune.

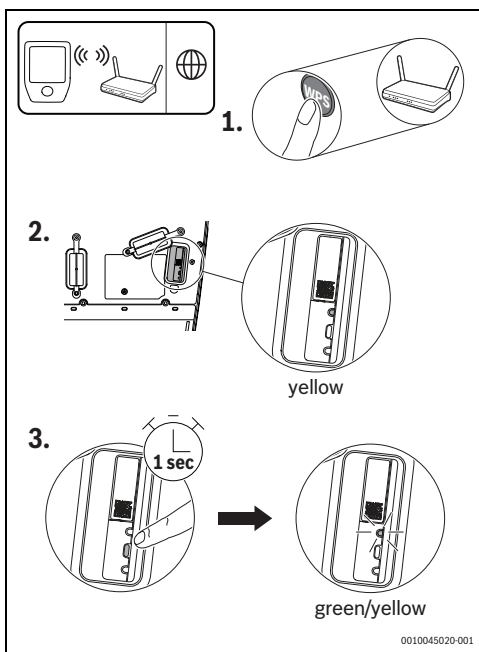


Fig. 212 Raccordement WPS

Le produit est en mode WPS et essaye d'établir la connexion WLAN avec le routeur pendant 2 minutes. Le voyant LED s'allume en vert et jaune.

Une fois la connexion établie, le voyant LED passe au vert, puis s'éteint au bout d'une minute.

Pour établir la connexion au serveur :

- ▶ Télécharger l'application et suivre les instructions.

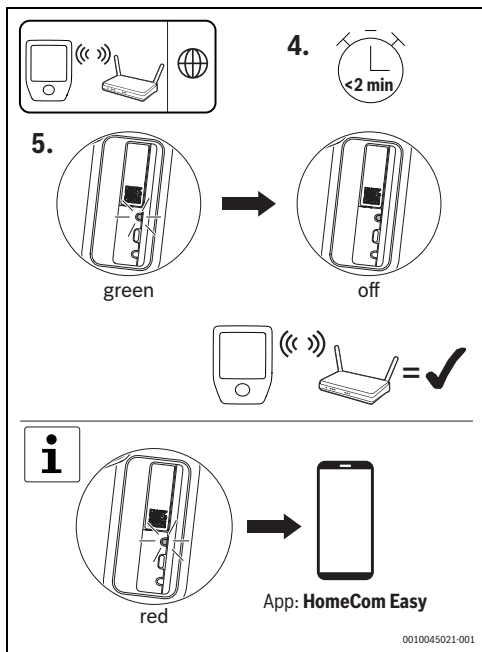


Fig. 213 Raccordement WPS

i

Si le voyant LED est rouge, cela signifie que la connexion via WPS a échoué :

- ▶ Consulter l'application pour les étapes à suivre.

5.2.4 Réinitialisation de la connexion WLAN

AVIS

Risque d'endommagement de l'appareil !

Ne pas réinitialiser pendant le démarrage du Power Charge 7000i.

Pour réinitialiser la connexion WLAN, suivre les étapes suivantes :

- ▶ Couper l'alimentation électrique du produit sur le tableau électrique, puis la rallumer après environ deux secondes.

i

Dès que l'alimentation électrique est rétablie, vous disposez de 20 minutes pour réinitialiser la connexion WLAN.

- ▶ Attendre que le voyant LED passe au bleu.
- ▶ Appuyer sur le bouton de connexion du module de communication pendant environ 3 secondes jusqu'à ce que le voyant LED s'allume brièvement en rouge.

i

Le voyant LED clignote 5 fois en rouge. La connexion WLAN est réinitialisée. Une nouvelle connexion WLAN peut être établie dès que le voyant LED passe au jaune.

- ▶ S'assurer de reconnecter le produit via l'application. Vos réglages seront conservés.

5.2.5 Réinitialisation des réglages de base du module de communication

La réinitialisation des réglages de base est généralement recommandée dans les cas suivants :

- la vente du produit,
- le produit présente des problèmes techniques, par ex. recommandé par le service après-vente.

i

La réinitialisation des réglages de base entraîne la suppression des paramètres personnels tels que l'authentification, les cartes RFID programmées ou les mots de passe WLAN. La dernière version logicielle ne sera pas supprimée.

Pour réinitialiser les réglages de base, suivre les étapes suivantes :

- ▶ Couper l'alimentation électrique du produit sur le tableau électrique, puis la rallumer après environ deux secondes.

i

Dès que l'alimentation électrique est rétablie, vous disposez de 20 minutes pour réinitialiser les réglages de base.

- ▶ Attendre que le voyant LED passe au bleu.
- ▶ Appuyer sur le bouton de connexion sur le Power Charge 7000i pendant 15 secondes jusqu'à ce que le voyant LED s'allume brièvement en rouge pour la deuxième fois.

i

Le voyant LED clignote 5 fois en rouge après 10 secondes, puis se rallume brièvement en rouge après 15 secondes. Après cela, les réglages sont réinitialisés. Cela peut prendre jusqu'à 90 secondes.

5.2.6 Réinitialisation matérielle

La réinitialisation matérielle permet de redémarrer le module de communication.

Pour effectuer la réinitialisation matérielle, suivre les étapes suivantes :

- ▶ Appuyer sur le bouton de réinitialisation pendant une seconde à l'aide d'un objet pointu.

Affichage LED	Etat	Procédures
S'allume en rouge	Erreur de connexion.	En cas d'absence de connexion WLAN : <ul style="list-style-type: none"> • Contrôler le routeur sans fil. Le routeur est trop loin ou éteint. • Réinitialiser la connexion WLAN si nécessaire (→ Chapitre 5.2.4, page 215). En cas d'absence de connexion LAN : <ul style="list-style-type: none"> • Vérifier que câble LAN est bien branché.
Clignote en rouge	Connexion au réseau mais pas de connexion à Internet.	En cas d'absence de connexion Internet : <ul style="list-style-type: none"> • Vérifier la configuration de votre routeur.
Clignote en rouge (5 fois)	La connexion WLAN a été supprimée ou a échoué.	Si la connexion WLAN a été supprimée ou a échoué : <ul style="list-style-type: none"> • Le produit est repassé au mode borne WiFi.
S'allume en jaune	Mode borne WiFi actif, prêt pour la connexion au WLAN.	L'application HomeCom Easy contient des instructions supplémentaires.
Alterne entre le jaune et le vert	Le mode WPS est actif.	–
Clignote en jaune	La connexion à la borne WiFi est établie.	Suivre les instructions indiquées dans l'application HomeCom Easy.
Clignote en vert	La connexion au routeur est établie.	Le produit se connecte à l'application HomeCom Easy.
S'allume en vert	La connexion au serveur est établie.	La connexion au serveur va être établie.
LED arrêt	Le module de communication est actif et passe en mode économies d'énergie. Le produit est éteint.	Si le voyant LED est éteint : <ul style="list-style-type: none"> • Appuyer brièvement sur le bouton de connexion. • Vérifier l'état actuel du dispositif à l'aide du voyant LED.

Tab. 2 État du voyant LED du module de communication



La réinitialisation matérielle n'entraîne pas la suppression de vos réglages personnels.

5.2.7 État du voyant LED du module de communication

6 Utilisation

6.1 Processus de charge

Pour charger le véhicule, suivre les étapes suivantes :

- ▶ Débrancher le coupleur de charge du support de connecteur.



PRUDENCE

Mauvaise utilisation !

Pour éviter tout risque de trébuchement ou de rupture du câble :

- ▶ Dérouler entièrement le câble de chargement.
- ▶ Enrouler le câble sans trop serrer.

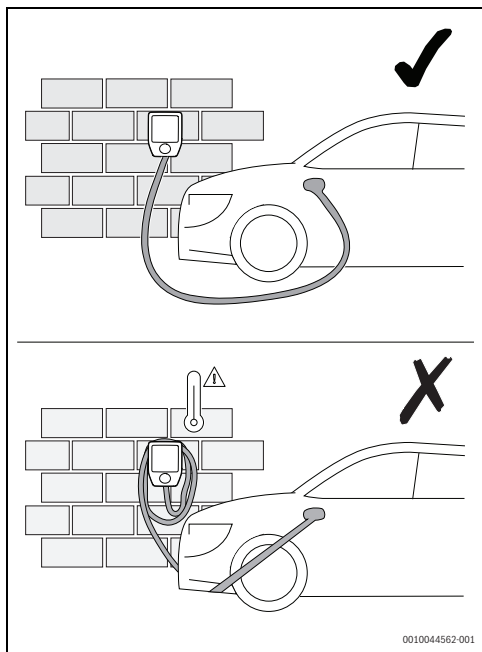


Fig. 214 Manipulation du câble de recharge

- ▶ Déverrouiller le Power Charge 7000i à l'aide de la carte RFID, de l'application ou du dispositif de blocage externe. Cette étape est facultative (→ Fig. 215 et 6.1.5, page 218).
- ▶ Brancher le coupleur du câble de recharge à votre véhicule.

Lorsque le processus de charge est terminé, suivre les étapes suivantes :

- ▶ Débrancher le câble de recharge du véhicule.

6.1.2 État du fonctionnement de la charge

Le témoin de fonctionnement (→fig. 194, page 205) indique l'état de fonctionnement du système de charge.

Affichage LED	Description
Le voyant LED clignote en blanc	Démarrage du produit après l'avoir mis sous tension.
Le voyant LED s'allume en bleu	Le produit est prêt à fonctionner (caractéristique A).
Le voyant LED s'allume en jaune	Produit verrouillé (état B) – entrée de déverrouillage externe, RFID ou application)
Le voyant LED s'allume en vert	Produit déverrouillé et communication avec le véhicule établie (caractéristique B ou C).
Le voyant LED clignote en vert et un signal sonore retentit une fois	Le processus de charge a commencé (état C & courant actif > 2 A).
Le voyant LED clignote lentement	Le courant de charge est faible.

Tab. 3 État du fonctionnement de la charge

- ▶ Enrouler le câble de recharge sur le Power Charge 7000i.
- ▶ Brancher le coupleur de charge au support de connecteur.

6.1.1 Annulation du processus de charge

Il existe trois manières d'annuler le processus de charge :

7. En utilisant les commandes du véhicule. Vous trouverez des informations supplémentaires dans la notice d'utilisation du véhicule.
8. En coupant les disjoncteurs du bâtiment pour déconnecter le Power Charge 7000i de la tension d'alimentation.
9. En verrouillant le système de charge à l'aide du cran d'arrêt externe en option.

6.1.3 État de veille et mise à jour du logiciel

Voyant LED inactif	Le produit est en état de veille.
Le voyant LED alterne entre le blanc, le bleu et le rouge	La mise à jour du logiciel est en cours.

Tab. 4 État de veille et mise à jour du logiciel

6.1.4 Entrée numérique en option

Un cran d'arrêt peut être raccordé à l'interface interne. Dans ce cas, la charge ne peut démarrer qu'avec une autorisation externe.

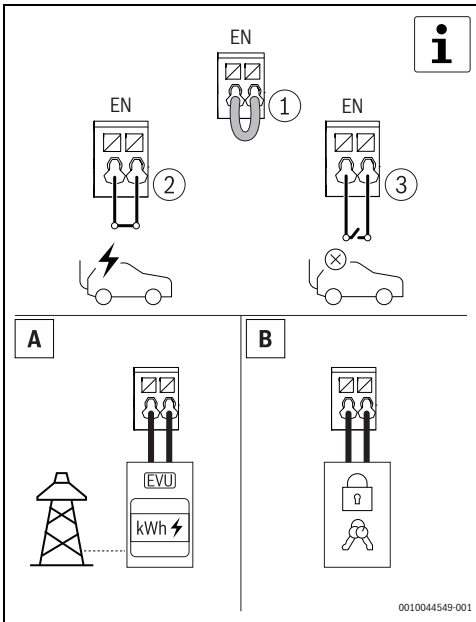


Fig. 215 Entrée numérique en option

6.1.5 Authentification avec la carte RFID

Le Power Charge 7000i est équipé d'un mécanisme de sécurité contre les accès non autorisés grâce à un système RFID.

Pour programmer la carte RFID :

- ▶ Ouvrir l'application.
- ▶ Démarrer le mode apprentissage.
- ▶ Présenter la carte RFID devant le lecteur RFID dans les 60 secondes.



Fig. 216 Authentification avec la carte RFID

État LED

Affichage LED	Description
Le voyant LED s'allume en violet	Le mode apprentissage RFID est actif.
Le voyant LED s'allume en vert (5 sec.) et un signal sonore retentit une fois	La carte RFID a réussi.
Le voyant LED s'allume en vert et un signal sonore retentit une fois	La carte RFID a été acceptée.
Le voyant LED s'allume en rouge (5 sec.) et un bref signal sonore retentit 5 fois	La carte RFID n'a pas été acceptée.

Tab. 5 État LED

7 Inspection et entretien

7.1 Nettoyage du Wallbox

AVIS**Risque d'endommagement de l'appareil !**

Pour éviter tout endommagement de l'appareil :

- ▶ Ne pas utiliser de détergents agressifs (par ex., de l'éther de pétrole, de l'acétone, de l'éthanol ou un nettoyant pour vitres à base d'alcool à brûler) pour nettoyer le Wallbox, en particulier les surfaces en plastique.
- ▶ Pour le nettoyage, utiliser une solution détergente douce (par ex., du liquide vaisselle ou un détergent neutre) avec un chiffon doux et humide.

7.2 Dispositifs de protection

Les composants suivants (→ fig. 194, page 205) sont des dispositifs de protection :

- ▶ Boîtier
- ▶ Câble de recharge
- ▶ Cache de protection
- ▶ Coupleur de charge

AVIS**Risque d'endommagement de l'appareil !**

Pour éviter tout endommagement de l'appareil :

- ▶ Contrôler les dispositifs de protection avant chaque processus de charge.
- ▶ S'assurer qu'un électricien qualifié réalise les tests des fonctions électriques régulièrement, conformément aux réglementations nationales.

8 Elimination des défauts

8.1 Défauts et diagnostic

Si le Power Charge 7000i ne répond pas après avoir branché le câble de recharge ou après l'authentification via le système RFID, vérifier l'alimentation électrique du bâtiment.



Si l'état LED clignote 6 fois en rouge, cela signifie qu'il y a une erreur.

Affichage LED	Description	Elimination des défauts
Le voyant LED passe au bleu (3 sec.).	Le dispositif de protection à courant résiduel du produit s'est déclenché.	<ul style="list-style-type: none"> Effectuer un contrôle visuel du produit, du câble de recharge et du véhicule. Pour réinitialiser le dispositif de protection à courant résiduel, débrancher le câble de recharge du véhicule pendant environ 4 secondes. Après avoir rebranché le câble de recharge au véhicule, le véhicule peut solliciter une recharge.
Le voyant LED clignote 3 fois en bleu (allumé 50 %/éteint 50 %).	Surchauffe.	Vous n'avez pas besoin d'intervenir. Après un auto-test et la résolution du défaut, le voyant LED passe au vert. Le véhicule peut solliciter une recharge.
Le voyant LED clignote 3 fois en bleu (allumé 90 %/éteint 10 %).	Cause possible de l'interférence : surtension ou sous-tension de la tension d'alimentation.	En cas de surtension ou de sous-tension, vous n'avez pas besoin d'intervenir. Après un auto-test et la résolution du défaut, le voyant LED passe au vert. Le véhicule peut solliciter une recharge.
Le voyant LED clignote 3 fois en bleu (allumé 10 %/éteint 90 %).	Problème de communication avec le véhicule ou dépassement du courant maximal défini.	Vérifier que le câble de recharge est correctement branché au véhicule. Après un auto-test et la résolution du défaut, le voyant LED passe au vert. Le véhicule peut solliciter une recharge.
Le voyant LED clignote 6 fois en bleu (allumé 50 %/éteint 50 %).	Perturbation interne du produit.	<p>Débrancher le câble de recharge du véhicule.</p> <p>Déconnecter le produit de la tension d'alimentation en coupant les fusibles correspondants de la ligne du bâtiment. Attendre environ 1 minute, puis rallumer les fusibles correspondants.</p> <p>Rebrancher le câble de recharge au véhicule. Après un auto-test et la résolution du défaut, le voyant LED passe au vert. Le véhicule peut solliciter une recharge.</p>

Tab. 6 Défauts et diagnostic



Si un défaut persiste, veuillez contacter le service d'assistance.

9 Protection de l'environnement et recyclage

La protection de l'environnement est un principe de base du groupe Bosch.

Nous accordons une importance égale à la qualité de nos produits, à leur rentabilité et à la protection de l'environnement. Les lois et prescriptions concernant la protection de l'environnement sont strictement observées.

Pour la protection de l'environnement, nous utilisons, tout en respectant les aspects économiques, les meilleures technologies et matériaux possibles.

Emballages

En matière d'emballages, nous participons aux systèmes de mise en valeur spécifiques à chaque pays, qui visent à garantir un recyclage optimal.

Tous les matériaux d'emballage utilisés respectent l'environnement et sont recyclables.

Appareils usagés

Les appareils utilisés contiennent des matériaux qui peuvent être réutilisés.

Les composants se détachent facilement. Les matières synthétiques sont marquées. Ceci permet de trier les différents composants en vue de leur recyclage ou de leur élimination.

Anciens dispositifs électriques et électroniques



Ce symbole signifie que le produit ne doit pas être éliminé avec d'autres déchets mais doit être déposé dans un centre de collecte de déchets pour le traitement, la collecte, le recyclage et l'élimination.

Ce symbole est valable pour les pays disposant de directives sur les déchets électroniques, par ex. « Directive 2012/19/UE de l'Union Européenne relative aux déchets d'équipements électriques et électroniques ». Ces dispositions définissent le cadre réglementaire de la directive applicable pour le retour et le recyclage des appareils électroniques usés dans chaque pays.

Les appareils électroniques pouvant contenir des substances dangereuses doivent être recyclés de manière responsable afin de minimiser les risques potentiels pour l'environnement et la santé. Ainsi, le recyclage des déchets électroniques contribue à la préservation des ressources naturelles.

Pour plus d'informations concernant l'élimination écologique d'appareils électriques et électroniques usagés, contacter les autorités locales compétentes, le centre de traitement des déchets ou le revendeur du produit en question.

Pour plus d'informations :

www.bosch-homecomfortgroup.com/en/company/legal-topics/weee/

Piles

Les piles ne doivent pas être recyclées avec les ordures ménagères. Les piles usagées doivent être collectées dans les systèmes de collecte locale.



10 Déclaration de protection des données

Il est nécessaire d'avoir une connexion à Internet pour la télésurveillance et la commande à distance du système de charge de véhicules électriques Bosch avec ce produit. Une fois connecté à Internet, ce produit établit automatiquement une connexion avec le serveur Bosch. Pendant ce processus, les données de connexion, en particulier l'adresse IP, sont automatiquement transférées et traitées par Bosch Thermotechnik. Le traitement peut être configuré en rétablissant les réglages de base de ce produit. Vous trouverez davantage d'informations sur le traitement des données dans la déclaration de confidentialité des données suivante et sur Internet.



Nous, [FR] **elm.leblanc S.A.S., 124-126 rue de Stalingrad, 93711 Drancy Cedex, France**, [BE] **Bosch Thermotechnology n.v./s.a., Zandvoortstraat 47, 2800 Mechelen, Belgique**, [LU] **Ferroknepper Buderus S.A.,**

Z.I. Um Monkeler, 20, Op den Drieschen, B.P.201 L-4003 Esch-sur-Alzette, Luxembourg, traitons les informations relatives au produit et à son installation, l'enregistrement du produit et les données de l'historique du client pour assurer la fonctionnalité du produit (art. 6 (1) phrase 1 (b) du RGPD), pour remplir notre mission de surveillance et de sécurité du produit (art. 6 (1) phrase 1 (f) RGPD), pour protéger nos droits en matière de garantie et d'enregistrement de produit (art. 6 (1) phrase 1 (f) du RGPD), pour analyser la distribution de nos produits et pour fournir des informations et des offres personnalisées en rapport avec le produit (art. 6 (1) phrase 1 (f) du RGPD). Pour fournir des services tels que les services de vente et de marketing, la gestion des contrats, le traitement des paiements, la programmation, l'hébergement de données et les services d'assistance téléphonique, nous pouvons exploiter les données et les transférer à des prestataires de service externes et/ou à des entreprises affiliées à Bosch. Dans certains cas, mais uniquement si une protection des données appropriée est assurée, les données à caractère personnel peuvent être transférées à des destinataires en dehors de l'Espace économique européen. De plus amples informations sont disponibles sur demande. Vous pouvez contacter notre responsable de la protection des données à l'adresse suivante : Délégué à la protec-

tion des données, sécurité de l'information et confidentialité (C/ISP), Robert Bosch GmbH, Postfach 30 02 20, 70442 Stuttgart, ALLEMAGNE.

Vous avez le droit de vous opposer à tout moment au traitement de vos données à caractère personnel conformément à l'art. 6 (1) phrase 1 (f) du RGPD pour des motifs qui vous sont propres ou dans le cas où vos données personnelles sont utilisées à des fins de marketing direct. Pour exercer votre droit, contactez-nous via l'adresse **[FR] privacy.ttfr@bosch.com, [BE] privacy.ttbe@bosch.com, [LU] DPO@bosch.com**. Pour de plus amples informations, veuillez scanner le QR code.

11 Octroi de licence open source

Ce produit contient des composants logiciels dont la licence est octroyée par le détenteur des droits d'une licence publique générale GNU (GNU GPL), d'une licence publique générale limitée GNU (GNU LGPL) ou d'une autre licence open source, qui exige que le code source soit mis à disposition.

La liste intégrale des licences est disponible :

- sur le Power Charge 7000i et peut être consultée sur l'application HomeCom Easy.
- sur le site Internet suivant : <https://www.bosch-home-comfortgroup.com/de/unternehmen/rechtliche-themen/open-source-software/wallbox/>.

En complément, les informations concernant le copyright et les licences sont également accessibles par la procédure suivante :

1. Réinitialiser la connexion au WLAN et ouvrir le point d'accès WLAN.
 - Désactiver l'alimentation électrique.
 - Desserrer les deux vis pour retirer le cache.
 - Déplacer le joint d'étanchéité pour voir le module de communication.
 - Débrancher le câble de réseau local, s'il est raccordé.
2. Réinitialiser le réseau WLAN.
 - Activer l'alimentation électrique (le voyant LED d'état sur la Wallbox s'allume en bleu).
 - Patienter jusqu'à ce que le voyant LED d'état sur le module de communication s'allume en vert ou en jaune.
 - Lorsque le voyant LED s'allume en vert, appuyer une fois sur le bouton de connexion du module de communication pendant environ 3 secondes jusqu'à ce que le voyant LED s'allume brièvement en rouge.
 - Le voyant LED clignote 5 fois en rouge, ce qui indique que la connexion WLAN existante a été réinitialisée.
 - Une nouvelle connexion WLAN peut être établie lorsque le voyant LED passe au jaune.

3. Connecter votre appareil (par ex. l'ordinateur portable ou le smartphone) au produit via le WLAN.
 - Le nom du produit BOSCH-WALLBOX-<6 derniers chiffres de l'adresse MAC du WLAN> est mentionnée sur l'étiquette du module de communication, à côté du QR code.
4. Saisir le mot de passe du WLAN. Le mot de passe est disponible aux emplacements suivants :
 - sur l'étiquette du module de communication en supprimant les tirets (par ex. Abc1-deF2-gHi3-jkL4 -> Abc1deF2gHi3jkL4)
 - caché dans le QR code en supprimant le premier 9 et les 17 caractères de la fin (par ex. 123456789Abc1-deF2-gHi3-jkL400:60:34:00:a1:2b -> Abc1-deF2-gHi3-jkL4 -> Abc1deF2gHi3jkL4)
5. Une fois la connexion établie, accéder aux sites Internet suivants :
 - Pour accéder à l'avis sur le copyright : <https://192.168.0.1:4443/opensource/copyright>.
 - Pour accéder aux conditions de licence : <https://192.168.0.1:4443/opensource/license>.
6. Reconnecter le produit en branchant le câble de réseau local ou via l'appariement au WLAN.



Les informations concernant le copyright sont fournies via un site Internet sécurisé HTTPS, ce qui correspond à la pratique de référence en matière de protection des données transmises via un réseau.

- ▶ Notez que le service web est sécurisé par le biais d'un certificat autosigné par Bosch, qui peut déclencher un avertissement dans votre navigateur Internet.
- ▶ Cliquez sur l'option pour poursuivre. L'option apparaîtra malgré l'avertissement. En fonction du navigateur, cette option peut être étiquetée "Advanced", "Proceed to [URL]", ou une mention similaire.
- ▶ Cliquer sur l'option pour poursuivre. Après confirmation, les informations concernant le copyright s'affichent dans le navigateur.

Le code source de ces composants logiciels n'est pas fourni avec ce produit. Vous pouvez vous procurer le code source de ces composants logiciels sur un support physique (CD ou DVD) en envoyant une demande écrite à l'adresse de notre bureau des licences open source indiquée ci-dessous. Veuillez inclure le nom du produit concerné ainsi que la date d'achat dans votre demande.

Bosch Thermotechnik GmbH
 HC/NE-XT ComModul OSS
 Werk Lollar

Postfach 11 61
35453 Lollar
Germany

Nous nous réservons le droit de facturer des frais (20 € max.) pour couvrir le coût des supports physiques et du traitement.

Vous pouvez envoyer votre demande (i) dans un délai de trois (3) ans à compter de la date de réception du produit qui inclut un code binaire faisant l'objet de votre demande (ii). Dans le cas d'un code sous licence GPL v3, vous pouvez envoyer votre demande tant que Bosch fournit des pièces de rechange ou un service après-vente pour ce produit.

12 Informations techniques et protocoles

12.1 Données techniques

Description	Unité	Power Charge 7000i
Règlements	-	EN IEC 616851-1:2019
	-	EN IEC 61439-7 (AEVCS)
Capacité de charge	-	Mode 3
	kW	≤ 11
Tension nominale	V	230
	V	400
	CA	1/3
Tension nominale	-	≤ 16 A – réglable de 6 A à 16 A par paliers de 2 A
Fréquence nominale	Hz	50
Méthode de raccordement	-	Agrafe de sécurité
Coupleur/connecteur de charge	-	Type 2
Longueur du câble de recharge	-	5 m ou 7,5 m
Informations sur le fonctionnement/l'état	-	Voyant LED sur le cache
Interface de données	-	LAN
	-	WLAN
Indice de protection	-	IP54
Indice de protection contre les impacts mécaniques	-	IK08
Détection de courant différentiel	-	6 mA DC (IEC 62955)
Température ambiante	°C	-25 à +40 *
Classe de protection	-	I
Autorisation et déverrouillage	-	RFID, application, entrée numérique
Module RFID	MHz	13,56 MHz – MIFARE DESFire EV1/EV2(ISO/IEC 14443-3 Type A/B) (H: 23mA/m)
Système d'exploitation	-	Android, iOS
WLAN	GHz	2,4 GHz / IEEE 802.11b/g/n (P: 72mW)
Catégorie de surtension	-	III
Installation	-	Montage mural
Dimensions	mm	(H × L × P) 488 × 368 × 152
Poids	kg	~6,2 (câble de 5 m)
		~6,5 (câble de 7,5 m)

Tab. 7 Données techniques

12.2 Spécifications requises pour le routeur

Qualité	Caractéristiques
Réseau	Mode mixte WPA 2/3 ; WPA 3
Cryptage	AES, TKIP+AES
DHCP	Activé
SSID	Non masqué
Fréquence radio	2,4 GHz
Ports	TCP 5222, TCP 5233, UDP 123 et TCP 443 doit être activé pour les connexions sortantes

Tab. 8 Spécifications du routeur

12.3 Service de mise en réseau de la passerelle

Service	Caractéristiques
ICMP	Autoriser les paquets ICMP (type/code ICMP) : 0/0, 3/4, 8/0, 11/0.
API locale pour EMMA (Bosch Energy Manager)	Port : 8442/ 8443
AP local (réservé à la mise en service)	Port 4443
mDNS Multicast	Port 5353

Tab. 9 Service de mise en réseau de la passerelle

Sadržaj

1	Objašnjenje simbola i sigurnosne upute	226
1.1	Objašnjenje simbola	226
1.2	Opće sigurnosne upute	226
2	Podaci o proizvodu	228
2.1	Pojednostavljena EU-izjava o sukladnosti u vezi s radijskom opremom	228
2.2	Opseg isporuke	229
2.3	Pregled proizvoda	229
2.4	Pregled tipa	230
2.5	Zaštitni uređaji	230
3	Preduvjeti za instalaciju	230
3.1	Dimenzije i minimalni razmaci	230
4	Instalacija (samo za stručne i kvalificirane tehničare)	231
4.1	Priprema za Power Charge 7000i	231
4.2	Montaža	232
5	Puštanje u pogon	236
5.1	Početna ispitivanja	236
5.1.1	Ispitivanje zaštitnih vodiča	236
5.1.2	Ispitivanje izolacije	236
5.1.3	Ispitivanje uvjeta isključivanja (kratki spoj)	236
5.1.4	Ispitivanje uvjeta isključivanja (okidanje RCD-a)	236
5.1.5	Integrirano ispitivanje zaostale istosmjerne struje	237
5.2	Povezivost	237
5.2.1	Preuzimanje aplikacije	237
5.2.2	Uparivanje	237
5.2.3	WPS priključak	238
5.2.4	Poništite WLAN vezu	239
5.2.5	Komunikacijski modul vraća se na tvorničke postavke	239
5.2.6	Hardversko poništavanje	239
5.2.7	LED indikator statusa komunikacijskog modula	240
6	Rukovanje	240
6.1	Postupak punjenja	240
6.1.1	Otkazivanje postupka punjenja	241
6.1.2	Status punjenja	241
6.1.3	Stanje pripravnosti i ažuriranje softvera	242
6.1.4	Neobvezni digitalni ulaz	242
6.1.5	Provjera autentičnosti RFID karticom	242
7	Inspekcija i održavanje	243
7.1	Čišćenje zidne punionice Wallbox	243
7.2	Zaštitni uređaji	243
8	Otklanjanje pogrešaka	244
8.1	Greške i dijagnoza	244
9	Zaštita okoliša i zbrinjavanje u otpad	245
10	Napomena o zaštiti podataka	245
11	Licenciranje otvorenog kôda	246
12	Tehnički podaci i izvješća	247
12.1	Tehnički podaci	247
12.2	Potrebni tehnički podaci rutera	248
12.3	Usluge mrežnog gatewaya	248

1 Objašnjenje simbola i sigurnosne upute

1.1 Objašnjenje simbola

Upozorenja

Oznake opasnosti na početku upozorenja upotrebljavaju se za označavanje vrste i ozbiljnosti rizika koji postoji ako se ne poduzmu mjere za minimizaciju opasnosti.

U ovom su dokumentu definirane i mogu se upotrebljavati sljedeće oznake opasnosti:



OPASNOST

OPASNOST upućuje na to da će doći do teške ili za život opasne tjelesne ozljede.



UPOZORENJE

UPOZORENJE upućuje na to da može doći do teške ili za život opasne tjelesne ozljede.



OPREZ

OPREZ upućuje na to da može doći do lagane ili srednje teške tjelesne ozljede.

NAPOMENA

NAPOMENA upućuje na to da može doći do materijalne štete.

Važne informacije



Ovim simbolom označene su važne informacije koje ne predstavljaju opasnost za ljude ili stvari.

Daljnji simboli

Simbol	Značenje
▶	Korak radnje
→	Upućivanje na neko drugo mjesto u dokumentu
•	Popis/stavka na popisu
–	Popis/stavka na popisu (2. razina)

tab. 10

1.2 Opće sigurnosne upute

⚠ Opći opis

Ove upute za instaliranje i rukovanje namijenjene su korisniku uređaja kao i ovlaštenim električarima.

- ▶ Prije instaliranja i rukovanja uređajem pročitajte i sačuvajte upute za instaliranje i rukovanje.
- ▶ Pridržavajte se uputa o sigurnosti i upozorenja.
- ▶ Uređaj Power Charge 7000i smije instalirati samo ovlašteni izvođač radova.
- ▶ Pridržavajte se primjenjivih nacionalnih i regionalnih propisa, tehničkih direktiva i smjernica.
- ▶ Neovlašteni korisnici ne smiju imati pristup sustavu za punjenje.
- ▶ Dokumentirajte sve izvedene radove.

⚠ Važne informacije za korisnika

Ako niste sigurni kako treba pokrenuti jединicu, obratite se osoblju zaduženom za instalaciju.



UPOZORENJE

Kako biste izbjegli strujni udar ili vatru:

- ▶ Nemojte prati električnu kutiju jedinice.
- ▶ Nemojte rukovati jedinicom ako su vam ruke mokre.
- ▶ Na jединicu nemojte stavljati predmete koji sadrže vodu.
- ▶ Ne spajajte utikač napajanja na transformator za povećanje napona.

NAPOMENA

- ▶ Nemojte stavljati nikakve predmete ili opremu na vrh jedinice.
- ▶ Nemojte sjediti ili stajati na jedinici, ni penjati se na nju.
- ▶ Nemojte gaziti jединicu.

⚠ Predviđena namjena

Power Charge 7000i isključivo je namijenjen za:

- Punjenje vozila u privatnom i polujavnim sektorima (npr. privatni posjedi, parkirališta poduzeća, skladišta).
- Punjenje električnih vozila
- Rad u TT, TNC i TNCS mrežama
- Stacionarne instalacije. Sustav za punjenje prikladan je za vanjsku instalaciju.

Power Charge 7000i

- Ne smije se koristiti na mjestima gdje se skladište ili su prisutne potencijalno eksplozivne ili zapaljive tvari (na primjer plinovi, tekućine ili prašina).
- Ne smije raditi u IT mrežama.

- Ne smiju se puniti vozila s akumulatorima koji proizvode plinove (poput olovnih akumulatora).

Power Charge 7000i

- Mora imati način punjenja 3 prema normi EN IEC 61851-1.
- Mora imati spoj utikača i utičnice prema normi EN IEC 62196.

Korištenje Power Charge 7000i za bilo koju drugu svrhu smatrat će se nepravilnom uporabom. Bosch ne prihvaća nikakvu odgovornost za bilo kakvu štetu nastalu takvom uporabom.

Električni radovi

Električne radove smiju obavljati samo ugovorni izvođači električnih radova.

Prije početka električnih radova:

- ▶ Izolirajte sve polove mrežnog napona i pobrinite se da ne dođe do ponovnog spajanja.
- ▶ Provjerite je li mrežni napon isključen.
- ▶ Izvršite uzemljenje i kratko spajanje.
- ▶ Pokrijte ili blokirajte dijelove pod naponom u blizini. Ponovna aktivacija vrši se obrnutim redoslijedom.
- ▶ Također pogledajte dijagrame ožičenja drugih dijelova sustava.
- ▶ Uvijek se pridržavajte odgovarajućih elektrotehničkih propisa.
- ▶ Obavezno uočite i prepoznajte rizike i spriječite potencijalne opasnosti.

Korisnik i ovlašteni izvođači moraju se pridržavati nacionalnih propisa o sigurnosti i sprječavanju nesreća prilikom instaliranja i rukovanja sustavom za punjenje.

Nepravilna uporaba kao i nepridržavanje uputa za uporabu:

- Može ugroziti vaš život.
- Može ugroziti vaše zdravlje.
- Može oštetiti sustav za punjenje i vozilo.

Opasnost po život od strujnog udara!

Dodirivanje dijelova koji su pod naponom može prouzročiti strujni udar.

- ▶ Prije radova na električnom dijelu prekinite opskrbu naponom (230 V AC) i osigurajte protiv nenamjernog ponovnog uključanja.

Pregled, čišćenje i održavanje

Da bi se osiguralo siguran i ekološki prihvatljiv rad, održavanje i čišćenje treba provoditi najmanje jedanput svakih 12 mjeseci u skladu s poglavljem 7.

Odgovornost je korisnika osigurati da sustav grijanja radi sigurno i ekološki prihvatljivo.

Ako se pregled, čišćenje i održavanje ne provode ili se ne provode na odgovarajući način, može doći do tjelesnih pa čak i smrtonosnih ozljeda i materijalne štete.

Preporučujemo sklapanje ugovora o godišnjem pregledu i pravodobnom održavanju s kvalificiranim i ovlaštenim instalaterom/serviserom.

Radove može obavljati samo kvalificirani i ovlašteni instalater/serviser.

Promjene i popravci

Nestručne izmjene na uređaju ili drugim dijelovima sustava mogu uzrokovati ozljede i/ili oštećenja.

- ▶ Radove smije izvoditi samo ovlašteni stručni servis.
- ▶ Nikada nemojte uklanjati poklopce s uređaja.
- ▶ Nemojte provoditi izmjene na uređaju ili drugim dijelovima sustava.

Ispitivanje funkcija

- ▶ Ispitajte sve sigurnosne, regulacijske i upravljačke elemente.

Sigurnosne naprave

Sigurnosne naprave na sustavu za punjenje:

- ▶ Ne smiju se uklanjati.
- ▶ Ne smiju se mijenjati.
- ▶ Ne smiju se premošćivati.
- ▶ Moraju se provjeriti prije svake uporabe kako bi se osiguralo da je oprema (kućište, spojni kabel, spojnica za punjenje i dr.) neoštećena.
- ▶ Prema potrebi mora se popraviti ili zamijeniti radi očuvanja funkcionalnih svojstava.

Provjerite sljedeće:

- ▶ Sigurnosna identifikacija kao što su žute oznake, znakovi upozorenja i sigurnosna svjetla ostaju lako prepoznatljivi i zadržavaju svoju učinkovitost.
- ▶ Produžni kabeli, kabelski koluti, razdjelnici s više utičnica ili adapteri ne koriste se tijekom rada sustava za punjenje.
- ▶ Strani predmeti nisu umetnuti u spojnicu za punjenje sustava za punjenje.
- ▶ Vлага, voda ili druge tekućine ne mogu ući u utičnice ili spojeve utikača.
- ▶ Sustav za punjenje ili spojnica za punjenje nikada se ne uranja u vodu ili druge tekućine.
- ▶ Spojnica za punjenje tijekom punjenja nije odvojena od vozila.

Aktivni medicinski uređaji



Ove su informacije važne za korisnike s aktivnim medicinskim uređajima.

Srčani elektrostimulatori, moždani stimulatori, implantabilni kardioverter-defibrilator i inzulinske pumpe primjeri su aktivnih medicinskih uređaja.

Bosch sustavi za punjenje koji rade kako je predviđeno, u skladu su s Direktivom EU-a (2014/30/EU) o elektromagnetskoj kompatibilnosti u pogledu zračenja smetnji u industrijskim sektorima.

Ako korisnici s aktivnim medicinskim uređajima žele obavljati aktivnosti na sustavima za punjenje, a njihova oprema normalno radi prema predviđenoj namjeni, Bosch ne može davati bilo kakvu izjavu o prikladnosti takvih aktivnih medicinskih uređaja. Bosch ne može procijeniti odgovarajuće aktivne medicinske proizvode u pogledu njihove osjetljivosti na elektromagnetsko zračenje. To može učiniti samo proizvođač aktivnih medicinskih proizvoda. Oprema može uključivati, između ostalog, upravljačke ormare s pristupom putem RFID čitača i zaslona. Zbog toga Bosch tip korisnicima preporučuje rad na sustavima za punjenje samo nakon savjetovanja s proizvođačem aktivnog medicinskog proizvoda i odgovarajućim osiguravajućim društvom. U svakom slučaju, uvijek provjerite kako ne postoji rizik za zdravlje ili sigurnost.



OPREZ

Korisnicima s aktivnim medicinskim uređajima nije dopušteno raditi na sustavima za punjenje i njihovoj opremi radi održavanja i rješavanja problema.

Siguran rad na sustavu za punjenje

Prije nego što spojnicu za punjenje priključite u vozilo:

- ▶ Provjerite je li spojni kabel sustava za punjenje sasvim odmotan.
- ▶ Provjerite jesu li kućište sustava za punjenje, spojni kabel, spojnica za punjenje i priključci neoštećeni.
- ▶ Priključni spoj sustava za punjenje obvezno držite samo za spojnicu za punjenje, a ne za kabel za punjenje.
- ▶ Uvjerite se da nema opasnosti od spoticanja (na primjer zbog slobodnog viška kabela za punjenje).

Tijekom postupka punjenja:

- ▶ Provjerite jesu li neovlaštene osobe udaljene od sustava za punjenje.
- ▶ Ni u kom slučaju nemojte čistiti niti prati vozilo visokotlačnim čistačem dok je sustav za punjenje priključen jer njegov priključni komad nije pod tlakom.

U slučaju neispravnosti ili kvara sustava za punjenje:

- ▶ Obavezno odvojite sustav za punjenje s napajanja isključivanjem odgovarajućeg strujnog prekidača u električnom ormariću zgrade. Zalijepite znak s imenom osobe ovlaštene za ponovno uključivanje strujnog prekidača.
- ▶ Obvezno i bez odlaganja obavijestite kvalificiranog električara.

Pri radu s električnom opremom:

- ▶ Uvjerite se da je kućište sustava za punjenje uvijek zatvoreno.

Sigurnost električnih uređaja za uporabu u kući i slične svrhe

Za izbjegavanje opasnosti od električnih uređaja vrijede sljedeće norme prema EN 60335-1:

„Ovaj uređaj mogu koristiti djeca od 8 godina i osobe sa ograničenim fizičkim, osjetilnim ili mentalnim sposobnostima ili nedostatkom iskustva i znanja samo ako ih se nadzire ili ako su temeljito upućeni u sigurno korištenje uređaja te stoga razumiju moguće opasnosti koje mogu nastati. Djeca se ne smiju igrati uređajem. Čišćenje i održavanje od strane korisnika ne smiju izvoditi djeca bez nadzora.“

„Ako je vod mrežnog priključka oštećen, nadomjestiti ga moraju proizvođač, služba za korisnike ili neka druga kvalificirana osoba, kako bi se izbjegle opasnosti.“

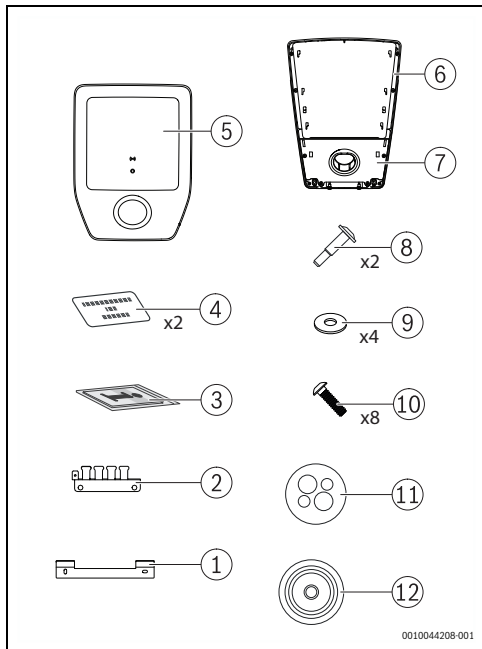
2 Podaci o proizvodu

2.1 Pojednostavljena EU-izjava o sukladnosti u vezi s radijskom opremom

Ovime Bosch Thermotechnik GmbH izjavljuju da je proizvod Power Charge 7000i s radijskom tehnologijom koji je opisan u ovom uputstvu u skladu s Direktivom 2014/53/EU.

Cjeloviti tekst EU-izjave o sukladnosti dostupan je na internetu: www.bosch-homecomfort.hr.

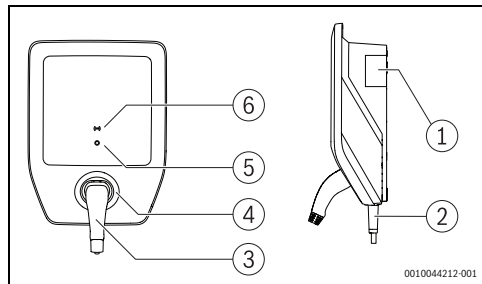
2.2 Opseg isporuke



Sl.217 Opseg isporuke

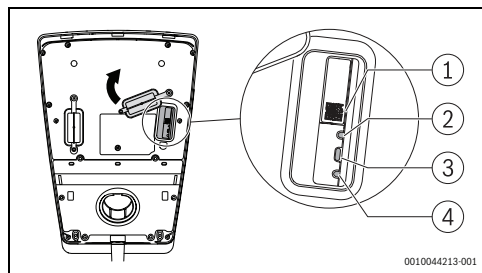
- [1] Nosač za zidnu ugradnju
- [2] Nosač oklopa držača kabla
- [3] Komplet dokumenata
- [4] RFID kartica
- [5] Poklopac
- [6] Zidna punionica Wallbox
- [7] Kapa s držačem na punionici
- [8] Vijak
- [9] Podloška (14 x 6, 4 x 2,0)
- [10] Vijak KN603840x15-T20
- [11] Kabelska ulovnica s više otvora (CLIXX)
- [12] Izolacijska podloška kabelske ulovnice

2.3 Pregled proizvoda



Sl.218 Pregled proizvoda

- [1] Tipka pločica
- [2] Kabel za punjenje
- [3] Spojnica za punjenje
- [4] Držač na punionici
- [5] Status - LED
- [6] RFID čitač



Sl.219 Pregled proizvoda

- [1] QR kôd
- [2] LED indikator statusa
- [3] Tipka za povezivanje
- [4] Reset

Tipka pločica

Tipka pločica sadrži podatke o snazi, registracijske podatke i serijski broj proizvoda.

Položaj tipke pločice možete pronaći u pregledu proizvoda u ovom poglavlju.

2.4 Pregled tipa

Naziv proizvoda	Vrsta proizvoda	Duljina kabela	Neto težina	Broj dijela
Power Charge 7000i	PC7000i 11-5	5 m	6,2 kg	7 738 101 054
	PC7000i 11-7	7,5 m	6,8 kg	7 738 101 055

tab. 11 Pregled tipa

2.5 Zaštitni uređaji

Ovo poglavlje pruža informacije za odabir zaštitnih uređaja za osnovnu zaštitu i zaštitu od kvara u vezi s izravnim i neizravnim kontaktom.

Električni zaštitni prekidači

Sustav za punjenje mora biti zaštićen prekidačima strujnog kruga u skladu s odgovarajućim nacionalnim propisima.

Potrebna zaštita ovisi o čimbenicima kao što su:

- Potrebno vrijeme isključivanja.
- Unutarnji otpor mreže.
- Presjek vodiča.
- Duljina kabela.
- Postavljena snaga sustava za punjenje.

Zaštita od kratko spajanja kabela mora:

- Ima karakteristiku koja dopušta struju 8 do 10 puta veću od vrijednosti I_{nom}
- Ne prelazi maksimalnu nazivnu struju od 16 A (ovisno o postavljenoj snazi sustava za punjenje).
- Koristite isključivo prekidače s nazivnom strujom isklopa od 6.000 A. Vrijednost $I^2 t$ zaštitnog prekidača ne smije prelaziti $80 \text{ kA}^2\text{s}$.

Uređaj za zaštitu od zaostale struje

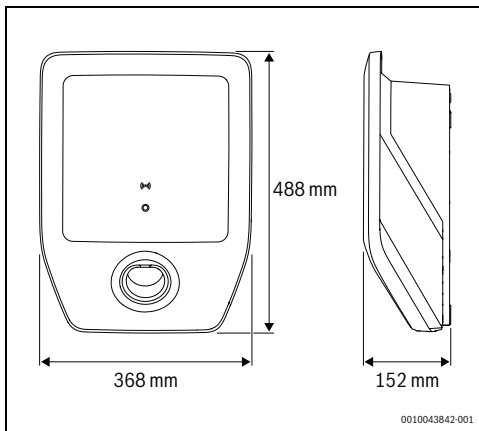
Radi osobne sigurnosti povežite namjenski RCD u seriju sa svakom zidnom punionicom Wallbox. U tu svrhu koristite najmanje RCD tip A s vrijednošću $I_{\Delta N}$ od 30 mA AC.

Otkrivanje istosmjerne zaostale struje (IEC 62955)

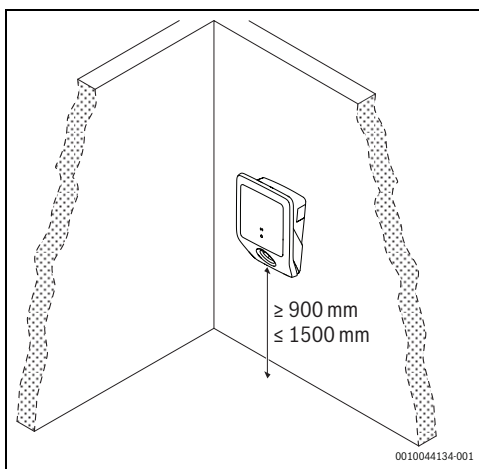
Sustav za punjenje ima značajku otkrivanja zaostale istosmjerne struje od 6 mA. Sustav za punjenje isključit će se ako zaostala struja dostigne ili premaši 6 mA DC.

3 Preduvjeti za instalaciju

3.1 Dimenzije i minimalni razmaci



Sl.220 Dimenzije proizvoda



Sl.221 Minimalni razmaci

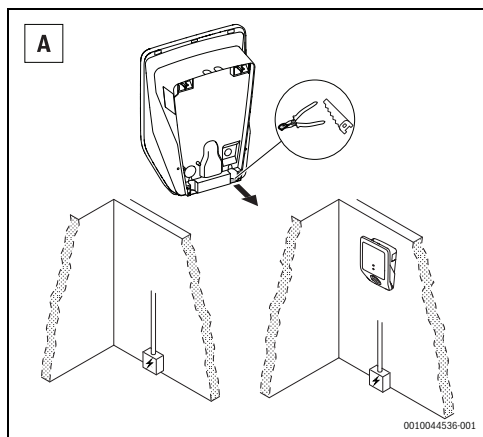
4 Instalacija (samo za stručne i kvalificirane tehničare)

4.1 Priprema za Power Charge 7000i

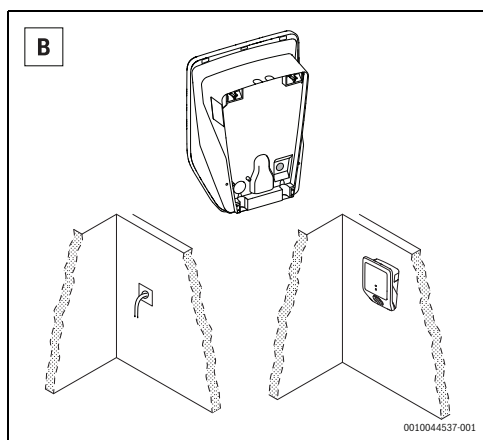
- ▶ Pažljivo skinite poklopac [5] i kapu s držačem na punionici [7] s Power Charge 7000i (→ sl. 217, stranica 229).
- ▶ Skinite kape dovodnog voda prema odgovarajućem mjestu za instalaciju uređaja Power Charge 7000i.



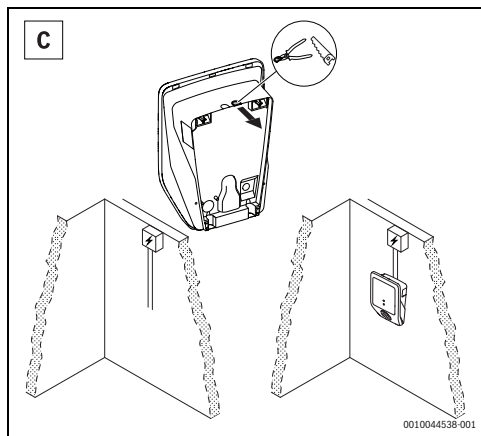
Mjesto instaliranja C mora biti vodonepropusno.



Sl.222 Dovodni vod s dna



Sl.223 Dovodni vod iz sredine

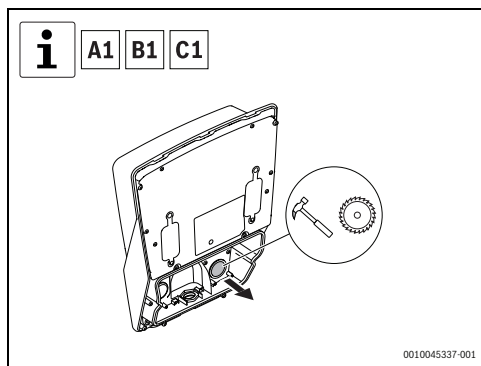


Sl.224 Dovodni vod s vrha



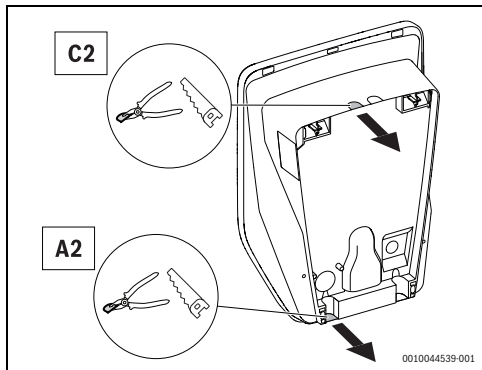
Ovaj postupak nije obavezan.

- ▶ Uklonite kapu priključaka unutarnjeg sučelja.



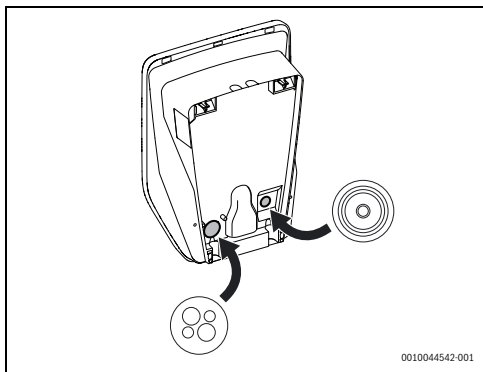
Sl.225 Uklanjanje kape priključaka unutarnjeg sučelja

- ▶ Uklonite kapu odgovarajućih električnih priključaka.



Sl.226 *Kapa električnih priključaka*

- ▶ Stavite izolacijsku podlošku kableske uvodnice i kablesku uvodnicu s više otvora (CLIXX) na odgovarajuće mjesto.



Sl.227 *Instalacija izolacijske podloške kableske uvodnice i kableske uvodnica s više otvora (CLIXX)*

4.2 Montaža

Za montažu Power Charge 7000i na zid pratite sljedeće upute (→sl. 228, stranica 233):

- ▶ Označite dvije gornje rupe za pričvršćivanje na vrhu postavljanjem zidnog nosača pomoću libele radi poravnanja.

i

Provjerite je li strelica gore na postolju okrenuta prema gore.

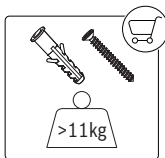
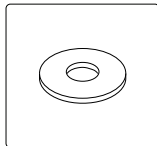
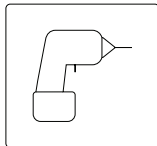
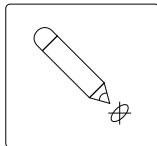
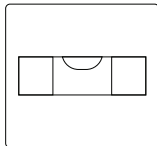
- ▶ Izbušite dvije gornje rupe za pričvršćivanje, umetnite dvije usadnice i montirajte zidni nosač pomoću dva vijka i dvije podloške.

- ▶ Nakratko postavite Power Charge 7000i na zidni nosač kako biste nacrtali dvije donje rupe.
- ▶ Izbušite dvije donje rupe.
- ▶ Provcucite električne kabele kroz rupu.
- ▶ Umetnite dvije usadnice i montirajte Power Charge 7000i na zid pomoću dva vijka i dvije podloške.

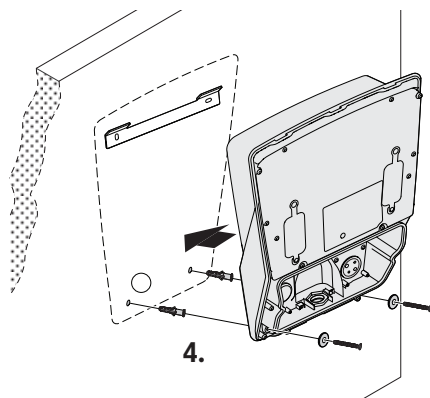
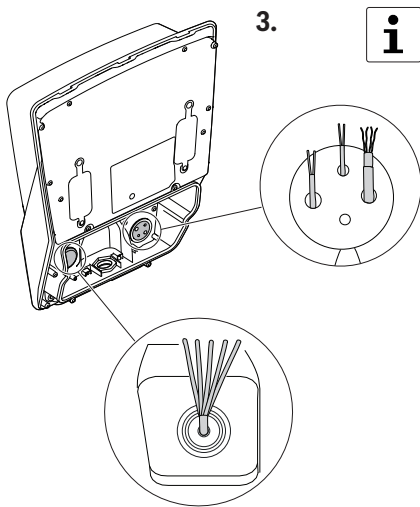
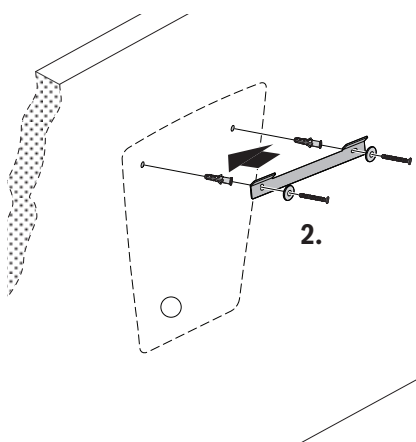
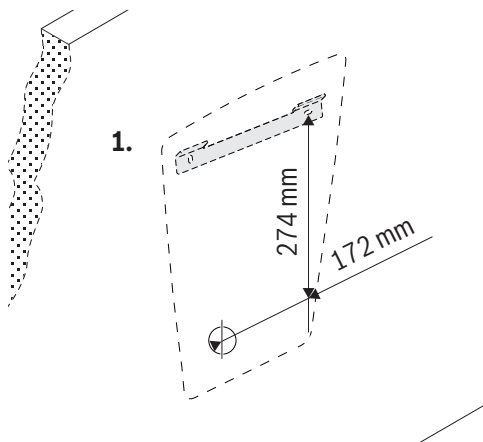
i

Ovaj postupak nije obavezan.

- ▶ Kroz rupe provucite kabele za povezivanje sučelja.

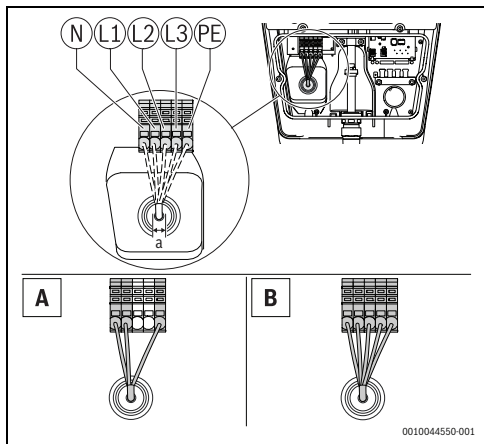


4x



0010044545-001

- Izvršite električno spajanje na najprikladniji način.



Sl.229 Dovod električnih priključaka

A = 1-fazna instalacija

B = 3-fazna instalacija

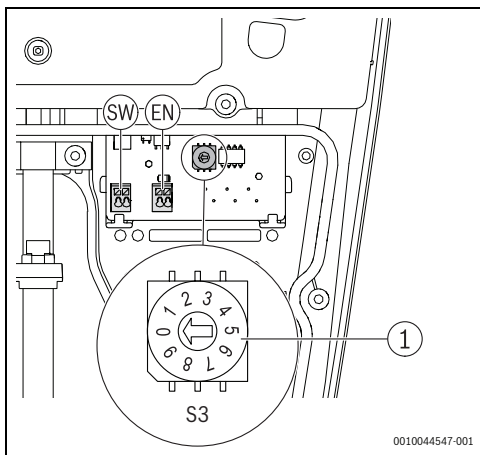
	Dimenzije (mm)
a	10 do 20 Ø maks. 5 x 6 mm ²

tab. 12 Dovod električnim priključcima



Uvijek koristite standardne kablove koji imaju mogućnost provođenja struje postavljene biračem struje.

- Biračem odaberite maksimalnu jačinu ulazne struje uređaja.



Sl.230 Birač maks. struje (S3)

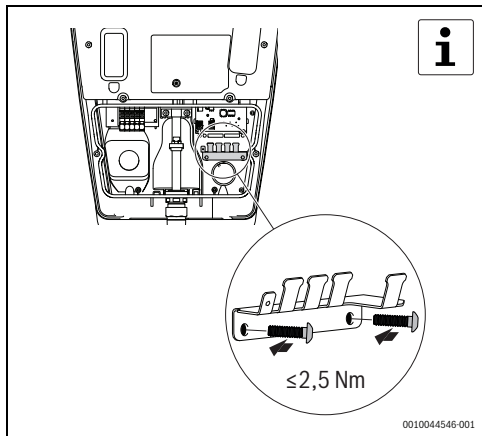
Birač	Birač maks. struje
0	6A
1	8A
2	10A
3	12A
4	14A
5...9	16A

tab. 1 Birač maks. struje



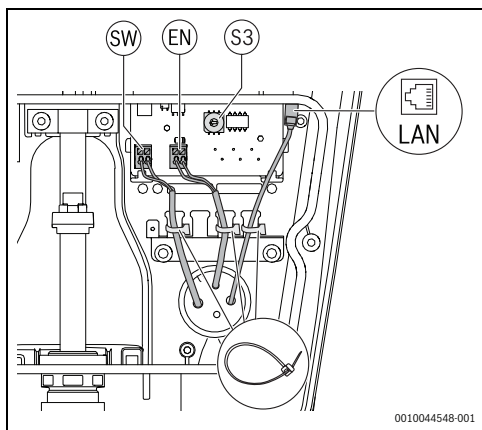
Sljedeća dva postupka nisu obavezna.

- ▶ Vijcima pričvrstite nosač oklopa držača kabela.



Sl.231 Ugradnja držača kabela

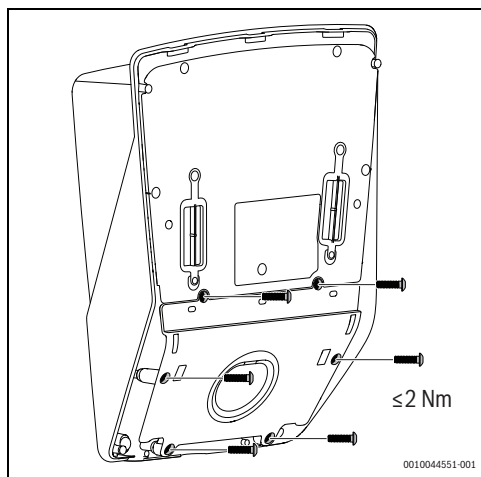
- ▶ Izvršite unutrašnje povezivanje sučelja.



Sl.232 Dodatni priključci unutarnjih sučelja

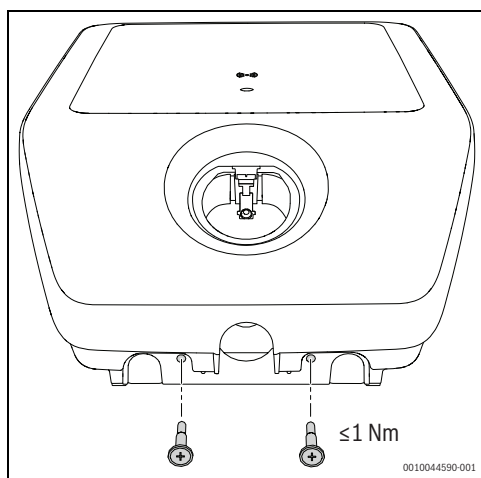
- [1] Digitalni izlaz (SW)
- [2] Digitalni ulaz (EN)
- [3] Ethernet veza

- ▶ Postavite držač na punionici na prednji dio Power Charge 7000i s pomoću šest vijaka.



Sl.233 Ugradnja držača na punionici

- ▶ Postavite prednji poklopac Power Charge 7000i u ispravan položaj i pričvrstite ga s dva vijaka.



Sl.234 Ugradnja prednjeg poklopca

5 Puštanje u pogon

5.1 Početna ispitivanja

5.1.1 Ispitivanje zaštitnih vodiča



Nacionalni propisi mogu zahtijevati ispitivanje sustava za punjenje prije puštanja u rad i u redovitim intervalima. Provedite ova ispitivanja u skladu s propisima na snazi.

Nakon instalacije, a prije prvog uključivanja uređaja, potrebno je izmjeriti neprekinutost zaštitnog vodiča (PE):

- ▶ Priključite spojnicu za punjenje na ispitni adapter za simulaciju vozila prema normi EN IEC 61851-1.
- ▶ Izmjerite otpor PE vodiča između utičnice PE vodiča adaptera i priključne točke za PE vodič u električnom ormariću zgrade.



Za ukupnu duljinu kabela (spojni kabel sustava za punjenje i kabel za punjenje vozila) do 5 m, otpor PE vodiča ne smije biti veći od 300 mΩ. Ako je kabel duži, potrebno je dodati dodatke u skladu s važećim nacionalnim propisima. U svakom slučaju, otpor nikada ne smije biti veći od 1 Ω.

5.1.2 Ispitivanje izolacije



Prije ispitivanja sustav za punjenje treba isključiti iz električne mreže. Zato prije provođenja mjerenja isključite mrežni napon na zaštitnom prekidaču u električnom ormariću zgrade.

Sustav za punjenje opremljen je relejom za isključivanje. Zbog toga su potrebna dva mjerenja izolacije:

Prvo mjerenje – primarna strana sustava za punjenje

- ▶ Na primarnoj strani izmjerite izolacijski otpor na mjestu spajanja opskrbnog kabela sustava za punjenje u električnom ormaru zgrade.



Zidna punionica Wallbox opremljena je uređajem za zaštitu od prenapona. To se može uzeti u obzir prilikom izvođenja mjerenja. U svakom slučaju vrijednost ne smije biti manja od 1 MΩ.

Drugo mjerenje – na sekundarnoj strani sustava za punjenja

- ▶ Priključite spojnicu za punjenje na ispitni adapter za simulaciju vozila prema normi EN IEC 61851-1.
- ▶ Provedite mjerenje izolacije preko mjernih utičnica na ispitnom adapteru, vrijednost ne smije biti manja od 1 MΩ.



Alternativno je moguće koristiti metodu diferencijalne struje u kombinaciji s mjerenjem struje PE vodiča.



Ni u jednom slučaju ne smije se prekoračiti vrijednost od 3,5 mA.

Za provođenje ovih mjerenja potrebno je:

- ▶ Priključite spojnicu za punjenje na ispitni adapter za simulaciju vozila prema normi EN IEC 61851-1.
- ▶ Izvršite mjerenje u stanju adaptera C.
- ▶ Izmjerite diferencijalnu struju na spojnoj točki opskrbnog kabela sustava punjenja u električnom ormariću zgrade.



Ovisno o mjernom instrumentu koji se koristi, sljedeće mjerenje možda neće biti moguće izvršiti na adapteru. U tom slučaju provedite ispitivanje na priključnim stezaljkama.

5.1.3 Ispitivanje uvjeta isključivanja (kratki spoj)

U slučaju kratkog spoja ($Z_{L,N}$) potrebno je ispitati uvjet isključivanja na sljedeći način:

- ▶ Priključite spojnicu za punjenje na ispitni adapter za simulaciju vozila prema normi EN IEC 61851-1.
- ▶ Izvršite mjerenja u stanju adaptera C.
- ▶ Izvršite mjerenja na mjernim utičnicama adaptera za ispitivanje.
- ▶ Provjerite odgovaraju li vrijednosti odabranom zaštitnom prekidaču.

5.1.4 Ispitivanje uvjeta isključivanja (okidanje RCD-a)

U slučaju okidanja RCD-a, potrebno je ispitati uvjet isključivanja na sljedeći način:

- ▶ Priključite spojnicu za punjenje na ispitni adapter za simulaciju vozila prema normi EN IEC 61851-1.
- ▶ Izvršite mjerenje u stanju adaptera C.
- ▶ Izvršite mjerenja na mjernim utičnicama ispitnog adaptera odgovarajućim mjernim instrumentom.

- ▶ Provjerite odgovaraju li vrijednosti odabranom RCD-u i mreži.



RCD ugrađen u dovodnom vodu treba provjeriti na priključnoj točki opskrbnog voda sustava za punjenje u kućnom priključku. RCD mora biti u skladu s nacionalnim propisima o okidanju.

5.1.5 Integrirano ispitivanje zaostale istosmjerne struje

Potrebno je ispitati integrirano otkrivanje zaostale istosmjerne struje na sljedeći način:

- ▶ Priključite spojnicu za punjenje na ispitni adapter za simulaciju vozila prema normi EN IEC 61851-1.
- ▶ Izvršite mjerenje u stanju adaptera C.
- ▶ Izvršite mjerenja na mjernim utičnicama ispitnog adaptera odgovarajućim mjernim instrumentom.



Sustav za punjenja mora odvojiti spojnicu za punjenje s mreže kada zaostala struja premaši 6 mA DC. Mora se pojaviti prikaz greške na sustavu za punjenja.

5.2 Povezivost

Upravlajte najvažnijim funkcijama vrlo jednostavno pomoću aplikacije Bosch HomeCom Easy na mobilnom uređaju.



UPOZORENJE

Nepravilna uporaba!

Strogo je zabranjeno da korisnik otvara ili bilo što radi na proizvodu osim dopuštenih radnji opisanih u ovom poglavlju. Svaka nepravilna uporaba može prouzročiti opasnosti za vlasnika/korisnika i za sam proizvod!

5.2.1 Preuzimanje aplikacije

Aplikaciju je moguće preuzeti iz trgovine Apple App za iOS i iz trgovine Google Play za Android. Da biste u potpunosti iskoristili najnovije funkcije i sigurnosna ažuriranja na mobilni uređaj uvijek instalirajte najnoviju verziju.

- ▶ Postavite svoj račun.
- ▶ Svakako prihvatite Uvjete uporabe.

5.2.2 Uparivanje

Uparivanje s LAN-om

Za uparivanje mobilnog uređaja s uređajem Power Charge 7000i potrebno je provesti sljedeće korake:

- ▶ Otvorite aplikaciju.

- ▶ Obavite početnu instalaciju.



Ako već postoji sustav, dodajte Wallbox putem sljedećih koraka:

- ▶ Otvorite prikaz "Components" (Komponente) putem izbornika.
- ▶ Odaberite Wallbox opcijom "Add+component" (Dodaj+komponenta).
- ▶ Otvorite aplikaciju i slijedite opisane korake.

Uparivanje s WLAN-om



Snaga WLAN signala dovoljna je za uspostavljanje veze s internetom. Ako je signal preslab:

- ▶ Upotrijebite WiFi repetitor.

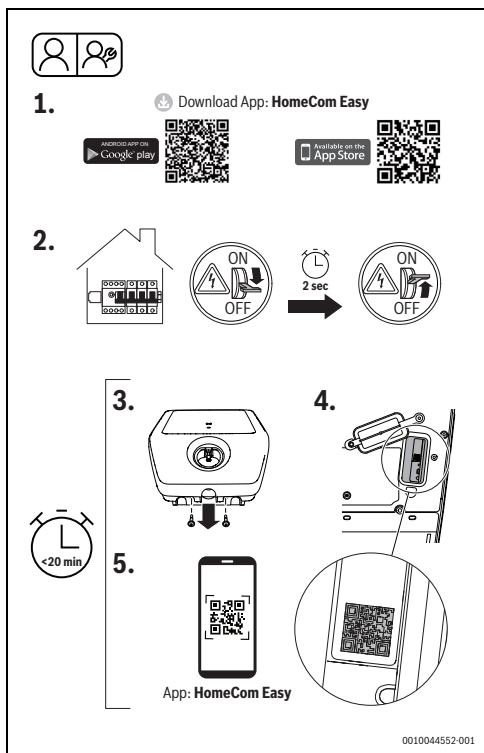
Za uparivanje mobilnog uređaja s uređajem Power Charge 7000i potrebno je provesti sljedeće korake:

- ▶ HomeCom Easy Preuzimanje aplikacije – Pohrana Wallboxa.
- ▶ Slijedite upute u upravitelju energijom.

Hardver

Nastavite proces uparivanja putem sljedećih koraka:

- ▶ Isključite proizvod putem ploče za napajanje i ponovno ga uključite nakon približno dvije sekunde.
- ▶ Pričekajte dok LED pokazatelj statusa ne postane plave boje. Nakon uključivanja napajanje na raspolaganju vam je 20 minuta za povezivanje s aplikacijom.
- ▶ Odvijte dva vijka na poklopcu i skinite poklopac uređaja Power Charge 7000i.
- ▶ Kliznim pokretom gurnite gumenu brtvu prema gore.
- ▶ Pritisnite tipku za povezivanje na komunikacijskom modulu. LED će se izmjenjivati između zelenog i žutog. Nakon što se uspostavi veza, LED pokazatelj statusa svijetliti će zeleno. LED će se isključiti nakon jedne minute.
- ▶ Otvorite aplikaciju i slijedite opisane korake. Skenirajte QR kod da biste uparili proizvod.



Sl.235 HomeCom Easy

5.2.3 WPS priključak

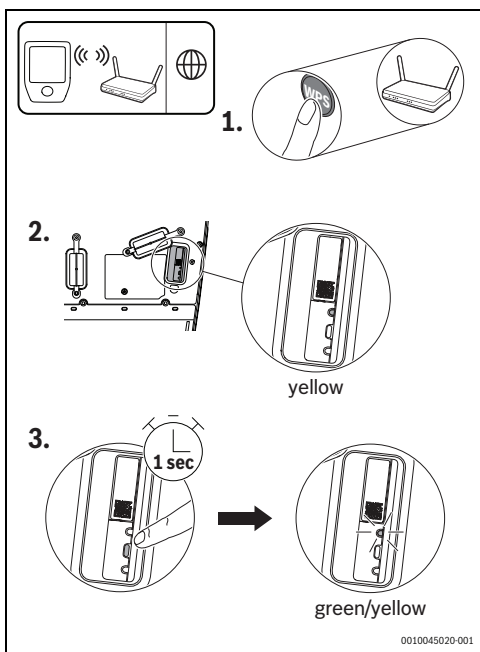
Za povezivanje s WPS potrebno je pratiti sljedeće upute:

- ▶ Isključite uređaj Power Charge 7000i na razvodnoj ploči napajanja i nakon približno dvije sekunde ponovno ga uključite (sl. 235, postupak [2]).
- ▶ Pričekajte dok LED indikator statusa ne postane plave boje.
- ▶ Opustite dva vijka na prednjem poklopcu (sl. 235, postupak [3]).
- ▶ Pomaknite gumenu brtvu prema gore.

Dok LED indikator svijetli u žutoj boji:

- ▶ Pritisnite tipku WPS na usmjerivaču.
- ▶ Pritisnite tipku za povezivanje na komunikacijskom modulu. LED indikator treptat će naizmjenice u zelenoj i žutoj boji.

- ▶ Na 1 sekundu pritisnite tipku za povezivanje na komunikacijskom modulu. LED indikator statusa treptat će naizmjenice u zelenoj i žutoj boji.



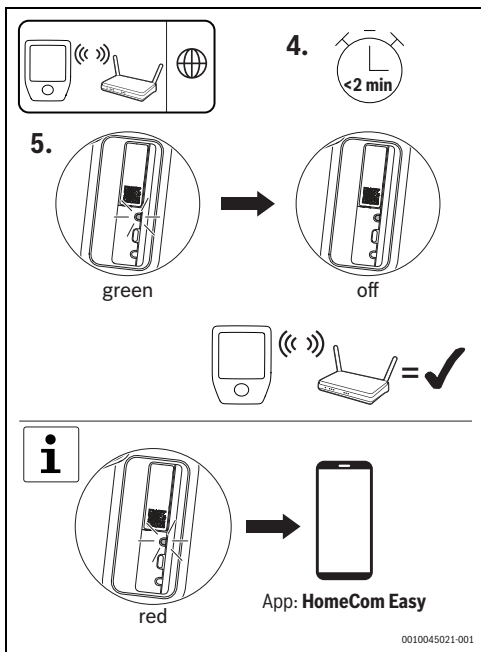
Sl.236 WPS priključak

Proizvod je u WPS načinu rada i tijekom 2 minute pokušat će uspostaviti WLAN vezu s usmjerivačem. LED indikator statusa svijetli u zelenoj i žutoj boji.

Nakon što je veza uspostavljena LED indikator statusa svijetli zeleno i isključit će se nakon jedne minute.

Za uspostavu veze s poslužiteljem:

- ▶ Preuzmite aplikaciju i slijedite upute.



SI.237 WPS priključak



Ako je LED crvene boje, WPS uparivanje nije bilo uspješno:

- ▶ Daljnje postupke provjerite u aplikaciji.

5.2.4 Poništite WLAN vezu

NAPOMENA

Oštećenje uređaja!

Poništavanje se ne smije vršiti tijekom pokretanja uređaja Power Charge 7000i.

Za poništavanje WLAN veze potrebno je:

- ▶ Isključite napajanje proizvoda na razvodnoj ploči i nakon približno dvije sekunde ponovno ga uključite.



Nakon uključivanja napajanja na raspolaganju je 20 minuta za poništavanje WLAN veze.

- ▶ Pričekajte dok LED indikator statusa ne postane plave boje.

- ▶ Jednom tijekom približno 3 sekunde pritisnite tipku za povezivanje na komunikacijskom modulu dok LED nakratko ne zasvijetli crveno.



LED 5 puta zatrepće u crvenoj boji. Postojeća WLAN veza je poništena. Čim LED zasvijetli žuto moguće je uspostaviti novu WLAN vezu.

- ▶ Proizvod obavezno ponovno putem aplikacije. Vaše postavke su pohranjene.

5.2.5 Komunikacijski modul vraća se na tvorničke postavke

Vraćanje na tvorničke postavke obično se preporučuje:

- Kada se proizvod proda.
- Kada proizvod ima tehničke probleme, npr. kada to preporuču korisnička podrška.



Vraćanjem na tvorničke postavke brišu se osobne postavke kao što je provjera autentičnosti, usvojene RFID kartice ili lozinke za WLAN. Najnovija verzija softvera neće se izbrisati.

Za vraćanje tvorničkih postavki potrebno je:

- ▶ Isključite napajanje proizvoda na razvodnoj ploči i nakon približno dvije sekunde ponovno ga uključite.



Nakon uključivanja napajanja na raspolaganju je 20 minuta za vraćanje na tvorničke postavke.

- ▶ Pričekajte dok LED indikator statusa ne postane plave boje.
- ▶ Jednom na 15 sekundi pritisnite tipku za povezivanje na Power Charge 7000i dok LED po drugi puta kratko ne zasvijetli crveno.



Nakon 10 sekundi LED 5 puta zatrepće crveno, a nakon 15 sekundi nakratko ponovno zasvijetli crveno. Nakon toga postavke su poništene. To može potrajati 90 sekundi.

5.2.6 Hardversko poništavanje

Hardversko poništavanje omogućava ponovno pokretanje komunikacijskog modula.

Za provođenje hardverskog poništavanja potrebno je:

- ▶ Šiljatim predmetom pritisnite i jednu sekundu držite pritisnutom tipku za vraćanje izvornih postavki.



Tijekom hardversko poništavanje osobne postavke neće se izbrisati.

5.2.7 LED indikator statusa komunikacijskog modula

Stanje LED indikatora	Stanje	Postupci
Svijetli crveno	Greška veze.	Ako nema WLAN veze: <ul style="list-style-type: none"> • Provjerite bežični usmjerivač. Usmjerivač nije u dometu ili je isključen. • Prema potrebi poništite WLAN vezu (→ Poglavlje 5.2.4, stranica 239). Ako nema LAN veze: <ul style="list-style-type: none"> • Provjerite priključak LAN kabela.
Trepće crveno	Mreža je povezana, ali nema internetske veze.	Ako nema internetske veze: <ul style="list-style-type: none"> • Provjerite konfiguraciju usmjerivača.
Trepće crveno (5 puta)	Veza s WLAN izbrisana ili nije uspjela.	Ako je WLAN veza izbrisana ili nije uspjela: <ul style="list-style-type: none"> • Proizvod je ponovno pokrenuo način rada s pristupnom točkom.
Svijetli žuto	Način rada s pristupnom točkom je aktivan, spreman za povezivanje s WLAN.	Više uputa možete pronaći u aplikaciji HomeCom Easy.
Naizmjenično žuto/zeleno	WPS način rada je aktivan.	–
Trepće žuto	Uspostavljena je veza s pristupnom točkom.	Slijedite upute u aplikaciji HomeCom Easy.
Trepće zeleno	Uspostavljena je veza s usmjerivačem.	Proizvod se povezuje s aplikacijom HomeCom Easy.
Svijetli zeleno	Uspostavljena je veza s poslužiteljem.	Uspostavit će se veza s poslužiteljem.
LED isključeno	Komunikacijski modul je aktivan i prebacio se u način štednje energije. Proizvod je isključen.	Ako je LED isključen: <ul style="list-style-type: none"> • Nakratko pritisnite tipku za povezivanje. • S pomoću LED indikatora provjerite trenutačni status uređaja.

tab. 2 LED indikator statusa komunikacijskog modula

6 Rukovanje

6.1 Postupak punjenja

Da biste uspješno napunili vozilo potrebno je pratiti sljedeće upute:

- ▶ Odvojite spojnicu za punjenje iz držača na punionici.

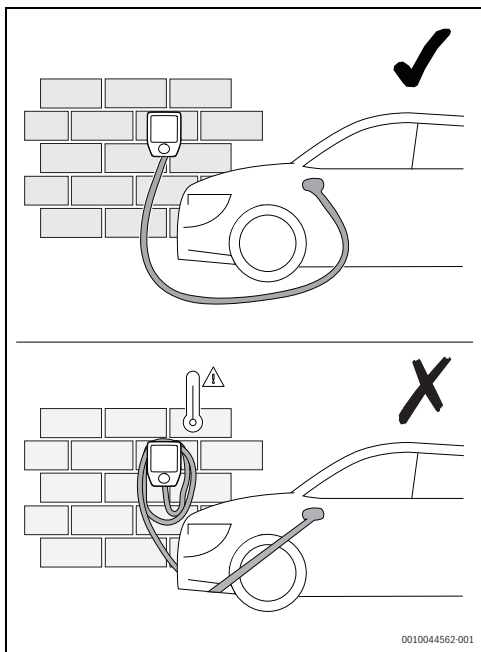


OPREZ

Nepravilna uporaba!

Za sprječavanje zapetljavanja ili prekida kabela:

- ▶ U potpunosti odmotajte kabel za punjenje.
- ▶ Kabel ne namatajte prečvrsto.



Sl.238 Rukovanje kablom za punjenje

- ▶ Namotajte kabl za punjenje na Power Charge 7000i.
- ▶ Utaknite spojnicu za punjenje u držač na punionici.

6.1.1 Otkazivanje postupka punjenja

Tri su načina za otkazivanje postupka punjenja:

7. S pomoću kontrola u vozilu. Dodatne informacije mogu se pronaći u uputama za uporabu vozila.
8. Isključivanjem zaštitnih prekidača zgrade radi odvajanja Power Charge 7000i s napona napajanja.
9. Zaključavanjem sustava za punjenje na neobveznom vanjskom uređaju za zaključavanje.

- ▶ RFID karticom, aplikacijom ili pomoću vanjskog uređaja za blokadu otključajte Power Charge 7000i. Ovaj postupak nije obavezan (→ sl. 239 i 6.1.5, stranica 242).
- ▶ Priključite spojnicu kabela za punjenje u vozilo.

Nakon dovršetka postupka punjenja nastavite na sljedeći način:

- ▶ Odvojite kabl za punjenje s vozila.

6.1.2 Status punjenja

Indikator statusa (→sl. 218, stranica 229) prikazuje status rada sustava za punjenje.

Stanje LED indikatora	Opis
LED trepće bijelo	Pokretanje proizvoda nakon uključivanja.
LED svijetli plavo	Proizvod je spreman za rad (stanje A).
LED svijetli žuto	Proizvod bez oslobađanja (stanje B) – vanjski unos oslobađanja, RFID ili aplikacija)
LED svijetli zeleno	Proizvod je oslobođen i uspostavljena je komunikacija s vozilom (stanje B ili C).
LED pulsira zeleno i jednom se oglasi signalnim tonom	Postupak punjenja je započeo (stanje C, stvarna struja > 2 A).
LED polagano pulsira	Postupak punjenja odvija se uz smanjenu struju punjenja.

tab. 3 Status punjenja

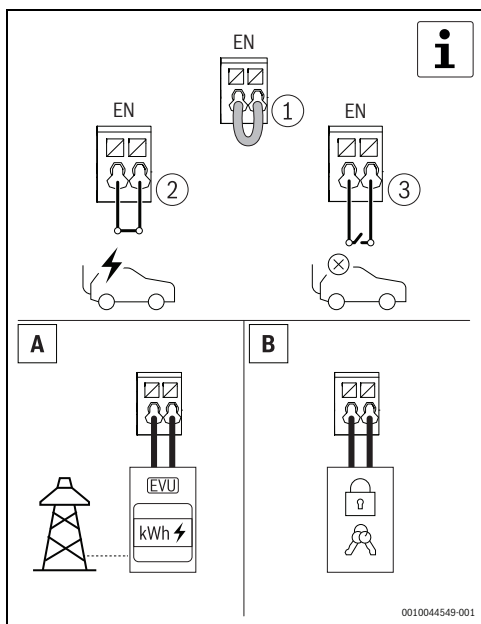
6.1.3 Stanje pripravnosti i ažuriranje softvera

LED je neaktivan	Proizvod je u stanju pripravnosti.
LED naizmjenično svijetli bijelo, plavo i crveno	U tijeku je ažuriranje softvera.

tab. 4 Stanje pripravnosti i ažuriranje softvera

6.1.4 Neobvezni digitalni ulaz

Na unutarnje sučelje moguće je spojiti neobvezni vanjski uređaj za zaključavanje. U tom slučaju punjenje neće biti moguće sve dok se ne omogući izvana.



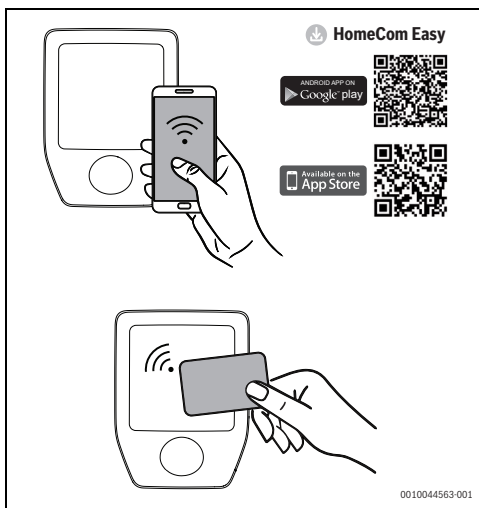
SI.239 Neobvezni digitalni ulaz

6.1.5 Provjera autentičnosti RFID karticom

Power Charge 7000i ima sigurnosni mehanizam za zaštitu od neovlaštenog pristupa putem RFID sustava.

Za usvajanje RFID kartice:

- ▶ Otvorite aplikaciju.
- ▶ Pokrenite način usvajanja.
- ▶ Držite RFID karticu i u roku od 60 sekundi držite je ispred RFID čitača.



SI.240 Provjera autentičnosti RFID karticom

Status LED

Stanje LED indikatora	Opis
LED svijetli ljubičasto	RFID način usvajanja je aktivan.
LED svijetli zeleno (5 s) i oglašava se jednom	Usvajanje RFID kartice bilo je uspješno.
LED zasvijetli zeleno i oglašava se jednom	RFID kartica je prihvaćena.
LED svijetli crveno (5 s) 5 puta nakratko se oglašava	RFID kartica nije prihvaćena.

tab. 5 LED indikator statusa

7 Inspekcija i održavanje

7.1 Čišćenje zidne punionice Wallbox

NAPOMENA

Moguće oštećenje uređaja!

Da biste spriječili oštećenja uređaja:

- ▶ Tijekom čišćenja zidne punionice Wallbox nikada nemojte koristiti agresivna sredstva za čišćenje (na primjer naftni eter, aceton, etanol ili sredstvo za čišćenje stakla na bazi metilnog alkohola), a osobito pri čišćenju plastične površine.
- ▶ Obavezno koristite blagu otopinu deterdženta (na primjer tekućina za pranje posuđa, neutralno sredstvo za čišćenje) i meku, navlaženu krpu za čišćenje.

7.2 Zaštitni uređaji

Sljedeći dijelovi (→sl. 218, stranica 229) zaštitni su uređaji:

- ▶ Kućište
- ▶ Kabel za punjenje
- ▶ Zaštitni poklopac
- ▶ Spojnica za punjenje

NAPOMENA

Moguće oštećenje uređaja!

Da biste spriječili oštećenja uređaja:

- ▶ Prije svakog postupka punjenja obavezno provjerite zaštitne uređaje.
- ▶ Osigurajte vršenje ispitivanja električnih funkcija u skladu s nacionalnim propisima u redovitim intervalima koje će obavljati kvalificirani električar.

8 Otklanjanje pogrešaka

8.1 Greške i dijagnoza

Ako Power Charge 7000i ne reagira nakon priključivanja kabela za punjenje ili nakon provjere autentičnosti putem RFID sustava, provjerite napajanje cijele zgrade.



Ako LED indikator statusa šest puta zatrepće crveno to označava grešku.

Stanje LED indikatora	Opis	Uklanjanje problema
Nakon toga LED indikator svijetli plavo (3 s).	Aktivirao se uređaj za zaštitu od zaostale struje u proizvodu.	<ul style="list-style-type: none"> Izvršite vizualni pregled proizvoda, kabela za punjenje i vozila. Za ponovno postavljanje uređaja za zaštitu od zaostale struje, potrebno je na približno 4 s odvojiti kabel za punjenje s vozila. Nakon što ponovno priključite kabel za punjenje na vozilo, vozilo može zatražiti postupak punjenja.
Nakon što LED zatrepće plavo 3x (svijetli 50 % / isključen 50 % vremena).	Previsoka temperatura.	Ne trebate intervenirati. Nakon samoispitivanja i ispravljanja greške, LED indikator svijetli zeleno. Vozilo može zatražiti punjenje.
Nakon što LED zatrepće plavo 3x (svijetli 90 % / isključen 10 % vremena).	Mogući uzrok smetnje: previsok ili prenizak napon napajanja.	Ako postoji previsok ili prenizak napon napajanja, ne trebate intervenirati. Nakon samoispitivanja i ispravljanja greške, LED indikator svijetli zeleno. Vozilo može zatražiti punjenje.
Nakon što LED zatrepće plavo 3x (svijetli 10 % / isključen 90 % vremena).	Smetnje u komunikaciji s vozilom ili prekoračenje maksimalne postavljene struje.	Provjerite je li kabel za punjenje pravilno priključen u vozilo. Nakon samoispitivanja i ispravljanja greške, LED indikator svijetli zeleno. Vozilo može zatražiti punjenje.
Nakon što LED zatrepće plavo 6x (svijetli 50 % / isključen 50 % vremena).	Unutarnje smetnje proizvoda.	<p>Odvojite kabel za punjenje s vozila.</p> <p>Odvojite proizvod s opskrbnog napona isključivanjem odgovarajućih osigurača u zgradi. Pričekajte oko 1 minutu, a zatim ponovno uključite osigurač.</p> <p>Ponovno priključite kabel za punjenje na vozilo. Nakon samoispitivanja i ispravljanja greške, LED indikator svijetli zeleno. Vozilo može zatražiti punjenje.</p>

tab. 6 Greške i dijagnoza



Ako se bilo koja od grešaka nastavi pojavljivati, obratite se podršci.

9 Zaštita okoliša i zbrinjavanje u otpad

Zaštita okoliša je osnovno načelo poslovanja tvrtke Bosch Gruppe.

Kvaliteta proizvoda, ekonomičnost i zaštita okoliša su jednako važni za nas. Striktno se pridržavamo zakona i propisa o zaštiti okoliša.

U svrhu zaštite okoliša te poštivanja ekonomskih načela koristimo samo najbolju tehniku i materijale.

Ambalaža

Kod ambalažiranja držimo se sustava recikliranja koji su specifični za određene države te koje osiguravaju optimalnu reciklažu.

Svi upotrijebljeni materijali za ambalažu ne štete okolini i mogu se reciklirati.

Stari uređaj

Stari uređaji sadrže materijale koji se mogu ponovno vrednovati.

Komponente se lako mogu odvojiti. Plastični dijelovi su označeni. Tako se mogu sortirati razne skupine komponenata te ponovno iskoristiti ili zbrinuti.

Rabljeni električni i elektronički uređaji



Ovaj simbol znači da se proizvod ne smije baciti s drugom vrstom otpada, nego se mora predati na mjestima za prikupljanje, obradu, recikliranje i odlaganje otpada.

Ovaj je simbol valjan za države koje imaju direktive o elektroničkom otpadu, npr. "Direktiva Europske unije 2012/19/EU o otpadnoj električnoj i elektroničkoj opremi". Ove odredbe definiraju regulatorni okvir direktive za povrat i recikliranje rabljenih elektroničkih uređaja u pojedinoj zemlji.

Elektronički uređaji mogu sadržavati opasne tvari koje se moraju odgovorno reciklirati kako bi se smanjilo moguće oštećenje okoliša i opasnost za ljudsko zdravlje. Recikliranje elektroničkog otpada zato doprinosi očuvanju prirodnih resursa.

Za više informacija o ekološki sigurnom odlaganju rabljenih električnih i elektroničkih uređaja obratite se lokalnim tijelima, poduzeću za odlaganje kućanskog otpada ili distributeru kod kojeg ste kupili proizvod.

Više informacija možete pronaći ovdje:

www.bosch-homecomfortgroup.com/en/company/legal-topics/weee/

Baterije

Baterije se ne smiju baciti u kućanski otpad. Istrošene baterije moraju se odlagati u sklopu lokalnih sustava za zbrinjavanje otpada.



10 Napomena o zaštiti podataka

Potrebna je internetska veza kako bi se omogućio daljnji nadzor i daljinsko upravljanje Bosch sustavom za punjenje električnih vozila s ovim proizvodom. Nakon povezivanja s internetom ovaj proizvod automatski uspostavlja vezu s poslužiteljem Bosch. Tijekom ovog procesa podaci o vezi, a posebno IP adresa, automatski se prenose i obrađuje ih Bosch Thermotechnik. Obrada se može postaviti vraćanjem zadanih postavki ovog proizvoda. Daljnje obavijesti o obradi podataka možete pronaći u sljedećim izjavama o privatnosti podataka i na internetu.



Mi [DE] **Bosch Thermotechnik GmbH, Sophienstraße 30-32, 35576 Wetzlar, Njemačka**, [AT] **Robert Bosch AG, Geschäftsbereich Thermotechnik, Göllnergasse 15-17, 1030 Beč, Austrija**,

[LU] **Ferroknepper Buderus S.A., Z.I. Um Monkeler, 20, Op den Drieschen, B.P.201 L-4003 Esch-sur-Alzette, Luksemburg** obrađujemo podatke o proizvodu i instalaciji, tehničke podatke i podatke o povezivanju, komunikacijske podatke, podatke o registraciji proizvoda i podatke o povijesti kupaca kako bismo osigurali funkcionalnost proizvoda (čl. 6. st. 1. slovo (b) OUPZ-a), ispunili svoju obvezu praćenja proizvoda i iz sigurnosnih razloga (čl. 6 st. 1. slovo (f) OUPZ-a), zaštitili svoja prava u vezi s jamstvom i pitanjima u vezi s registracijom proizvoda (čl. 6 st. 1. slovo (f) OUPZ-a), analizirali prodaju svojih proizvoda te pružili pojedinačne informacije povezane s proizvodom i ponude (čl. 6. st. 1. slovo (f) OUPZ-a). Za pružanje usluga kao što su prodajne i marketinške usluge, upravljanje ugovorima, obrada plaćanja, programiranje, hosting podataka i usluge dežurne telefonske linije možemo angažirati vanjske pružatelje usluga i/ili povezana Boschova društva te im prenositi podatke. U određenim slučajevima, ali samo ako je zajamčena odgovarajuća zaštita podataka, osobni podaci mogu se prenijeti primateljima izvan Europskog gospodarskog prostora. Dodatne informacije bit će dostavljene na zahtjev. Možete kontaktirati našeg nadzornika za zaštitu podataka na sljedećoj adresi: Nadzornik za zaštitu podataka, Sigurnost informacija i zaštita podataka (C/ISP), Robert Bosch GmbH, poštanski pretinac 30 02 20, 70442 Stuttgart, NJEMAČKA.

Imate pravo u bilo kojem trenutku uložiti prigovor na obradu vaših osobnih podataka na temelju čl. 6. st. 1. točke (f) OUPZ-

a iz razloga koji proizlaze iz vaše posebne situacije ili u svrhu izravnog marketinga. Za ostvarivanje svojih prava, obratite nam se na **[DE] privacy.ttde@bosch.com, [AT] DPO@bosch.com, [LU] DPO@bosch.com**. Za dodatne informacije upotrijebite QR-kod.

11 Licenciranje otvorenog kôda

Ovaj proizvod sadrži softverske komponente koje su nositelji prava licencirali pod GNU Općom javnom licencom (GPL), GNU Lesser General Public License (LGPL) ili drugom licencom za softver otvorenog kôda koja zahtijeva da izvorni kôd bude dostupan.

Potpuni popis licenci dostupan je:

- na Power Charge 7000i i može se prikazati uz pomoć aplikacije HomeCom Easy.
- na sljedećem web-mjestu: <https://www.bosch-homecomfortgroup.com/de/unternehmen/rechtliche-themen/open-source-software/wallbox/>.

Kao dodatna alternativa, informacije o autorskom pravu i licenci također su dostupne ako obavite sljedeće korake:

1. Ponovno postavite WLAN vezu i otvorite WLAN pristupnu točku.
 - Isključite napajanje.
 - Odvijte dva vijka da biste uklonili poklopac.
 - Uklonite brtvenu gumu da biste vidjeli komunikacijski modul.
 - Iskopčajte LAN kabel, ako je spojen.
2. Ponovno postavite WLAN mrežu.
 - Uključite napajanje (LED pokazatelj statusa na Wallboxu plave je boje).
 - Pričekajte dok LED pokazatelj statusa na komunikacijskom modulu ne bude zelen ili žut.
 - Ako je LED zelen, pritisnite tipku za povezivanje na komunikacijskom modulu jednom približno 3 sekunde, dok LED nakratko ne postane crven.
 - LED treperi crveno 5 puta, označavajući da je postojeća WLAN veza ponovno postavljena.
 - Kada LED postane žut moguće je uspostaviti novu WLAN vezu.
3. Povežite svoj uređaj (npr. prijenosno računalo ili pametni telefon) s proizvodom putem WLAN-a.
 - Naziv proizvoda BOSCH-WALLBOX- <posljednjih 6 znamenki WLAN Mac adrese>, ispisano je na naljepnici komunikacijskog modula, pored QR koda.

4. Unesite WLAN lozinku. Lozinku možete pronaći:
 - ispisanu na naljepnici komunikacijskog modula, tako da uklonite spojnice (npr., Abc1-deF2-gHi3-jkL4 -> Abc1deF2gHi3jKl4)
 - skrivenu u QR kodu tako da ignorirate prvih 9 i posljednjih 17 znakova (npr., 123456789Abc1-deF2-gHi3-jkL400:60:34:00:a1:2b -> Abc1-deF2-gHi3-jkL4 -> Abc1deF2gHi3jKl4)
5. Nakon što se uspostavi veza, idite na sljedeća web-mjesta:
 - Za pristup obavijesti o autorskom pravu: <https://192.168.0.1:4443/opensource/copyright>.
 - Za pristup tekstu o licenciranju: <https://192.168.0.1:4443/opensource/license>.
6. Ponovno povežite proizvod tako da ukopčate LAN kabel ili putem WLAN uparivanja.



Informacije o autorskom pravu pružene su putem sigurne web-usluge s pomoću HTTPS-a, što je standardna praksa za zaštitu podataka koji se prenose putem mreže.

- ▶ Imajte na umu da je web usluga zaštićena samopotpisanim certifikatom društva Bosch, koji može aktivirati upozorenje u internetskom pregledniku.
- ▶ Kliknite na opciju da biste nastavili. Opcija će se prikazati usprkos upozorenju. Ovisno o pregledniku, opcija može biti označena kao "Advanced" (Napredno), "Proceed to [URL]" (Nastavi na [URL]) ili slično.
- ▶ Kliknite na opciju da biste nastavili. Nakon potvrde, u pregledniku se prikazuju informacije o autorskom pravu.

Izvorni kôd ovih softverskih komponenti ne isporučuje se zajedno s ovim proizvodom. Izvorni kôd za ove softverske komponente možete dobiti na fizičkom mediju (CD ili DVD) podnošenjem pismenog zahtjeva na adresu našeg ureda otvorenog kôda navedenu u nastavku. Prilikom slanja takvog zahtjeva navedite relevantni proizvod i datum kupnje istog.

Bosch Thermotechник GmbH
 HC/NE-XT ComModul OSS
 Werk Lollar
 Postfach 11 61
 35453 Lollar
 Germany

Zadržavamo pravo naplate naknade (maksimalno 20 €) za pokrivanje troškova fizičkog medija i obrade.

Možete podnijeti svoj zahtjev (i) u roku od tri (3) godine od datuma kada ste primili proizvod koji uključuje binarnu datoteku koja je predmet vašeg zahtjeva (ii) u slučaju kôda licenciranog prema GPL v3 sve dok Bosch nudi rezervne dijelove ili korisničku podršku za taj proizvod.

12 Tehnički podaci i izvješća

12.1 Tehnički podaci

Opis	Jedinica	Power Charge 7000i
Propisi	-	EN IEC 616851-1:2019
		EN IEC 61439-7 (AEVCS)
Kapacitet punjenja	-	Način 3
	kW	≤ 11
Nazivni napon	V	230
	V	400
	AC	1/3
Nazivna voltaža	-	≤ 16 A – podesivo od 6 A do 16 A u koracima od po 2 A
Nazivna frekvencija	Hz	50
Način spajanja	-	Opružna pričvrsnica
Priključak/spojnica za punjenje	-	Vrsta 2
Duljina kabela za punjenje	-	5 m ili 7,5 m
Informacije o radu/statusu	-	LED indikator na prednjoj ploči
Sučelje podataka	-	LAN
		WLAN
Razred zaštite	-	IP54
Zaštita od mehaničkih udaraca	-	IK08
Otkrivanje zaostale struje	-	DC 6 mA (IEC 62955)
Okolna temperatura	°C	-25 do +40 *
Klasa zaštite	-	I
Autorizacija i oslobađanje	-	RFID, aplikacija, digitalni ulaz
RFID modul	MHz	13,56 MHz – MIFARE DESFire EV1/EV2(ISO/IEC 14443-3 tip A/B) (H: 23mA/m)
Operacijski sustav	-	Android, iOS
WLAN	GHz	2,4 GHz / IEEE 802.11b/g/n (P: 72mW)
Kategorija prenapona	-	III
Montaža	-	Zidna jedinica
Veličina	mm	(V × Š × D) 488 × 368 × 152
Težina	kg	pribl. 6,2 (duljina kabela 5 m)
		pribl. 6,5 (duljina kabela 7,5 m)

tab. 7 Tehnički podaci

12.2 Potrebni tehnički podaci rutera

Značajka	Specifikacije
Mreža	WPA 2/3 miješani način; WPA 3
Šifriranje	AES, TKIP+AES
Značajka DHCP	Aktiviran
SSID	Nije skriveno
Bežična frekvencija	2,4 GHz
Priključci	TCP 5222, TCP 5233, UDP 123 i TCP 443 moraju biti omogućeni za izlazne veze

tab. 8 Tehnički podaci rutera

12.3 Usluge mrežnog gatewayja

Servis	Specifikacije
ICMP	Dozvoli ICMP pakete (ICMP-vrsta/kod): 0/0, 3/4, 8/0, 11/0.
Lokalni API za EMMA (Bosch Energy Manager)	Priključci: 8442/8443
Lokalni AP (samo za puštanje u pogon)	Priključak 4443
mDNS Multicast	Priključak 5353

tab. 9 Usluge mrežnog gatewayja

Tartalomjegyzék

1 Szimbólumok magyarázata és biztonsági tudnivalók	250
1.1 Szimbólum-magyarázatok	250
1.2 Általános biztonsági tudnivalók	250
2 A termékre vonatkozó adatok	252
2.1 Egyszerűsített EU megfelelőségi nyilatkozat rádiótechnológias berendezésekhez	252
2.2 Szállítási terjedelem	253
2.3 Termék áttekintése	253
2.4 A típus áttekintése	254
2.5 Védőeszközök	254
3 Telepítési feltételek	254
3.1 Méretek és minimális távolságok	254
4 Telepítés (csak szakavatott és képzett szerelők végezhetik)	255
4.1 A Power Charge 7000i előkészítése	255
4.2 Felszerelés	257
5 Üzembe helyezés	261
5.1 Első tesztek	261
5.1.1 A védővezető vizsgálata	261
5.1.2 A szigetelés vizsgálata	261
5.1.3 Kikapcsolási állapot vizsgálata (zárlat)	261
5.1.4 Kikapcsolási állapot vizsgálata (maradékáram-működtetésű megszakító kioldása)	261
5.1.5 A beépített egyenáramú maradékáram-érzékelés vizsgálata	262
5.2 Csatlakozás	262
5.2.1 Az alkalmazás letöltése	262
5.2.2 Párosítás	262
5.2.3 WPS-csatlakozás	263
5.2.4 A WLAN-kapcsolat alaphelyzetbe állítása	264
5.2.5 Kommunikációs modul visszaállítása gyári beállításokra	264
5.2.6 Hardveres visszaállítás	265
5.2.7 A kommunikációs modul LED-jének állapota	265
6 Kezelés	266
6.1 Töltési folyamat	266
6.1.1 A töltési folyamat megszakítása	266
6.1.2 A töltési módozat állapota	267
6.1.3 Üzemkészültség és szoftverfrissítés	267
6.1.4 Opcionális digitális bemenet	267
6.1.5 Hitelesítés RFID-kártyával	267
7 Ellenőrzés és karbantartás	268
7.1 A fali doboz tisztítása	268
7.2 Védőeszközök	268
8 Hibaelhárítás	268
8.1 Üzemzavarok és diagnosztika	268
9 Környezetvédelem és megsemmisítés	269
10 Adatvédelmi nyilatkozat	270
11 Nyílt forráskódú licencelés	270
12 Műszaki információk és jegyzőkönyvek	272
12.1 Műszaki adatok	272
12.2 A router szükséges specifikációja	273
12.3 Gateway hálózati szolgáltatások	273

1 Szimbólumok magyarázata és biztonsági tudnivalók

1.1 Szimbólum-magyarázatok

Figyelmeztetések

A figyelmeztetéseken a jelzőszavak jelzik a következmények típusát és súlyosságát, ha a veszély elhárítására irányuló intézkedéseket nem tartják be.

A következő jelzőszavak vannak meghatározva és használhatók ebben a dokumentumban:



VESZÉLY

VESZÉLY azt jelenti, hogy súlyos, akár életveszélyes személyi sérülések léphetnek fel.



FIGYELMEZTETÉS

FIGYELMEZTETÉS azt jelenti, hogy súlyos vagy életveszélyes személyi sérülések léphetnek fel.



VIGYÁZAT

VIGYÁZAT azt jelenti, hogy könnyű vagy közepes személyi sérülés következhet be.

ÉRTESSÍTÉS

VESZÉLY azt jelenti, hogy anyagi kár keletkezhet.

Fontos információk



Az emberre vagy tárgyra vonatkozó, nem veszélyt jelző információkat a szöveg mellett látható tájékoztató szimbólum jelöli.

További szimbólumok

Szimbólum	Jelentés
▶	Teendő
→	Kereszthivatkozás a dokumentum más helyére
•	Felsorolás/listabejegyzés
–	Felsorolás/listabejegyzés (2. szint)

10. tábl.

1.2 Általános biztonsági tudnivalók

⚠ Általános leírás

Ez a szerelési/kezelési útmutató a készülék felhasználójának, valamint a jóváhagyott villanszerelőknak szól.

- ▶ A készülék szerelése és üzemeltetése előtt olvassa el és őrizze meg a szerelési/kezelési útmutatót.
- ▶ Tartsa be a biztonsági és figyelmeztető utasításokat.
- ▶ A(z) Power Charge 7000i szerelését csak jóváhagyott vállalkozó végezheti.
- ▶ Kövesse a vonatkozó országos és regionális előírásokat, műszaki előírásokat és irányelveket.
- ▶ Jogosulatlan felhasználók nem férhetnek hozzá a töltőrendszerhez.
- ▶ Dokumentáljon minden elvégzett munkát.

⚠ Fontos információk a felhasználónak

Ha bizonytalan az egység működtetésével kapcsolatban, forduljon a beszerelő személyzethez.



FIGYELMEZTETÉS

Az áramütés és a tűz megelőzése érdekében:

- ▶ Ne mossa le az egység elektromos dobozát.
- ▶ Ne működtesse az egységet nedves kézzel.
- ▶ Ne helyezzen az egységre vizet tartalmazó tárgyakat.
- ▶ Ne csatlakoztassa a hálózati csatlakozót blokktranszformátorral.

ÉRTESSÍTÉS

- ▶ Ne helyezzen semmilyen tárgyat vagy készüléket az egység tetejére.
- ▶ Ne üljön, másszon vagy álljon rá az egységre.
- ▶ Ne taposson rá az egységre.

⚠ Rendeltetésszerű használat

A Power Charge 7000i kizárólag a következőkre szolgál:

- Járművek feltöltése magán- és részben nyilvános szektorokban (pl. magáningatlanok, vállalati parkolók, raktárak).
- Elektromos járművek feltöltése
- Működtetés TT, TNC és TNCS hálózatban
- Helyhez kötött szerelés. A töltőrendszer kültéri telepítésre alkalmas.

A Power Charge 7000i készülék

- Nem használható olyan helyeken, ahol robbanásveszélyes vagy gyúlékony anyagokat (pl. gázok, folyadékok vagy por) tárolnak vagy ilyenek vannak jelen.
- Nem üzemeltethető informatikai hálózatokban.

- Nem használható gázt felszabadító akkumulátorokkal (például savas ólomakkumulátorral) rendelkező járművek töltésére.

A Power Charge 7000i készülék

- Az EN IEC 61851-1 szabvány szerinti 3. módozatú töltéssel kell rendelkeznie.
- Az EN IEC 62196 szabványnak megfelelő csatlakozódugóval és csatlakozóaljzattal kell rendelkeznie.

A Power Charge 7000i minden egyéb használata nem rendeltetészerűnek minősül. Az ezekből eredő sérülésekért a Bosch vállalat nem vállal felelősséget.

Elektromos szerelés

Elektromos szerelést csak villanszerelő végezhet.

Az elektromos szerelés megkezdése előtt:

- ▶ Végezze el az összpólusú feszültségmentesítést, és biztosítsa visszakapcsolás ellen.
- ▶ Győződjön meg arról, hogy a hálózati feszültség le van-e választva.
- ▶ Végezze el a földelést és a rövidre zárást.
- ▶ Fedje le vagy zárja el a közelben lévő feszültség alatt álló részeket. A visszakapcsolás fordított sorrendben történik.
- ▶ Vegye figyelembe a többi rendszerelem kapcsolási rajzát is.
- ▶ Ügyeljen arra, hogy mindig tartsa be a vonatkozó elektrotechnikai irányelveket.
- ▶ Ügyeljen a kockázatok azonosítására és a potenciális veszélyek elkerülésére.

A töltőrendszer rendelkezésre bocsátása és kezelése során a felhasználónak és a jóváhagyott vállalkozóknak kell tartaniuk a nemzeti biztonsági és balesetmegelőzési szabályokat.

A nem rendeltetészerű használat, valamint a kezelési útmutató be nem tartása:

- Veszélyeztetheti az életét.
- Veszélyeztetheti az egészségét.
- Sérülést okozhat a töltőrendszer és a jármű számára.

Áramütés okozta életveszély!

A feszültség alatt álló alkatrészek megérintése áramütéshez vezethet.

- ▶ Az elektromos részen végzett munka előtt válassza le a tápfeszültséget (230 V AC), és biztosítsa véletlen bekapcsolás ellen.

Ellenőrzés, tisztítás és karbantartás

A biztonságos és környezetvédelmi szempontból megfelelő működtetés érdekében 12 havonta karbantartási és tisztítási munkálatokat kell elvégezni a következő fejezetnek megfelelően: 7.

A felhasználó felelős annak biztosításáért, hogy a vízmelegítő biztonságos és környezetvédelmi szempontból megfelelő környezetben legyen.

Az elmulasztott vagy nem megfelelő ellenőrzési, tisztítási és karbantartási munkálatok testi sérüléshez, de akár halálhoz és anyagi kárhoz is vezethetnek.

Azt javasoljuk, hogy az éves ellenőrzési és tervezhető karbantartási munkálatokra vonatkozóan szakképzett és engedéllyel rendelkező kivitelezővel kössön szerződést.

A munkát kizárólag szakképzett és engedéllyel rendelkező kivitelező végezheti el, akinek kötelessége elvégezni minden munkát és azonnal megszüntetni az észlelt hibákat.

Átszerelés és javítások

A készülék vagy egyes részeinek szakszerűtlen módosítása személyi sérülésekhez és/vagy anyagi károkhoz vezethet.

- ▶ Csak engedéllyel rendelkező szakvállalattal végeztesse el a munkákat.
- ▶ A készülék burkolatát soha ne távolítsa el!
- ▶ Ne végezzen módosításokat a készüléken vagy a berendezés más részein.

Funkciók ellenőrzése

- ▶ Ellenőrizzen minden biztonsági, szabályozó és vezérlőelemet.

Biztonsági berendezések

A töltőrendszer biztonsági berendezéseit:

- ▶ Nem szabad eltávolítani.
- ▶ Nem szabad módosítani.
- ▶ Nem szabad megkerülni.
- ▶ Minden használat előtt ellenőrizni kell, hogy a készülék (ház, összekötő vezeték, töltőcsatlakozó stb.) sértetlen legyen.
- ▶ Szükség szerint meg kell javítani vagy ki kell cserélni a működési tulajdonságok megőrzése érdekében.

Ellenőrizze a következőket:

- ▶ Az olyan biztonsági azonosítók, mint a sárga jelzések, a figyelmeztető táblák és a biztonsági lámpák könnyen felismerhetők maradnak, és megőrzik hatékonyságukat.
- ▶ A töltőrendszer működtetésekor nem használhatók hosszabbítókábelek, kábeldobok, több aljzatú konnektorok vagy adapterek.
- ▶ A töltőrendszer töltőcsatlakozójába nem kerültek idegen tárgyak.
- ▶ Meg van akadályozva, hogy nedvesség, víz vagy más folyadék bejusson a csatlakozóaljzatokba vagy a csatlakozódugókba.
- ▶ A töltőrendszer vagy a töltőcsatlakozó soha nem kerül vízbe vagy más folyadékba.

- ▶ A töltőcsatlakozót a töltési folyamat során nem választják le a járműről.

Aktív orvostechnikai eszközök



Ez az információ az aktív orvostechnikai készülékekkel rendelkező felhasználók számára fontos.

A szívritmus-szabályozók, az agyi szívritmus-szabályozók, a beültethető kardioverter-defibrillátor és az inzulinpumpák példák az aktív orvostechnikai eszközökre.

A rendeltetészerűen működtetett Bosch töltőrendszerek megfelelnek az elektromágneses kompatibilitásról szóló európai irányelvnek (2014/30/EU) az ipari szektorok zavaró sugárzására vonatkozóan.

Ha az aktív orvostechnikai készülékekkel rendelkező felhasználók töltőrendszereken kívánnak tevékenységet végezni, és a berendezésük normál üzemben van, és a rendeltetésüknek megfelelően működik, a Bosch nincs abban a helyzetben, hogy nyilatkozzon az ilyen aktív orvostechnikai készülékek alkalmasságáról. A Bosch nem tudja értékelni a megfelelő aktív orvostechnikai készülékek elektromágneses sugárzással szembeni érzékenységét. Ezt csak az aktív orvostechnikai készülékek gyártója teheti meg. A készülékek közé tartozhatnak többek között olyan vezérlőszekrények, amelyekhez RFID-olvasók és kijelzőkön keresztül lehet hozzáférni. Ezért a Bosch azt javasolja, hogy a szóban forgó felhasználók csak az aktív orvostechnikai készülék gyártójával és az illetékes biztosítótársasággal való konzultációt követően dolgozzanak a töltőrendszereken. Minden esetben győződjön meg arról, hogy nem áll-e fenn egészségügyi vagy biztonsági kockázat.



VIGYÁZAT

Aktív orvostechnikai készülékekkel rendelkező felhasználók nem dolgozhatnak a töltőrendszereken és azok berendezésein, például karbantartási és hibaelhárítási műveletek elvégzése céljából.

Biztonságos munkavégzés a töltőrendszeren

Mielőtt a töltőcsatlakozót a járműbe csatlakoztatná:

- ▶ Győződjön meg arról, hogy a töltőrendszer csatlakozókábele teljesen ki van-e tekerve.
- ▶ Győződjön meg arról, hogy sértetlen-e a töltőrendszer háza, a csatlakozókábel, a töltőcsatlakozó és a csatlakozások.
- ▶ Ügyeljen arra, hogy a töltőrendszer csatlakozódugóját csak a töltőcsatlakozóval, és ne a töltőkábellel fogja meg.

- ▶ Győződjön meg arról, hogy nincs-e botlásveszély (pl. laza töltőkábel miatt).

A töltési folyamat során:

- ▶ Ügyeljen arra, hogy illetéktelen személyek maradjanak távol a töltőrendszerektől.
- ▶ Ügyeljen arra, hogy a töltőrendszer csatlakoztatott állapotában ne tisztítsa vagy mossa a járművet nagynyomású tisztítóval, mivel a csatlakozó nincs nyomás alatt.

A töltőrendszer hibás működése vagy meghibásodása esetén:

- ▶ A töltőrendszert mindenképpen válassza le az áramellátásról az elektromos szekrényében lévő megfelelő megszakító kikapcsolásával. Helyezzen ki egy táblát a megszakító visszakapcsolására jogosult személy nevével.
- ▶ Haladéktalanul értesítsen egy szakképzett villanyszerelőt.

Elektromos készülékekkel való munkavégzéskor:

- ▶ Ügyeljen arra, hogy a töltőrendszer háza mindig zárva maradjon.

Házi és egyéb hasonló használatú elektromos készülékek biztonsága

Az elektromos készülékek okozta veszélyek elkerülésére az EN 60335-1 szerint a következő szabályok érvényesek:

„Ezt a készüléket a 8 éves vagy annál idősebb gyermekeknek, valamint lecsökkent fizikai, érzékszervi vagy mentális képességekkel vagy a tapasztalat és tudás hiányával rendelkező személyeknek csak felügyelet mellett vagy a készülék biztonságos használatára vonatkozó oktatás után és a veszélyek tudatában szabad kezelniük. A gyermekeknek nem szabad játszaniuk a készülékkel. Gyermekeknek nem szabad végezniük tisztítást és felhasználói karbantartást.”

„Ha hálózati csatlakozóvezeték megsérül, akkor azt a gyártónak, az ő vevőszolgálatának vagy egy hasonló képesítésű személynek kell kicserélnie, hogy a veszélyek elkerülhetők legyenek.”

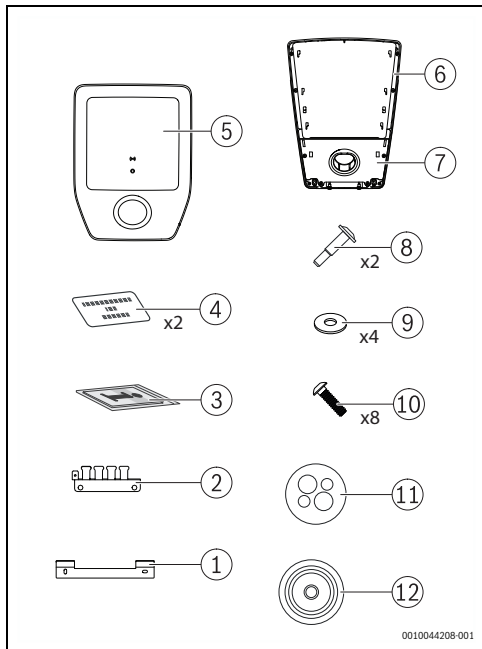
2 A termékre vonatkozó adatok

2.1 Egyszerűsített EU megfeleléségi nyilatkozat rádiótechnológias berendezésekhez

A Bosch Thermotechnik GmbH ezennel kijelenti, hogy az ebben az utasításban ismertetett rádiótechnológias termék Power Charge 7000i megfelel a 2014/53/EU irányelv követelményeinek.

Az EU megfeleléségi nyilatkozat teljes szövege az Interneten elérhető: www.bosch-homecomfort.hu.

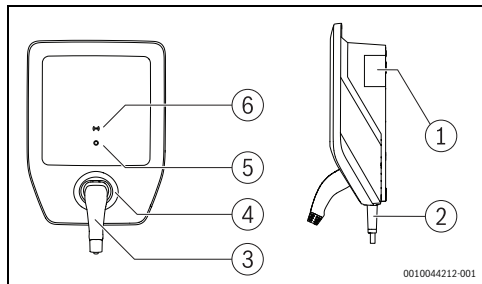
2.2 Szállítási terjedelem



241. ábra Szállítási terjedelem

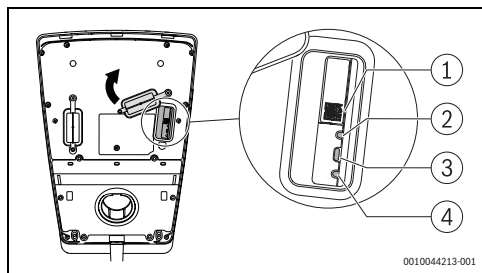
- [1] Falra szerelt konzol
- [2] Kábeltartó alátámasztás
- [3] Dokumentumkészlet
- [4] RFID-kártya
- [5] Fedél
- [6] Fali doboz
- [7] Kupak parkolótartóval
- [8] Csavar
- [9] Alátét (14×6, 4×2,0)
- [10] Csavar KN603840x15-T20
- [11] Tömszelence több furattal (CLIXX)
- [12] Tömszelence tömítőkorong

2.3 Termék áttekintése



242. ábra Termék áttekintése

- [1] Adattábla
- [2] Töltőkábel
- [3] Töltőcsatlakozó
- [4] Parkolótartó
- [5] Állapot - LED
- [6] RFID-olvasó



243. ábra Termék áttekintése

- [1] QR-kód
- [2] Állapot LED
- [3] Csatlakozás gomb
- [4] Visszaállítás

Adattábla

Az adattábla a teljesítményadatokat, a jóváhagyási adatokat és a termék sorozatszámát tartalmazza.

Az adattábla helyét az ebben a fejezetben található termékáttekintésben találja.

2.4 A típus áttekintése

Terméknév	Terméktípus	Kábelhossz	Nettó tömeg	Gyári szám
Power Charge 7000i	PC7000i 11-5	5 m	6,2 kg	7 738 101 054
	PC7000i 11-7	7,5 m	6,8 kg	7 738 101 055

11. tábl. A típus áttekintése

2.5 Védőeszközök

Ez a fejezet a közvetlen és közvetett érintkezésre vonatkozó alap- és üzemzavar elleni védelmi védőberendezések kiválasztására vonatkozó információkat mutatja be.

Elektromos áramköri megszakítók

A töltőrendszert a vonatkozó nemzeti irányelveknek megfelelő áramköri megszakítókkal kell védeni.

A szükséges védelem olyan tényezőktől függ, mint például:

- Előírt kikapcsolási idő.
- Belső hálózati ellenállás.
- A vezető keresztmetszete.
- Kábelhossz.
- A töltőrendszeren beállított teljesítmény.

A kábel rövidzárlat elleni védelmének a következőknek kell megfelelnie:

- Az I_{nom} értékének 8–10-szeresét lehetővé tevő karakterisztikával kell rendelkeznie
- Nem lépheti túl a 16 A maximális névleges áramot (a töltőrendszer beállított teljesítményétől függően).
- Kizárólag 6000 A névleges megszakítási kapacitású megszakítókat használjon. Az áramköri megszakító $I^2 t$ értéke nem haladhatja meg a 80 kA²s értéket.

Maradékáram-működtetésű védő megszakító

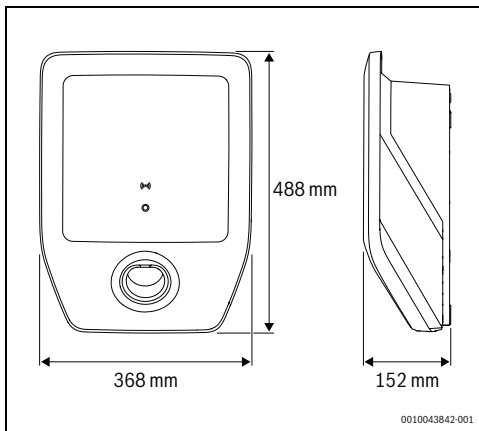
A személyi biztonság érdekében minden egyes fali dobozhoz csatlakoztasson sorosan egy külön maradékáram-működtetésű megszakítót. Erre a célra legalább egy A típusú, 30 mA AC $I_{\Delta N}$ értékű maradékáram-működtetésű megszakítót kell használni.

DC maradékáram érzékelése (IEC 62955)

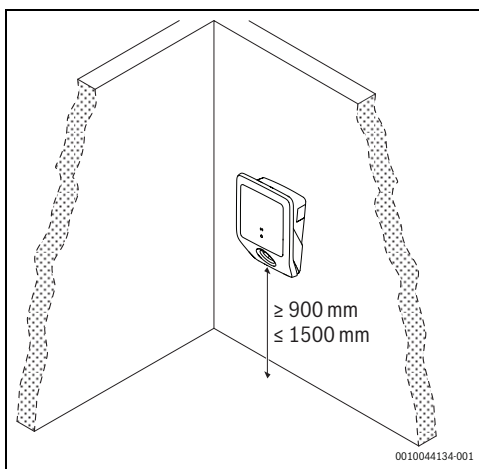
A töltőrendszer 6 mA egyenáramú maradékáram-érzékeléssel rendelkezik. A töltőrendszer kikapcsol, ha a maradékáram eléri vagy meghaladja a 6 mA egyenáramot.

3 Telepítési feltételek

3.1 Méretek és minimális távolságok



244. ábra A termék méretei



245. ábra Minimális távolságok

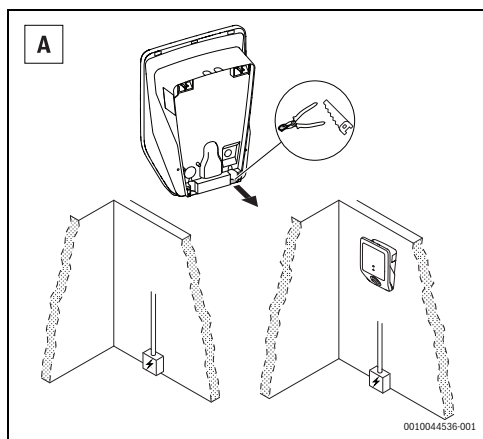
4 Telepítés (csak szakavatott és képzett szerelők végezhetik)

4.1 A Power Charge 7000i előkészítése

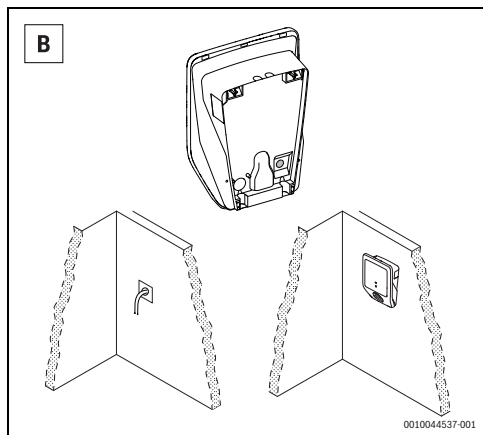
- ▶ Óvatosan távolítsa el a fedelet [5] és a kupakot a parkolótartóval [7] a Power Charge 7000i készülékről (→ 241. ábra, 253. oldal).
- ▶ Távolítsa el a tápvezeték kupakjait a Power Charge 7000i megfelelő beépítési helyét követve.



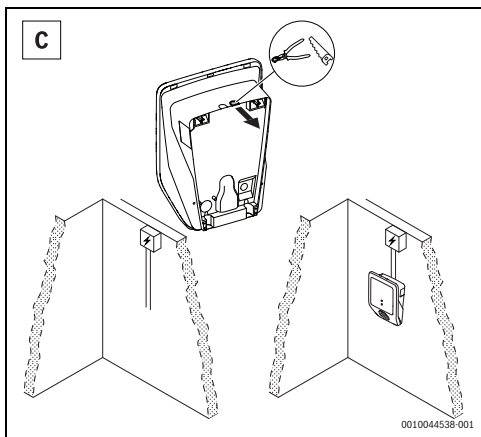
A C beépítési helynek időjárásállónak kell lennie.



246. ábra Tápvezeték alulról



247. ábra Tápvezeték középről

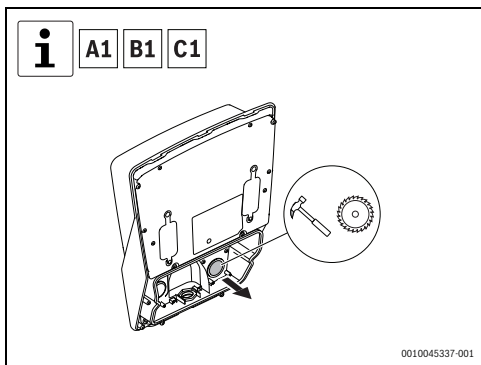


248. ábra Tápvezeték felülről



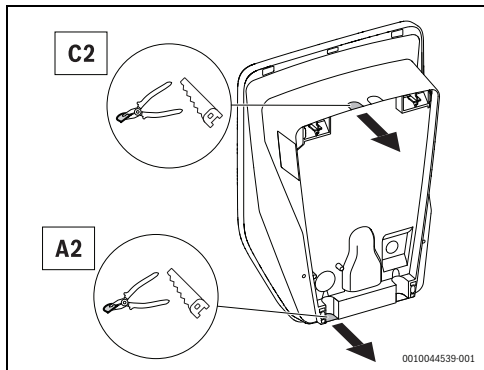
Ez a lépés opcionális.

- ▶ Távolítsa el a belső interfészcsatlakozók kupakját.



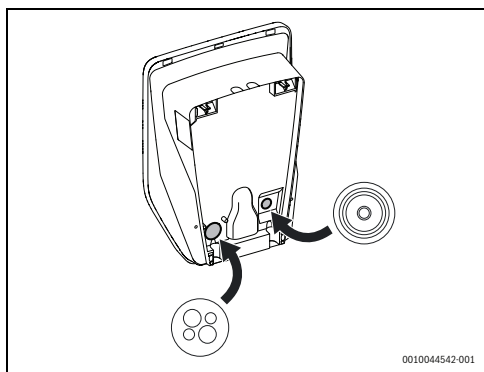
249. ábra A belső interfészcsatlakozók kupakjának eltávolítása

- ▶ Távolítsa el a megfelelő elektromos csatlakozók kupakját.



250. ábra Elektromos csatlakozók kupakja

- ▶ Helyezze a tömszelence tömítőkorongját és a többfuratos tömszelencét (CLIXX) a megfelelő helyre.



251. ábra A tömszelence tömítőkorongja és a többfuratos tömszelence (CLIXX) szerelése

4.2 Felszerelés

A Power Charge 7000i falra szereléséhez a következő lépéseket kell végrehajtani (→ 252. ábra, 258. oldal):

- ▶ Jelölje be a két felső rögzítőfuratot a tetején a falra szerelt konzol felhelyezésével, és egy buborékos vízmérték segítségével állítsa be.



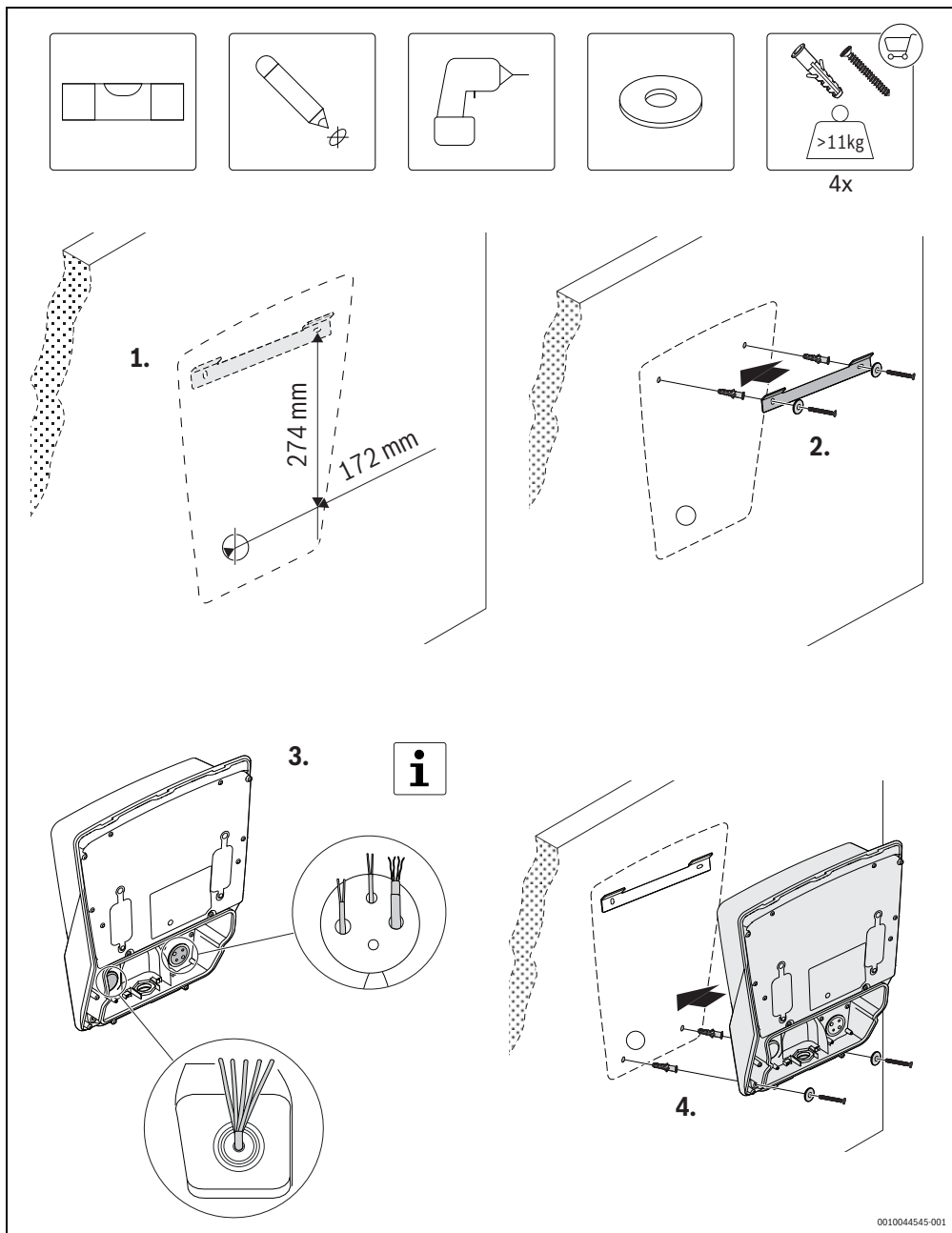
Győződjön meg arról, hogy a felfelé mutató nyíl az állványon felfelé áll-e.

- ▶ Fúrja ki a két felső rögzítőfuratot, helyezze be a két tiplit, és szerelje fel a fali konzolt a két csavarral és a két alátéttel.
- ▶ Helyezze a Power Charge 7000i készüléket rövid időre a falra szerelt konzolra, hogy bejelölje a két alsó furat helyét.
- ▶ Fúrja ki a két alsó furatot.
- ▶ Vezesse át az elektromos kábeleket a furaton.
- ▶ Helyezze be a két tiplit, és szerelje fel a Power Charge 7000i készüléket a falra a két csavarral és a két alátéttel.



Ez a lépés opcionális.

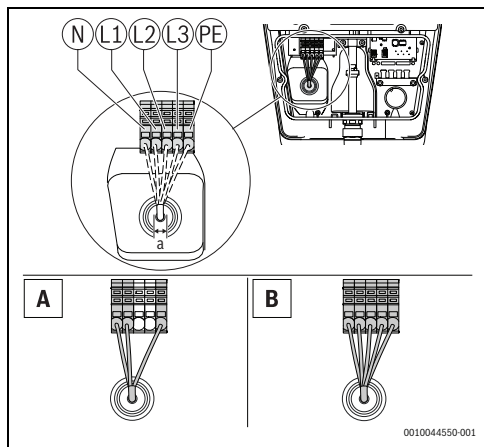
- ▶ Vezesse át az interfészcsatlakozások kábeleit a furatokon.
-



0010044545-001

252. ábra Fali szerelés

- ▶ Végezze el az elektromos csatlakoztatásokat a legmegfelelőbb opciót követve.



253. ábra Elektromos táplálás csatlakoztatása

- A = 1 fázisú szerelés
- B = 3 fázisú szerelés

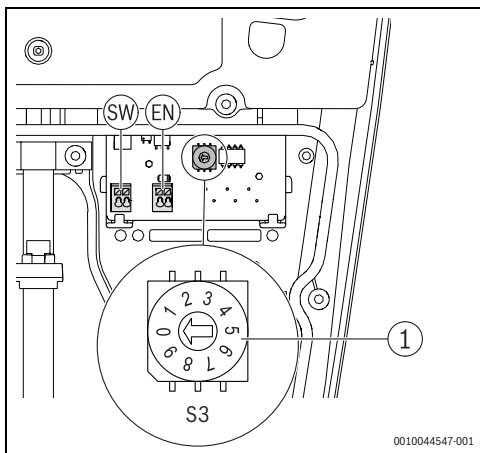
	Méreték (mm)
a	10 – 20Ø max. 5 × 6 mm ²

12. tábl. Elektromos táplálás csatlakoztatása



Mindig olyan szabványos kábeleket használjon, amelyek képesek az áramválasztóban beállított áram vezetésére.

- ▶ A választóval válassza ki a készülék maximális bemeneti áramát.



254. ábra Max. áramerősség választó (S3)

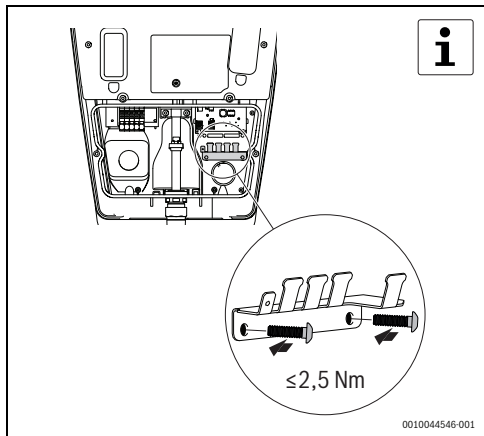
Választó	Max. áramerősség
0	6 A
1	8 A
2	10 A
3	12 A
4	14 A
5...9	16 A

1. tábl. Max. áramerősség választó



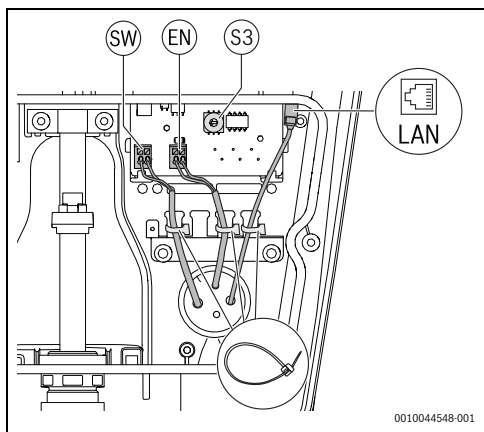
A következő két lépés opcionális.

- ▶ A csavarokkal csavarozza fel a kábeltartó alátámasztást.



255. ábra A kábeltartó felszerelése

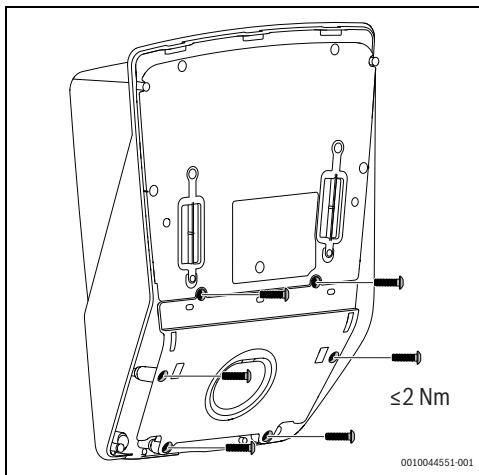
- ▶ Végezze el a belső interfészek csatlakoztatását.



256. ábra Opcionális belső interfészek csatlakozói

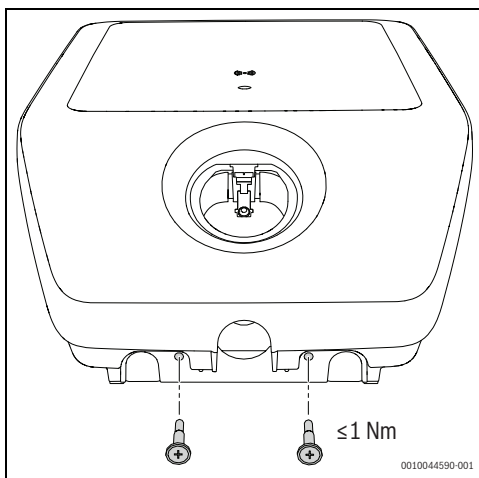
- [1] Digitális kimenet (SW)
- [2] Digitális bemenet (EN)
- [3] Ethernet csatlakozó

- ▶ Helyezze a parkolótartót a Power Charge 7000i elülső részére hat csavarral.



257. ábra A parkolótartó felszerelése

- ▶ Helyezze a Power Charge 7000i homlokfalát a megfelelő pozícióba, és csavarozza be két csavarral.



258. ábra A homlokfal szerelése

5 Üzembe helyezés

5.1 Első tesztek

5.1.1 A védővezető vizsgálata



A nemzeti szabályozás előírhatja a töltőrendszer indítás előtti és rendszeres időközönkénti vizsgálatát. A vonatkozó irányelveknek megfelelően végezze el ezeket a vizsgálatokat.

A szerelés után és a készülék első bekapcsolása előtt meg kell mérni a védővezető (PE) folytonosságát:

- ▶ Csatlakoztassa a töltőcsatlakozót az EN IEC 61851-1 szabvány szerinti járműszimulációhoz szükséges tesztadapterhez.
- ▶ Mérje meg a PE vezető ellenállását az adapter PE vezető aljzata és az épület elektromos szekrényében lévő PE vezető csatlakozási pontja között.



A kábel teljes hossza (a töltőrendszer csatlakozókábele és a jármű töltőkábele) legfeljebb 5 m lehet, a PE vezető ellenállása pedig nem haladhatja meg a 300 mΩ-ot. Ha a kábel hosszabb, akkor a vonatkozó nemzeti irányelveknek megfelelően hozzá kell adni a megengedett eltéréseket. Az ellenállás semmiképpen sem haladhatja meg az 1 Ω értéket.

5.1.2 A szigetelés vizsgálata



Ehhez a töltőrendszert le kell választani a hálózatról. Ezért a mérés elvégzése előtt kapcsolja ki a hálózati feszültséget az épület elektromos szekrényében lévő megszakítónál.

A töltőrendszer leválasztó relével van felszerelve. Ezért két szigetelési mérésre van szükség:

Első mérés – a töltőrendszer elsődleges oldala

- ▶ Mérje meg a primer oldalon a szigetelési ellenállást a töltőrendszer tápkábelének csatlakozási pontján az épület elektromos szekrényében.



A fali doboz túlfeszültség-védelemmel van felszerelve. Ezt figyelembe lehet venni a mérés végrehajtásakor. Az érték semmiképpen sem lehet kisebb, mint 1 MΩ.

Második mérés – a töltőrendszer szekunder oldalán

- ▶ Csatlakoztassa a töltőcsatlakozót az EN IEC 61851-1 szabvány szerinti járműszimulációhoz szükséges tesztadapterhez.
- ▶ Végezze el a szigetelésmérést a tesztadapter mérőaljzatain keresztül, az érték nem lehet kisebb, mint 1 MΩ.



Alternatív megoldásként a differenciáláram-módszer is alkalmazható a PE-vezető áramának mérésével kombinálva.



A 3,5 mA értéket egyik esetben sem szabad túllépni.

E mérések elvégzéséhez a következőkre van szükség:

- ▶ Csatlakoztassa a töltőcsatlakozót az EN IEC 61851-1 szabvány szerinti járműszimulációhoz szükséges tesztadapterhez.
- ▶ Végezze el a mérést az adapter C állapotában.
- ▶ Mérje meg a differenciáláramot a töltőrendszer tápkábelének csatlakozási pontján az épület elektromos szekrényében.



A használt mérőműszertől függően előfordulhat, hogy a következő mérést nem lehet elvégezni az adapteren. Ebben az esetben végezze el a tesztet a csatlakozókapcsokon.

5.1.3 Kikapcsolási állapot vizsgálata (zárlat)

Rövidzárlat (Z_{L-N}) esetén tesztelni kell a kikapcsolási állapotot a következőkkel:

- ▶ A töltőcsatlakozó csatlakoztatásával az EN IEC 61851-1 szabvány szerinti járműszimulációhoz szükséges tesztadapterhez.
- ▶ Mérések elvégzése az adapter C állapotában.
- ▶ Mérések elvégzése a tesztadapter mérőaljzatain.
- ▶ Annak ellenőrzése, hogy az értékek követik-e a kiválasztott megszakítót.

5.1.4 Kikapcsolási állapot vizsgálata (maradékáram-működtetésű megszakító kioldása)

A maradékáram-működtetésű megszakító kioldása esetén a kikapcsolási állapotot a következőkkel kell tesztelni:

- ▶ A töltőcsatlakozó csatlakoztatásával az EN IEC 61851-1 szabvány szerinti járműszimulációhoz szükséges tesztadapterhez.
- ▶ Mérés elvégzése az adapter C állapotában.

- ▶ Mérések elvégzése a tesztadapter mérőaljzatain egy megfelelő mérőműszerrel.
- ▶ Annak ellenőrzése, hogy az értékek követik-e a kiválasztott maradékáram-működtetésű megszakítót és a hálózatot.



A töltőrendszer tápvezetékének csatlakozási pontjánál a házi csatlakozásnál ellenőrizni kell az elé felszerelt maradékáram-működtetésű megszakítót.

A maradékáram-működtetésű megszakítónak meg kell felelnie a nemzeti kioldási irányelveknek.

5.1.5 A beépített egyenáramú maradékáram-érzékelés vizsgálata

A beépített egyenáramú maradékáram-érzékelőt a következők szerint kell tesztelni:

- ▶ A töltőcsatlakozó csatlakoztatásával az EN IEC 61851-1 szabvány szerinti járműszimulációhoz szükséges tesztadapterhez.
- ▶ Mérés elvégzése az adapter C állapotában.
- ▶ Mérések elvégzése a tesztadapter mérőaljzatain egy megfelelő mérőműszerrel.



A töltőrendszernek le kell választania a töltőcsatlakozót a hálózatról, ha a maradékáram meghaladja a 6 mA egyenáramot. A töltőrendszer hibajelzésének reagálnia kell erre.

5.2 Csatlakozás

A legfontosabb funkciókat nagyon egyszerűen vezérelheti a Bosch HomeCom Easy alkalmazáson keresztül a mobilkészletén.



FIGYELMEZTETÉS

Nem rendeltetésszerű használat!

A felhasználónak szigorúan tilos a terméket kinyitni és bármilyen beavatkozást végezni a termékben, kivéve az ebben a fejezetben engedélyezett műveleteket. A helytelen használat veszélyt jelenthet a háztartásbeliekre és magára a termékre is!

5.2.1 Az alkalmazás letöltése

Az alkalmazás letölthető az Apple App Store áruházból iOS-re és a Google Play áruházból Androidra is. A legújabb funkciók és biztonsági frissítések kihasználása érdekében győződjön meg arról, hogy mindig a legújabb verzió van-e telepítve mobilkészletére.

- ▶ Állítsa be a fiókját.
- ▶ Ellenőrizze, hogy elfogadta-e a felhasználási feltételeket.

5.2.2 Párosítás

Párosítás LAN-hálózattal

A mobilkészlet és a Power Charge 7000i párosításához a következő lépéseket kell elvégeznie:

- ▶ Nyissa meg az alkalmazást.
- ▶ Végezze el az első telepítést.



Ha már létezik a rendszer, a következő lépésekkel adja hozzá a wallboxot:

- ▶ Nyissa meg a "Komponensek" áttekintőpanelét a három ponttal jelölt menü használatával.
- ▶ Válassza ki a "Komponens+hozzáadása" opcióval rendelkező wallboxot.
- ▶ Nyissa meg az alkalmazást, és kövesse a leírt lépéseket.

Párosítás WLAN-hálózattal



A WLAN jelerőssége elegendő az internetkapcsolat létrehozásához, ha a jel túl gyenge:

- ▶ Használjon Wi-Fi jelerősítőt.

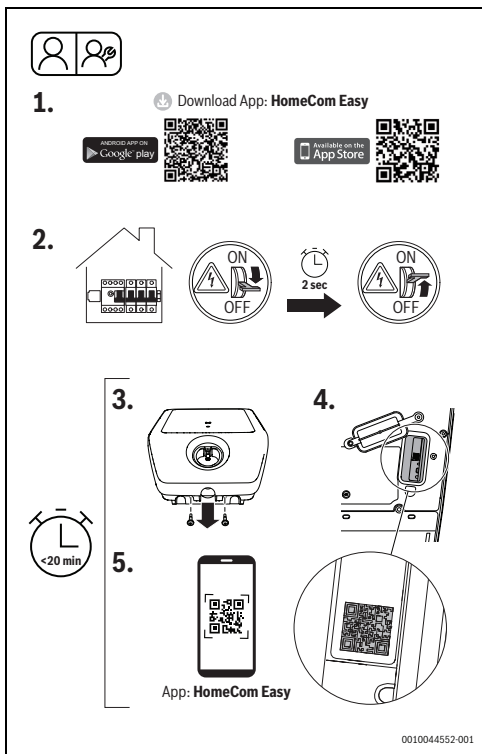
A mobilkészlet és a Power Charge 7000i párosításához a következő lépéseket kell elvégeznie:

- ▶ HomeCom Easy Alkalmazás letöltése - Store Wallbox.
- ▶ Kövesse az energiavevőrlőben található utasításokat.

Hardver

Folytassa a párosítási folyamatot a következő lépésekkel:

- ▶ Kapcsolja ki a készüléket a tápegység panel segítségével, majd körülbelül két másodperc múlva kapcsolja be újra.
- ▶ Várja meg, amíg az állapotjelző LED kék színűre vált. A tápellátás bekapcsolása után 20 perc áll a rendelkezésére, hogy kapcsolatot létesítsen az alkalmazással.
- ▶ Lazítsa meg a burkolaton lévő két csavart, és távolítsa el a Power Charge 7000i fedelét.
- ▶ Csúsztassa felfelé a tömitőgumit.
- ▶ Nyomja meg a csatlakozás gombot a kommunikációs modulon. A LED-jelzőfény felváltva zöld és sárga színnel világít. Egy perc múlva a LED kialszik.
- ▶ Nyissa meg az alkalmazást, és kövesse a leírt lépéseket. Olvassa be a QR-kódot a készülék párosításához.



259. ábra HomeCom Easy

5.2.3 WPS-csatlakozás

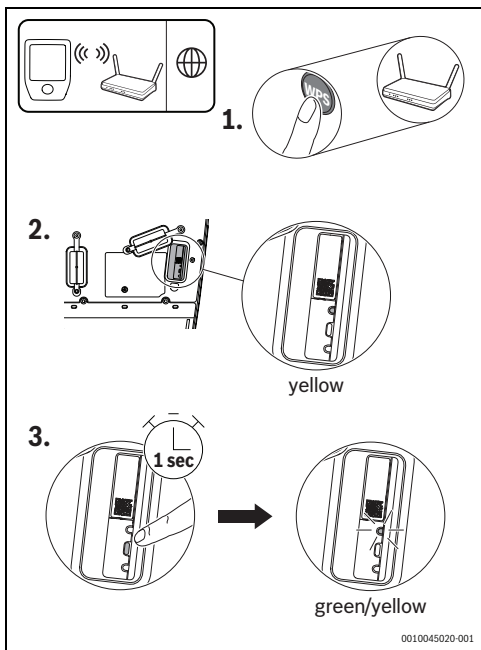
A WPS-csatlakozáshoz a következő lépések szükségesek:

- ▶ Kapcsolja ki a Power Charge 7000i készüléket az áramellátás kapcsolóabláján, és körülbelül két másodperc múlva kapcsolja vissza (259. ábra, [2]. lépés).
- ▶ Várja meg, amíg az állapot LED kék színű nem lesz.
- ▶ Lazítsa meg a homlokfalon lévő két csavart (259. ábra, [3]. lépés).
- ▶ Húzza felfelé a gumitömítést.

Várja meg, amíg a LED sárgán kezd villogni:

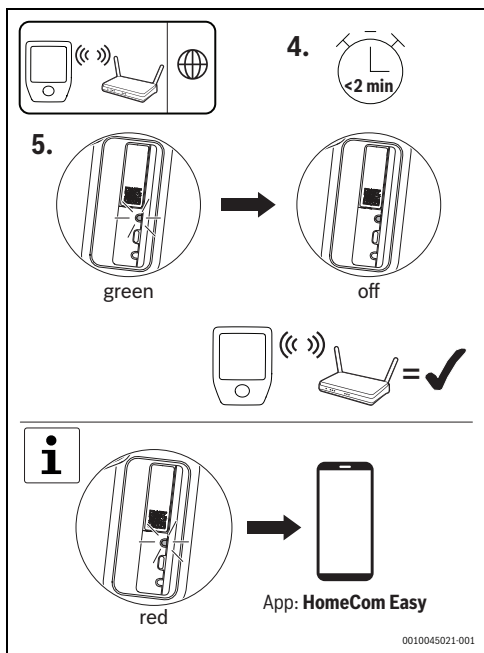
- ▶ Nyomja meg a WPS gombot az útvalasztón.
- ▶ Nyomja meg a csatlakozás gombot a kommunikációs modulon. A LED felváltva zöld és sárga színnel villog.

- ▶ Nyomja meg 1 másodpercig a csatlakozás gombot a kommunikációs modulon. Az állapot LED felváltva zöld és sárga színnel villog.



260. ábra WPS-csatlakozás

- A termék WPS üzemmódban van, és 2 perc alatt megpróbálja létrehozni a WLAN-kapcsolatot az útvalasztóval. Az állapot LED zöld és sárga színnel világít. A kapcsolat létrejötte után az állapotjelző LED zöld színnel világít, majd egy perc múlva kialszik. A kiszolgálóval való kapcsolat létrehozásához:
- ▶ Töltse le az alkalmazást, és kövesse az utasításokat.



261. ábra WPS-csatlakozás

i

Ha a LED pirosan világít, a WPS párosítás nem volt sikeres:

- ▶ A további lépésekért nézze meg az alkalmazást.

5.2.4 A WLAN-kapcsolat alaphelyzetbe állítása

ÉRTESÍTÉS

A készüléket érő sérülés!

Az alaphelyzetbe állítást nem szabad a Power Charge 7000i indítása közben végezni.

A WLAN-kapcsolat alaphelyzetbe állításához a következőkre van szükség:

- ▶ Kapcsolja ki a termék áramellátását a kapcsolótáblán, és körülbelül két másodperc múlva kapcsolja vissza.

i

Az áramellátás bekapcsolása után 20 perc áll rendelkezésére a WLAN-kapcsolat alaphelyzetbe állítására.

- ▶ Várja meg, amíg az állapot LED kék színű nem lesz.

- ▶ Nyomja meg a csatlakozás gombot a kommunikációs modulon egyszer körülbelül 3 másodpercig, amíg a LED egy rövid időre pirosan nem világít.

i

A LED 5 alkalommal pirosan felvillan. A meglévő WLAN kapcsolat alaphelyzetbe áll. Amint a LED sárgán világít, új WLAN-kapcsolat létesíthető.

- ▶ Ne feledjen el újra csatlakozni a termékhez az alkalmazáson keresztül. A beállításai megmaradtak a rendszerben.

5.2.5 Kommunikációs modul visszaállítása gyári beállításokra

Általában ajánlott a készülék gyári beállításainak visszaállítása:

- A termék értékesítésével.
- Ha a termékkel kapcsolatban műszaki problémák lépnek fel, pl. az ügyfélszolgálat ajánlása alapján.

i

A gyári beállítások visszaállításával törlődnek az egyedi beállítások, például a hitelesítés, a betanított RFID-kártyák és a WLAN-jelszavak. A legutóbbi szoftververzió törlése nem történik meg.

A gyári beállítások visszaállításához a következőkre van szükség:

- ▶ Kapcsolja ki a termék áramellátását a kapcsolótáblán, és körülbelül két másodperc múlva kapcsolja vissza.

i

Az áramellátás bekapcsolása után 20 perc áll rendelkezésére a gyári beállítások visszaállítására.

- ▶ Várja meg, amíg az állapot LED kék színű nem lesz.
- ▶ Nyomja meg a csatlakozás gombot a Power Charge 7000i egységen egyszer körülbelül 15 másodpercig, amíg a LED másodszer pirosan fel nem villan.

i

A LED 10 másodperc elteltével 5 alkalommal pirosan felvillan, majd 15 másodperc elteltével rövid időre ismét pirosan világít. Ezt követően a beállítások visszaállnak. Ez akár 90 másodpercig is eltarthat.

5.2.6 Hardveres visszaállítás

A hardveres visszaállítás a kommunikációs modul újraindítását teszi lehetővé.

A hardveres visszaállítás elvégzéséhez a következőkre van szükség:

- ▶ Nyomja meg a visszaállítás gombot egy másodpercig egy hegyes tárggyal.



Az egyéni beállítások nem törlődnek a hardveres visszaállítás során.

5.2.7 A kommunikációs modul LED-jének állapota

LED jelzése	Állapot	Eljárások
Folyamatos piros	Csatlakozási hiba.	WLAN-kapcsolat hiánya esetén: <ul style="list-style-type: none"> • Ellenőrizze a vezeték nélküli útválasztót. Az útválasztó nincs tartományon belül vagy ki van kapcsolva. • Állítsa alaphelyzetbe a WLAN-kapcsolatot, ha szükséges (→ 5.2.4. fejezet, 264. oldal). Ha nincs LAN-csatlakozás: <ul style="list-style-type: none"> • Ellenőrizze a LAN-kábel csatlakozását.
Villogó piros	Kapcsolódik a hálózathoz, de nincs kapcsolat az internethez.	Ha nincs internetkapcsolat: <ul style="list-style-type: none"> • Ellenőrizze az útválasztó konfigurációját.
Villogó piros (5 alkalommal)	A WLAN-hoz való csatlakozás töröltött vagy meghiúsult.	A WLAN-kapcsolat törlése vagy sikertelensége esetén: <ul style="list-style-type: none"> • A termék ismét hotspot üzemmódban van.
Folyamatos sárga	A hotspot üzemmód aktív, készen áll a WLAN-hoz való csatlakozásra.	További utasításokat a HomeCom Easy alkalmazásban találhat.
Sárga/zöld felváltva	A WPS üzemmód aktív.	–
Villogó sárga	Létrejött a kapcsolat a hotspothoz.	Kövesse a HomeCom Easy alkalmazás utasításait.
Villogó zöld	Létrejött a kapcsolat az útválasztóval.	A termék csatlakozik a HomeCom Easy alkalmazáshoz.
Folyamatos zöld	Létrejött a kapcsolat a kiszolgálóval.	A kapcsolat felvétele a kiszolgálóval folyamatban van.
LED ki	A kommunikációs modul aktív és energiatakarékos üzemmódba van kapcsolva. A termék ki van kapcsolva.	Ha a LED nem világít: <ul style="list-style-type: none"> • Nyomja meg röviden a csatlakozás gombot. • Ellenőrizze a készülék aktuális állapotát a LED segítségével.

2. tábl. A kommunikációs modul LED-jének állapota

6 Kezelés

6.1 Töltési folyamat

A jármű sikeres töltését a következő lépésekkel végezheti el:

- ▶ Húzza ki a töltőcsatlakozót a parkolótartóból.



VIGYÁZAT

Nem rendeltetésszerű használat!

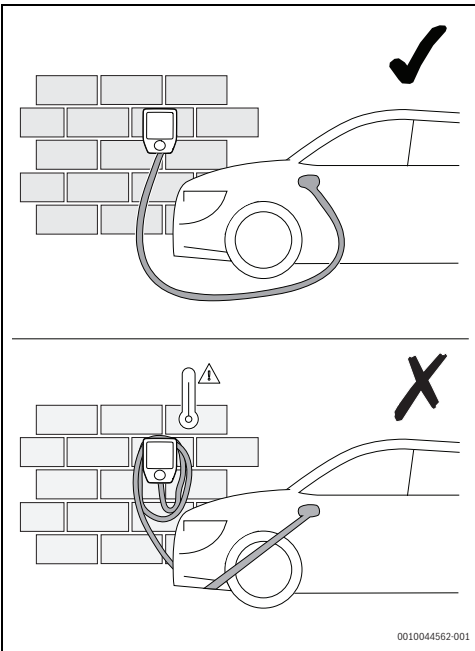
A megbotlás vagy a kábeltörés elkerülése érdekében:

- ▶ Teljesen tekerje ki a töltőkábelt.
- ▶ Ne tekerje össze a kábelt túl szorosan.

6.1.1 A töltési folyamat megszakítása

A töltési folyamatot háromféleképpen lehet megszakítani:

7. A járműben lévő kezelőszervek használatával. További információk a jármű kezelési útmutatójában találhatók.
8. Az épület megszakítóinak kikapcsolásával a Power Charge 7000i hálózati feszültség leválasztásához.
9. A töltőrendszer lezárásával az opcionális külső reteszelésen.



262. ábra A töltőkábel kezelése

- ▶ A Power Charge 7000i feloldása RFID-kártyával, az alkalmazással vagy a külső blokkoló eszközzel. Ez a lépés opcionális (→ 263 és 6.1.5. ábra, 267. oldal).
- ▶ Csatlakoztassa a töltőkábel csatlakozóját a járművéhez.

Ha a töltési folyamat befejeződött, folytassa a következő lépésekkel:

- ▶ Húzza ki a töltőkábelt a járműből.
- ▶ Tekerje a töltőkábelt a Power Charge 7000i köré.
- ▶ Csatlakoztassa a töltőcsatlakozót a parkolótartóba.

6.1.2 A töltési módozat állapota

Az állapotjelző (→ 242. ábra, 253. oldal) a töltőrendszer működési állapotát mutatja.

LED jelzése	Leírás
A LED fehéren villog	A termék indítása a bekapcsolás után.
A LED kéken világít	A termék üzemkész (A állapot).
A LED sárgán világít	Termék feloldás nélkül (B állapot) – külső feloldási bemenet, RFID vagy alkalmazás)
A LED zölden világít	A termék fel van oldva, és létrejött a kommunikáció a járművel (B vagy C állapot).
A LED zölden villog és hangjelzést ad	A töltési folyamat megkezdődött (C állapot és az aktuális áram > 2 A).
A LED lassan villog	A töltési folyamat csökkentett töltési árammal zajlik.

3. tábl. A töltési módozat állapota

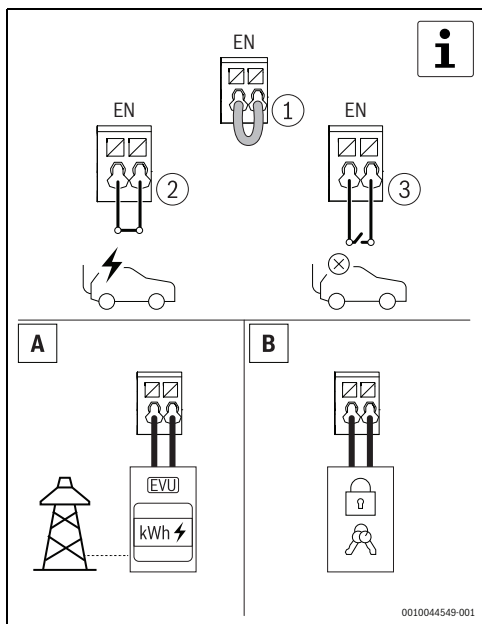
6.1.3 Üzemkészültség és szoftverfrissítés

A LED inaktív	A termék üzemkész állapotban van.
A LED felváltva világít fehér, kék és piros színben	A szoftver frissítése folyamatban van.

4. tábl. Üzemkészültség és szoftverfrissítés

6.1.4 Opcionális digitális bemenet

A belső interfészhez opcionális külső reteszelés csatlakoztatható. Ebben az esetben a töltés nem indul el, amíg meg nem történik a külső engedélyezés.



263. ábra Opcionális digitális bemenet

6.1.5 Hitelesítés RFID-kártyával

A Power Charge 7000i egy RFID-rendszeren keresztül biztonsági mechanizmussal rendelkezik az illetéktelen hozzáférés ellen.

Az RFID-kártya betanítása:

- ▶ Nyissa meg az alkalmazást.
- ▶ Indítsa el a betanítási módot.
- ▶ Tartsa az RFID-kártyát 60 másodpercen belül az RFID-olvasó elé.



264. ábra Hitelesítés RFID-kártyával

Állapot LED

LED jelzése	Leírás
A LED lilán világít	Az RFID betanítási mód aktív.
A LED zölden világít (5 másodperc) egyszeri sípszó	Az RFID-kártya sikeres volt.
A LED zölden világít és egyszeri sípszó	Az RFID-kártyát elfogadta a rendszer.
A LED pirosan világít (5 másodperc)	Az RFID-kártyát nem fogadta el a rendszer.
5 rövid sípszó	

5. tábl. Állapot LED

7 Ellenőrzés és karbantartás

7.1 A fali doboz tisztítása

ÉRTESÍTÉS

A készüléket sérülés érheti!

A készülék bármilyen sérülésének megelőzése érdekében:

- ▶ Ügyeljen arra, hogy a fali doboz, különösen a műanyag felület tisztításakor ne használjon agresszív tisztítószerket (pl. petróleumért, acetont, etanolt vagy metilalkohol alapú üveg tisztítót).
- ▶ A tisztításhoz mindenképpen enyhe mosószert (pl. mosogatószer, semleges tisztítószer) és puha, nedvesített ruhát használjon.

7.2 Védőeszközök

A következő alkatrészek (→ 242. ábra, 253. oldal) védőeszközök:

- ▶ Ház
- ▶ Töltőkábel
- ▶ Védőburkolat
- ▶ Töltőcsatlakozó

ÉRTESÍTÉS

A készüléket sérülés érheti!

A készülék bármilyen sérülésének megelőzése érdekében:

- ▶ Minden töltési folyamat előtt ellenőrizze a védőeszközöket.
- ▶ Ügyeljen arra, hogy a nemzeti irányelveknek megfelelően rendszeres időközönként szakképzett villanyszerelő végezze el az elektromos funkcionális teszteseteket.

8 Hibaelhárítás

8.1 Üzemzavarok és diagnosztika

Ha a Power Charge 7000i nem reagál a töltőkábel csatlakoztatása vagy az RFID-rendszeren keresztüli hitelesítés után, ellenőrizze az épület áramellátását.



Ha az állapotjelző LED hatszor pirosan villog, az hibát jelez.

LED jelzése	Leírás	Hibaelhárítás
Miután a LED kék (3 másodperc).	A termékben lévő maradékáram-működtetési védő megszakító működésbe lépett.	<ul style="list-style-type: none"> • Szemrevételezéssel ellenőrizze a terméket, a töltőkábelt és a járművet. • A maradékáram-működtetési védő megszakító visszaállításához a töltőkábelt körülbelül 4 másodpercre le kell választania a járműről. Miután újra csatlakoztatta a töltőkábelt a járműhöz, a töltési folyamatot a jármű kezdeményezheti.
Miután a LED kéken villog 3-szor (50% be/50% ki).	Túlmelegedés.	Nem kell beavatkozni. Az önellenőrzés és az üzemzavar kijavítása után a LED zölden világít. A jármű kezdeményezheti a töltést.
Miután a LED kéken villog 3-szor (90% be/10% ki).	A zavar lehetséges oka: A hálózati feszültség túl magas vagy túl alacsony.	Túl magas vagy túl alacsony hálózati feszültség esetén Önnek nem kell beavatkozni. Az önellenőrzés és az üzemzavar kijavítása után a LED zölden világít. A jármű kezdeményezheti a töltést

LED jelzése	Leírás	Hibaelhárítás
Miután a LED kéken villog 3-szor (10% be/90% ki).	Kommunikációs zavar a járművel vagy a beállított maximális áram túllépése.	Ellenőrizze, hogy megfelelően van-e a töltőcsatlakozó a járműbe csatlakoztatva. Az önellenőrzés és az üzempazar kijavítása után a LED zölden világít. A jármű kezdeményezheti a töltést.
Miután a LED kéken villog 6-szor (50% be/50% ki).	A termék belső zavara.	Húzza ki a töltőkábelt a járműből. Kapcsolja le a terméket a hálózati feszültségről a hozzátartozó épületoldali hálózati biztosítékok kikapcsolásával. Várjon körülbelül 1 percet, majd kapcsolja vissza a hálózati biztosítékot. Csatlakoztassa vissza a töltőkábelt a járműbe. Az önellenőrzés és az üzempazar kijavítása után a LED zölden világít. A jármű kezdeményezheti a töltést.

6. tábl. Üzempazarok és diagnosztika



Ha bármelyik üzempazar továbbra is fennáll, kérjük, forduljon az ügyfélszolgálathoz.

9 Környezetvédelem és megsemmisítés

A környezetvédelem a Bosch csoport vállalati alapelvét képezi. A termékek minősége, a gazdaságosság és a környezetvédelem számunkra egyenrangú célt képez. A környezetvédelmi törvények és előírások szigorúan betartásra kerülnek. A környezet védelmére a gazdasági szempontokat figyelembe véve a lehető legjobb technológiát és anyagokat alkalmazzuk.

Csomagolás

A csomagolásnál részesei vagyunk az országspecifikus értékesítési rendszereknek, amelyek optimális újrafelhasználást biztosítanak. Minden általunk használt csomagolóanyag környezetbarát és újrahasznosítható.

Régi készülék

A régi készülékek tartalmaznak olyan anyagokat, amelyeket újra lehet hasznosítani. Az egyes szerkezeti csoportokat könnyen szét lehet választani. A műanyagok meg vannak jelölve. Így osztályozhatók a különböző szerelvénycsoportok és továbbíthatók újrafelhasználás, ill. ártalmatlanítás céljára.

Régi elektromos és elektronikus készülékek



Ez a szimbólum azt jelzi, hogy a terméket nem lehet a többi hulladékkal együtt ártalmatlanítani, hanem hulladékgyűjtő központban kell kezelni, gyűjteni, újrahasznosítani és ártalmatlanítani.

A szimbólum azokban az országokban érvényes, amelyek rendelkeznek az elektronikus hulladékokra vonatkozó irányelvekkel, pl. az "Európai Unió 2012/19/EK irányelve az elektromos és elektronikus berendezések hulladékairól". Ezek a rendelkezések határozzák meg az irányelv szabályozási keretét, amely az egyes országokban a használt elektronikus berendezések visszavételére és újrahasznosítására vonatkozik.

A potenciálisan veszélyes anyagokat tartalmazó elektronikus készülékeket felelősségteljesen kell újrahasznosítani, hogy minimálisra csökkentsék a környezetre gyakorolt káros hatásokat és az emberek egészségére jelentett veszélyeket. Így az elektronikus hulladékok újrahasznosítása hozzájárul a természeti erőforrások megőrzéséhez.

Az elektromos és elektronikus készülékek környezetkímélő ártalmatlanításával kapcsolatos további információkért forduljon a megfelelő helyi hatóságokhoz, a hulladékkezelő szolgáltatóhoz vagy ahhoz a kereskedőhöz, akitől a terméket megvásárolta.

További információk:

www.bosch-homecomfortgroup.com/en/company/legal-topics/weee/

Akkumulátorok

Az elemeket, akkumulátorokat tilos háztartási hulladékkal együtt kezelni. Az elhasznált elemeket, akkumulátorokat a helyi gyűjtőrendszerekben kell ártalmatlanítani.



10 Adatvédelmi nyilatkozat

A Bosch elektromos járműtöltő rendszer távfelügyeletének és távvezérlésének lehetővé tételéhez a terméknek internetkapcsolatra van szüksége. Az internethez való csatlakozást követően a termék automatikusan kapcsolatot létesít egy Bosch-kiszolgálóval. Ennek során a Bosch Thermotechnik automatikusan továbbítja és feldolgozza a csatlakozási adatokat, különösen az IP-címet. A feldolgozást a termék alapbeállításainak visszaállításával lehet beállítani. Az alábbi adatvédelmi nyilatkozatokban és az interneten talált további tájékoztatókat az adatfeldolgozásról.



Cégünk, a **Robert Bosch Kft, Termotechnika Üzletág, 1103 Budapest, Gyömrői út 104., Magyarország**, termék- és beépítési tudnivalókat, technikai és csatlakozási adatokat, kommunikációs adatokat,

termékregisztrációs és ügyféladatok előzményeit dolgozunk fel a termék funkcionalitásának biztosítása érdekében (GDPR 6. cikk, 1. bekezdés 1 b albekezdés), a termékfelügyeleti kötelezettség teljesítése és a termékbiztonság és biztonsági okok miatt (GDPR 6. cikk, 1. bekezdés 1 f albekezdés), a garanciális és termékszabályozási kérdésekkel kapcsolatos jogaink védelme érdekében (GDPR 6.cikk, 1. bekezdés 1 f albekezdés). bekezdés 1 f albekezdés) valamint, hogy elemezzük termékeink forgalmazását, és személyre szabott információkat és ajánlatokat adjunk a termékhez (GDPR 6.cikk, 1. bekezdés 1. albekezdés). Az olyan szolgáltatások nyújtása érdekében, mint az értékesítési és marketing szolgáltatások, szerződéskezelés, fizetéskezelés, programozás, adattárolás és a forródrót-szolgáltatások, összeállíthatunk és továbbíthatunk adatokat külső szolgáltatók és/vagy a Bosch kapcsolt vállalkozásai részére. Bizonyos esetekben, de csak akkor, ha megfelelő adatvédelem biztosított, a személyes adatokat az Európai Gazdasági Térségen kívüli címzettek részére is továbbítani lehet. További információ nyújtása kérésre történik. A következő címen léphet kapcsolatba az adatvédelmi tisztviselővel: Adatvédelmi tisztviselő, információbiztonság és adatvédelem (C/ISP), Robert Bosch GmbH, Postafiók 30 02 20, 70442 Stuttgart, NÉMETORSZÁG.

Önnek joga van ahhoz, hogy bármikor tiltakozzon a személyes adatainak a kezelése ellen (GDPR 6.cikk, 1. bekezdés 1 f albekezdés alapján) az Ön konkrét helyzetével vagy közvetlen marketing céllal kapcsolatos okokból. Jogainak gyakorlásához kérjük, lépjen kapcsolatba velünk a **DPO@bosch.com** címen. További információért kérjük, kövesse a QR-kódot.

11 Nyílt forráskódú licencelés

Ez a termék olyan szoftverkomponenseket tartalmaz, amelyeket a jogok jogosultja a GNU General Public License (GPL), GNU Lesser General Public License (LGPL) vagy más nyílt forráskódú szoftver licenc alapján licencel, amely megköveteli a forráskód rendelkezésre bocsátását.

A licencek teljes listája elérhető

- a Power Charge 7000i vállalatnál, és a HomeCom Easy alkalmazás segítségével jeleníthető meg.
- a következő weboldalon: <https://www.bosch-homecomfortgroup.com/de/unternehmen/rechtliche-themen/open-source-software/wallbox/>.

További megoldásként a szerzői jogokra és a licenckre vonatkozó információk elérhetők, ha a következő lépéseket végrehajtja:

1. Állítsa vissza a WLAN-kapcsolatot, és nyissa meg a WLAN-hozzáférési pontot.
 - Kapcsolja ki az áramellátást.
 - Az elülső fedél eltávolításához lazítsa meg a két csavart.
 - Mozdítsa el a gumitömítést, hogy rálásson a kommunikációs modulra.
 - Válassza le a LAN-kábelt, ha csatlakoztatva van.
2. Állítsa vissza a WLAN-hálózatot.
 - Kapcsolja be az áramellátást (a Wallbox állapotjelző LED-je kék színnel világít).
 - Várjon, amíg a kommunikációs modul állapotjelző LED-jelzőfénye zöldre vagy sárgára vált.
 - Ha a LED zölden világít, nyomja meg a csatlakozás gombot a kommunikációs modulon egyszer körülbelül 3 másodpercig, amíg a LED egy rövid időre pirosra nem vált.
 - A LED pirosan villog 5-ször, jelezve, hogy a WLAN-kapcsolat visszaállítása megtörtént.
 - Amikor a LED sárgára vált, új WLAN-kapcsolat létesíthető.
3. Csatlakoztassa eszközét (pl. laptopot vagy okostelefont) a termékhez WLAN-hálózaton keresztül.
 - A termék neve, BOSCH-WALLBOX- <a WLAN Mac-cím utolsó 6 számjegye>, a QR-kód mellett a kommunikációs modul matricáján található.
4. Adja meg a WLAN jelszavát. A jelszó itt található:
 - A kommunikációs modul matricájára nyomtatva, kötőjelek nélkül (pl. Abc1-deF2-gHi3-jkL4 -> Abc1deF2gHi3jkL4)
 - A QR-kódban van elrejtve, az első 9 és az utolsó 17 karakter figyelmen kívül hagyása mellett (pl. 123456789Abc1-deF2-gHi3-

jkL400:60:34:00:a1:2b -> Abc1-deF2-gHi3-jkL4 ->
Abc1deF2gHi3jkL4)

5. A kapcsolat létrehozása után lépjen a következő webhelyekre:
 - A szerzői jogi nyilatkozat eléréséhez: <https://192.168.0.1:4443/opensource/copyright>.
 - A licenc szövegeinek eléréséhez: <https://192.168.0.1:4443/opensource/license>.
6. Csatlakoztassa újra a terméket a LAN-kábel csatlakoztatásával vagy a WLAN-párosítás funkció segítségével.



A szerzői jogi információkat egy biztonságos, HTTPS-t használó webszolgáltatáson keresztül nyújtjuk, amely a hálózaton keresztül továbbított adatok védelmének szokásos módszere.

- ▶ Ne feledje, hogy a webszolgáltatás biztosítása a Bosch által kiadott, önálló aláírással rendelkező tanúsítvánnyal van megoldva, ami figyelmeztetést válthat ki az internetböngészőben.
- ▶ Kattintson az elemre a folytatáshoz. A figyelmeztetés ellenére az opció megjelenik. A böngészőtől függően ez az opció "Speciális", "Tovább a(z) [URL] oldalra" vagy hasonló megnevezéssel jelenhet meg.
- ▶ Kattintson az elemre a folytatáshoz. A megerősítést követően a szerzői jogi információk megjelennek a böngészőben.

E szoftverkomponensek forráskódja nem kerül átadásra a termékkel együtt. Ezen szoftverkomponensek forráskódját fizikai adathordozón (CD vagy DVD) kaphatja meg, ha írásos kérelmet nyújt be az alábbiakban megadott nyílt forráskóddal foglalkozó irodánk címére. A kérelem elküldésekor kérjük, nevezze meg az adott terméket és a vásárlás dátumát.

Bosch Thermotechnik GmbH
HC/NE-XT ComModul OSS
Werk Lollar
Postfach 11 61
35453 Lollar
Németország

Fenntartjuk a jogot, hogy díjat (max. 20 €) számítsunk fel a fizikai adathordozók és a feldolgozás költségeinek fedezésére.

Kérelmét (i) a kérelem tárgyát képező bináris programot tartalmazó termék kézhezvételétől számított három (3) éven belül nyújthatja be (ii) a GPL v3 licenc alá tartozó kódok esetében mindaddig, amíg a Bosch az adott termékhez alkatrészeket vagy ügyfélszolgálatot biztosít.

12 Műszaki információk és jegyzőkönyvek

12.1 Műszaki adatok

Leírás	Mértékegység	Power Charge 7000i
Szabályok	-	EN IEC 616851-1:2019
	-	EN IEC 61439-7 (AEVCS)
Töltési kapacitás	-	3. módozat
	kW	≤ 11
Névleges feszültség	V	230
	V	400
	AC	1/3
Névleges feszültség	-	≤ 16 A – állítható 6 A és 16 A között 2 A lépésben
Névleges frekvencia	Hz	50
Csatlakozási mód	-	Rugós kengyel
Töltőcsatlakozó/-csatoló	-	2. típus
A töltőkábel hossza	-	5 m vagy 7,5 m
Működési/állapotinformációk	-	LED homloklap
Adatinterfész	-	LAN
	-	WLAN
Védettségi besorolás	-	IP54
Mechanikai ütésvédelem	-	IK08
Maradékáram-érzékelés	-	DC 6 mA (IEC 62955)
Környezeti hőmérséklet	°C	-25 – +40 ^{*)}
Érintésvédelmi osztály	-	I
Engedélyezés és felszabadítás	-	RFID, alkalmazás, digitális bemenet
RFID modul	MHz	13,56 MHz – MIFARE DESFire EV1/EV2(ISO/IEC 14443-3 A/B típus) (H: 23mA/m)
Operációs rendszer	-	Android, iOS
WLAN	GHz	2,4 GHz/IEEE 802.11b/g/n (P: 72mW)
Tűlfeszültségi kategória	-	III
Felszerelés	-	Falra szerelt
Méret	mm	(Ma × Sz × Mé) 488 × 368 × 152
Tömeg	kg	~6,2 (5 m-es kábelhossz)
		~6,5 (7,5 m-es kábelhossz)

7. tábl. Műszaki adatok

12.2 A router szükséges specifikációja

Jellemzők	Műszaki adatok
Hálózat	WPA 2/3 vegyes üzemmód; WPA 3
Titkosítás	AES, TKIP+AES
DHCP	Aktiválva
SSID	Nincs rejtve
Vezeték nélküli frekvencia	2,4 GHz
Portok	A TCP 5222, TCP 5233, UDP 123 és a TCP 443 portokat engedélyezni kell a kimenő kapcsolatokhoz

8. tábl. A router műszaki adatai

12.3 Gateway hálózati szolgáltatások

Karbantartás	Műszaki adatok
ICMP	Engedélyezze az ICMP-csomagokat (ICMP-típus/kód): 0/0, 3/4, 8/0, 11/0.
Helyi API az EMMA (Bosch Energy Manager) számára	A 8442-es/8443-as portok
Helyi AP (kizárólag az üzembe helyezéshez)	4443-as port
mDNS Multicast	5353-as port

9. tábl. Gateway hálózati szolgáltatások

Indice

1	Significato dei simboli e avvertenze di sicurezza ..	275
1.1	Significato dei simboli	275
1.2	Avvertenze di sicurezza generali	275
2	Descrizione del prodotto	277
2.1	Dichiarazione di conformità UE semplificata relativa agli impianti radio	277
2.2	Volume di fornitura	278
2.3	Panoramica sul prodotto	278
2.4	Panoramica dei modelli	279
2.5	Dispositivi di protezione	279
3	Presupposti per l'installazione	279
3.1	Condizioni operative (Svizzera)	279
3.2	Condizioni operative (Paesi Bassi/Italia)	279
3.3	Dimensioni e distanze minime	279
4	Installazione (solo per tecnici specializzati e qualificati)	280
4.1	Predisposizione per la Power Charge 7000i ..	280
4.2	Montaggio	281
5	Messa in funzione	286
5.1	Test iniziali	286
5.1.1	Test del conduttore di protezione	286
5.1.2	Test di isolamento	286
5.1.3	Test delle condizioni di spegnimento (cortocircuito elettrico)	286
5.1.4	Test delle condizioni di spegnimento (intervento dell'RCD)	287
5.1.5	Test del residuo DC integrato	287
5.2	Connettività	287
5.2.1	Scaricare l'applicazione	287
5.2.2	Accoppiamento	287
5.2.3	Collegamento WPS	288
5.2.4	Ripristino del collegamento WLAN	289
5.2.5	Modulo di comunicazione: ripristino delle impostazioni di fabbrica	289
5.2.6	Reset hardware	290
5.2.7	LED di stato del modulo di comunicazione ..	290
6	Utilizzo	291
6.1	Processo di ricarica	291
6.1.1	Annullamento del processo di ricarica	291
6.1.2	Stato della modalità di carica	291
6.1.3	Standby e aggiornamento software	292
6.1.4	Ingresso digitale opzionale	292
6.1.5	Autenticazione tramite scheda RFID	292
7	Ispezione e manutenzione	293
7.1	Pulizia della wallbox	293
7.2	Dispositivi di protezione	293
8	Risoluzione dei problemi	293
8.1	Guasti e diagnosi	293
9	Protezione ambientale e smaltimento	294
10	Informativa sulla protezione dei dati	295
11	Licenze Open Source	295
12	Informazioni tecniche e protocollo	297
12.1	Dati tecnici	297
12.2	Specifiche necessarie del router	298
12.3	Gateway Network Services	298


1 Significato dei simboli e avvertenze di sicurezza


1.1 Significato dei simboli


Avvertenze

Nelle avvertenze, le parole di segnalazione all'inizio di un'avvertenza sono utilizzate per indicare il tipo e la gravità del rischio che ne consegue se non vengono adottate misure per ridurre al minimo il pericolo.

Le seguenti parole sono definite e possono essere utilizzate in questo documento:


 **PERICOLO**
PERICOLO indica il rischio di lesioni personali gravi o mortali.

 **AVVERTENZA**
AVVERTENZA indica che possono verificarsi lesioni personali da gravi a pericolose per la vita.

 **ATTENZIONE**
ATTENZIONE indica che possono verificarsi lesioni personali di lieve o media entità.

AVVISO
AVVISO indica che possono verificarsi danni materiali.

Informazioni importanti

 Informazioni importanti che non comportano pericoli per persone o cose vengono contrassegnate dal simbolo info mostrato.

Altri simboli

Simbolo	Significato
▶	Fase operativa
→	Riferimento incrociato ad un'altra posizione nel documento
•	Enumerazione/inserimento lista
-	Enumerazione/inserimento lista (secondo livello)

Tab. 10

1.2 Avvertenze di sicurezza generali

Panoramica prodotto

Le presenti istruzioni per l'installazione e l'uso sono destinate all'utente del dispositivo come anche ad operatori tecnici autorizzati.

- ▶ Prima dell'installazione e della messa in funzione del dispositivo, leggere e conservare le istruzioni per l'installazione e l'uso.
- ▶ Rispettare le istruzioni di sicurezza e le avvertenze.
- ▶ La Power Charge 7000i deve essere installata esclusivamente da un'azienda specializzata autorizzata.
- ▶ Seguire le normative nazionali e regionali, le normative tecniche e le linee guida.
- ▶ Gli utenti non autorizzati non possono accedere al sistema di ricarica.
- ▶ Documentare qualsiasi attività svolta.

Informazioni importanti per l'utente

Se non si è certi su come far funzionare l'unità, contattare il personale addetto all'installazione.

 **AVVERTENZA**

Per evitare scosse elettriche o incendi:

- ▶ Non lavare il quadro elettrico dell'unità.
- ▶ Non far funzionare l'unità con le mani bagnate.
- ▶ Non poggiare nessun elemento contenente acqua sull'unità.
- ▶ Non collegare la spina dell'alimentazione con trasformatori step-up.

AVVISO

- ▶ Non mettere nessun oggetto o apparecchiatura sopra l'unità.
- ▶ Non sedersi, arrampicarsi o stare in piedi sull'unità.
- ▶ Non calpestare l'unità.

Utilizzo conforme alle norme

La Power Charge 7000i è destinata esclusivamente a quanto segue:

- Ricaricare veicoli in aree private o semi-pubbliche (ad es. proprietà private, parcheggi aziendali, depositi).
- Ricaricare veicoli elettrici
- Funzionare in reti TT, TNC e TNCS
- Installazione stazionaria. Il sistema di ricarica è idoneo all'installazione all'esterno.

La Power Charge 7000i

- non deve essere usata in punti in cui sono immagazzinate o comunque presenti sostanze esplosive o infiammabili (ad es. gas, liquidi o polvere).
- Non deve essere utilizzata in reti informatiche.
- Non deve caricare veicoli con batterie che producono gas (come le batterie al piombo).

La Power Charge 7000i

- Deve essere dotata di modalità di ricarica 3, secondo la norma EN IEC 61851-1.
- Deve essere dotata di collegamenti a spina e a presa, secondo la norma EN IEC 62196.

Qualsiasi altro uso della Power Charge 7000i è considerato improprio. Bosch non accetta richieste di garanzia per eventuali danni derivanti da un uso improprio dell'apparecchio.

Intervento elettrico

Gli interventi elettrici devono essere eseguiti esclusivamente da tecnici specializzati in impianti elettrici.

Prima di iniziare gli interventi elettrici:

- ▶ Staccare completamente la tensione di rete su tutti i poli e impedirne la riaccensione.
- ▶ Assicurarsi che la tensione di rete sia staccata.
- ▶ Eseguire il collegamento di massa a terra e la cortocircuitazione.
- ▶ Coprire o bloccare le parti sotto tensione nelle vicinanze. La riattivazione viene eseguita in ordine inverso.
- ▶ Osservare anche gli schemi elettrici degli altri componenti di sistema.
- ▶ Assicurarsi di seguire sempre le norme elettrotecniche pertinenti.
- ▶ Assicurarsi di identificare i rischi ed evitare i potenziali pericoli.

L'utente e le aziende specializzate autorizzate devono osservare le norme nazionali di sicurezza e prevenzione degli infortuni durante la fornitura e la gestione del sistema di ricarica. L'uso improprio e la mancata osservanza delle istruzioni per l'uso:

- Possono mettere in pericolo la vostra vita.
- Possono mettere in pericolo la vostra salute.
- Possono danneggiare il sistema di ricarica e il veicolo.

Pericolo di morte da folgorazione!

Toccando componenti sotto tensione si rischia la scossa elettrica.

- ▶ Prima di eseguire lavori su parti elettriche, interrompere l'alimentazione elettrica (230 V CA) e metterla in sicurezza contro la riattivazione accidentale.

Ispezione, pulizia e manutenzione

Per garantire un funzionamento sicuro ed ecocompatibile, la manutenzione e la pulizia devono essere eseguite almeno ogni 12 mesi, come indicato al capitolo 7.

L'utente è responsabile della sicurezza e della compatibilità ambientale dell'impianto di riscaldamento.

L'omissione o l'esecuzione non adeguata degli interventi di ispezione, pulizia e manutenzione può causare lesioni fisiche anche mortali e danni materiali.

Raccomandiamo di stipulare un contratto per l'ispezione annuale e la manutenzione di pronto intervento con una ditta specializzata e autorizzata.

I lavori possono essere affidati esclusivamente a una ditta specializzata e autorizzata, la quale è tenuta a eseguire tutti i lavori e a eliminare immediatamente i difetti riscontrati.

Modifiche e riparazioni

Errate modifiche all'apparecchio o in altre parti dell'impianto possono generare danni personali e/o danni materiali.

- ▶ Gli interventi devono essere effettuati esclusivamente da una azienda qualificata autorizzata.
- ▶ Non rimuovere mai la parte frontale dell'apparecchio.
- ▶ Non effettuare modifiche all'apparecchio o in altre parti dell'impianto.

Verifica di funzionamento

- ▶ Verificare il buon funzionamento di tutti i componenti di sicurezza, regolazione e controllo.

Dispositivi di sicurezza

I dispositivi di protezione del sistema di ricarica:

- ▶ Non devono essere rimossi.
- ▶ Non devono essere alterati.
- ▶ Non devono essere aggirati.
- ▶ Devono essere controllati prima di ogni utilizzo per verificare che l'attrezzatura (alloggiamento, cavo di collegamento, accoppiatore di ricarica, ecc.) non sia danneggiata.
- ▶ Devono essere riparati o sostituiti se necessario per preservare le proprietà funzionali.

Assicurarsi che:

- ▶ L'identificazione di sicurezza, come le marcature gialle, i segnali di avvertenza e le luci di sicurezza, rimangano facilmente riconoscibili e mantengano la loro efficacia.
- ▶ Durante il funzionamento del sistema di ricarica non vengano utilizzati cavi di prolunga, avvolgicavi, prese multiple o adattatori.
- ▶ Non vengano inseriti oggetti estranei nell'accoppiatore di ricarica del sistema di ricarica.
- ▶ Si eviti che umidità, acqua o altri liquidi entrino nelle prese o nei collegamenti a spina.

- ▶ Il sistema di ricarica o l'accoppiatore di ricarica non vengano mai immersi in acqua o altri liquidi.
- ▶ L'accoppiatore di ricarica non venga scollegato dal veicolo durante il processo di ricarica.

Dispositivi medici attivi



Queste informazioni sono rilevanti per gli utenti con dispositivi medici attivi.

Pacemaker, pacemaker cerebrali, cardioverter-defibrillatori impiantabili e pompe per insulina sono esempi di dispositivi medici attivi.

I sistemi di ricarica Bosch, che funzionano come previsto, sono conformi alla direttiva europea (2014/30/UE) sulla compatibilità elettromagnetica relativa alle radiazioni di interferenza nei settori industriali.

Se gli utenti con dispositivi medici attivi desiderano svolgere attività sui sistemi di ricarica e le loro apparecchiature sono in normale funzionamento e seguono lo scopo previsto, Bosch non è in grado di fare alcuna dichiarazione in merito all'idoneità di tali dispositivi medici attivi. Bosch non può valutare i dispositivi medici attivi corrispondenti in merito alla loro suscettibilità alle radiazioni elettromagnetiche. Questo può essere fatto solo dal produttore dei dispositivi medici attivi. Le apparecchiature possono includere, tra l'altro, quadri di comando con accesso tramite lettori RFID e display. Pertanto, Bosch consiglia agli utenti in questione di intervenire sui sistemi di ricarica solo dopo aver consultato il produttore del dispositivo medico attivo e la compagnia assicurativa responsabile. In ogni caso, accertarsi sempre che non vi siano rischi per la salute o la sicurezza.



ATTENZIONE

Gli utenti con dispositivi medici attivi non possono intervenire sui sistemi di ricarica e sulle loro apparecchiature per eseguire, ad esempio, operazioni di manutenzione e risoluzione dei problemi.

Lavorare in sicurezza sul sistema di ricarica

Prima di collegare l'accoppiatore di ricarica al veicolo:

- ▶ Assicurarsi che il cavo di collegamento del sistema di ricarica sia completamente srotolato.
- ▶ Verificare che l'alloggiamento del sistema di ricarica, il cavo di collegamento, l'accoppiatore di ricarica e i collegamenti non siano danneggiati.
- ▶ Assicurarsi che il collegamento alla spina del sistema di ricarica sia tenuto solo dall'accoppiatore di ricarica e non dal cavo di ricarica.

- ▶ Assicurarsi che non vi siano pericoli di inciampo (ad esempio, a causa di un cavo di ricarica allentato).

Durante il processo di ricarica:

- ▶ Assicurarsi che le persone non autorizzate siano lontane dai sistemi di ricarica.
- ▶ Assicurarsi di non pulire o lavare il veicolo con un'idropulitrice mentre il sistema di ricarica è collegato, poiché il connettore non è pressurizzato.

In caso di malfunzionamento o guasto del sistema di ricarica:

- ▶ Scollegare il sistema di ricarica dall'alimentazione elettrica disattivando il relativo interruttore differenziale di sicurezza nel quadro elettrico dell'edificio. Apporre un cartello con il nome della persona autorizzata a riattivare l'interruttore differenziale di sicurezza.
- ▶ Avvisare immediatamente un operatore tecnico qualificato.

Quando si lavora con le apparecchiature elettriche:

- ▶ Assicurarsi di tenere sempre chiuso l'alloggiamento del sistema di ricarica.

Sicurezza degli apparecchi elettrici per l'uso domestico ed utilizzi simili

Per evitare pericoli derivanti da apparecchi elettrici, valgono le seguenti direttive secondo CEI EN 60335-1:

«Questo apparecchio può essere utilizzato da bambini a partire dagli 8 anni in su di età, e da persone con ridotte capacità fisiche, sensoriali o mentali o con esperienza e conoscenza inadeguate, solo se sono supervisionati o se sono stati istruiti sull'utilizzo sicuro dell'apparecchio e se hanno compreso i pericoli derivanti da esso. I bambini non devono giocare con l'apparecchio. La pulizia e la manutenzione non devono essere eseguite da bambini senza supervisione.»

«Se viene danneggiato il cavo di alimentazione alla rete, questo deve essere sostituito dal produttore, dal suo servizio di assistenza clienti o da una persona parimenti qualificata, al fine di evitare pericoli.»

2 Descrizione del prodotto

2.1 Dichiarazione di conformità UE semplificata relativa agli impianti radio

Con la presente documentazione la scrivente dichiara che il prodotto Power Charge 7000i descritto in questo manuale è conforme alla tecnologia radio della direttiva 2014/53/UE.

Il testo completo della dichiarazione di conformità UE è disponibile su Internet. www.bosch-homecomfort.it.

2.2 Volume di fornitura

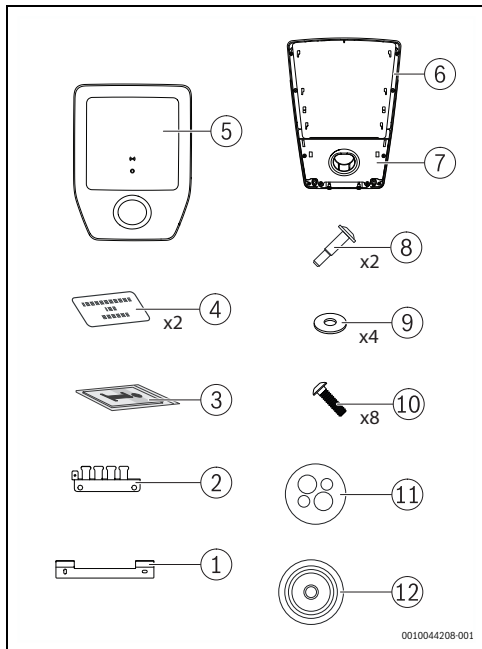


Fig. 265 Volume di fornitura

- [1] Staffa per installazione murale
- [2] Supporto schermatura per portacavo
- [3] Set di manuali a corredo
- [4] Scheda RFID
- [5] Coperchio
- [6] Wallbox
- [7] Tappo con supporto per parcheggio
- [8] Vite
- [9] Rondella (14x6, 4x2,0)
- [10] Vite KN603840x15-T20
- [11] Pressacavo con multiforo (CLIXX)
- [12] Guarnizione del pressacavo

2.3 Panoramica sul prodotto

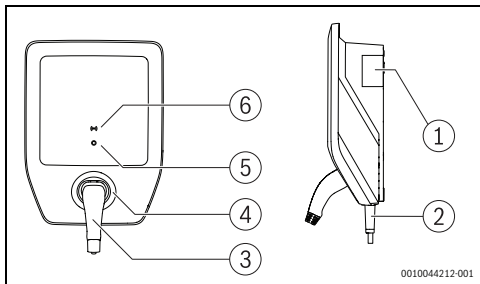


Fig. 266 Panoramica sul prodotto

- [1] Targhetta identificativa
- [2] Cavo di ricarica
- [3] Accoppiatore di ricarica
- [4] Supporto per parcheggio
- [5] Stato - LED
- [6] Lettore RFID

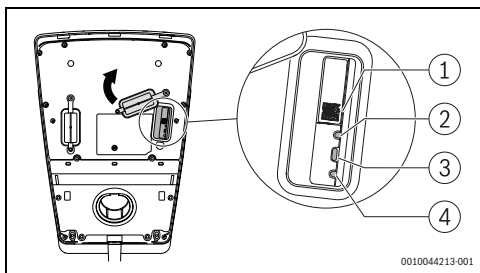


Fig. 267 Panoramica sul prodotto

- [1] Codice QR
- [2] LED di stato
- [3] Tasto di collegamento
- [4] Reset

Targhetta identificativa

La targhetta identificativa riporta i dati di potenza, i dati di omologazione e il numero di serie del prodotto.

La posizione della targhetta identificativa è indicata nella panoramica del prodotto in questo capitolo.

2.4 Panoramica dei modelli

Nome prodotto	Tipo di prodotto	Lunghezza del cavo	Peso netto	Codice prodotto
Power Charge 7000i	PC7000i 11-5	5 m	6.2 kg	7 738 101 054
	PC7000i 11-7	7,5 m	6.8 kg	7 738 101 055

Tab. 11 Panoramica dei modelli

2.5 Dispositivi di protezione

In questo capitolo sono riportate le informazioni per la scelta dei dispositivi di protezione per la protezione di base e di guasto in caso di contatto diretto e indiretto.

Interruttori differenziali di sicurezza elettrici

Il sistema di ricarica deve essere protetto con interruttori differenziali di sicurezza conformi alle rispettive normative nazionali.

La protezione richiesta dipende da fattori quali:

- Tempo di spegnimento richiesto.
- Resistenza interna della rete.
- Sezione dei conduttori.
- Lunghezza del cavo.
- Potenza impostata del sistema di ricarica.

La protezione da cortocircuito del cavo deve:

- Avere una caratteristica che consenta una corrente da 8 a 10 volte il valore di I_{nom}
- Non superare una corrente nominale massima di 16 A (a seconda della potenza impostata del sistema di ricarica).
- Utilizzare esclusivamente interruttori differenziali di sicurezza con un potere di interruzione nominale di 6.000 A. Il valore $I^2 t$ dell'interruttore differenziale di sicurezza non deve superare 80 kA²s.

Dispositivo di protezione dalle correnti residue

Per motivi di sicurezza personale, collegare un RCD dedicato in serie a ciascuna wallbox. A tal fine, utilizzare almeno un RCD di tipo A con un valore $I_{\Delta N}$ di 30 mA AC.

Rilevamento della corrente residua DC (IEC 62955)

Il sistema di ricarica è dotato di un rilevamento della corrente residua DC di 6 mA. Il sistema di carica si spegne se la corrente residua raggiunge o supera i 6 mA DC.

3 Presupposti per l'installazione

3.1 Condizioni operative (Svizzera)

Per la versione con cavo di ricarica da 7,5 m, utilizzare un sistema di instradamento dei cavi.

3.2 Condizioni operative (Paesi Bassi/Italia)

- Collegare uno sgancio remoto per l'interruttore differenziale a monte o una ditta specializzata al SW di uscita digitale.

$U_{max} = 24 V$

$I_{max} = 3 A$



Bosch assume solo la responsabilità dello stato di consegna del sistema di ricarica e dei lavori eseguiti da appaltatori qualificati Bosch.

3.3 Dimensioni e distanze minime

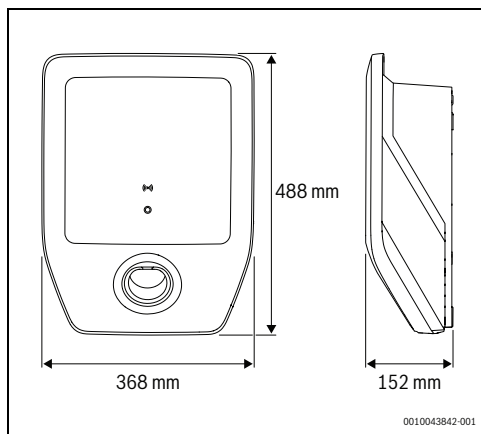


Fig. 268 Dimensioni del prodotto

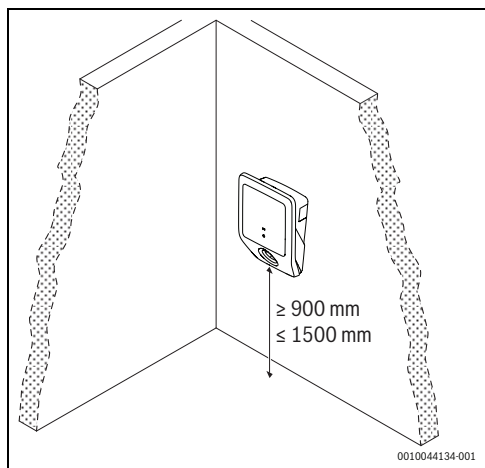


Fig. 269 Distanze minime

4 Installazione (solo per tecnici specializzati e qualificati)

4.1 Predisposizione per la Power Charge 7000i

- ▶ Rimuovere la copertura [5] e il tappo con il supporto da parcheggio [7] dalla Power Charge 7000i (→ Fig. 265, pagina 278).
- ▶ Rimuovere i tappi della linea di alimentazione seguendo il luogo di installazione adatto per la Power Charge 7000i.



Il luogo di installazione C deve essere protetto dalle intemperie.

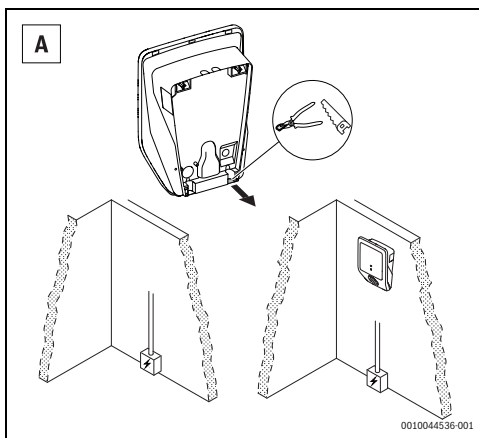


Fig. 270 Linea di alimentazione dal basso

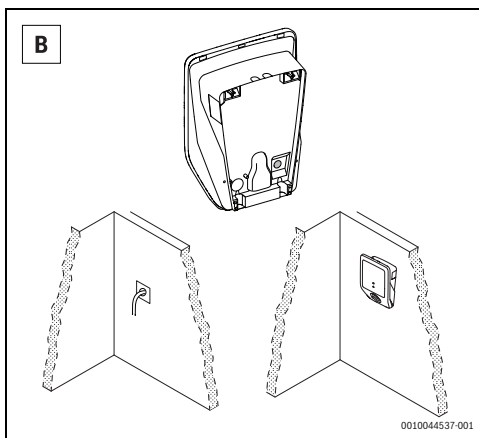


Fig. 271 Linea di alimentazione dal centro

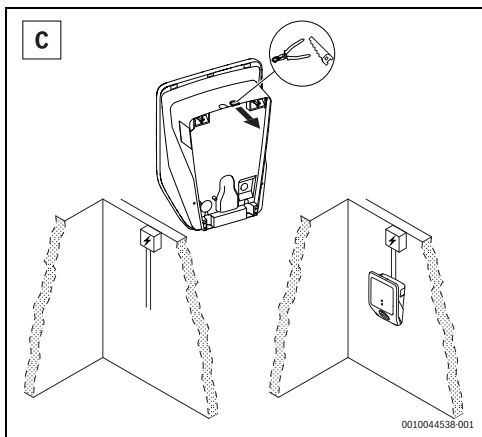


Fig. 272 Linea di alimentazione dall'alto



Questo passaggio è facoltativo.

- Rimuovere il tappo dei collegamenti di interfaccia interni.

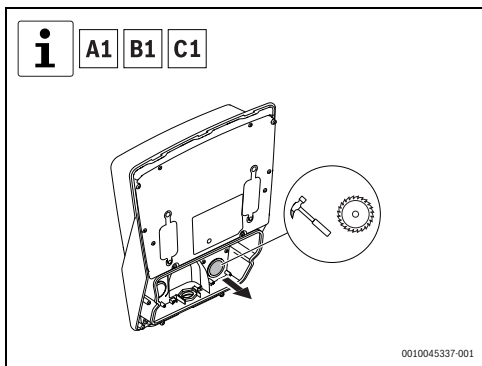


Fig. 273 Rimozione del tappo dei collegamenti di interfaccia interni

- Rimuovere il tappo dei collegamenti elettrici.

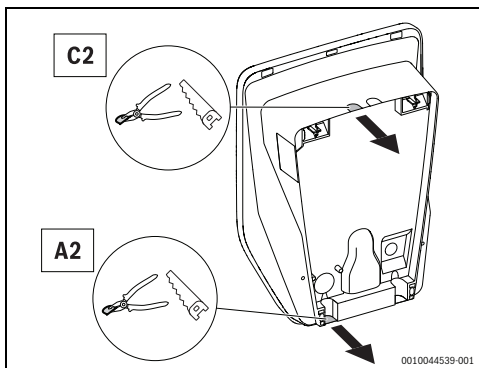


Fig. 274 Tappo dei collegamenti elettrici

- Inserire il passacavo e il passacavo multiforo (CLIXX) nella rispettiva sede.

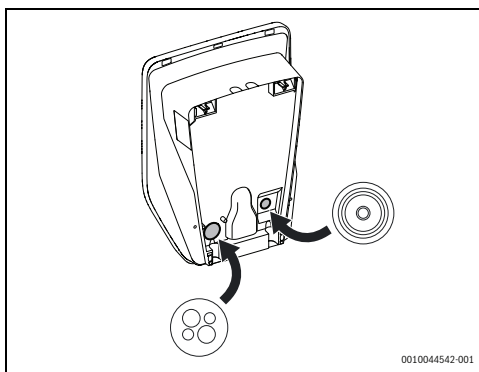


Fig. 275 Installazione del passacavo e del pressacavo multiforo (CLIXX)

4.2 Montaggio

Per montare la Power Charge 7000i alla parete, procedere con i seguenti passi (→Fig. 276, pagina 283):

- Segnare i due fori di fissaggio superiori sulla parte superiore, posizionando la staffa a muro con una livella a bolla d'aria.



Assicurarsi che la freccia verso l'alto del punto di riferimento sia rivolta verso l'alto.

- Praticare i due fori di fissaggio superiori, inserire due tasselli e montare la staffa a muro con le due viti e le due rondelle.

- ▶ Posizionare brevemente la Power Charge 7000i sulla staffa a muro per tracciare i due fori inferiori.
- ▶ Praticare i due fori inferiori.
- ▶ Far passare i cavi elettrici attraverso il foro.
- ▶ Inserire due tasselli e montare la Power Charge 7000i a parete con le due viti e le due rondelle.



Questo passaggio è facoltativo.

- ▶ Far passare i cavi per le connessioni di interfaccia attraverso i fori.
-

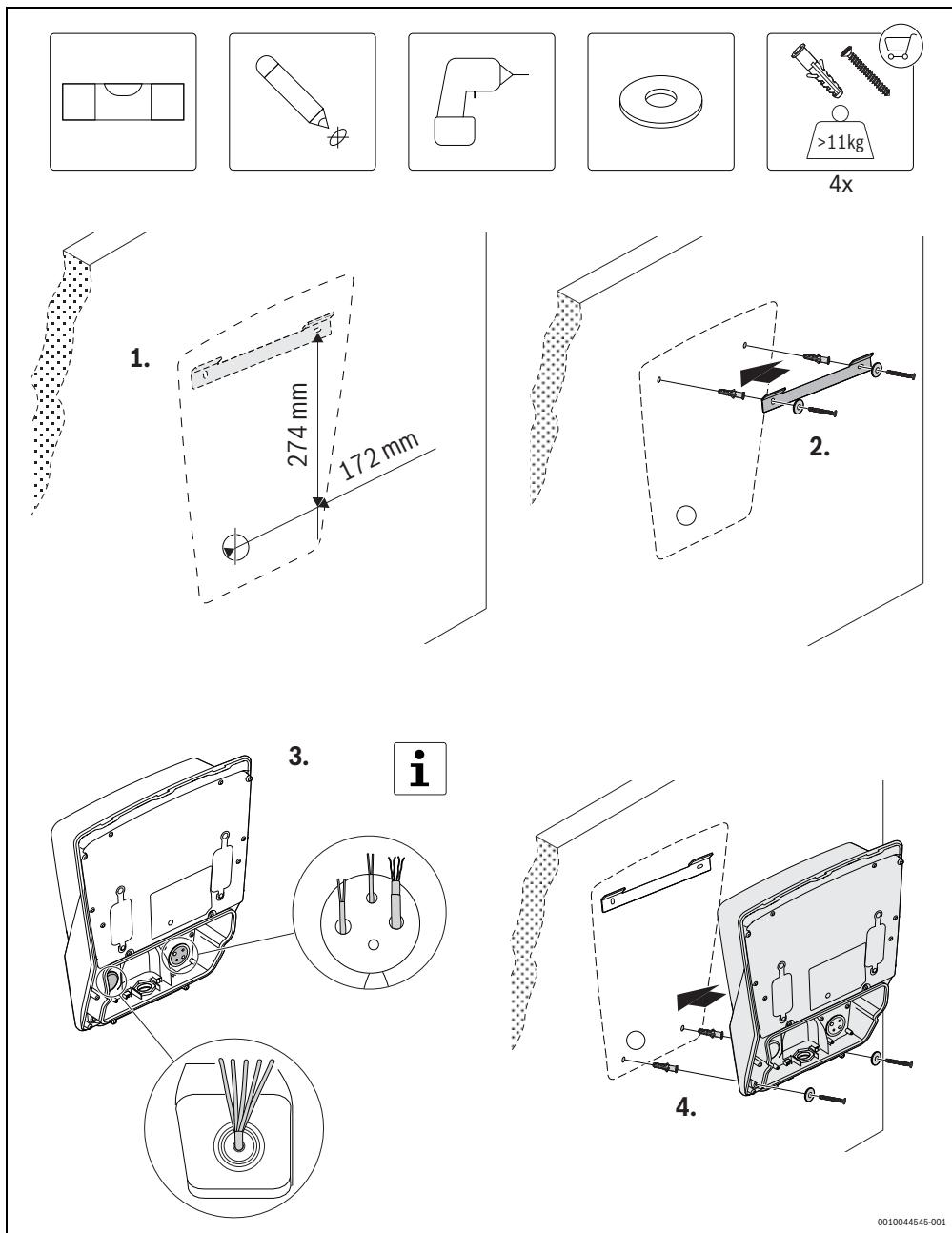


Fig. 276 Montaggio a parete

- Eseguire i collegamenti elettrici seguendo l'opzione più adatta.

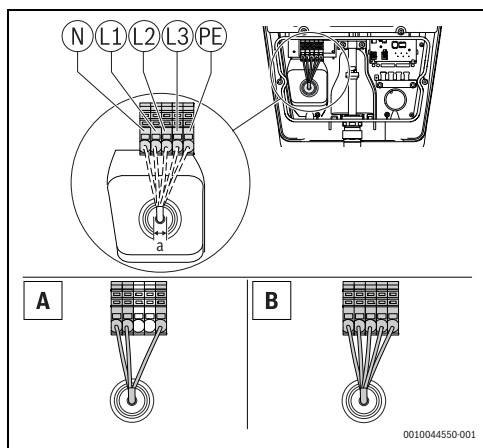


Fig. 277 Collegamenti elettrici alimentazione
A = installazione monofase
B = installazione trifase

	Dimensioni (mm)
a	10 – 20Ø max. 5 x 6 mm ²

Tab. 12 Collegamenti per l'alimentazione elettrica



Utilizzare sempre cavi standard in grado di gestire la corrente impostata nel selettore di corrente.

- Utilizzare il selettore per selezionare la corrente massima di ingresso del dispositivo.

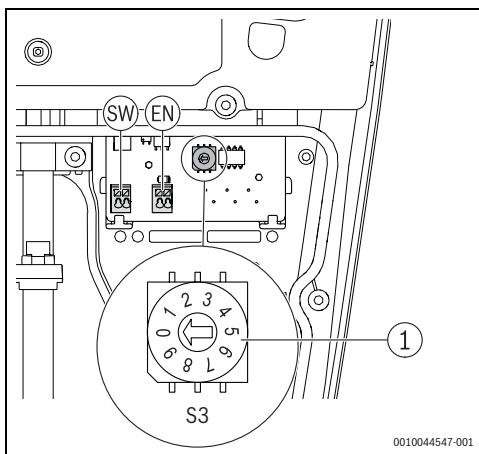


Fig. 278 Selettore di corrente massima (S3)

Selettore	Selettore di corrente massima
0	6A
1	8A
2	10A
3	12A
4	14A
5...9	16A

Tab. 1 Selettore di corrente massima



Le due fasi seguenti sono opzionali.

- ▶ Avvitare il supporto della schermatura per portacavi con le viti.

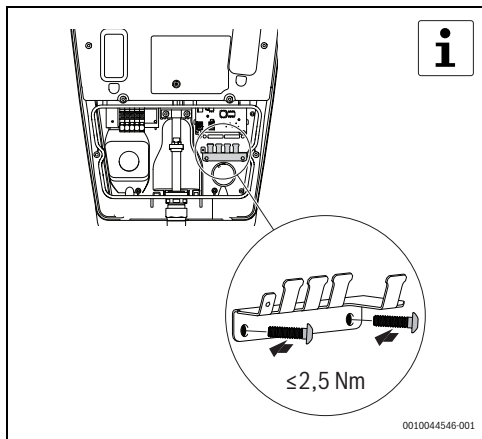


Fig. 279 Installazione del supporto del cavo

- ▶ Eseguire i collegamenti delle interfacce interne.

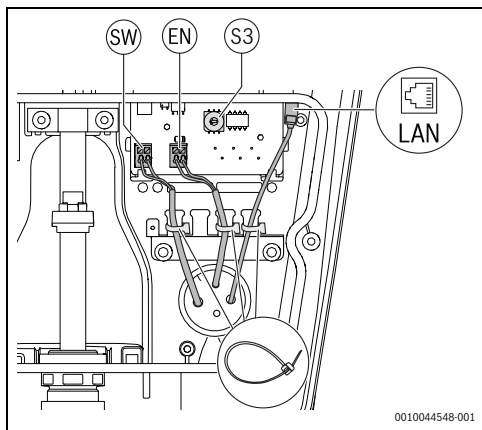


Fig. 280 Collegamenti delle interfacce interne opzionali

- [1] Uscita digitale (SW)
- [2] Ingresso digitale (EN)
- [3] Collegamento Ethernet

- ▶ Posizionare il supporto di parcheggio sulla parte anteriore della Power Charge 7000i utilizzando sei viti.

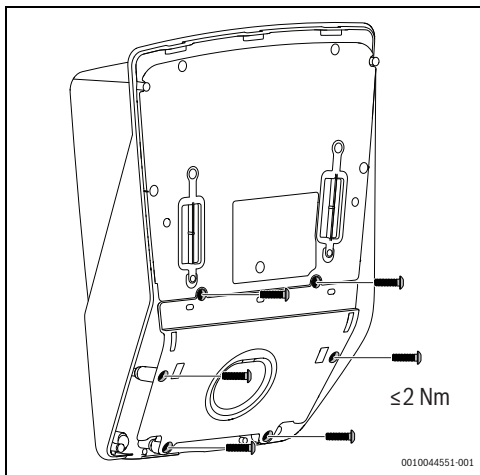


Fig. 281 Installazione del supporto di parcheggio

- ▶ Posizionare il pannello anteriore della Power Charge 7000i nella giusta posizione e avvitarlo con due viti.

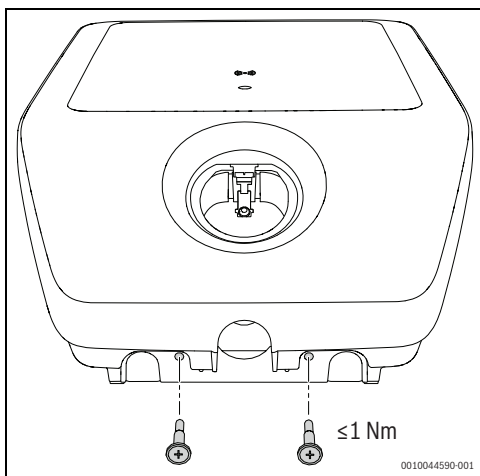


Fig. 282 Installazione del pannello anteriore

5 Messa in funzione

5.1 Test iniziali

5.1.1 Test del conduttore di protezione



Le normative nazionali potrebbero richiedere di testare il sistema di ricarica prima della messa in funzione e a intervalli regolari. Eseguire questi test in conformità alle normative vigenti.

Dopo l'installazione e prima di accendere il dispositivo per la prima volta, è necessario misurare la continuità del conduttore di protezione (PE):

- ▶ Collegare l'accoppiatore di carica a un adattatore di prova per la simulazione del veicolo in conformità alla norma EN IEC 61851-1.
- ▶ Misurare la resistenza del conduttore PE tra la presa del conduttore PE dell'adattatore e il punto di collegamento del conduttore PE nel quadro elettrico dell'edificio.



Per una lunghezza totale del cavo (cavo di collegamento del sistema di ricarica e cavo di ricarica del veicolo) fino a 5 m, la resistenza del conduttore PE non deve superare i 300 mΩ. Se il cavo è più lungo, è necessario aggiungere delle tolleranze in conformità alle normative nazionali applicabili. In ogni caso, la resistenza non deve mai superare 1 Ω.

5.1.2 Test di isolamento



A tale scopo, il sistema di ricarica deve essere scollegato dalla rete elettrica. Pertanto, prima di eseguire la misurazione, disattivare la tensione di rete sull'interruttore differenziale di sicurezza del quadro elettrico dell'edificio.

Il sistema di ricarica è dotato di un relè sezionatore. Pertanto, sono necessarie due misure di isolamento:

Prima misurazione – lato primario del sistema di ricarica

- ▶ Misurare sul lato primario la resistenza di isolamento nel punto di collegamento del cavo di alimentazione del sistema di ricarica nel quadro elettrico dell'edificio.



La wallbox è dotata di un dispositivo di protezione da sovratensione. Questo può essere preso in considerazione quando si esegue la misurazione. In ogni caso il valore non deve essere inferiore a 1 MΩ.

Seconda misurazione – sul lato secondario del sistema di ricarica

- ▶ Collegare l'accoppiatore di carica a un adattatore di prova per la simulazione del veicolo in conformità alla norma EN IEC 61851-1.
- ▶ Eseguire la misurazione dell'isolamento tramite le prese di misura sull'adattatore di prova; il valore non deve essere inferiore a 1 MΩ.



In alternativa, è possibile utilizzare il metodo della corrente differenziale in combinazione con la misurazione della corrente del conduttore PE.



In entrambi i casi non deve essere superato un valore di 3,5 mA.

Per eseguire queste misure è necessario:

- ▶ Collegare l'accoppiatore di carica a un adattatore di prova per la simulazione del veicolo in conformità alla norma EN IEC 61851-1.
- ▶ Eseguire la misurazione nello stato C dell'adattatore.
- ▶ Misurare la corrente differenziale nel punto di collegamento del cavo di alimentazione del sistema di ricarica nel quadro elettrico dell'edificio.



A seconda dello strumento di misura utilizzato, potrebbe non essere possibile eseguire la seguente misurazione sull'adattatore. In questo caso, eseguire il test sui terminali di collegamento.

5.1.3 Test delle condizioni di spegnimento (cortocircuito elettrico)

In caso di cortocircuito elettrico (Z_{L-N}), è necessario testare la condizione di spegnimento mediante:

- ▶ Collegando l'accoppiatore di ricarica a un adattatore di prova per la simulazione del veicolo in conformità alla norma EN IEC 61851-1.
- ▶ Esecuzione delle misure nello stato C dell'adattatore.
- ▶ Esecuzione di misure sulle prese di misura dell'adattatore di prova.
- ▶ Controllare se i valori sono conformi all'interruttore differenziale di sicurezza selezionato.

5.1.4 Test delle condizioni di spegnimento (intervento dell'RCD)

In caso di intervento dell'RCD, è necessario testare la condizione di spegnimento mediante:

- ▶ Collegando l'accoppiatore di ricarica a un adattatore di prova per la simulazione del veicolo in conformità alla norma EN IEC 61851-1.
- ▶ Esecuzione della misura nello stato C dell'adattatore.
- ▶ Esecuzione di misure sulle prese di misura dell'adattatore di prova con uno strumento di misura adeguato.
- ▶ Controllare se i valori seguono l'RCD selezionato e la rete.



L'RCD installato a monte deve essere controllato nel punto di collegamento della linea di alimentazione del sistema di ricarica nell'allacciamento dell'abitazione.

L'RCD deve essere conforme alle norme di intervento nazionali.

5.1.5 Test del residuo DC integrato

È necessario testare il rilevamento integrato della corrente residua DC mediante:

- ▶ Collegando l'accoppiatore di ricarica a un adattatore di prova per la simulazione del veicolo in conformità alla norma EN IEC 61851-1.
- ▶ Esecuzione della misura nello stato C dell'adattatore.
- ▶ Esecuzione di misure sulle prese di misura dell'adattatore di prova con uno strumento di misura adeguato.



Il sistema di ricarica deve scollegare l'accoppiatore di ricarica dalla rete quando la corrente residua supera i 6 mA DC.

L'avviso di disfunzione del sistema di ricarica deve rispondere.

5.2 Connettività

Controllare le funzioni più importanti in modo molto semplice tramite l'app Bosch HomeCom Easy sul vostro dispositivo mobile.



AVVERTENZA

Usa non corretto!

È severamente vietato all'utente aprire e interferire con il prodotto se non per le azioni consentite in questo capitolo. Qualsiasi uso non corretto può comportare pericoli per l'utente e per il prodotto stesso!

5.2.1 Scaricare l'applicazione

L'applicazione può essere scaricata dall'App Store di Apple per iOS e dal Google Play Store per Android. Per poter usufruire delle funzioni e degli aggiornamenti di sicurezza più recenti, assicurarsi di avere sempre l'ultima versione installata sul proprio dispositivo mobile.

- ▶ Configurare il proprio account.
- ▶ Accettare le condizioni d'uso.

5.2.2 Accoppiamento

Associazione con LAN

Per associare il dispositivo mobile al prodotto Power Charge 7000i è necessario seguire i seguenti passaggi:

- ▶ Aprire l'applicazione.
- ▶ Eseguire l'installazione iniziale.



Se è già presente un sistema, aggiungere la wallbox seguendo questi passaggi:

- ▶ Aprire la panoramica "Componenti" tramite il menu hamburger.
- ▶ Selezionare la wallbox con l'opzione "Aggiungi+componente".
- ▶ Aprire l'app e seguire i passaggi descritti.

Associazione con WLAN



La potenza del segnale WLAN è sufficiente per stabilire una connessione a Internet se il segnale è troppo debole:

- ▶ Utilizzare un ripetitore WiFi.

Per associare il dispositivo mobile al prodotto Power Charge 7000i è necessario seguire i seguenti passaggi:

- ▶ Download dell'app HomeCom Easy - Wallbox Store.
- ▶ Seguire le istruzioni riportate nell'energy manager.

Hardware

Continuare il processo di associazione con i seguenti passaggi:

- ▶ Spegner il prodotto tramite il pannello di alimentazione e riaccenderlo dopo circa due secondi.
- ▶ Attendere che il LED di stato diventi blu. Una volta accesa l'alimentazione, si hanno 20 minuti di tempo per connettersi all'app.
- ▶ Allentare le due viti sul pannello anteriore e rimuovere il pannello del prodotto Power Charge 7000i.
- ▶ Far scorrere la guarnizione in gomma verso l'alto.
- ▶ Premere il pulsante di collegamento sul modulo di comunicazione. Il LED lampeggerà alternativamente in verde e giallo. Una volta stabilito il collegamento, il LED di stato si illuminerà di verde. Dopo un minuto il LED si spegnerà.
- ▶ Aprire l'app e seguire i passaggi descritti. Scansionare il codice QR per associare il prodotto.

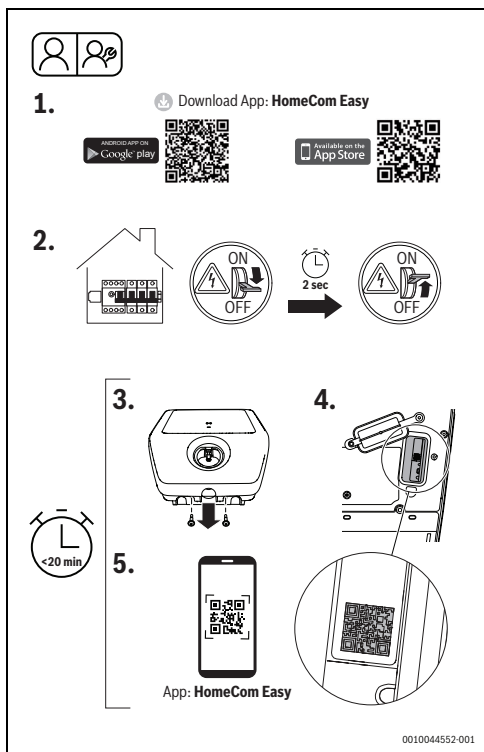


Fig. 283 HomeCom Easy

5.2.3 Collegamento WPS

Per connettersi con WPS, sono necessari i seguenti passaggi:

- ▶ Spegner la Power Charge 7000i sul quadro elettrico dell'alimentazione elettrica e dopo due secondi circa riaccenderla (Fig. 283, passo [2]).
- ▶ Attendere che il LED di stato sia blu.

- ▶ Allentare le due viti del pannello anteriore (Fig. 283, passo [3]).
- ▶ Sollevare la guarnizione di gomma.

Mentre le luci LED si accendono in giallo:

- ▶ Premere il tasto WPS sul router.
- ▶ Premere il tasto di collegamento sul modulo di comunicazione. Il LED lampeggia alternativamente in verde e giallo.
- ▶ Premere il pulsante di collegamento sul modulo di comunicazione per 1 secondo. Il LED di stato lampeggia alternativamente in verde e giallo.

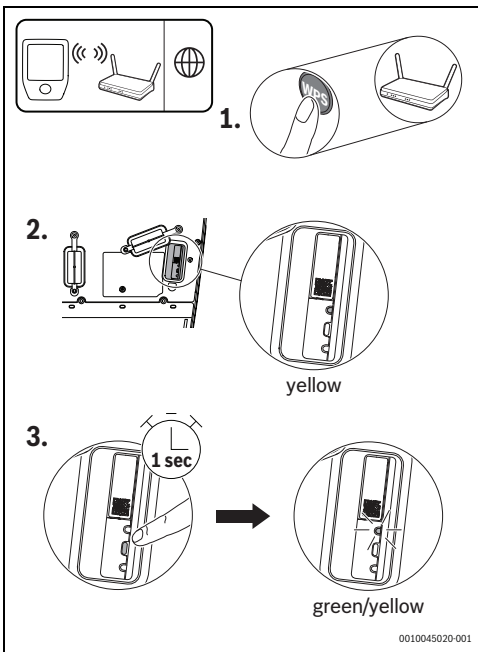


Fig. 284 Collegamento WPS

Il prodotto è in modalità WPS e tenterà di stabilire il collegamento WLAN al router per 2 minuti. Il LED di stato si illumina di verde e giallo.

Una volta stabilito il collegamento, il LED di stato si illumina di verde e si spegne dopo un minuto.

Per stabilire il collegamento al server:

- ▶ Scaricare l'applicazione e seguire le istruzioni.

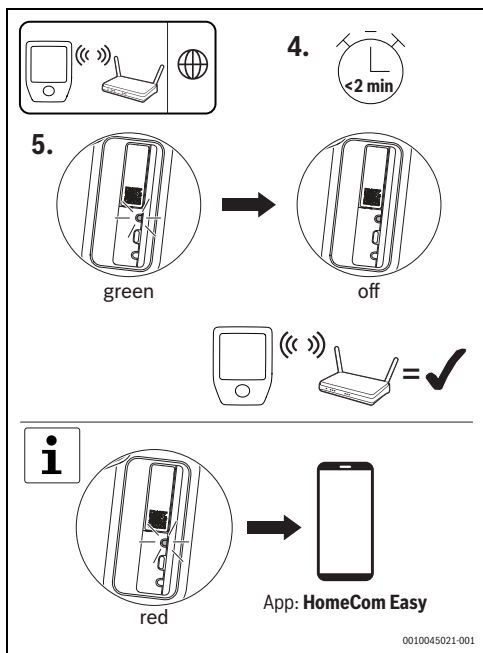


Fig. 285 Collegamento WPS

i Se il LED di stato è rosso, l'accoppiamento WPS non è riuscito:

- Controllare l'app per ulteriori passi.

5.2.4 Ripristino del collegamento WLAN

AVVISO
Danno all'apparecchio!
 Il reset non deve essere effettuato durante l'avvio della Power Charge 7000i.

Per resettare il collegamento WLAN, è necessario:

- Disattivare l'alimentazione elettrica del prodotto sul quadro elettrico e, dopo circa due secondi, riattivarla.

i Non appena l'alimentazione elettrica viene accesa, si hanno 20 minuti per resettare il collegamento WLAN.

- Attendere che il LED di stato sia blu.

- Premere una volta il tasto di collegamento sul modulo di comunicazione per ca. 3 secondi fino a che il LED si accende brevemente a luce rossa.

i Il LED lampeggia in rosso per 5 volte. Il collegamento WLAN esistente viene ripristinato. Non appena il LED si illumina di giallo, è possibile stabilire un nuovo collegamento WLAN.

- Assicurarsi di ricollegare il prodotto tramite l'app. Le impostazioni vengono mantenute.

5.2.5 Modulo di comunicazione: ripristino delle impostazioni di fabbrica

Il ripristino delle impostazioni di fabbrica è solitamente consigliato:

- al momento della vendita del prodotto.
- quando il prodotto presenta problemi tecnici, ad esempio su consiglio dell'assistenza clienti.

i Con il ripristino delle impostazioni di fabbrica, vengono cancellate le impostazioni individuali come l'autenticazione, le schede RFID apprese o le password WLAN. L'ultima versione del software non verrà cancellata.

Per ripristinare le impostazioni di fabbrica, è necessario:

- Disattivare l'alimentazione elettrica del prodotto sul quadro elettrico e, dopo circa due secondi, riattivarla.

i Non appena l'alimentazione viene attivata, si hanno 20 minuti di tempo per ripristinare le impostazioni di fabbrica.

- Attendere che il LED di stato sia blu.
- Premere una volta il pulsante di collegamento sulla Power Charge 7000i per 15 secondi, finché non si accende brevemente il LED rosso per la seconda volta.

i Il LED lampeggia 5 volte in rosso e dopo 10 secondi si accende di nuovo brevemente in rosso dopo 15 secondi. Dopo questo, le impostazioni vengono ripristinate. L'operazione può durare fino a 90 secondi.

5.2.6 Reset hardware

Il reset hardware consente di riavviare il modulo di comunicazione.

Per eseguire un reset hardware, è necessario:

- ▶ Premere il pulsante di reset per un secondo con un oggetto appuntito.



Le impostazioni individuali non vengono cancellate durante il reset hardware.

5.2.7 LED di stato del modulo di comunicazione

Display LED	Stato	Procedure
Rosso acceso	Errore di collegamento.	In caso di mancato collegamento WLAN: <ul style="list-style-type: none"> • Controllare il router wireless. Il router non è nel raggio d'azione o è spento. • Se necessario, ripristinare il collegamento WLAN (→ capitolo 5.2.4, pagina 289). In caso di assenza di collegamento alla rete locale LAN: <ul style="list-style-type: none"> • Controllare il collegamento del cavo LAN.
Rosso lampeggiante	Collegamento alla rete ma nessun collegamento a Internet.	In caso di assenza di collegamento a Internet: <ul style="list-style-type: none"> • Controllare la configurazione del router.
Rosso lampeggiante (5 x)	Collegamento al WLAN cancellato o fallito.	In caso di collegamento WLAN cancellato o fallito: <ul style="list-style-type: none"> • Il prodotto è tornato in modalità hotspot.
Giallo acceso	Modalità hotspot attiva, pronta per il collegamento WLAN.	Ulteriori istruzioni sono disponibili nell'app HomeCom Easy.
Giallo/verde alternato	La modalità WPS è attiva.	–
Giallo lampeggiante	Il collegamento all'hotspot è instaurato.	Seguire le istruzioni contenute nell'app HomeCom Easy.
Verde lampeggiante	Il collegamento al router è instaurato.	Il prodotto si sta collegando all'app HomeCom Easy.
Verde acceso	Il collegamento al server è instaurato.	Il collegamento al server sta per essere instaurato.
LED off	Modulo di comunicazione attivo e commutato in modalità di risparmio energetico. Il prodotto viene spento.	Nel caso che il LED è off: <ul style="list-style-type: none"> • Premere brevemente il pulsante di collegamento. • Controllare lo stato attuale del dispositivo con l'aiuto del LED.

Tab. 2 LED di stato del modulo di comunicazione

6 Utilizzo

6.1 Processo di ricarica

Per caricare correttamente il veicolo, procedere come segue:

- ▶ Staccare l'accoppiatore di ricarica dal supporto di parcheggio.



ATTENZIONE

Uso non corretto!

Per evitare inciampi o rotture del cavo:

- ▶ Svolgere completamente il cavo di ricarica.
- ▶ Non avvolgere il cavo in modo troppo stretto.

- ▶ Sbloccare la Power Charge 7000i con la scheda RFID, l'app o tramite un dispositivo di blocco esterno. Questo passo è facoltativo (→ Fig. 287 e 6.1.5, pagina 292).
- ▶ Inserire l'accoppiamento del cavo di ricarica nel veicolo.

Una volta completato il processo di ricarica, procedere con i seguenti passaggi:

- ▶ Scollegare il cavo di ricarica dal veicolo.
- ▶ Avvolgere il cavo di ricarica sul Power Charge 7000i.
- ▶ Inserire l'accoppiatore di ricarica nel supporto di parcheggio.

6.1.1 Annullamento del processo di ricarica

Esistono tre modi per annullare il processo di ricarica:

7. Utilizzando i comandi del veicolo. Ulteriori informazioni sono contenute nelle istruzioni per l'uso del veicolo.
8. Disattivando gli interruttori differenziali di sicurezza dell'edificio per scollegare la Power Charge 7000i dalla tensione di alimentazione.
9. Bloccando il sistema di ricarica con il dispositivo di blocco esterno opzionale.

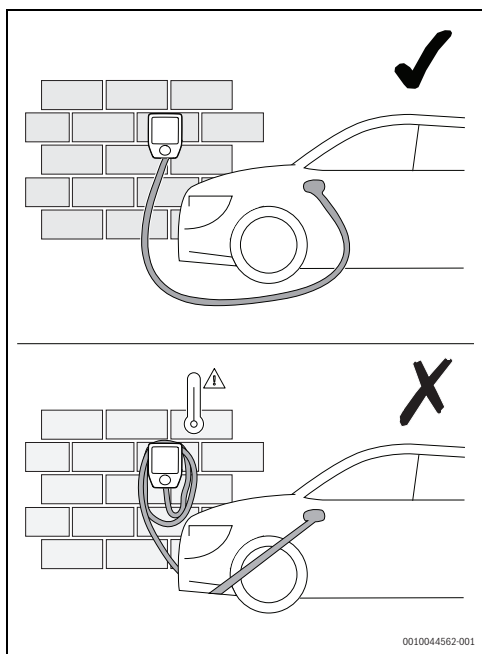


Fig. 286 Gestione del cavo di ricarica

6.1.2 Stato della modalità di carica

L'indicatore di stato (→fig. 266, pagina 278) mostra lo stato di funzionamento del sistema di ricarica.

Display LED	Descrizione
Il LED lampeggia in bianco	Avvio del prodotto dopo l'accensione.
Il LED si accende in blu	Il prodotto è pronto per il funzionamento (condizione A).
Il LED si accende in giallo	Prodotto senza sblocco (condizione B) – ingresso di sblocco esterno, RFID o app)
Il LED si accende in verde	Prodotto rilasciato e comunicazione con il veicolo stabilita (condizione B o C).
Il LED pulsa verde ed emette un segnale acustico	Il processo di ricarica è iniziato (stato C & corrente effettiva > 2 A).
Il LED pulsa lentamente	Il processo di carica viene eseguito con una corrente di carica ridotta.

Tab. 3 Stato della modalità di carica

6.1.3 Standby e aggiornamento software

LED inattivo	Il prodotto è in standby.
Il LED si accende alternativamente in bianco, blu e rosso	Il software è in fase di aggiornamento.

Tab. 4 Standby e aggiornamento software

6.1.4 Ingresso digitale opzionale

È possibile collegare all'interfaccia interna un dispositivo di blocco esterno opzionale. In questo caso, la ricarica non avviene finché non viene rilasciata l'abilitazione esterna.

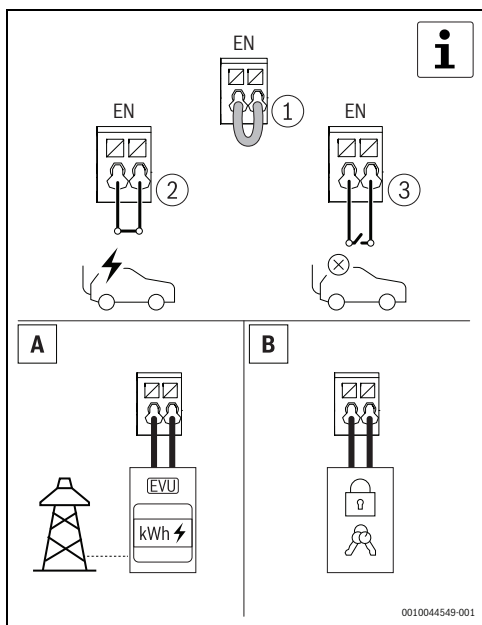


Fig. 287 Ingresso digitale opzionale

6.1.5 Autenticazione tramite scheda RFID

La Power Charge 7000i dispone di un meccanismo di sicurezza contro l'accesso non autorizzato tramite un sistema RFID.

Per l'apprendimento della scheda RFID:

- ▶ Aprire l'applicazione.
- ▶ Avviare la modalità di apprendimento.
- ▶ Tenere la scheda RFID davanti al lettore RFID entro 60 secondi.



Fig. 288 Autenticazione tramite scheda RFID

Stato LED

Display LED	Descrizione
Il LED si illumina di viola	La modalità di apprendimento RFID è attiva.
Il LED si accende in verde (5 sec.) con un tono acustico	L'apprendimento della scheda RFID è avvenuto con successo.

Display LED	Descrizione
Il LED si accende in verde con un tono acustico	La scheda RFID è stata accettata.
Il LED si accende in rosso (5 sec.)	La scheda RFID non è stata accettata.
5 brevi toni acustici	

Tab. 5 Stato LED

7 Ispezione e manutenzione

7.1 Pulizia della wallbox

AVVISO

Possibili danni all'apparecchio!

Per evitare danni all'apparecchio:

- ▶ Per la pulizia della wallbox, in particolare della superficie in plastica, non utilizzare detergenti aggressivi (ad es. etere di petrolio, acetone, etanolo o detergenti per vetri a base di alcool metilico).
- ▶ Per la pulizia, utilizzare una soluzione detergente delicata (ad es. detersivo per piatti, detergente neutro) e un panno morbido e inumidito.

7.2 Dispositivi di protezione

I seguenti componenti (→fig. 266, pagina 278) sono dei dispositivi di protezione:

Display LED	Descrizione	Risoluzione dei problemi
Successivamente il LED diventa blu (3 sec.).	Il dispositivo di protezione dalle correnti residue del prodotto è stato attivato.	<ul style="list-style-type: none"> • Eseguire un controllo visivo del prodotto, del cavo di ricarica e del veicolo. • Per resettare il dispositivo di protezione dalle correnti residue, è necessario scollegare il cavo di ricarica dal veicolo per circa 4 s. Dopo aver ricollegato il cavo di ricarica al veicolo, il processo di ricarica può essere richiesto dal veicolo.
Dopo che il LED lampeggia in blu 3x (on 50% / off 50%).	Sovratemperatura.	Non è necessario intervenire. Dopo un autotest e la correzione del guasto, il LED si accende di colore verde. Il veicolo può richiedere la ricarica.
Dopo il LED lampeggia in blu 3x (on 90% / off 10%).	Possibile causa di disturbo: Sovratensione o sottotensione della tensione di alimentazione.	In caso di sovratensione o sottotensione, non è necessario intervenire. Dopo un autotest e la correzione del guasto, il LED si accende di colore verde. Il veicolo può richiedere la ricarica.

- ▶ Involucro
- ▶ Cavo di ricarica
- ▶ Pannello di protezione
- ▶ Accoppiatore di ricarica

AVVISO

Possibili danni all'apparecchio!

Per evitare danni all'apparecchio:

- ▶ Controllare i dispositivi di protezione prima di ogni ricarica.
- ▶ Assicurarsi che un operatore tecnico qualificato esegua i test di funzionamento elettrico a intervalli regolari, in conformità alle normative nazionali.

8 Risoluzione dei problemi

8.1 Guasti e diagnosi

Se la Power Charge 7000i non risponde dopo aver collegato il cavo di ricarica o dopo l'autenticazione tramite il sistema RFID, controllare l'alimentazione elettrica sul lato dell'edificio.



Se il LED di stato lampeggia sei volte in rosso, è indicato un errore.

Display LED	Descrizione	Risoluzione dei problemi
Dopo il LED lampeggia in blu 3x (on 10% / off 90%).	Disturbo di comunicazione con il veicolo o superamento della corrente massima impostata.	Verificare che il cavo di ricarica sia inserito correttamente nel veicolo. Dopo un autotest e la correzione del guasto, il LED si accende di colore verde. Il veicolo può richiedere la ricarica.
Dopo che il LED lampeggia in blu 6x (on 50% / off 50%).	Disturbo interno del prodotto.	<p>Scollegare il cavo di ricarica dal veicolo.</p> <p>Scollegare il prodotto dalla tensione di alimentazione disattivando i relativi fusibili di linea lato edificio. Attendere circa 1 minuto e riaccendere il fusibile di linea.</p> <p>Ricollegare il cavo di ricarica al veicolo. Dopo un autotest e la correzione del guasto, il LED si accende di colore verde. Il veicolo può richiedere la ricarica.</p>

Tab. 6 Guasti e diagnosi



Se uno dei guasti persiste, contattare l'assistenza.

9 Protezione ambientale e smaltimento

La protezione dell'ambiente è un principio fondamentale per il gruppo Bosch.

La qualità dei prodotti, il risparmio e la tutela dell'ambiente sono per noi obiettivi di pari importanza. Ci atteniamo scrupolosamente alle leggi e alle norme per la protezione dell'ambiente.

Per proteggere l'ambiente impieghiamo la tecnologia e i materiali migliori tenendo conto degli aspetti economici.

Imballo

Per quanto riguarda l'imballo ci atteniamo ai sistemi di riciclaggio specifici dei rispettivi paesi, che garantiscono un ottimale riutilizzo.

Tutti i materiali impiegati per gli imballi rispettano l'ambiente e sono riutilizzabili.

Apparecchi obsoleti

Gli apparecchi dismessi contengono materiali che possono essere riciclati.

I componenti sono facilmente separabili. Le materie plastiche sono contrassegnate. In questo modo è possibile classificare i vari componenti e destinarli al riciclaggio o allo smaltimento.

Vecchi dispositivi elettrici ed elettronici



Questo simbolo significa che il prodotto non deve essere smaltito con altri rifiuti, ma che deve invece essere conferito presso gli appositi punti di trattamento, raccolta, riciclaggio e smaltimento.

Il simbolo è valido per i paesi che hanno direttive sui rifiuti elettronici, ad esempio la "Direttiva 2012/19/CE dell'Unione Europea sui rifiuti di apparecchi elettrici ed elettronici". Queste disposizioni definiscono il quadro normativo della direttiva valida per il ritorno e il riciclaggio degli apparecchi elettronici usati in ciascun paese.

Gli apparecchi elettronici che possono contenere sostanze pericolose devono essere riciclati in modo responsabile al fine di ridurre al minimo i possibili danni all'ambiente e i pericoli per la salute delle persone. A tal fine, il riciclaggio dei rifiuti elettronici contribuisce a preservare le risorse naturali.

Per ulteriori informazioni sullo smaltimento ecocompatibile degli apparecchi elettrici ed elettronici usati, contattare le autorità locali, la società di smaltimento dei rifiuti o il distributore presso il quale è stato acquistato il prodotto.

Per maggiori informazioni, visitare il sito:

www.bosch-homecomfortgroup.com/en/company/legal-topics/weee/

Batterie

Le batterie non possono essere smaltite nei rifiuti domestici. Le batterie usate devono essere smaltite nei centri di raccolta in loco.



10 Informativa sulla protezione dei dati

Per consentire il monitoraggio e il controllo a distanza di un sistema di ricarica per veicoli elettrici Bosch con questo prodotto è necessaria una connessione a Internet. Una volta collegato a Internet, questo prodotto stabilisce automaticamente una connessione con un server Bosch. Durante questo processo, i dati di collegamento, in particolare l'indirizzo IP, vengono trasferiti ed elaborati automaticamente da Bosch Thermotechnik. L'elaborazione può essere impostata ripristinando le impostazioni di fabbrica di questo prodotto. Ulteriori informazioni sul trattamento dei dati sono disponibili nelle seguenti dichiarazioni sulla privacy e in Internet.



Robert Bosch S.p.A., Società Unipersonale, Via M.A. Colonna 35, 20149 Milano, Italia, elabora informazioni su prodotti e installazioni, dati tecnici e di collegamento, dati di comunicazione, dati di cronologia clienti e registra-

zione prodotti per fornire funzionalità prodotto (art. 6 (1) sottopar. 1 (b) GDPR), per adempiere al proprio dovere di vigilanza unitamente a ragioni di sicurezza e tutela del prodotto (art. 6 (1) sottopar. 1 (f) GDPR), per salvaguardare i propri diritti in merito a garanzia e domande su registrazione di prodotti (art. 6 (1) sottopar. 1 (f) GDPR), nonché per analizzare la distribuzione dei prodotti e fornire informazioni personalizzate e offerte correlate al prodotto (art. 6 (1) sottopar. 1 (f) GDPR). Al fine di fornire servizi come vendita e marketing, gestione contratti e pagamenti, programmazione servizi hotline e data hosting possiamo commissionare e trasferire dati a fornitori di servizi esterni e/o aziende affiliate a Bosch. Talvolta, ma soltanto con adeguata garanzia di tutela, i dati personali potrebbero essere trasferiti a destinatari non ubicati nello Spazio Economico Europeo. Ulteriori informazioni sono disponibili su richiesta. Può rivolgersi al Titolare del trattamento dei dati presso Data Protection Officer, Information Security and Privacy (C/ISP), Robert Bosch GmbH, Postfach 30 02 20, 70442 Stoccarda, GERMANIA.

Ha il diritto di opporsi in qualsiasi momento al trattamento dei dati personali in base all'art. 6 (1) sottopar. 1 (f) GDPR in riferimento alla sua situazione in particolare o in caso di utilizzo a fini di marketing diretto. Per esercitare tali diritti ci contatti tramite DPO@bosch.com. Seguire il Codice QR per ulteriori informazioni.

11 Licenze Open Source

Questo prodotto contiene componenti software concessi in licenza dal titolare dei diritti secondo la GNU General Public License (GPL), la GNU Lesser General Public License (LGPL) o un'altra licenza di software open source, che richiede la disponibilità del codice sorgente.

L'elenco completo delle licenze è disponibile:

- sul prodotto Power Charge 7000i e può essere visualizzato con l'aiuto dell'app. HomeCom Easy
- sul seguente sito web: <https://www.bosch-homecomfort-group.com/de/unternehmen/rechtliche-themen/open-source-software/wallbox/>.

In alternativa, è possibile accedere alle informazioni sul copyright e sulla licenza completando i seguenti passaggi:

1. Reimpostare il collegamento WLAN e aprire il punto di accesso WLAN.
 - Spegnere l'alimentatore.
 - Allentare le due viti per rimuovere il pannello protettivo.
 - Spostare la guarnizione in gomma per vedere il modulo di comunicazione.
 - Scollegare il cavo LAN, se collegato.
2. Reimpostare la rete WLAN.
 - Accendere l'alimentazione (il LED di stato sul Wallbox è blu).
 - Attendere fino a quando il LED di stato sul modulo di comunicazione diventa verde o giallo.
 - Se il LED è verde, premere una volta il pulsante di connessione sul modulo di comunicazione per circa 3 secondi, fino a quando il LED diventa brevemente rosso.
 - Il LED lampeggia 5 volte in rosso per indicare che la connessione WLAN esistente è stata ripristinata.
 - Quando il LED diventa giallo, è possibile stabilire una nuova connessione WLAN.
3. Collegare il dispositivo (ad es. laptop o smartphone) al prodotto tramite WLAN.
 - Il nome del prodotto BOSCH-WALLBOX-<ultime 6 cifre dell'indirizzo Mac WLAN> è stampato sull'adesivo del modulo di comunicazione, accanto al codice QR.
4. Inserire la password WLAN. La password è riportata:
 - sull'adesivo del modulo di comunicazione, rimuovendo i trattini (ad esempio, Abc1-deF2-gHi3-jkL4 -> Abc1-deF2gHi3jkL4)
 - nascosta nel codice QR, ignorando i primi 9 e gli ultimi 17 caratteri (ad esempio, 123456789Abc1-deF2-gHi3-jkL400:60:34:00:a1:2b -> Abc1-deF2-gHi3-jkL4 -> Abc1deF2gHi3jkL4)
5. Una volta stabilita la connessione, visitare i seguenti siti web:
 - Per accedere alla nota sul copyright: <https://192.168.0.1:4443/opensource/copyright> .
 - Per accedere ai testi delle licenze: <https://192.168.0.1:4443/opensource/license>.

6. Ricollegare il prodotto inserendo il cavo LAN o tramite l'accoppiamento WLAN.



Le informazioni sul copyright sono fornite tramite un servizio web sicuro che utilizza il protocollo HTTPS, che è la pratica standard per la protezione dei dati trasmessi su una rete.

- ▶ Si noti che il servizio web è protetto da un certificato autofirmato da Bosch, che potrebbe attivare un avviso nel browser Internet.
 - ▶ Cliccare sull'opzione per procedere. L'opzione apparirà nonostante l'avviso. A seconda del browser, questa opzione potrebbe essere etichettata come "Avanzate", "Procedi a [URL]" o simili.
 - ▶ Cliccare sull'opzione per procedere. Dopo la conferma, le informazioni sul copyright vengono visualizzate sul browser.
-

Il codice sorgente di questi componenti software non viene fornito insieme a questo prodotto. È possibile ottenere il codice sorgente di questi componenti software su un supporto fisico (CD o DVD) inviando una richiesta scritta all'indirizzo del nostro ufficio open source indicato di seguito. Nell'inviare tale richiesta, si prega di indicare il prodotto in questione e la data di acquisto dello stesso.

Bosch Thermotechnik GmbH
HC/NE-XT ComModul OSS
Werk Lollar
Postfach 11 61
35453 Lollar
Germany

Ci riserviamo il diritto di addebitare una tassa (max. € 20) per coprire i costi dei supporti fisici e dell'elaborazione.

È possibile presentare la richiesta (i) entro tre (3) anni dalla data di ricezione del prodotto che include il binario oggetto della richiesta (ii) nel caso di codice con licenza GPL v3, per tutto il tempo in cui Bosch offre parti di ricambio o assistenza al cliente per tale prodotto.

12 Informazioni tecniche e protocollo

12.1 Dati tecnici

Descrizione	Unità	Power Charge 7000i
Regolamento	-	EN IEC 616851-1:2019
		EN IEC 61439-7 (AEVCS)
Capacità di carica	-	Modalità 3
	kW	≤ 11
Tensione nominale	V	230
	V	400
	AC	1/3
Tensione nominale	-	≤ 16 A – regolabile da 6 A a 16 A a passi di 2 A
Frequenza nominale	Hz	50
Metodo di collegamento	-	Gancio di sicurezza
Connettore/Accoppiatore di ricarica	-	Tipo 2
Lunghezza del cavo di ricarica	-	5 m o 7,5 m
Informazione di funzionamento/stato	-	LED pannello anteriore
Interfaccia dati	-	LAN
		WLAN
Classe d'isolamento	-	IP54
Protezione da impatto meccanico	-	IK08
Rilevamento di corrente elettrica residua	-	DC 6 mA (IEC 62955)
Temperatura ambiente	°C	da -25 a +40 * ₂
Classe di protezione	-	I
Autorizzazione e rilascio	-	RFID, App, Digital input
Modulo RFID	MHz	13,56 MHz – MIFARE DESFire EV1/EV2 (ISO/IEC 14443-3 Tipo A/B) (H: 23mA/m)
Sistema operativo	-	Android, iOS
WLAN	GHz	2,4 GHz / IEEE 802.11b/g/n (P: 72mW)
Categoria di sovratensione	-	III
Montaggio	-	Murale
Dimensioni	mm	(A × L × P) 488 × 368 × 152
Peso	Kg	~6,2 (5 m lunghezza cavo)
		~6,5 (7,5 m lunghezza cavo)

Tab. 7 Dati tecnici

12.2 Specifiche necessarie del router

Caratteristica	Specifica
Rete	Modalità mista WPA 2/3; WPA 3
Codifica	AES, TKIP+AES
DHCP	Attivato
SSID	Non nascosto
Radiofrequenza	2,4 GHz
Porte	TCP 5222, TCP 5233, UDP 123 e TCP 443 devono essere abilitati per le connessioni in uscita

Tab. 8 Specifiche del router

12.3 Gateway Network Services

Assistenza	Specifica
ICMP	Consenti pacchetti ICMP (tipo/codice ICMP): 0/0, 3/4, 8/0, 11/0.
API locale per EMMA (Bosch Energy Manager)	Porte: 8442/8443
AP locale (solo per la messa in servizio)	Pta 4443
mDNS Multicast	Pta 5353

Tab. 9 Gateway Network Services

Inhoudsopgave

1 Toelichting op de symbolen en veiligheidsinstructies	300
1.1 Toelichting op de symbolen	300
1.2 Algemene veiligheidsinstructies	300
2 Informatie	302
2.1 Vereenvoudigde conformiteitsverklaring betreffende radiografische installaties	302
2.2 Leveringsomvang	303
2.3 Productoverzicht	303
2.4 Typeoverzicht	304
2.5 Beveiligingen	304
3 Voorwaarden voor de installatie	304
3.1 Bedrijfscondities (Nederland/Italië)	304
3.2 Afmetingen en minimale afstanden	304
4 Installatie (alleen voor erkende vaklui)	305
4.1 Power Charge 7000i voorbereiding	305
4.2 Bevestiging	306
5 Inbedrijfname	311
5.1 Initiële testen	311
5.1.1 Test aardleiding	311
5.1.2 Isolatie-test	311
5.1.3 Test uitschakelconditie (kortsluiting)	311
5.1.4 Test uitschakelconditie (aardlekschakelaar uitschakelen)	312
5.1.5 Geïntegreerde DC aardlektest	312
5.2 Connectiviteit	312
5.2.1 Downloaden app	312
5.2.2 Koppelen	312
5.2.3 WPS-verbinding	313
5.2.4 Reset WLAN verbinding	314
5.2.5 Communicatiemodule reset fabrieksinstellingen	314
5.2.6 Hardwarereset	315
5.2.7 LED status van communicatiemodule	315
6 Bediening	316
6.1 Laadproces	316
6.1.1 Annulering laadproces	316
6.1.2 Laadmodusstatus	317
6.1.3 Stand-by en softwareupdate	317
6.1.4 Optionele digitale ingang	317
6.1.5 Authenticatie via RFID-kaart	317
7 Inspectie en onderhoud	318
7.1 De Wallbox reinigen	318
7.2 Beveiligingen	318
8 Opbergen verhelpen	319
8.1 Storingen en diagnose	319
9 Milieubescherming en afvalverwerking	320
10 Informatie inzake gegevensbescherming	320
11 Open source-licenties	321
12 Technische Informatie en protocollen	322
12.1 Technische gegevens:	322
12.2 Noodzakelijke specificatie van de router	323
12.3 Gateway-netwerkdiensten	323


1 Toelichting op de symbolen en veiligheidsinstructies


1.1 Toelichting op de symbolen


Waarschuwing

Bij waarschuwingen geven signaalwoorden de soort en de ernst van de gevolgen aan indien de maatregelen ter voorkoming van het gevaar niet worden opgevolgd.

De volgende signaalwoorden zijn vastgelegd en kunnen in dit document worden gebruikt:

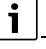
 **GEVAAR**
GEVAAR betekent dat er ernstig of levensgevaarlijk lichamelijk letsel zal ontstaan.

 **WAARSCHUWING**
WAARSCHUWING betekent dat zwaar of levensgevaarlijk lichamelijk letsel kan ontstaan.

 **VOORZICHTIG**
VOORZICHTIG betekent, dat licht tot middelzwaar persoonlijk letsel kan ontstaan.

OPMERKING
OPMERKING betekent dat materiële schade kan ontstaan.

Belangrijke informatie


 Belangrijke informatie, zonder gevaar voor mens of materiaal, wordt met het getoonde info-symbool gemarkeerd.

Aanvullende symbolen

Symbool	Betekenis
▶	Handeling
→	Verwijzing naar een andere plaats in het document
•	Opsomming
–	Opsomming (2e niveau)

Tabel 10

1.2 Algemene veiligheidsinstructies

Algemene beschrijving

Deze installatie- en bedieningshandleiding is bestemd voor de gebruiker van het toestel evenals voor geautoriseerde elektroinstallateurs.

- ▶ Lees en bewaar de installatie- en bedieningshandleiding vóór de installatie en het gebruik van het toestel.
- ▶ Houd de veiligheids- en waarschuwingeninstructies aan.
- ▶ De Power Charge 7000i mag uitsluitend worden geïnstalleerd door een erkend installateur.
- ▶ Neem de geldende nationale en regionale voorschriften, technische regels en richtlijnen in acht.
- ▶ Niet-geautoriseerde gebruikers hebben geen toegang tot het laadsysteem.
- ▶ Documenteer uitgevoerde werkzaamheden.

Belangrijke informatie voor de gebruiker

Als u niet weet hoe de eenheid te gebruiken, neem dan contact op met het installatiepersoneel.

 **WAARSCHUWING**
Om elektrische schokken of brand te vermijden:

- ▶ de schakelkast van de eenheid niet wassen;
- ▶ de eenheid niet bedienen met natte handen;
- ▶ geen artikelen die water bevatten op de eenheid zetten;
- ▶ de stekker niet met de step-up-transformator verbinden;

OPMERKING

- ▶ geen voorwerp of uitrusting bovenop de eenheid zetten;
- ▶ niet op de eenheid gaan zitten, klimmen of staan;
- ▶ niet op de eenheid trappen.

Correct gebruik

De Power Charge 7000i is uitsluitend bedoeld om:

- Voertuigen in privé en semi-openbare sectoren (bijv. op privé terrein, bedrijfsparkeerplaatsen, magazijnen) te laden.
- Elektrische voertuigen laden
- Werken in TT-, TNC- en TNCS-netwerken
- Stationaire installatie. Het laadsysteem is geschikt voor installatie buiten.

De Power Charge 7000i

- mag niet worden geplaatst op plaatsen waar potentieel explosieve of ontvlambare stoffen (bijv. gassen, vloeistoffen van stof) opgeslagen of aanwezig zijn.
- Mag niet worden gebruikt in IT-netwerken.

- Mag geen voertuigen laden met accu's die gas produceren (zoals loodzuuraccu's).

De Power Charge 7000i

- moet over mode 3-laden beschikken overeenkomstig EN IEC 61851-1.
- Moet stekker- en contactdoosaansluitingen hebben overeenkomstig EN IEC 62196.

Het gebruiken van de Power Charge 7000i voor ieder ander doeleinde wordt beschouwd als onjuist gebruik. Bosch aanvaardt geen aansprakelijkheid voor eventuele beschadiging die uit dergelijk gebruik voortkomt.

Elektrotechnische werkzaamheden

Alleen erkende vaklui mogen de elektrische installatie uitvoeren.

Voor aanvang van de elektrotechnische werkzaamheden:

- ▶ Schakel de netspanning (over alle polen) spanningsloos en zorg ervoor dat ze niet per ongeluk opnieuw kunnen worden ingeschakeld.
- ▶ Controleer de spanningsloosheid.
- ▶ Voer het aarden en kortsluiten uit.
- ▶ Onderdelen in de buurt die onder spanning staan afdekken of afsluiten. Heractivering wordt in omgekeerde volgorde uitgevoerd.
- ▶ Houd de aansluitschema's van de overige installatiedelen ook aan.
- ▶ Zorg ervoor altijd de relevante elektrotechnische voorschriften op te volgen.
- ▶ Zorg ervoor risico's te herkennen en potentiële gevaren te vermijden.

Nationale veiligheids- en ongevallenpreventievoorschriften moeten door de gebruiker en de erkende installateurs in acht worden genomen bij levering en hantering van het laadsysteem.

Het verkeerde gebruik evenals het niet in acht nemen van de bedieningsinstructies:

- kan uw leven in gevaar brengen;
- kan uw gezondheid in gevaar brengen;
- kan het laadsysteem en het voertuig beschadigen.

Levensgevaar door elektrische schok!

Aanraken van de onderdelen die onder spanning staan kan een elektrische schok veroorzaken.

- ▶ Alvorens werkzaamheden aan elektrische componenten uit te voeren, deze van de voedingsspanning loskoppelen (230 V AC) en beveiligen tegen onbedoeld herinschakelen.

Inspectie, reiniging en onderhoud

Voor een veilige en milieuvriendelijke werking moeten ten minste om de 12 maanden onderhoud en reiniging worden uitgevoerd conform hoofdstuk 7.

De gebruiker is verantwoordelijk voor de veiligheid en de milieuvriendelijke werking van de cv-installatie.

Als inspectie, reiniging en onderhoud niet of niet toereikend worden uitgevoerd, kan dit leiden tot letsel, mogelijk zelfs met de dood tot gevolg, en materiële schade.

Wij adviseren een contract voor jaarlijkse inspectie en behoefteafhankelijk onderhoud af te sluiten bij een gespecialiseerd en erkend bedrijf.

De werkzaamheden mogen uitsluitend worden uitgevoerd door een gespecialiseerd en erkend bedrijf dat na het uitvoeren van alle werkzaamheden onmiddellijk alle waargenomen storingen verhelpt.

Ombouw en reparaties

Verkeerde veranderingen aan het toestel of andere onderdelen van de installatie kunnen persoonlijk letsel en/of materiële schade tot gevolg hebben.

- ▶ Laat werkzaamheden alleen door een erkend gespecialiseerd bedrijf uitvoeren.
- ▶ Mantel nooit van het toestel verwijderen.
- ▶ Voer geen veranderingen uit aan het toestel of andere onderdelen van de installatie.

Functietest

- ▶ Alle veiligheids-, regel- en besturingselementen controleren.

Veiligheidsinrichtingen

De veiligheidsinrichtingen op het laadsysteem:

- ▶ mogen niet verwijderd worden;
- ▶ mogen niet gemanipuleerd worden;
- ▶ mogen niet omzeild worden;
- ▶ moeten vóór ieder gebruik gecontroleerd worden om zeker te zijn dat de uitrusting (behuizing, verbindingkabel, laadconnector etc.) onbeschadigd is;
- ▶ moeten gerepareerd of vervangen worden wanneer noodzakelijk, om de functionele eigenschappen te behouden.

Waarborg dat:

- ▶ veiligheidsidentificaties zoals gele markeringen, waarschuwingstekens en veiligheidslichten eenvoudig herkenbaar blijven en hun functionaliteit behouden;
- ▶ verlengkabels, kabelhaspels, stekkerdozen met meerdere contactdozen of adapters niet worden gebruikt bij het gebruik van het laadsysteem;
- ▶ er geen vreemde voorwerpen worden ingebracht in de laadconnector van het laadsysteem;

- ▶ vocht, water of andere vloeistoffen niet binnen kunnen dringen in contactdoos- of stekkeraansluitingen;
- ▶ het laadsysteem of de laadconnector nooit in water of andere vloeistoffen wordt gedompeld;
- ▶ de laadconnector niet van het voertuig wordt losgekoppeld tijdens het laadproces.

Actieve medische hulpmiddelen



Deze informatie is belangrijk voor gebruikers met actieve medische hulpmiddelen.

Pacemakers, hersenpacemakers, implanteerbare cardioverter-defibrillator en insulinepompen zijn voorbeelden van actieve medische hulpmiddelen.

Bosch laadsystemen die worden gebruikt zoals beoogd, voldoen aan de Europese richtlijn (2014/30/EU) inzake elektromagnetische compatibiliteit betreffende interferentiestraling in industriële sectoren.

Als gebruikers met actieve medische hulpmiddelen activiteiten willen uitvoeren aan laadsystemen en hun uitrusting normaal werkt en volgens het beoogde gebruik, is Bosch niet in de positie een verklaring af te leggen betreffende de geschiktheid van dergelijke actieve medische hulpmiddelen. Bosch kan de overeenkomstige actieve medische hulpmiddelen niet beoordelen wat betreft hun gevoeligheid voor elektromagnetische straling. Dat kan alleen worden gedaan door de fabrikant van de actieve medische hulpmiddelen. Apparatuur kan onder andere schakelkasten omvatten met toegang door middel van RFID-lezers en -displays. Daarom raadt Bosch de gebruikers in kwestie werkzaamheden op de laadsystemen alleen aan na overleg met de fabrikant van het actieve medische hulpmiddel en de verantwoordelijke verzekeringsmaatschappij. Zorg er in ieder geval altijd voor dat er geen risico's bestaan voor de gezondheid of de veiligheid.



VOORZICHTIG

Het is gebruikers met actieve medische hulpmiddelen niet toegestaan om te werken aan de laadsystemen en hun uitrusting om bijvoorbeeld onderhoud uit te voeren en storingen te verhelpen.

Veilig werken aan het laadsysteem

Voordat de laadconnector in het voertuig wordt gestoken:

- ▶ Controleren of de verbindingkabel van het laadsysteem volledig is afgerold.
- ▶ Vergeet niet te controleren of de behuizing van het laadsysteem, de verbindingkabel, de laadconnector en de aansluitingen onbeschadigd zijn.

- ▶ Houd de stekkeraansluiting van het laadsysteem alleen vast aan de laadconnector en niet aan de laadkabel.
- ▶ Zorg ervoor dat er geen gevaar voor struikelen is (bijv. door een losse laadkabel).

Tijdens het laadproces:

- ▶ ervoor zorgen dat niet-geautoriseerde personen uit de buurt blijven van de laadsystemen;
- ▶ zorg ervoor het voertuig niet te reinigen of wassen met een hogedrukreiniger terwijl het laadsysteem is aangesloten, aangezien de connector niet drukvast is.

In geval van slechte werking of storing van het laadsysteem:

- ▶ ervoor zorgen het laadsysteem los te koppelen van de stroomvoorziening door de desbetreffende veiligheidschakelaar in de schakelkast van het gebouw uit te schakelen; een bord aanbrengen met de naam van de geautoriseerde persoon om de veiligheidschakelaar weer in te schakelen;
- ▶ niet vergeten onmiddellijk een gekwalificeerde elektroinstallateur te waarschuwen;

Bij het werken met elektrische uitrusting:

- ▶ ervoor zorgen de laadsysteembehuizing altijd gesloten te houden.

Veiligheid van huishoudelijke en soortgelijke elektrische toestellen

Ter voorkoming van gevaar door elektrische apparatuur gelden conform EN 60335-1 de volgende instructies:

“Dit toestel kan door kinderen vanaf 8 jaar en ouder en door personen met verminderde fysieke, sensorische of mentale capaciteiten of gebrek aan ervaring en kennis worden gebruikt, wanneer deze onder toezicht staan of voor wat betreft het veilig gebruik van het toestel zijn geïnstrueerd en de daaruit resulterende gevaren begrijpen. Kinderen mogen niet met het toestel spelen. Reiniging en gebruikersonderhoud mogen niet door kinderen zonder toezicht worden uitgevoerd.”

“Wanneer de netaansluitkabel wordt beschadigd, moet deze door de fabrikant of haar servicedienst of een gekwalificeerde persoon worden vervangen, om gevaar te vermijden.”

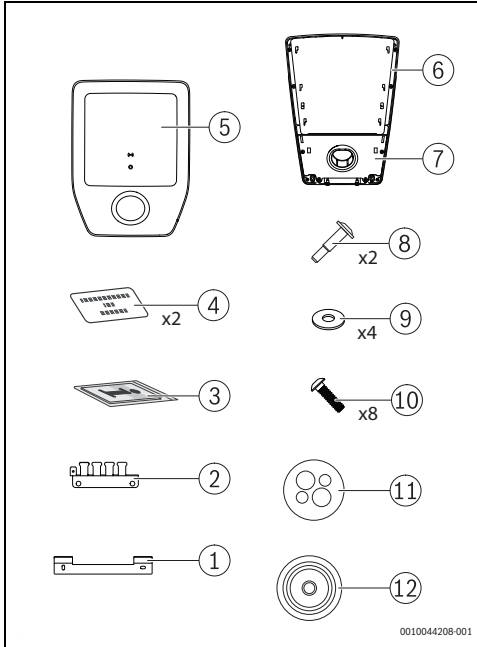
2 Informatie

2.1 Vereenvoudigde conformiteitsverklaring betreffende radiografische installaties

Hierbij verklaart Bosch Thermotechniek GmbH, dat het in deze instructie genoemde product Power Charge 7000i met radiografische technologie aan de richtlijn 2014/53/EU voldoet.

De volledige tekst van de EU-conformiteitsverklaring is via internet beschikbaar: www.nefit-bosch.nl.

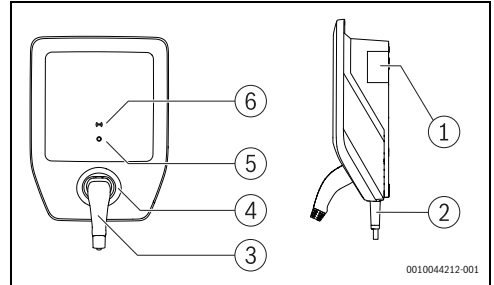
2.2 Leveringsomvang



Afb. 289 Leveringsomvang

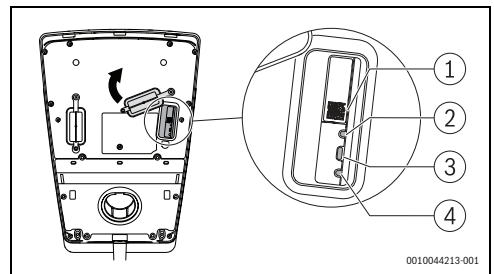
- [1] Wandhangende beugel
- [2] Kabelhouder afschermingsondersteuning
- [3] Set documenten
- [4] RFID-kaart
- [5] Afdekking
- [6] Wandkast
- [7] Dop met parkeerhouder
- [8] Schroef
- [9] Sluitring (14x6, 4x2,0)
- [10] Schroef KN603840x15-T20
- [11] Kabelwartel met multi-boring (CLIXX)
- [12] Kabelwartel tule

2.3 Productoverzicht



Afb. 290 Productoverzicht

- [1] Typeplaat
- [2] Laadkabel
- [3] Laadconnector
- [4] Parkeerhouder
- [5] Status - LED
- [6] RFID-lezer



Afb. 291 Productoverzicht

- [1] QR-code
- [2] Status LED
- [3] Verbindingsknop
- [4] Reset

Typeplaat

De typeplaat bevat vermogensgegevens, autorisatiegegevens en het serienummer van het product.

De positie van de typeplaat kunt u vinden in het productoverzicht in dit hoofdstuk.

2.4 Typeoverzicht

Product-naam	Product-type	Kabel-lengte	Nettoge-wicht	Onderdeel-nummer
Power Charge 7000i	PC7000i 11-5	5 m	6,2 kg	7 738 101 054
	PC7000i 11-7	7.5 m	6,8 kg	7 738 101 055

Tabel 11 Typeoverzicht

2.5 Beveiligingen

In dit hoofdstuk wordt informatie gepresenteerd voor het selecteren van de beveiligingen voor basis- en storingsbeveiliging wat betreft direct en indirect contact.

Elektrische veiligheidschakelaars

Het laadsysteem moet beveiligd worden met veiligheidschakelaars in overeenstemming de betreffende nationale voorschriften.

De vereiste beveiliging hangt af van factoren zoals:

- Vereiste uitschakeltijd.
- Interne netwerkweerstand.
- Geleiderdiameter.
- Kabellengte.
- Instelvermogen van het laadsysteem.

De kabelkortsluitingsbeveiliging moet:

- als kenmerk hebben dat een stroom wordt toegestaan met 8 tot 10 keer de waarde van I_{nom} ;
- de maximale nominale stroom van 16 A (afhankelijk van het instelvermogen van het laadsysteem) niet overschrijden;
- uitsluitend veiligheidschakelaars gebruiken met een nominaal schakelvermogen van 6.000 A. De $I^2 t$ -waarde van de veiligheidschakelaar mag 80 kA^2s niet overschrijden.

Aardlekbeveiliging

Vanwege de persoonlijke veiligheid een speciale aardlekschakelaar in serie aansluiten met iedere Wallbox. Voor dat doeleinde ten minste een aardlekschakelaar type A gebruiken met een $I_{\Delta N}$ -waarde van 30 mA AC.

DC aardlekdetectie (IEC 62955)

Het laadsysteem beschikt over 6 mA DC aardlekdetectie. Het laadsysteem wordt uitgeschakeld, als de lekstroom 6 mA DC bereikt of overschrijdt.

3 Voorwaarden voor de installatie

3.1 Bedrijfscondities (Nederland/Italië)

- ▶ Sluit een afstandsontgrendeling aan voor de bovenstroomse aardlekschakelaar of een contactor op de digitale uitgang SW (\rightarrow afb/. 304, hoofdstuk 4.2, pagina 310, [1]).

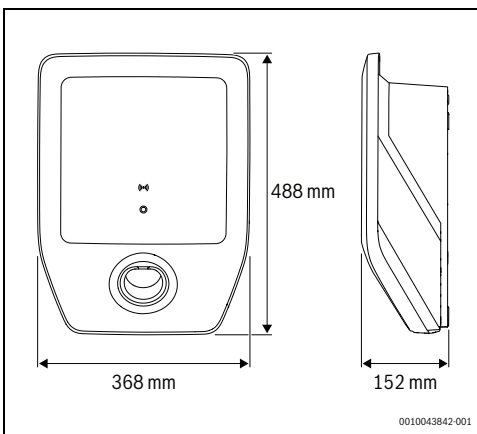
$U_{max} = 24 V$

$I_{max} = 3 A$

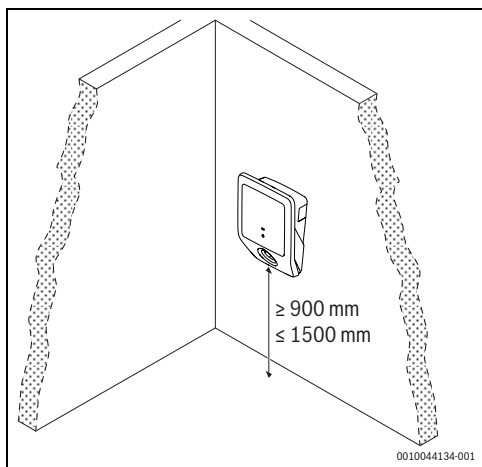


Bosch is alleen verantwoordelijk voor de uitleveringsstatus van het laadsysteem en werk uitgevoerd door Bosch gekwalificeerde vakmensen.

3.2 Afmetingen en minimale afstanden



Afb. 292 Productafmetingen



Afb. 293 Minimale afstanden

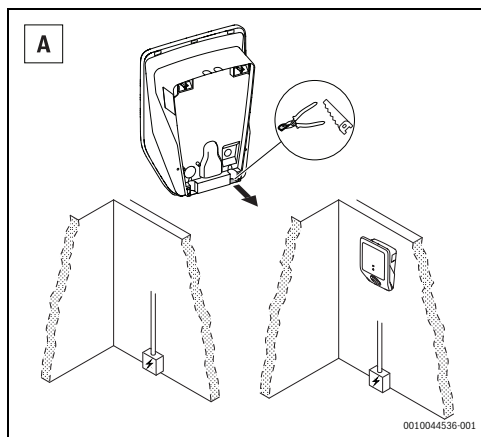
4 Installatie (alleen voor erkende vaklui)

4.1 Power Charge 7000i voorbereiding

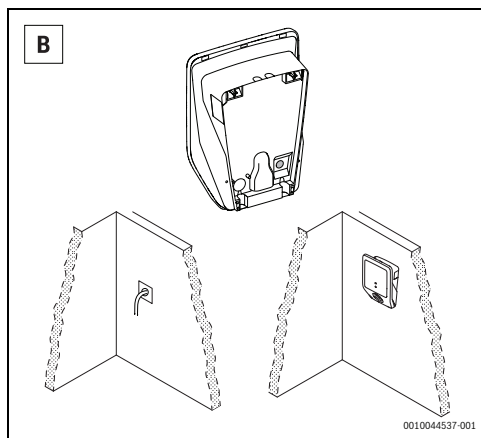
- ▶ Verwijder het deksel [5] en de dop met de parkeerhouder [7] voorzichtig van de Power Charge 7000i (→ afb. 289, pagina 303).
- ▶ Verwijder de bescherm doppen van de voedingskabel na bepalen van de geschikte installatieplaats voor de Power Charge 7000i.



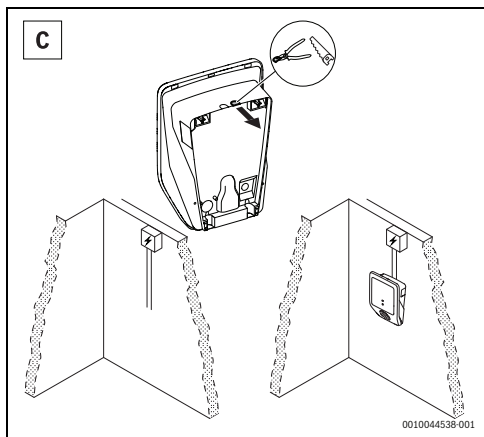
De installatieplaats C moet weersbestendig zijn.



Afb. 294 Voedingskabel van onderaf



Afb. 295 Voedingskabel vanaf het midden

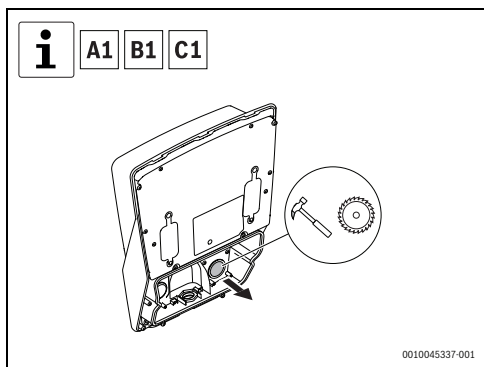


Afb. 296 Voedingskabel van bovenaf



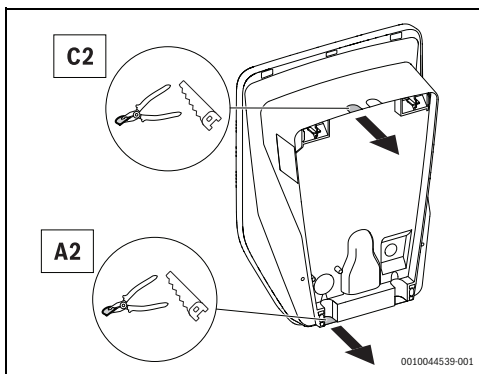
Deze stap is optioneel.

- ▶ Verwijder de dop van de interne interfaceaansluitingen.



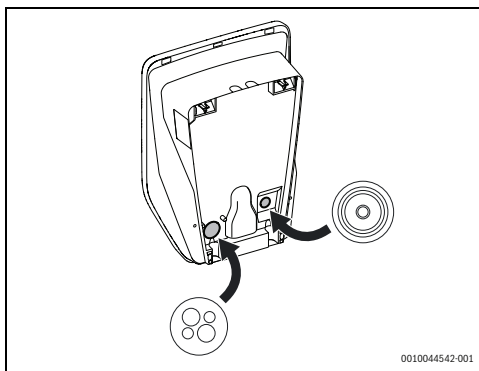
Afb. 297 Verwijderen dop interne interfaceaansluitingen

- ▶ Verwijder de desbetreffende dop van de elektrische aansluitingen.



Afb. 298 Dop elektrische aansluitingen

- ▶ Zet de kabelwarteltule en de multi-boring wartel (CLIXX) in de bijbehorende plaats.



Afb. 299 Installatie kabelwarteltule en de multi-boring wartel (CLIXX)

4.2 Bevestiging

Om de Power Charge 7000i op de wand te monteren, doorgaan met de volgende stappen (→afb. 300, pagina 308):

- ▶ Markeer de twee bovenste bevestigingsboringen bovenop door het plaatsen van de wandhangende beugel met behulp van een waterpas om deze uit te lijnen.



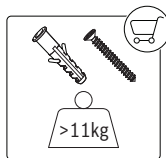
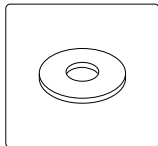
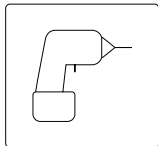
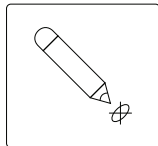
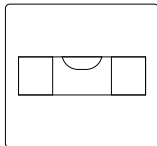
Controleer of de pijl omhoog op het standpunt naar boven is gericht.

- ▶ Boor de twee bovenste bevestigingsboringen, plaats twee pluggen en monteer de wandbeugel met behulp van de twee schroeven en de twee sluitringen.
- ▶ Plaats de Power Charge 7000i even op de wandbeugel om de twee onderste boringen af te tekenen.
- ▶ Boor de twee onderste boringen.
- ▶ Leid de elektrische kabels door de boring.
- ▶ Plaats twee pluggen en monteer de Power Charge 7000i aan de wand met behulp van de twee schroeven en de twee sluitringen.

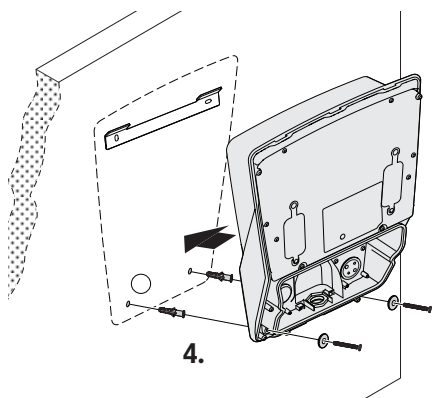
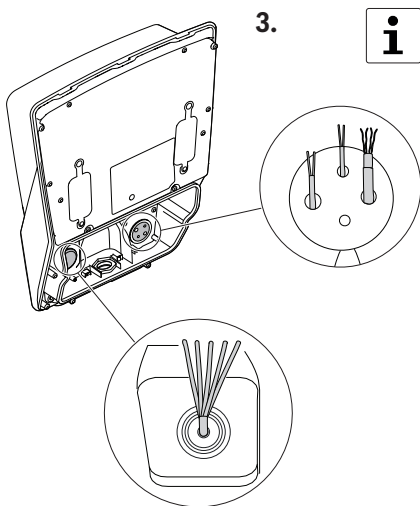
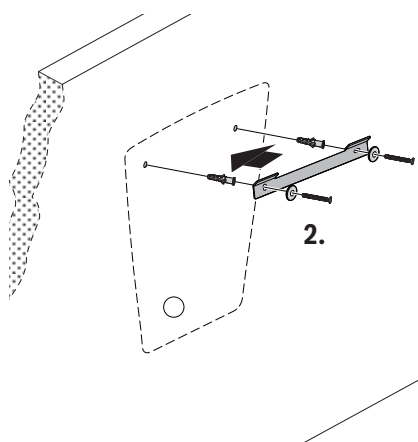
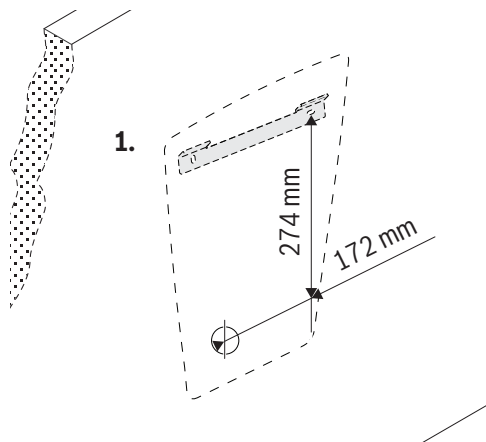


Deze stap is optioneel.

- ▶ Leid de kabels voor de interfaceaansluitingen door de boringen.
-



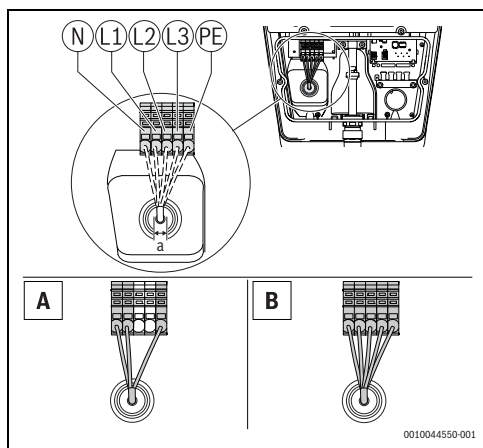
4x



0010044545-001

Afb. 300 Wandmontage

- ▶ Voer de elektrische aansluitingen uit volgens de meest geschikte optie.



Afb. 301 Elektrische aansluitingen voeding

A = 1 fase installatie
B = 3 fase installatie

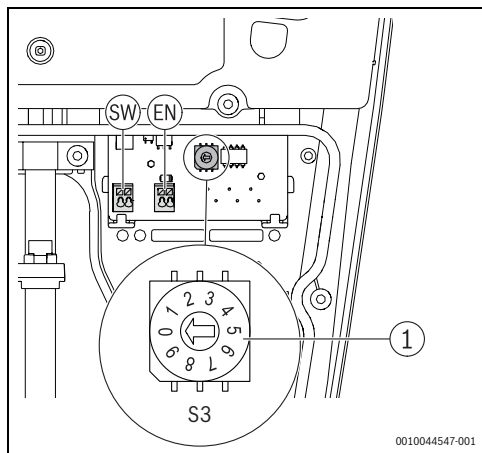
Afmetingen (mm)	
a	10 – 20Ø max. 5 x 6 mm ²

Tabel 12 Elektrische aansluitingen voeding



Gebruik altijd standaard kabels die de stroom kunnen sturen die in de stroomkeuzeschakelaaris ingesteld.

- ▶ Gebruik de keuzeschakelaar om de maximale ingangsstroom van het toestel te selecteren.



Afb. 302 Max. stroom-keuzeschakelaar (S3)

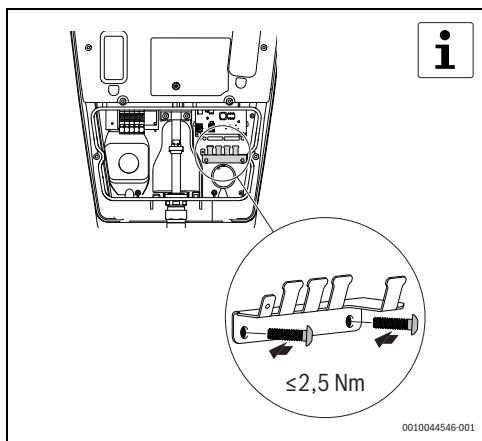
Keuzetoets	Max. stroom-keuzeschakelaar
0	6A
1	8A
2	10A
3	12A
4	14A
5...9	16A

Tabel 1 Max. stroom-keuzeschakelaar



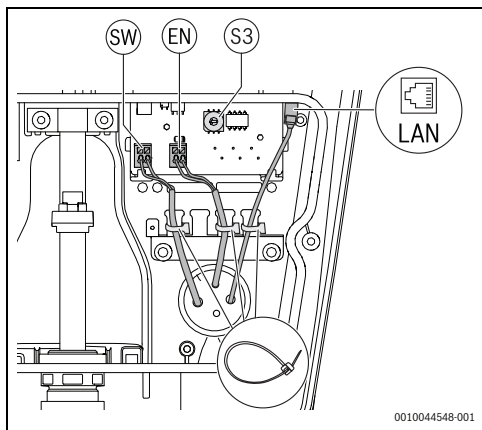
De volgende twee stappen zijn optioneel.

- ▶ Schroef de afschermingsondersteuning van de kabelhouder vast met de schroeven.



Afb. 303 Installatie kabelhouder

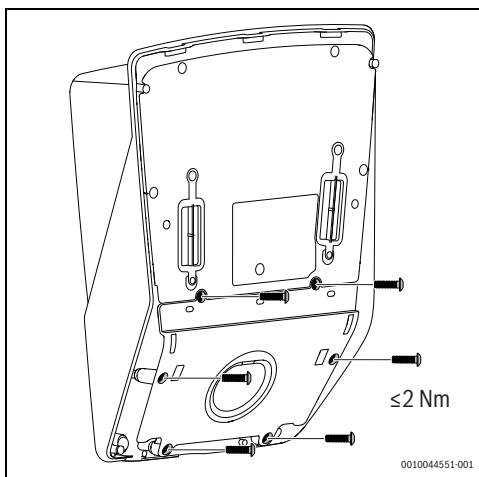
- ▶ Voer de interne interfaceaansluitingen uit.



Afb. 304 Optionele interne interfaceaansluitingen

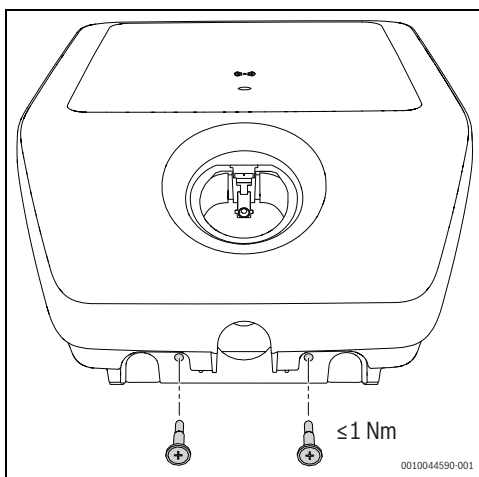
- [1] Digitale uitgang (SW)
- [2] Digitale ingang (EN)
- [3] Ethernet-aansluiting

- ▶ Plaats de parkeerhouder op de voorkant van de Power Charge 7000i met behulp van zes schroeven.



Afb. 305 Installatie parkeerhouder

- ▶ Plaats de voorwand van de Power Charge 7000i in de juiste positie en schroef deze vast met behulp van twee schroeven.



Afb. 306 Installatie voorwand

5 Inbedrijfname

5.1 Initiële testen

5.1.1 Test aardleiding



Nationale voorschriften zouden het testen van het laadsysteem kunnen vereisen vóór het opstarten en met regelmatige tussenpozen. Voer deze tests uit in overeenstemming met de geldende voorschriften.

Na de installatie en alvorens het toestel voor de eerste keer in te schakelen, is het noodzakelijk de continuïteit van de aardleiding (PE) te meten:

- ▶ sluit de laadconnector aan op een testadapter voor voertuigsimulatie overeenkomstig EN IEC 61851-1.
- ▶ Meet de aardgeleiderweerstand tussen de aardaansluiting van de adapter en het aansluitpunt voor de aardleiding in de schakelkast van het gebouw.



Voor een totale kabel lengte (aansluitkabel van het laadsysteem en voertuiglaadkabel) tot max. 5 m, mag de aardleidingweerstand 300 mΩ niet overschrijden. Als de kabel langer is, moeten toleranties worden toegevoegd overeenkomstig de geldende nationale voorschriften. In geen enkel geval mag de weerstand 1 Ω overschrijden.

5.1.2 Isolatie-test



Het laadsysteem moet worden losgekoppeld van het net voor dit doeleinde. Schakel daarom de netspanning uit via de veiligheidsschakelaar in de schakelkast van het gebouw, alvorens de meting uit te voeren.

Het laadsysteem is uitgerust met een ontkoppelingsrelais. Er zijn daarom twee isolatiemetingen vereist:

Erste meting – primaire zijde van het laadsysteem

- ▶ Meet op de primaire zijde de isolatieweerstand op het aansluitpunt van de voedingskabel van het laadsysteem in de schakelkast van het gebouw.



De Wallbox is uitgerust met een overspanningsbeveiliging. Hiermee kan rekening worden gehouden bij het uitvoeren van de meting. In geen enkel geval mag de waarde minder zijn dan 1 MΩ.

Tweede meting – op de secundaire zijde van het laadsysteem

- ▶ sluit de laadconnector aan op een testadapter voor voertuigsimulatie overeenkomstig EN IEC 61851-1.
- ▶ Voer de isolatiemeting uit via de meetcontactdozen op de testadapter, de waarde mag niet minder zijn dan 1 MΩ.



Als alternatief kan de verschilstroommethode in combinatie met het meten van de aardleidingstroom gebruikt worden.



In geen van beide gevallen mag een waarde van 3,5 mA worden overschreden.

Om deze metingen uit te voeren, is het noodzakelijk om:

- ▶ de laadconnector aan te sluiten op een testadapter voor voertuigsimulatie overeenkomstig EN IEC 61851-1.
- ▶ de meting in adapterstatus C uit te voeren;
- ▶ de verschilstroom te meten op het aansluitpunt van de voedingskabel van het laadsysteem in de schakelkast van het gebouw.



Afhankelijk van het gebruikte meetinstrument is het eventueel niet mogelijk de volgende meting op de adapter uit te voeren. Voer in dat geval de test op de verbindingsklemmen uit.

5.1.3 Test uitschakelconditie (kortsluiting)

In het geval van een kortsluiting (Z_{L-N}) is het noodzakelijk de uitschakelconditie te testen door:

- ▶ de laadconnector aan te sluiten op een testadapter voor voertuigsimulatie overeenkomstig EN IEC 61851-1;
- ▶ metingen in de adapterstatus C uit te voeren;
- ▶ metingen uit te voeren op de meetcontactdozen van de testadapter;
- ▶ te controleren of de waarden passen bij de geselecteerde veiligheidschakelaar.

5.1.4 Test uitschakelconditie (aardlekschakelaar uitschakelen)

In het geval van uitschakeling van de aardlekschakelaar is het noodzakelijk de uitschakelconditie te testen door:

- ▶ de laadconnector aan te sluiten op een testadapter voor voertuigsimulatie overeenkomstig EN IEC 61851-1;
- ▶ meting in adapterstatus C uit te voeren;
- ▶ metingen uit te voeren op de meetcontactdozen van de testadapter met gebruik van een geschikt meetinstrument;
- ▶ te controleren of de waarden passen bij de geselecteerde aardlekschakelaar en het netwerk.



De bovenstreams geïnstalleerde aardlekschakelaar moet gecentreerd worden op het aansluitpunt van de voedingsleiding van het laadsysteem in de huisaansluiting.

De aardlekschakelaar moet voldoen aan de nationale uitschakelvoorschriften.

5.1.5 Geïntegreerde DC aardlektest

Het is noodzakelijk de geïntegreerde DC aardlekdetectie te testen door:

- ▶ de laadconnector aan te sluiten op een testadapter voor voertuigsimulatie overeenkomstig EN IEC 61851-1;
- ▶ meting in adapterstatus C uit te voeren;
- ▶ metingen uit te voeren op de meetcontactdozen van de testadapter met gebruik van een geschikt meetinstrument;



Het laadsysteem moet de laadconnector van het net loskoppelen, wanneer de lekstroom 6 mA DC overschrijdt. De storingsmelding op het laadsysteem moet reageren.

5.2 Connectiviteit

De meest belangrijke functies heel eenvoudig controleren via de Bosch HomeCom Easy app op uw mobiele toestel.



WAARSCHUWING

Onjuist gebruik!

Het is ten strengste verboden voor de gebruiker om het product te openen en te veranderen op andere wijze dan is toegestaan en beschreven in dit hoofdstuk. Ieder onjuist gebruik kan gevaar voor de huiseigenaar en het product zelf veroorzaken.

5.2.1 Downloaden app

De app kan worden gedownload via de Apple App Store voor iOS en ook de Google Play Store voor Android. Controleer om de laatste functie- en veiligheidsupdates te kunnen gebruiken, of u de laatste versie op uw mobiele toestel geïnstalleerd hebt.

- ▶ Stel uw account in.
- ▶ Vergeet niet de gebruiksvoorwaarden te accepteren.

5.2.2 Koppelen

Koppelen met LAN

Om uw mobiele toestel te koppelen met de Power Charge 7000i dient u de volgende stappen te volgen:

- ▶ open de app;
- ▶ Eerste installatie uitvoeren.



Wanneer al een bestaand systeem aanwezig is, voeg de wallbox toe via de volgende stappen:

- ▶ Open het overzicht "Componenten" via het menu.
- ▶ Kies de wallbox met de optie "Toevoegen+component".
- ▶ Open de app en volg de beschreven stap.

Koppelen met WLAN



De WLAN signaalsterkte is voldoende om een verbinding met het internet te maken. Wanneer het signaal te zwak is:

- ▶ gebruik een WLAN-repeater.

Om uw mobiele toestel te koppelen met de Power Charge 7000i dient u de volgende stappen te volgen:

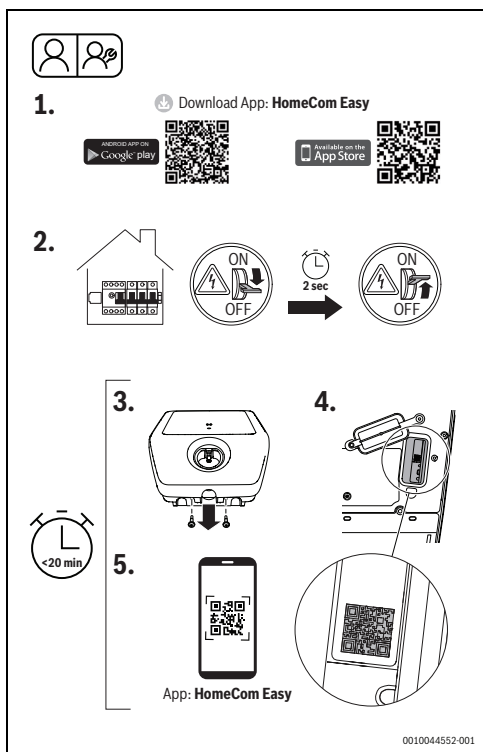
- ▶ HomeCom Easy App download - Store Wallbox.
- ▶ Houd de instructies in de Energiemanager aan.

Hardware

Ga verder met het koppelproces met de volgende stappen:

- ▶ Schakel het product uit via het voedingspaneel en schakel het na circa twee seconden weer in.
- ▶ Wacht tot de status LED blauw is. Zodra de voedingsspanning is ingeschakeld, hebt u 20 minuten de tijd om verbinding met de app te maken.
- ▶ Draai de twee schroeven op de deksel los en verwijder het deksel van de Power Charge 7000i.
- ▶ Schuif het afdichtingsrubber naar boven.
- ▶ Druk op de verbindingsknop op de communicatiemodule. De led zal schakelen tussen groen en geel. Nadat de verbinding is gemaakt, brandt de LED groen. Na één minuut gaat de LED uit.

- ▶ Open de app en volg de beschreven stappen. Scan de QR-code om het product te koppelen.



Afb. 307 HomeCom Easy

5.2.3 WPS-verbinding

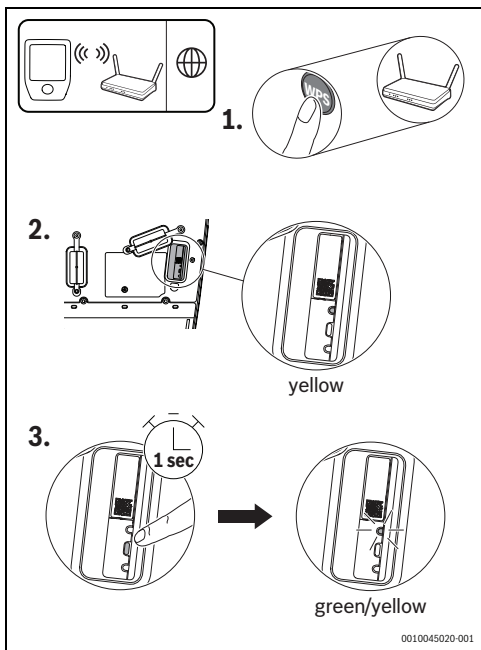
Om met WPS te verbinden, zijn de volgende stappen vereist:

- ▶ schakel de Power Charge 7000i uit via de voedingsspanning en schakel het, na ongeveer twee seconden, weer in (afb. 307, stap [2]).
- ▶ Wacht tot de status LED blauw is.
- ▶ Draai de twee schroeven op de voorwand los (afb. 307, stap [3]).
- ▶ Beweeg het afdichtingsrubber naar boven.

Terwijl de LED geel brandt:

- ▶ druk op de WPS-knop op de router.
- ▶ Druk op de verbindingknop op de communicatiemodule. De LED knippert afwisselend groen en geel.

- ▶ Druk 1 seconde lang op de verbindingknop op de communicatiemodule. De status LED knippert afwisselend groen en geel.



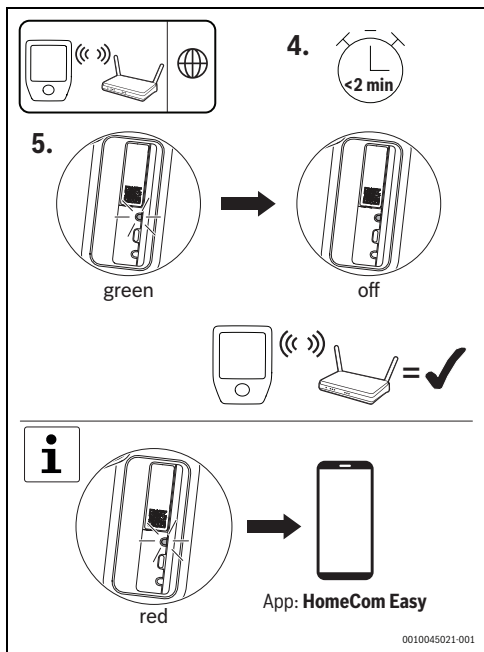
Afb. 308 WPS-verbinding

Het product is in WPS-modus en probeert om gedurende 2 minuten de WLAN verbinding met de router tot stand te brengen. De status LED brandt groen en geel.

Zodra de verbinding tot stand is gebracht, brandt de status LED groen en gaat deze na een minuut uit.

Om de verbinding met de server tot stand te brengen:

- ▶ de app downloaden en de instructies volgen.



Afb. 309 WPS-verbinding



Als de LED rood is, is de WPS-koppeling niet geslaagd:

- ▶ controleer de app voor verdere stappen.

5.2.4 Reset WLAN verbinding

OPMERKING

Beschadiging van het toestel!

De reset mag niet worden uitgevoerd terwijl de Power Charge 7000i bezig is met opstarten.

Om de WLAN verbinding te resetten, is het noodzakelijk om:

- ▶ de voedingsspanning van het product op het schakelpaneel uit te schakelen en het na ongeveer twee seconden weer in te schakelen.



Zodra de voedingsspanning is ingeschakeld, hebt u 20 minuten om de WLAN verbinding te resetten.

- ▶ Wacht tot de status LED blauw is.

- ▶ Druk eenmaal op de verbindingsknop op de communicatiemodule gedurende ongeveer 3 seconden totdat de LED even rood brandt.



De LED knippert 5 keer rood. De bestaande WLAN verbinding is gereset. Zodra de LED geel brandt, kan een nieuwe WLAN verbinding tot stand worden gebracht.

- ▶ Vergeet niet het product opnieuw te verbinden door middel van de app. Uw instellingen blijven behouden.

5.2.5 Communicatiemodule reset fabrieksinstellingen

Resetten naar de fabrieksinstellingen wordt over het algemeen geadviseerd bij:

- de verkoop van het product.
- technische problemen met het product, bijv. geadviseerd door de servicedienst.



Door te resetten naar de fabrieksinstellingen worden individuele instellingen zoals authenticatie, ingeleerde RFID-kaarten of WLAN wachtwoorden gewist. De laatste softwareversie wordt niet gewist.

Om naar de fabrieksinstellingen te resetten, is het noodzakelijk om:

- ▶ de voedingsspanning van het product op het schakelpaneel uit te schakelen en het na ongeveer twee seconden weer in te schakelen.



Zodra de stroomvoorziening is ingeschakeld, hebt u 20 minuten om de fabrieksinstellingen te resetten.

- ▶ Wacht tot de status LED blauw is.
- ▶ Druk eenmaal op de verbindingsknop op de Power Charge 7000i gedurende 15 seconden, totdat de LED even rood brandt voor de tweede keer.



De LED knippert 5 keer rood na 10 seconden en wordt opnieuw even rood na 15 seconden. Hierna zijn de instellingen gereset. Dit kan max. 90 seconden duren.

5.2.6 Hardwarereset

De hardwarereset maakt het mogelijk de communicatiemodule te herstarten.

Om een hardwarereset uit te voeren, is het noodzakelijk om:

- ▶ de resettoets één seconde lang in te drukken met een puntig voorwerp.



Uw individuele instellingen worden niet gewist tijdens het resetten van de hardware.

5.2.7 LED status van communicatiemodule

LED-weergave	Status	Procedures
Helderrood	Verbindingsfout.	In geval van ontbrekende WLAN verbinding: <ul style="list-style-type: none"> • draadloze router controleren. De router is niet binnen bereik of uitgeschakeld. • Reset WLAN-verbinding indien noodzakelijk (→ hoofdstuk 5.2.4, pagina 314). Als er geen LAN-verbinding is: <ul style="list-style-type: none"> • LAN-kabelverbinding controleren.
Knipperend rood	Verbinding met het netwerk, maar geen verbinding met het internet.	In geval van geen internetverbinding: <ul style="list-style-type: none"> • uw routerconfiguratie controleren.
Knipperend rood (5 x)	Verbinding met de WLAN verbroken of mislukt.	In geval van verbinding WLAN verbroken of mislukt: <ul style="list-style-type: none"> • het product is terug in hotspot-modus.
Heldergeel	Hotspot-modus actief, klaar om te verbinden met WLAN.	Meer instructies kunt u vinden in de HomeCom Easy app.
Geel/ groen afwisselend	WPS-modus is actief.	–
Knippert geel	Verbinding met hotspot is tot stand gebracht.	Volg de instructies in de HomeCom Easy app.
Knipperend groen	Verbinding met de router is tot stand gebracht.	Het product wordt verbonden met de HomeCom Easy app.
Lichtgroen	Verbinding met de server is tot stand gebracht.	Er wordt een verbinding met de server tot stand gebracht.
LED uit	Communicatiemodule actief en geschakeld in energiebesparende modus. Het product is uitgeschakeld.	In het geval dat LED uit is: <ul style="list-style-type: none"> • kort drukken op de verbindingsknop. • Controleer de huidige toestelstatus met behulp van de LED.

Tabel 2 LED status van communicatiemodule

6 Bediening

6.1 Laadproces

Om het voertuig met succes te laden, doorgaan met de volgende stappen:

- ▶ de laadconnector uit de parkeerhouder loskoppelen.



VOORZICHTIG

Onjuist gebruik!

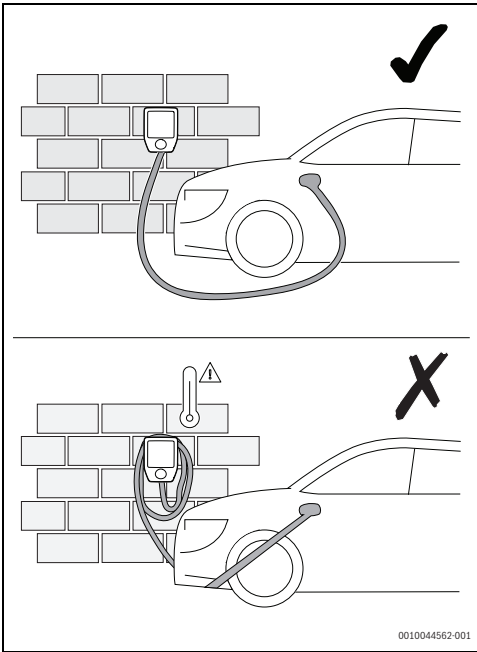
Om struikelen of het stukgaan van de kabel te vermijden:

- ▶ de laadkabel volledig afrollen.
- ▶ De kabel niet te strak oprollen.

6.1.1 Annulering laadproces

Er zijn drie manieren om het laadproces te annuleren:

7. door de besturingen in het voertuig te gebruiken. Aanvullende informatie kunt u vinden in de bedieningsinstructies van het voertuig.
8. Door de gebouwaardlekschakelaars uit te schakelen om de Power Charge 7000i los te koppelen van de voedingsspanning.
9. Door het laadsysteem te vergrendelen op de optionele externe blokkering.



Afb. 310 Hantering laadkabel

- ▶ Ontgrendel de Power Charge 7000i met de RFID-kaart, de app of via het externe blokkeringstoestel. Deze stap is optioneel (→ afb. 311 en 6.1.5, pagina 317).
- ▶ Steek de laadkabelconnector in uw voertuig.

Wanneer het laadproces voltooid is, doorgaan met de volgende stappen:

- ▶ koppel de laadkabel los van het voertuig;
- ▶ wikkel de laadkabel op de Power Charge 7000i;
- ▶ steek de laadconnector in de parkeerhouder.

6.1.2 Laadmodusstatus

De bedrijfsindicatie (→afb. 290, pagina 303) toont de bedrijfsstoestand van het laadsysteem.

LED-weergave	Beschrijving
LED knippert wit	Bezig met opstarten product na inschakeling.
LED brandt blauw	Het product is gereed voor gebruik (conditie A).
LED brandt geel	Product zonder vrijgave (status B) – externe vrijgave-input, RFID of app)
LED brandt groen	Product vrijgegeven en communicatie met voertuig tot stand gebracht (conditie B of C).
LED pulseert groen en er klinkt één waarschuwingstoon	Het laadproces is gestart (status C en actuele stroom > 2 A).
LED pulseert langzaam	Het laadproces werkt met een gereduceerde laadstroom.

Tabel 3 Laadmodusstatus

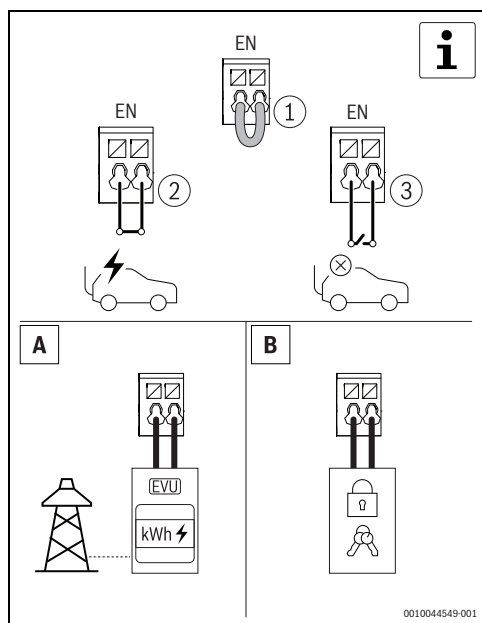
6.1.3 Stand-by en softwareupdate

LED inactief	Het product is in stand-by.
LED brandt afwisselend wit, blauw en rood	Bezig met updaten software.

Tabel 4 Stand-by en softwareupdate

6.1.4 Optionele digitale ingang

Een optionele externe blokkering kan worden verbonden met de interne interface. In dit geval vindt het laden niet plaats, totdat een externe activeringsopdracht is gegeven.



Afb. 311 Optionele digitale ingang

6.1.5 Authenticatie via RFID-kaart

De Power Charge 7000i heeft een veiligheidsmechanisme tegen niet-geautoriseerde toegang door middel van een RFID-systeem.

Om te teachen in de RFID-kaart:

- ▶ open de app;
- ▶ start de teach-in-modus;
- ▶ houd de RFID-kaart voor de RFID-lezer binnen 60 seconden.



Afb. 312 Authenticatie via RFID-kaart

Status LED

LED-weergave	Beschrijving
LED brandt paars	RFID teach-in modus is actief.
LED brandt groen (5 s) er klinkt één piep	RFID-kaart was succesvol.
LED brandt groen en er klinkt één piep	RFID-kaart is geaccepteerd.
LED brandt rood (5 s) 5 keer kort piepen	RFID-kaart is niet geaccepteerd.

Tabel 5 Status LED

7 Inspectie en onderhoud

7.1 De Wallbox reinigen

OPMERKING

Mogelijke beschadiging van het toestel!

Om beschadiging aan het toestel te voorkomen:

- ▶ zorg ervoor geen agressieve reinigingsmiddelen (bijv. petroleumether, aceton, ethanol of glasreiniger op basis van gemethyleerde spiritus) te gebruiken bij het reinigen van de Wallbox, met name op het kunststof oppervlak;
- ▶ zorg ervoor een milde reinigingsoplossing (bijv. afwasmiddel, neutrale reiniger) te gebruiken en een zachte, vochtige doek om te reinigen.

7.2 Beveiligingen

De volgende componenten (→fig. 290, pagina 303) zijn beveiligingen:

- ▶ Behuizing
- ▶ Laadkabel
- ▶ Beschermdeksel
- ▶ Laadconnector

OPMERKING

Mogelijke beschadiging van het toestel!

Om beschadiging aan het toestel te voorkomen:

- ▶ inspecteer de beveiligingen vóór ieder laadproces;
- ▶ zorg ervoor dat een gekwalificeerde elektroinstallateur de elektrische functietests uitvoert met regelmatige tussenpozen, in overeenstemming met de nationale voorschriften.

8 Opbergen verhelpen

8.1 Storingen en diagnose

Als de Power Charge 7000i niet reageert na het insteken van de laadkabel of na de authenticatie via het RFID-systeem, de voedingsspanning controleren aan de gebouwszijde.



Als de LED-status zes keer rood knippert, wordt er een fout aangegeven.

LED-weergave	Beschrijving	Storingen verhelpen
Daarna is de LED blauw (3 s).	De aardlekbeveiliging in het product is geactiveerd.	<ul style="list-style-type: none"> Voer een visuele inspectie van het product, de laadkabel en het voertuig uit. Om de aardlekbeveiliging te resetten, dient u de laadkabel ongeveer 4 s van het voertuig los te koppelen. Nadat u de kabel weer op het voertuig hebt aangesloten, kan het laadproces door het voertuig worden aangevraagd.
Daarna knippert de LED blauw 3x (aan 50% / uit 50%).	Te hoge temperatuur.	U hoeft niet in te grijpen. Na een zelftest en wanneer de storing gecorrigeerd is, wordt de LED groen. Het voertuig kan vragen om geladen te worden.
Daarna knippert de LED blauw 3x (aan 90% / uit 10%).	Mogelijke oorzaak van interferentie: te hoge of te lage spanning van de netspanning.	In geval van te hoge of te lage spanning, hoeft u niet in te grijpen. Na een zelftest en wanneer de storing gecorrigeerd is, wordt de LED groen. Het voertuig kan vragen om geladen te worden.
Daarna knippert de LED blauw 3x (aan 10% / uit 90%).	Communicatiestoring met het voertuig of overschrijding van de maximaal ingestelde stroom.	Controleer of de laadkabel correct in het voertuig is gestoken. Na een zelftest en wanneer de storing gecorrigeerd is, wordt de LED groen. Het voertuig kan vragen om geladen te worden.
Daarna knippert de LED blauw 6x (aan 50% / uit 50%).	Interne verstoring van het product.	koppel de laadkabel los van het voertuig; Koppel het product los van de netspanning door de bijbehorende zekering aan gebouwszijde uit te schakelen. Wacht ongeveer 1 minuut en schakel de zekering weer in. Sluit de laadkabel weer op het voertuig aan. Na een zelftest en wanneer de storing gecorrigeerd is, wordt de LED groen. Het voertuig kan vragen om geladen te worden.

Tabel 6 Storingen en diagnose



Neem contact op met de support, als een van de storingen blijft bestaan.

9 Milieubescherming en afvalverwerking

Milieubescherming is een ondernemingsprincipe van de Bosch Groep. Productkwaliteit, economische rendabiliteit en milieubescherming zijn gelijkwaardige doelen voor ons. Milieuwet- en regelgeving worden strikt nageleefd. Ter bescherming van het milieu passen wij, met inachtneming van bedrijfseconomische aspecten, de best mogelijke technieken en materialen toe.

Verpakking

Bij het verpakken zijn we betrokken bij de landspecifieke recyclingssystemen, die een optimale recycling waarborgen. Alle gebruikte verpakkingsmaterialen zijn milieuvriendelijk en recyclebaar.

Recyclen

Oude producten bevatten materialen die gerecycled kunnen worden.

De componenten kunnen gemakkelijk worden gescheiden en kunststoffen zijn gemarkeerd. Daardoor kunnen ze worden gesorteerd en voor recycling of afvalverwerking worden afgegeven.

Afgedankte elektrische en elektronische toestellen



Dit symbool geeft aan dat het product niet met ander afval mag worden afgevoerd, maar moet worden ingeleverd bij verzamelpunten voor afvalverwerking en recycling.

Dit symbool geldt in landen waar de voorschriften voor elektronisch en elektrisch afval gelden bijv. "(UK) Waste Electrical and Electronic Equipment Regulations 2013 (zoals gewijzigd)". Deze voorschriften bepalen het kader voor de terugnane en recycling van gebruikte elektronische toestellen, zoals van toepassing in elk land.

Aangezien elektronische apparatuur gevaarlijke stoffen kan bevatten, moet deze op verantwoorde wijze worden gerecycled om mogelijke schade aan het milieu en de menselijke gezondheid tot een minimum te beperken. Bovendien draagt recycling van elektronisch afval bij tot het behoud van natuurlijke hulpbronnen.

Voor meer informatie over het milieuvriendelijk afvoeren van elektrische en elektronische apparatuur kunt u contact opnemen met de bevoegde lokale autoriteiten, uw huisvuildienst of de dealer waar u het product hebt gekocht.

Hier vindt u meer informatie:

www.bosch-homecomfortgroup.com/en/company/legal-topics/weee/

Batterijen

Batterijen mogen niet met het huishoudelijk afval worden afgevoerd. Lege batterijen moeten via de voorgeschreven inzamelingsystemen worden afgevoerd.



10 Informatie inzake gegevensbescherming

Er is een internetverbinding nodig om afstandsbewaking en afstandsbediening van een Bosch elektrisch voertuig-laadsysteem met dit product mogelijk te maken. Na aansluiting op het internet brengt dit product automatisch een verbinding met een Bosch-server tot stand. Tijdens dit proces worden de aansluitingsgegevens, met name het IP-adres, automatisch overgedragen en verwerkt door Bosch Thermotechnik. De verwerking kan worden ingesteld door de standaardinstellingen van dit product te herstellen. Verdere opmerkingen over gegevensverwerking kunt u vinden in de volgende privacyverklaringen en in het internet.



Wij, **Bosch Thermotechnik B.V., Zweedsestraat 1, 7418 BG Deventer, Nederland** verwerken product- en installatie-informatie, technische - en aansluitgegevens, communicatiegegevens, productregistraties en historische klantgegevens om productfunctionaliteit te realiseren (art. 6 (1) subpar. 1 (b) AVG) om aan onze plicht tot producttoezicht te voldoen en om redenen van productveiligheid en beveiliging (art. 6 (1) subpar. 1 (f) AVG), vanwege onze rechten met betrekking tot garantie- en productregistratievragen (art. 6 (1) subpar. 1 (f) AVG), voor het analyseren van de distributie van onze producten en om te voorzien in geïndividualiseerde informatie en aanbiedingen gerelateerd aan het product (art. 6 (1) subpar. 1 (f) AVG). Om diensten te verlenen zoals verkoop- en marketing, contractmanagement, betalingsverwerking, ontwikkeling, data hosting en telefonische diensten kunnen wij gegevens ter beschikking stellen en overdragen aan externe dienstverleners en/of bedrijven gelieerd aan Bosch. In bepaalde gevallen, maar alleen indien een passende gegevensbeveiliging is gewaarborgd, kunnen persoonsgegevens worden overgedragen aan ontvangers buiten de Europese Economische Ruimte (EER). Meer informatie is op aanvraag beschikbaar. U kunt contact opnemen met onze functionaris voor gegevensbescherming onder: Functionaris voor gegevensbescherming, Information Security and Privacy (C/ISP), Robert Bosch GmbH, Postfach 30 02 20, 70442 Stuttgart, DUITSLAND.

U heeft te allen tijde het recht om bezwaar te maken tegen de verwerking van uw persoonsgegevens conform art. 6 (1) subpar. 1 (f) AVG om redenen met betrekking tot uw specifieke situatie of voor direct marketing-doelinden. Neem voor het

uitoefenen van uw recht contact met ons op via **privacy.ttnl@bosch.com**. Voor meer informatie, scan de QR-code.

11 Open source-licenties

Dit product bevat softwarecomponenten die gelicentieerd zijn door de rechthebbende volgens GNU General Public License (GPL), GNU Lesser General Public License (LGPL) of een andere open source-softwarelicentie, die vereist dat de broncode beschikbaar wordt gemaakt.

De complete licentielijst is beschikbaar:

- op de Power Charge 7000i en kan worden weergegeven met behulp van de HomeCom Easy app.
- op de volgende website <https://www.bosch-homecomfortgroup.com/de/unternehmen/rechtliche-themen/open-source-software/wallbox/>.

Als extra alternatief, zijn de copyright- en licentie-informatie ook toegankelijk door de volgende stappen te volgen:

1. Reset de WLAN-verbinding en open het WLAN Acces Point.
 - Schakel de voedingsspanning uit.
 - Verwijder de twee schroeven en verwijder de frontplaat.
 - Verplaats het afdichtingsrubber om de communicatiemodule te kunnen zien.
 - Maak de LAN-kabel los indien aangesloten.
2. Reset het WLAN-netwerk.
 - Schakel de voedingsspanning in (de status-LED op de Wallbox brandt blauw).
 - Wacht tot de status-LED op de communicatiemodule groen of geel is.
 - Wanneer de LED groen is, druk eenmaal op de verbindingsknop op de communicatiemodule gedurende ongeveer 3 seconden totdat de LED kort rood brandt.
 - De LED knippert 5 keer rood waarmee wordt aangegeven dat de bestaande WLAN-verbinding wordt gereset.
 - Zodra de LED geel brandt, kan een nieuwe WLAN-verbinding tot stand worden gebracht.
3. Sluit uw toestel (bijv. laptop of smartphone) via WLAN aan op het product.
 - De naam van het product BOSCH-WALLBOX-<laatste 6 digits van het WLAN Mac-adres>, is afgedrukt op de communicatiemodulesticker, naast de QR-code.
4. Voer het WLAN-wachtwoord in. Het wachtwoord kan worden gevonden:
 - Afgedrukt op de communicatiemodulesticker door de streepjes weg te laten (bijv. Abc1-deF2-gHi3-jkL4 -> Abc1deF2gHi3jkL4)
 - Verborgen in de QR-code door de eerste 9 en de laatste 17 karakters weg te laten (bijv. 123456789Abc1-

deF2-gHi3-jkL400:60:34:00:a1:2b -> Abc1-deF2-gHi3-jkL4 -> Abc1deF2gHi3jkL4)

5. Nadat de verbinding is gemaakt, ga naar de volgende websites:
 - Voor openen van de copyrightopmerking: <https://192.168.0.1:4443/opensource/copyright>.
 - Voor openen van de licentieteksten: <https://192.168.0.1:4443/opensource/license>.
6. Sluit het product weer aan door de LAN-kabel aan te sluiten of via WLAN-koppeling.



De copyrightinformatie wordt geleverd via een veilige webservice met HTTPS, hetgeen de standaard praktijk is voor beveiligde gegevensoverdracht via een netwerk.

- ▶ Houd er rekening mee dat de webservice is beveiligd met een zelf-ondertekend certificaat door Bosch, hetgeen een waarschuwing kan activeren in de internetbrowser.
- ▶ Klik op de optie om door te gaan. De optie zal verschijnen ondanks de waarschuwing. Afhankelijk van de browser, kan deze optie zijn gelabeld als "Advances", "Proceed to [URL]" of iets dergelijks.
- ▶ Klik op de optie om door te gaan. Na de bevestiging wordt de copyrightinformatie getoond in de browser.

De broncode van deze softwarecomponenten wordt niet samen met dit product geleverd. U kunt de broncode voor deze softwarecomponenten ontvangen op een fysiek medium (cd of dvd) door het indienen van een schriftelijke aanvraag aan ons onderstaande open source-kantooradres. Wanneer u een dergelijke aanvraag verzendt, noem dan de naam van het relevante product en de aankoopdatum ervan.

Bosch Thermotechnik GmbH
HC/NE-XT ComModul OSS
Werk Lollar
Postfach 11 61
35453 Lollar
Duitsland

Wij behouden ons het recht voor om kosten te berekenen (max. € 20) om de kosten van fysieke media en verwerking te dekken.

U kunt uw aanvraag (i) indienen binnen drie (3) jaar vanaf de datum waarop u het product hebt ontvangen dat een tweecijferige code bevatte dat het onderwerp is van uw aanvraag (ii) in het geval van code gelicentieerd onder de GPL v3 net zo lang als Bosch reserveonderdelen of klantondersteuning aanbiedt voor dat product.

12 Technische Informatie en protocollen

12.1 Technische gegevens:

Beschrijving	Eenheid	Power Charge 7000i
Voorschriften	-	EN IEC 616851-1:2019
		EN IEC 61439-7 (AEVCS)
Laadcapaciteit	-	Modus 3
	kW	≤ 11
Nominale spanning	V	230
	V	400
	AC	1/3
Nominale spanning	-	≤ 16 A – instelbaar van 6 A tot 16 A in 2 A-stappen
Nominale frequentie	Hz	50
Verbindingsmethode	-	Borgpen
Laadconnector/aansluiting voor laadsysteem	-	Type 2
Laadkabelenlengte	-	5 m of 7,5 m
Bedrijfs-/statusinformatie	-	LED frontplaat
Gegevensinterface	-	LAN
		WLAN
Beschermingsgraad	-	IP54
Beveiliging tegen mechanische inslag	-	IK08
Aardlekdetectie	-	DC 6 mA (IEC 62955)
Omgevingstemperatuur	°C	-25 tot +40 *
Beveiligingsklasse	-	I
Autorisatie en vrijgave	-	RFID, app, digitale ingang
RFID-module	MHz	13,56 MHz – MIFARE DESFire EV1/EV2 (ISO/IEC 14443-3 type A/B) (H: 23mA/m)
Besturingssysteem	-	Android, iOS
WLAN	GHz	2,4 GHz / IEEE 802.11b/g/n (P: 72mW)
Overspanningscategorie	-	III
Bevestiging	-	Wandhangend
Afmetingen	mm	(h × b × d) 488 × 368 × 152
Gewicht	kg	~6,2 (5 m kabelenlengte)
		~6,5 (7,5 m kabelenlengte)

Tabel 7 Technische gegevens:

12.2 Noodzakelijke specificatie van de router

Karakteristieken	Technische gegevens
Netwerk	WPA 2/3 gemengde modus; WPA 3
Encryptie	AES, TKIP+AES
DHCP	Geactiveerd
SSID	Niet verborgen
Radiofrequentie	2,4 GHz
Poorten	TCP 5222, TCP 5233, UDP 123 en TCP 443 moeten zijn ingeschakeld voor uitgaande verbindingen

Tabel 8 Technische gegevens router

12.3 Gateway-netwerkdiensten

Service	Technische gegevens
ICMP	Toestaan ICMP-pakketten (ICMP-type/code): 0/0, 3/4, 8/0, 11/0.
Lokale API voor EMMA (Bosch Energy Manager)	Poorten: 8442/8443
Lokale AP (alleen voor inbedrijfname)	Poort 4443
mDNS Multicast	Poort 5353

Tabel 9 Gateway-netwerkdiensten

Inhoudsopgave

1 Toelichting bij de symbolen en veiligheidsvoorschriften	325
1.1 Symboolverklaringen	325
1.2 Algemene veiligheidsvoorschriften	325
2 Gegevens betreffende het product	327
2.1 Vereenvoudigde conformiteitsverklaring betreffende radiografische installaties	327
2.2 Leveringsomvang	328
2.3 Productoverzicht	328
2.4 Typeoverzicht	329
2.5 Veiligheidsinrichtingen	329
3 Voorwaarden voor de installatie	329
3.1 Afmetingen en minimale vrije ruimte	329
4 Installatie (alleen voor erkende vaklui)	329
4.1 Power Charge 7000i voorbereiding	329
4.2 Bevestiging	331
5 In bedrijf nemen	335
5.1 Initiële tests	335
5.1.1 Test randaarding	335
5.1.2 Isolatie-test	335
5.1.3 Uitschakeltoestandtest (kortsluiting)	335
5.1.4 Uitschakeltoestandtest (uitschakeling aardlekschakelaar)	336
5.1.5 Geïntegreerde gelijkstroom reststroomtest	336
5.2 Connectiviteit	336
5.2.1 App downloaden	336
5.2.2 Koppeling	336
5.2.3 Verbinding WPS	337
5.2.4 Reset de WLAN-aansluiting	338
5.2.5 Reset naar fabrieksinstellingen van communicatiemodule	338
5.2.6 Reset van hardware	338
5.2.7 LED status van communicatiemodule	339
6 Bediening	340
6.1 Laadproces	340
6.1.1 Annulering laadproces	340
6.1.2 Status laadmodus	341
6.1.3 Stand-by en software-update	341
6.1.4 Optionele digitale input	341
6.1.5 Authenticatie via RFID-kaart	341
7 Inspectie en onderhoud	342
7.1 De Wallbox reinigen	342
7.2 Veiligheidsinrichtingen	342
8 Storingen verhelpen	342
8.1 Storingen en diagnose	342
9 Milieubescherming en recyclage	343
10 Aanwijzing inzake gegevenbescherming	344
11 Open source-licentie	344
12 Technische informatie en protocollen	346
12.1 Technische gegevens	346
12.2 Noodzakelijke specificatie van de router	347
12.3 Gateway-netwerkdiensten	347

1 Toelichting bij de symbolen en veiligheidsvoorschriften

1.1 Symboolverklaringen

Waarschuwingen

Bij waarschuwingen worden signaalwoorden aan het begin van een waarschuwing gebruikt om de soort en de ernst van de gevolgen aan te geven indien de maatregelen ter voorkoming van het gevaar niet worden opgevolgd.

De volgende signaalwoorden zijn vastgelegd en kunnen in dit document worden gebruikt:



GEVAAR

GEVAAR betekent dat zwaar tot levensgevaarlijk lichamelijk letsel kan ontstaan.



WAARSCHUWING

WAARSCHUWING betekent dat zwaar tot levensgevaarlijk persoonlijk letsel kan ontstaan.



VOORZICHTIG

VOORZICHTIG betekent dat licht tot middelzwaar persoonlijk letsel kan ontstaan.

OPMERKING

OPMERKING betekent dat materiële schade kan ontstaan.

Belangrijke informatie



Belangrijke informatie, zonder gevaar voor mens of materialen, wordt met het getoonde info-symbool gemarkeerd.

Aanvullende symbolen

Symbol	Betekenis
▶	Handelingsstap
→	Kruisverwijzing naar een andere plaats in het document
•	Opsomming/lijstpositie
–	Opsomming/lijstpositie (2e niveau)

Tabel 10

1.2 Algemene veiligheidsvoorschriften

⚠ Algemeen

Deze installatie- en bedieningshandleiding is bedoeld voor de gebruiker van het toestel en erkende elektro-installateurs.

- ▶ Lees de installatie- en bedieningshandleiding vóór de installatie en het gebruik van het toestel en bewaar deze.
- ▶ Respecteer de veiligheids- en waarschuwingsinstructies.
- ▶ Het Power Charge 7000i moet door een erkende installateur geïnstalleerd worden.
- ▶ Respecteer geldende nationale en regionale voorschriften, technische regels en richtlijnen.
- ▶ Onbevoegde gebruikers hebben geen toegang tot het laadsysteem.
- ▶ Documenteer uitgevoerde werkzaamheden.

⚠ Belangrijke informatie voor de gebruiker

Als u niet zeker weet hoe u de eenheid moet gebruiken, neem dan contact op met het installatiepersoneel.



WAARSCHUWING

Om een elektrische schok of brand te voorkomen:

- ▶ Was de elektrische doos van de eenheid niet.
- ▶ Bedien de eenheid niet met natte handen.
- ▶ Plaats geen voorwerpen die water bevatten op de eenheid.
- ▶ Sluit de stekker niet aan op een transformator.

OPMERKING

- ▶ Plaats geen voorwerp of uitrusting bovenop de eenheid.
- ▶ Ga niet op de eenheid zitten of staan en klim er niet op.
- ▶ Trap niet op de eenheid.

⚠ Correct gebruik

De Power Charge 7000i is uitsluitend bedoeld om:

- Laad de voertuigen op in particuliere en semi-openbare sectoren (bijv. privéterreinen, bedrijfsparkerplaatsen, depots).
- Elektrische voertuigen opladen
- Werken in TT, TNC, en TNCS-netwerken
- Stationaire installatie. Het laadsysteem is geschikt voor buitenopstelling.

De Power Charge 7000i

- Mag niet worden gebruikt op plaatsen waar potentieel explosieve of ontvlambare stoffen (bijv. gassen, vloeistoffen of stof) zijn opgeslagen of aanwezig zijn.
- Mag niet worden gebruikt in IT-netwerken.

- Mag geen voertuigen opladen met accu's die gas produceren (zoals lood-zuur accu's).

De Power Charge 7000i

- Moet mode 3 laden hebben volgens EN IEC 61851-1.
- Moet beschikken over stekker- en contactdoosaansluitingen volgens EN IEC 62196.

Gebruik van de Power Charge 7000i voor een ander doel wordt gezien als verkeerd gebruik. Bosch accepteert geen aansprakelijkheid voor schade die uit dergelijk verkeerd gebruik ontstaat.

Elektrotechnische werkzaamheden

Alleen erkende installateurs mogen elektrotechnische werkzaamheden uitvoeren.

Voor aanvang van de elektrotechnische werkzaamheden:

- ▶ Schakel de netspanning (over alle polen) spanningsloos en zorg ervoor dat ze niet per ongeluk opnieuw kan worden ingeschakeld.
- ▶ Spanningsloosheid vaststellen.
- ▶ Voer de aarding en de kortsluitstroming uit.
- ▶ Dek spanningvoerende onderdelen in de omgeving af of blokkeer ze. De herinschakeling gebeurt in omgekeerde volgorde.
- ▶ Respecteer ook de aansluitschema's van de overige installatieonderdelen.
- ▶ Volg te allen tijde de relevante elektrotechnische voorschriften.
- ▶ Zorg ervoor dat u risico's identificeert en potentiële gevaren vermindert.

Nationale veiligheids- en ongevallenpreventievoorschriften moeten worden nageleefd door de gebruiker en de erkende installateurs bij het leveren en hanteren van het laadsysteem. Het oneigenlijk gebruik en het niet in acht nemen van de bedieningshandleiding:

- Kan uw leven in gevaar brengen.
- Kan uw gezondheid in gevaar brengen.
- Kan het laadsysteem en het voertuig beschadigen.

Levensgevaar door elektrocutie!

Aanraken van de onderdelen die onder spanning staan kan een elektrische schok veroorzaken.

- ▶ Voor werkzaamheden aan het elektrische onderdeel de voedingsspanning (230 V AC) onderbreken en beveiligen tegen onbedoeld herinschakelen.

Inspectie, reiniging en onderhoud

Voor een veilig en milieuvriendelijk bedrijf, moet het onderhoud en het reinigen minimaal eenmaal per 12 maanden worden uitgevoerd conform hoofdstuk 7.

De gebruiker is verantwoordelijk voor de veiligheid en de milieuvriendelijke werking van de cv-installatie.

Niet of slecht uitgevoerde inspectie, reiniging en onderhoud kan ernstig tot dodelijk lichamelijk letsel tot gevolg hebben en materiële schade.

Wij adviseren, een contract voor jaarlijkse inspectie en behoefteafhankelijk onderhoud af te sluiten met een erkend installateur.

De werkzaamheden mogen alleen worden uitgevoerd door een gespecialiseerde en erkend installateur die direct geconstateerde fouten oplost.

Aanpassingen en herstellingen

Verkeerde veranderingen aan het toestel of andere delen van de installatie kunnen persoonlijk letsel en/of materiële schade tot gevolg hebben.

- ▶ Laat de werkzaamheden alleen uitvoeren door een erkend vakman.
- ▶ Mantel nooit van het toestel verwijderen.
- ▶ Voer geen veranderingen uit aan het toestel of andere delen van de installatie.

Werkingscontrole

- ▶ Alle veiligheids-, regel- en besturingselementen controleren.

Veiligheidsinrichtingen

De veiligheidsinrichtingen op het laadsysteem:

- ▶ Mogen niet worden verwijderd.
- ▶ Mogen niet worden aangepast.
- ▶ Mogen niet worden gebypast.
- ▶ Moeten vóór elk gebruik worden gecontroleerd om er zeker van te zijn dat de uitrusting (behuizing, aansluitkabel, laadkoppeling, enz.) onbeschadigd is.
- ▶ Moeten indien nodig worden gerepareerd of vervangen om de functionele eigenschappen te behouden.

Zorg ervoor dat:

- ▶ Veiligheidskenmerken zoals gele markeringen, waarschuwingsborden en veiligheidslichten gemakkelijk herkenbaar blijven en hun doeltreffendheid behouden.
- ▶ Verlengsnoeren, kabelhaspels, multistekkerdozen of adapters niet worden gebruikt bij het gebruik van het laadsysteem.
- ▶ Er geen vreemde voorwerpen in de laadkoppeling van het laadsysteem worden gestoken.
- ▶ Vocht, water of andere vloeistoffen niet in de contactdozen of stekeraansluitingen kunnen binnendringen.
- ▶ Het laadsysteem of de laadkoppeling nooit wordt ondergedompeld in water of andere vloeistoffen.
- ▶ De laadkoppeling niet losgekoppeld is van het voertuig tijdens het laadproces.

Actieve medische hulpmiddelen



Deze informatie is relevant voor gebruikers met actieve medische hulpmiddelen.

Pacemakers, hersenpacemakers, implanteerbare cardioverter-defibrillatoren en insulinepompen zijn voorbeelden van actieve medische hulpmiddelen.

Bosch laadinstallaties die volgens de voorschriften worden gebruikt, voldoen aan de Europese richtlijn (2014/30/EU) inzake elektromagnetische compatibiliteit met betrekking tot storingstraling in industriële sectoren.

Indien gebruikers met actieve medische hulpmiddelen activiteiten willen uitvoeren aan laadsystemen en hun uitrusting in normaal bedrijf is en het beoogde doel wordt gevolgd, kan Bosch geen uitspraken doen over de geschiktheid van dergelijke actieve medische hulpmiddelen. Bosch kan de betreffende actieve medische hulpmiddelen niet beoordelen op hun gevoeligheid voor elektromagnetische instraling. Dit kan alleen worden gedaan door de fabrikant van de actieve medische hulpmiddelen. Uitrusting kan onder andere bestaan uit schakelkasten met toegang via RFID-lezers en displays. Daarom raadt Bosch de betreffende gebruikers aan alleen aan de laadsystemen te werken na overleg met de fabrikant van het actieve medische hulpmiddel en de verantwoordelijke verzekeringsmaatschappij. Zorg er in ieder geval altijd voor dat er geen risico's voor de gezondheid of de veiligheid zijn.



VOORZICHTIG

Gebruikers met actieve medische hulpmiddelen mogen niet aan de laadsystemen en hun uitrusting werken om bijvoorbeeld onderhoud uit te voeren of storingen te verhelpen.

Veilige werking van het laadsysteem

Voordat de laadkoppeling in het voertuig wordt gestoken:

- ▶ Zorg ervoor dat de aansluitkabel van het laadsysteem volledig is afgewikkeld.
- ▶ Controleer of de behuizing van het laadsysteem, de aansluitkabel, de laadkoppeling en de aansluitingen onbeschadigd zijn.
- ▶ Let erop dat u de stekker aansluiting van het laadsysteem alleen bij de laadkoppeling vasthoudt en niet bij de laadkabel.
- ▶ Zorg ervoor dat er geen struikelgevaar is (bijv. door een losse laadkabel).

Tijdens het laadproces:

- ▶ Zorg ervoor dat onbevoegden uit de buurt van de oplaadsystemen blijven.

- ▶ Reinig of was het voertuig niet met een hogedrukreiniger terwijl het laadsysteem is aangesloten, aangezien de steekverbinder niet onder druk staat.

In geval van storing of uitval van het laadsysteem:

- ▶ Zorg ervoor dat het laadsysteem wordt losgekoppeld van de stroomvoorziening door de betreffende aardlekschakelaar in de elektriciteitskast van het gebouw uit te schakelen. Breng een bordje aan met de naam van de persoon die bevoegd is om de aardlekschakelaar weer in te schakelen.
- ▶ Breng onmiddellijk een gekwalificeerde elektro-installateur op de hoogte.

Wanneer u met elektrische uitrusting werkt:

- ▶ Zorg ervoor dat de behuizing van het laadsysteem te allen tijde gesloten blijft.

Veiligheid van huishoudelijke en soortgelijke elektrische apparaten

Ter voorkoming van gevaar door elektrische apparatuur gelden conform EN 60335-1 de volgende instructies:

“Dit toestel kan door kinderen vanaf 8 jaar en ouder en door personen met verminderde fysieke, sensorische of mentale capaciteiten of gebrek aan ervaring en kennis worden gebruikt, wanneer deze onder toezicht staan of voor wat betreft het veilig gebruik van het toestel zijn geïnstrueerd en de daaruit resulterende gevaren begrijpen. Kinderen mogen niet met het toestel spelen. Reiniging en gebruikersonderhoud mogen niet door kinderen zonder toezicht worden uitgevoerd.”

“Wanneer de netaansluitkabel wordt beschadigd, moet deze door de fabrikant of haar servicedienst of een gekwalificeerde persoon worden vervangen, om gevaar te vermijden.”

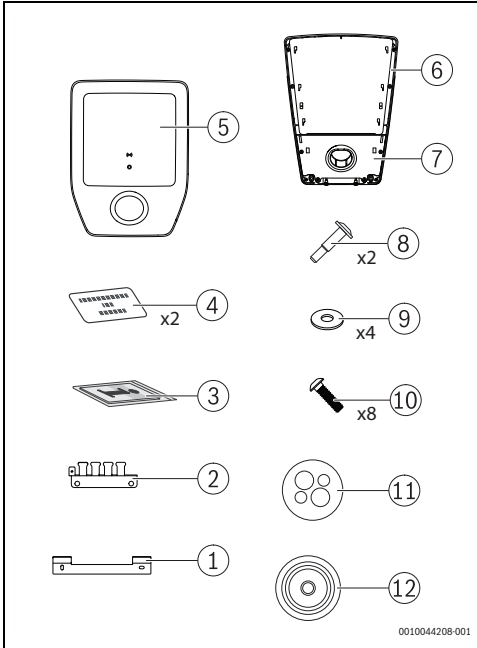
2 Gegevens betreffende het product

2.1 Vereenvoudigde conformiteitsverklaring betreffende radiografische installaties

Hierbij verklaart Bosch Thermotechnik GmbH, dat het in deze instructie genoemde product Power Charge 7000i met radiografische technologie aan de richtlijn 2014/53/EU voldoet.

De volledige tekst van de EU-conformiteitsverklaring is via internet beschikbaar: www.bosch-homecomfort.be.

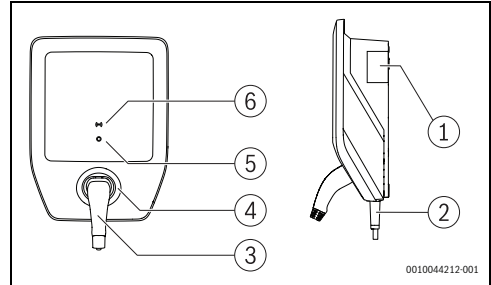
2.2 Leveringsomvang



Afb. 313 Leveringsomvang

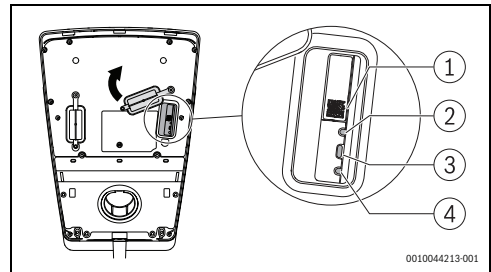
- [1] Wandgemonteerde houder
- [2] Stut beschermplaat kabelhouder
- [3] Set documenten
- [4] RFID-kaart
- [5] Afdekplaat
- [6] Wallbox
- [7] Dop met parkeerhouder
- [8] Schroef
- [9] Sluitring (14x6, 4x2,0)
- [10] Schroef KN603840x15-T20
- [11] Kabelstopbus met meerdere gaten (CLIXX)
- [12] Kabelstopbustule

2.3 Productoverzicht



Afb. 314 Productoverzicht

- [1] Typeplaatje
- [2] Laadkabel
- [3] Laadkoppeling
- [4] Parkeerhouder
- [5] Status - LED
- [6] RFID-lezer



Afb. 315 Productoverzicht

- [1] QR-code
- [2] Status LED
- [3] Verbindingstoets
- [4] Reset

Typeplaat

De typeplaat bevat de vermogensaanduiding, de registratiegegevens en het serienummer van het product.

De positie van de typeplaat vindt u in de toestelsamenstelling in dit hoofdstuk.

2.4 Typeoverzicht

Product-naam	Product-type	Kabel-lengte	Nettogewicht	Artikelnummer:
Power Charge 7000i	PC7000i 11-5	5 m	6,2 kg	7 738 101 054
	PC7000i 11-7	7,5 m	6,8 kg	7 738 101 055

Tabel 11 Typeoverzicht

2.5 Veiligheidsinrichtingen

Dit hoofdstuk geeft informatie voor de keuze van de veiligheidsinrichtingen voor basis- en storingsbeveiliging bij direct en indirect contact.

Elektrische aardlekschakelaars

Het laadsysteem moet worden beveiligd met aardlekschakelaars in overeenstemming met de desbetreffende nationale voorschriften.

De vereiste beschermingsklasse is afhankelijk van factoren zoals:

- Vereiste uitschakeltijd.
- Interne netwerkweerstand.
- Geleiderdiameter.
- Kabellengte.
- Ingesteld vermogen van het laadsysteem.

De kortsluitbeveiliging van de kabel moet:

- Een stroom van 8 tot 10 maal de waarde van I_{nom} toelaten
- De maximale nominale stroom van 16 A niet overschrijden (afhankelijk van het ingestelde vermogen van het laadsysteem).
- Gebruik uitsluitend aardlekschakelaars met een nominaal schakelvermogen van 6000 A. De $I^2 t$ -waarde van de aardlekschakelaar mag niet hoger zijn dan $80 \text{ kA}^2\text{s}$.

Aardlekbeveiliging

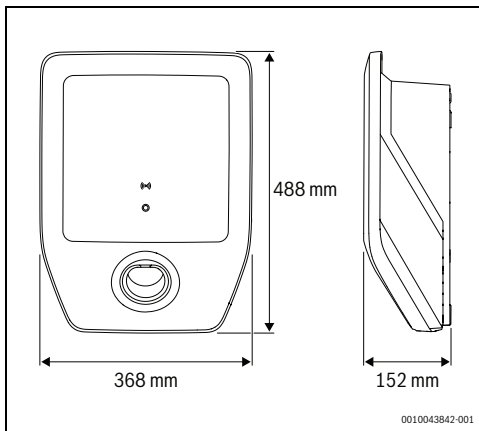
Omwille van de persoonlijke veiligheid moet elke Wallbox met een speciale aardlekschakelaar in serie worden geschakeld. Gebruik hiervoor minstens een aardlekschakelaar type A met een $I_{\Delta N}$ -waarde van 30 mA AC.

Gelijkstroom reststroomdetectie (IEC 62955)

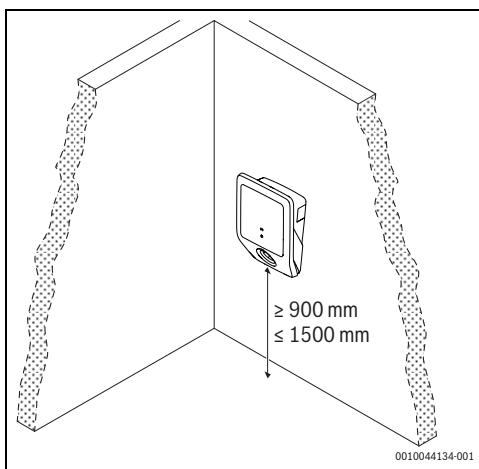
Het laadsysteem is voorzien van 6 mA gelijkstroom reststroomdetectie. Het laadsysteem schakelt uit als de reststroom 6 mA gelijkstroom bereikt of overschrijdt.

3 Voorwaarden voor de installatie

3.1 Afmetingen en minimale vrije ruimte



Afb. 316 Productafmetingen



Afb. 317 Minimumafstanden

4 Installatie (alleen voor erkende vaklui)

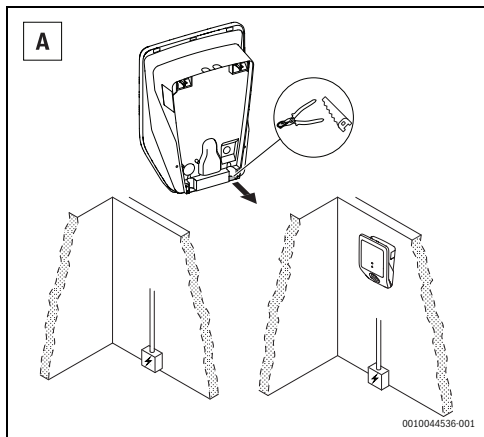
4.1 Power Charge 7000i voorbereiding

- Verwijder voorzichtig de afdekplaat [5] en de dop met de parkeerhouder [7] van de Power Charge 7000i (→ afb. 313, pagina 328).

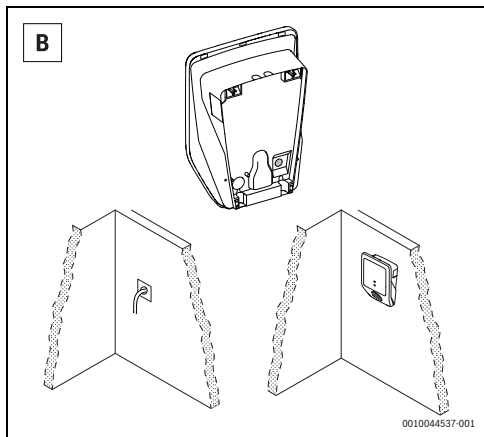
- ▶ Verwijder de beschermoppen van de voedingsleidingen volgens de geschikte installatieplaats voor de Power Charge 7000i.



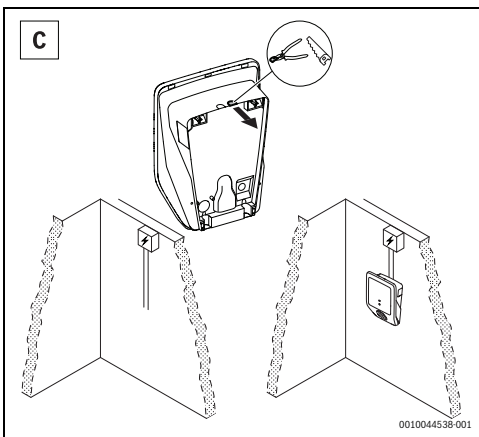
De installatieplaats C moet weerbestendig zijn.



Afb. 318 Voedingsleiding van onderaf



Afb. 319 Voedingsleiding vanaf het midden

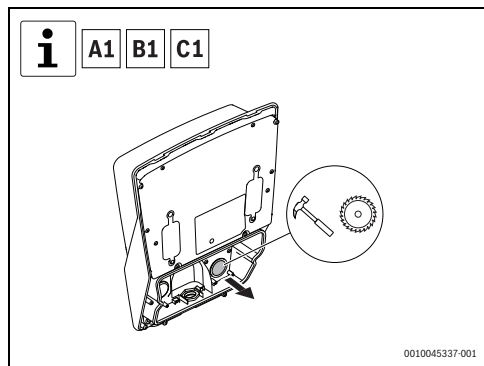


Afb. 320 Voedingsleiding van bovenaf



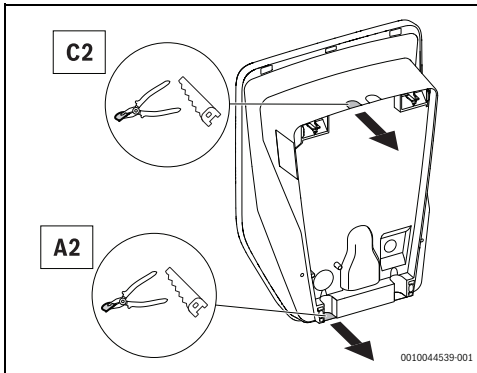
Deze stap is optioneel.

- ▶ Verwijder de dop van de interne interfaceaansluitingen.



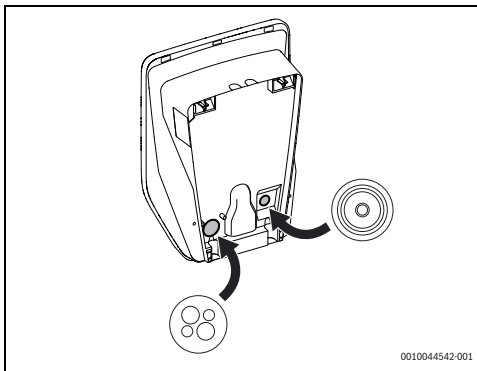
Afb. 321 Dop van de interne interfaceaansluitingen verwijderen

- ▶ Verwijder de dop van de betreffende elektrische aansluitingen.



Afb. 322 *Dop van elektrische aansluitingen*

- ▶ Plaats de kabelstopbustule en de kabelstopbus met meerdere gaten (CLIXX) op de desbetreffende plaats.



Afb. 323 *Installatie van de kabelstopbustule en de kabelstopbus met meerdere gaten (CLIXX)*

4.2 Bevestiging

Voer de volgende stappen uit om de Power Charge 7000i op de muur te bevestigen (→afb. 324, pagina 332):

- ▶ Markeer de twee bevestigingsgaten aan de bovenzijde door de wandhouder met een waterpas te richten.



Zorg ervoor dat de pijl naar boven op het steunpunt naar boven wijst.

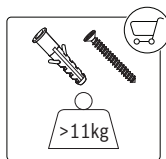
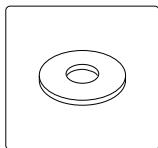
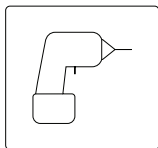
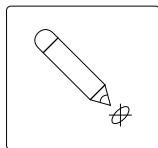
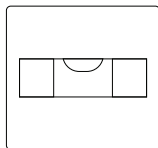
- ▶ Boor de twee bovenste bevestigingsgaten, steek er twee pluggen in en monteer de wandhouder met de twee schroeven en de twee sluitringen.

- ▶ Plaats de Power Charge 7000i kort op de wandhouder om de twee onderste gaten af te tekenen.
- ▶ Boor de twee onderste gaten.
- ▶ Leid de elektrische kabels door het gat.
- ▶ Steek er twee pluggen in en monteer de Power Charge 7000i met de twee schroeven en de twee sluitringen aan de wand.

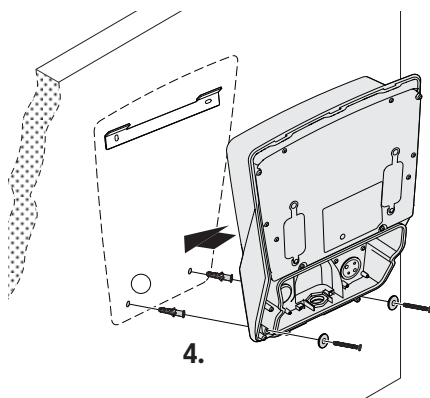
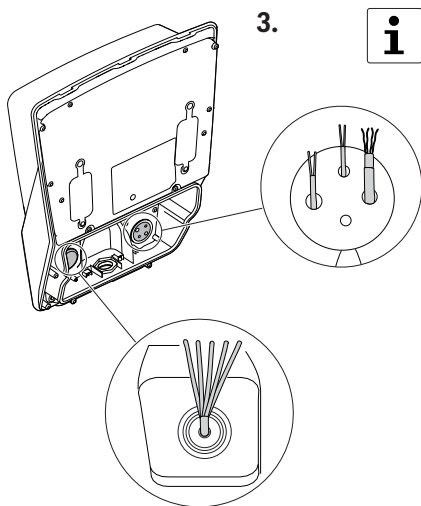
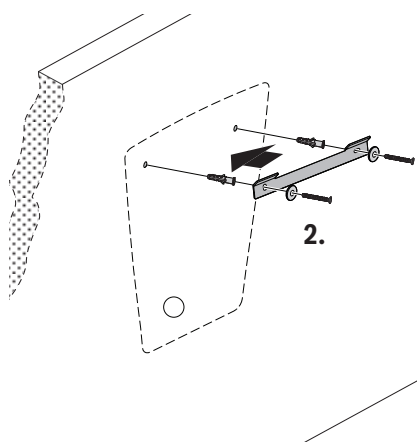
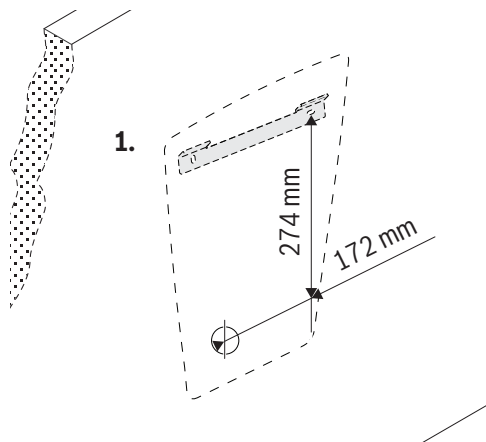


Deze stap is optioneel.

- ▶ Leid de kabels voor de interfaceaansluitingen door de gaten.



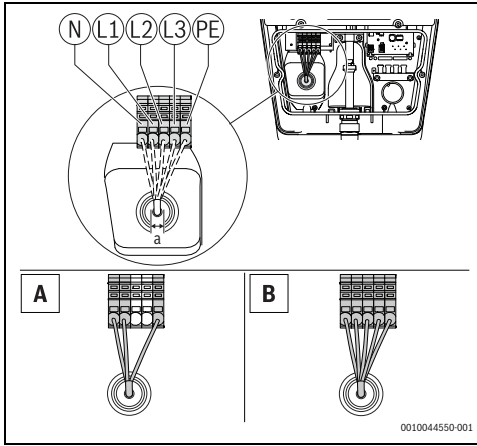
4x



0010044545-001

Afb. 324 Wandmontage

- ▶ Voer de elektrische aansluitingen uit volgens de meest geschikte optie.



Afb. 325 Elektrische aansluitingen aanvoer
 A = 1-fasige installatie
 B = 3-fasige installatie

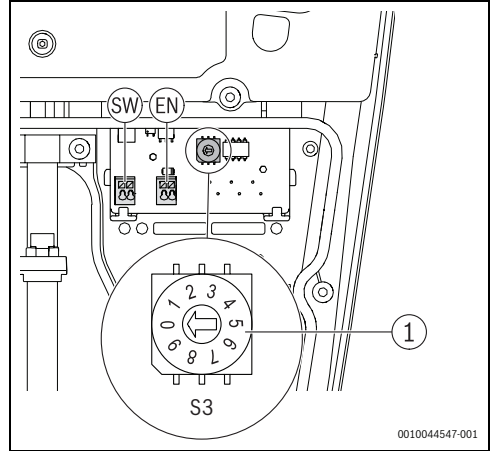
Afmetingen (mm)	
a	10 – 20Ø max. 5 x 6 mm ²

Tabel 12 Elektrische aansluitingen aanvoer



Gebruik altijd standaardkabels die de stroom kunnen aansturen die is ingesteld in de stroomkeuzetoets.

- ▶ Gebruik de keuzetoets om de maximale ingangsstroom van het toestel te selecteren.



Afb. 326 Keuzetoets max. stroom (S3)

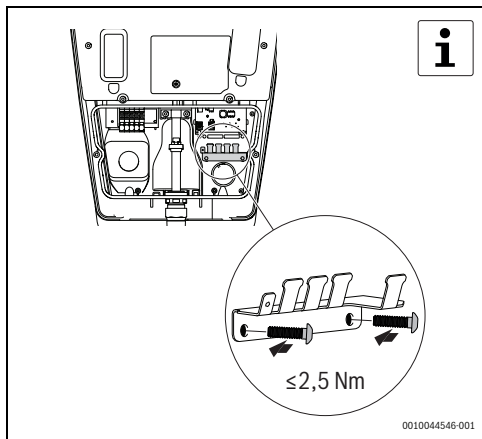
Keuzeknop	Keuzetoets max. stroom
0	6A
1	8A
2	10A
3	12A
4	14A
5-9	16A

Tabel 1 Keuzetoets max. stroom



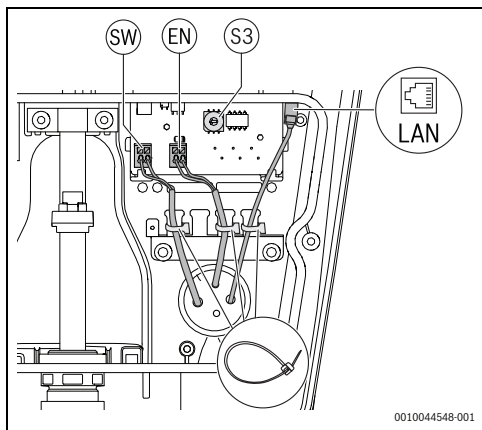
De volgende twee stappen zijn optioneel.

- ▶ Schroef de beschermplaatstut van de kabelhouder vast met behulp van de schroeven.



Afb. 327 Installatie kabelhouder

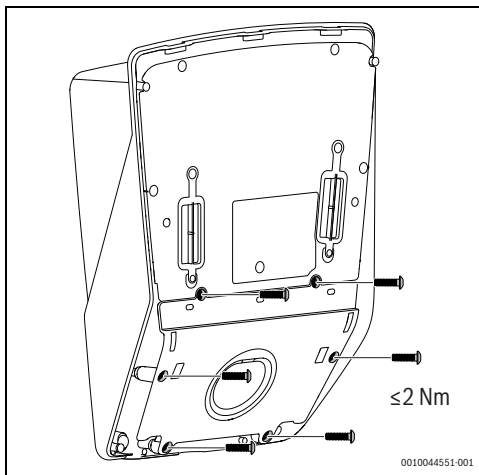
- ▶ Voer de interne interfaceaansluitingen uit.



Afb. 328 Optionele interne interfaceaansluitingen

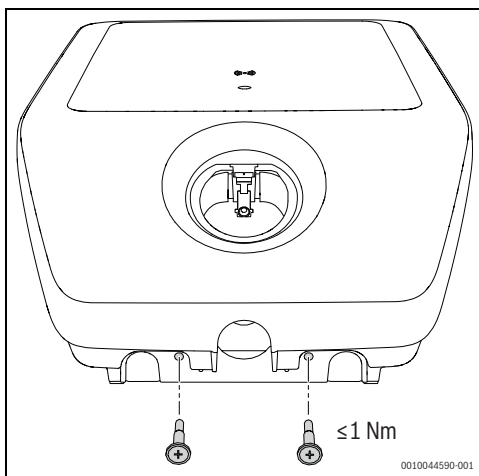
- [1] Digitale output (SW)
- [2] Digitale input (EN)
- [3] Ethernet aansluiting

- ▶ Plaats de parkeerhouder aan de voorkant van de Power Charge 7000i met zes schroeven.



Afb. 329 Installatie parkeerhouder

- ▶ Plaats de frontplaat van de Power Charge 7000i in de juiste positie en schroef deze vast met twee schroeven.



Afb. 330 Installatie frontplaat

5 In bedrijf nemen

5.1 Initiële tests

5.1.1 Test randaarding



Nationale voorschriften kunnen vereisen dat het laadsysteem voor de start en met regelmatige tussenpozen wordt getest. Voer deze tests uit in overeenstemming met de geldende voorschriften.

Na de installatie en voordat het toestel voor de eerste keer wordt ingeschakeld, moet de continuïteit van de randaarding (PE) worden gemeten:

- ▶ De laadkoppeling aan te sluiten op een testadapter voor voertuigsimulatie volgens EN IEC 61851-1.
- ▶ Meet de elektrische weerstand van de PE-geleider tussen de PE-geleidercontactdoos van de adapter en het aansluitingspunt voor de PE-geleider in de elektriciteitskast van het gebouw.



Bij een totale kabellengte (aansluitkabel van het laadsysteem en laadkabel van het voertuig) tot 5 m mag de elektrische weerstand van de PE-geleider niet meer dan 300 mΩ bedragen. Als de kabel langer is, moet de weerstand worden aangepast in overeenstemming met de geldende nationale voorschriften. In elk geval mag de elektrische weerstand nooit meer bedragen dan 1 Ω.

5.1.2 Isolatie-test



Het laadsysteem moet hiervoor van het stroomnet worden losgekoppeld. Schakel daarom vóór de meting de netspanning uit via de aardlekschakelaar in de elektriciteitskast van het gebouw.

Het laadsysteem is uitgerust met een uitschakelrelais. Daarom zijn er twee isolatiemeetwaarden nodig:

Erste meetwaarde – primaire zijde van het laadsysteem

- ▶ Meet aan de primaire zijde de isolatieweerstand op het aansluitingspunt van de voedingskabel van het laadsysteem in de elektriciteitskast van het gebouw.



De Wallbox is uitgerust met een overspanningsbeveiliging. Hiermee kan rekening worden gehouden bij het bepalen van de meetwaarde. In ieder geval mag de waarde niet lager zijn dan 1 MΩ.

Tweede meetwaarde – aan de secundaire zijde van het laadsysteem

- ▶ Sluit de laadkoppeling aan op een testadapter voor voertuigsimulatie volgens EN IEC 61851-1.
- ▶ Voer de isolatiemeting uit via de meetbussen op de testadapter, de waarde mag niet kleiner zijn dan 1 MΩ.



Als alternatief kan de differentiaalstroommethode in combinatie met het meten van de PE-geleiderstroom worden gebruikt.



Een waarde van 3,5 mA mag in beide gevallen niet overschreden worden.

Om deze metingen uit te voeren, is het noodzakelijk om:

- ▶ De laadkoppeling aan te sluiten op een testadapter voor voertuigsimulatie volgens EN IEC 61851-1.
- ▶ De meting uit te voeren in adapterstatus C.
- ▶ De verschilstroom te meten op het aansluitingspunt van de voedingskabel van het laadsysteem in de elektriciteitskast van het gebouw.



Afhankelijk van het gebruikte meetinstrument is het misschien niet mogelijk om de volgende meting op de adapter uit te voeren. Voer in dit geval de test aan de verbindingsklemmen uit.

5.1.3 Uitschakeltoestandtest (kortsluiting)

In geval van kortsluiting (Z_{L-N}) is het noodzakelijk de uitschakeltoestand te testen door:

- ▶ De laadkoppeling aan te sluiten op een testadapter voor voertuigsimulatie volgens EN IEC 61851-1.
- ▶ Metingen uit te voeren in adapterstatus C.
- ▶ Metingen uit te voeren aan de meetbussen van de testadapter.
- ▶ Te controleren of de waarden overeenkomen met de geselecteerde aardlekschakelaar.

5.1.4 Uitschakeltoestandtest (uitschakeling aardlekschakelaar)

In het geval dat de aardlekschakelaar uitschakelt, is het noodzakelijk om de uitschakeltoestand te testen door:

- ▶ De laadkoppeling aan te sluiten op een testadapter voor voertuigsimulatie volgens EN IEC 61851-1.
- ▶ Een meting uit te voeren in adapterstatus C.
- ▶ Metingen uit te voeren aan de meetbussen van de testadapter met behulp van een geschikt meetinstrument.
- ▶ Te controleren of de waarden overeenkomen met de geselecteerde aardlekschakelaar en het netwerk.



De voorgeschakelde aardlekschakelaar moet worden gecontroleerd op het aansluitingspunt van de voedingsleiding van het laadsysteem in de huisaansluiting.

De RCD moet voldoen aan de nationale uitschakelvoorschriften.

5.1.5 Geïntegreerde gelijkstroom reststroomtest

Het is noodzakelijk om de geïntegreerde gelijkstroom reststroomdetectie te testen door:

- ▶ De laadkoppeling aan te sluiten op een testadapter voor voertuigsimulatie volgens EN IEC 61851-1.
- ▶ Een meting uit te voeren in adapterstatus C.
- ▶ Metingen uit te voeren aan de meetbussen van de testadapter met behulp van een geschikt meetinstrument.



Het laadsysteem moet de laadkoppeling van het stroomnet scheiden als de reststroom meer dan 6 mA gelijkstroom draagt. De storingsindicatie op het laadsysteem moet reageren.

5.2 Connectiviteit

Bedien de belangrijkste functies heel eenvoudig via de Bosch HomeCom Easy-app op uw mobiele toestel.



WAARSCHUWING

Verkeerd gebruik!

Het is ten strengste verboden voor de gebruiker om het product te openen en te beïnvloeden, behalve voor de handelingen die in dit hoofdstuk zijn toegestaan. Verkeerd gebruik kan leiden tot gevaar voor de bewoner en het product zelf!

5.2.1 App downloaden

De app kan worden gedownload in de Apple App Store voor iOS en ook in de Google Play Store voor Android. Om te profiteren van de nieuwste functie- en beveiligingsupdates, moet u ervoor zorgen dat u altijd de nieuwste versie op uw mobiele toestel hebt geïnstalleerd.

- ▶ Stel uw account in.
- ▶ Zorg ervoor dat u de gebruiksvoorwaarden accepteert.

5.2.2 Koppeling

Koppelen met LAN

Om uw mobiele toestel te koppelen met de Power Charge 7000i dient u de volgende stappen te volgen:

- ▶ Open de app.
- ▶ Eerste installatie uitvoeren.



Wanneer al een bestaand systeem aanwezig is, voeg de wallbox toe via de volgende stappen:

- ▶ Open het overzicht "Componenten" via het menu.
- ▶ Kies de wallbox met de optie "Toevoegen+component".
- ▶ Open de app en volg de beschreven stap.

Koppelen met WLAN



De WLAN signaalsterkte is voldoende om een verbinding met het internet te maken. Wanneer het signaal te zwak is:

- ▶ gebruik een WLAN-repeater.

Om uw mobiele toestel te koppelen met de Power Charge 7000i dient u de volgende stappen te volgen:

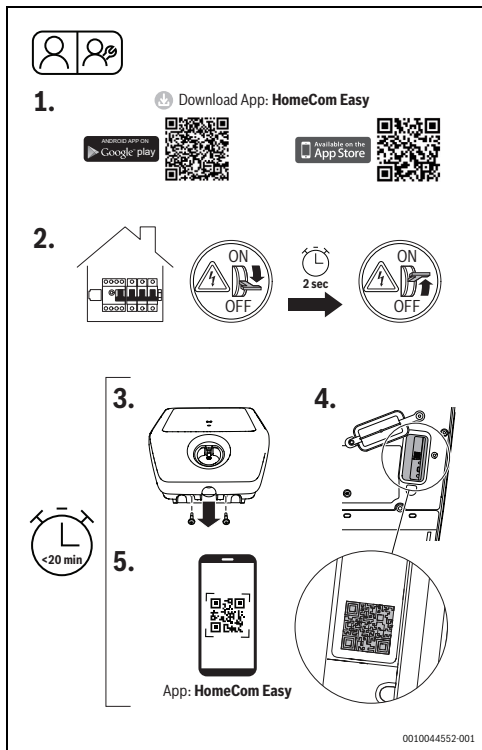
- ▶ HomeCom Easy App download - Store Wallbox.
- ▶ Houd de instructies in de Energiemanager aan.

Hardware

Ga verder met het koppelproces met de volgende stappen:

- ▶ Schakel het product uit via het voedingspaneel en schakel het na circa twee seconden weer in.
- ▶ Wacht tot de status LED blauw is. Zodra de voedingsspanning is ingeschakeld, hebt u 20 minuten de tijd om verbinding met de app te maken.
- ▶ Draai de twee schroeven op de deksel los en verwijder het deksel van de Power Charge 7000i.
- ▶ Schuif het afdichtingsrubber naar boven.

- ▶ Druk op de verbindingsknop op de communicatiemodule. De led zal schakelen tussen groen en geel. Nadat de verbinding is gemaakt, brandt de LED groen. Na één minuut gaat de LED uit.
- ▶ Open de app en volg de beschreven stappen. Scan de QR-code om het product te koppelen.



Afb. 331 HomeCom Easy

5.2.3 Verbinding WPS

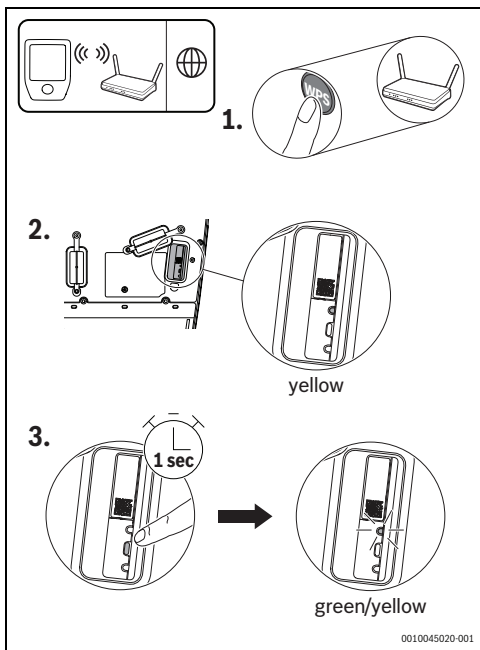
Voor de verbinding met WPS zijn de volgende stappen nodig:

- ▶ Schakel de Power Charge 7000i op het schakelbord van de stroomvoorziening uit en na ongeveer twee seconden weer in (afb. 331, stap [2]).
- ▶ Wacht tot de status LED blauw is.
- ▶ Maak de twee schroeven op de frontplaat los (afb. 331, stap [3]).
- ▶ Schuif het afdichtingsrubber omhoog.

Terwijl de LED geel oplicht:

- ▶ Druk op de WPS-toets op de router.
- ▶ Druk op de verbindingsknop op de communicatiemodule. De LED knippert afwisselend groen en geel.

- ▶ Druk gedurende 1 seconde op de verbindingsknop op de communicatiemodule. De status LED knippert afwisselend groen en geel.

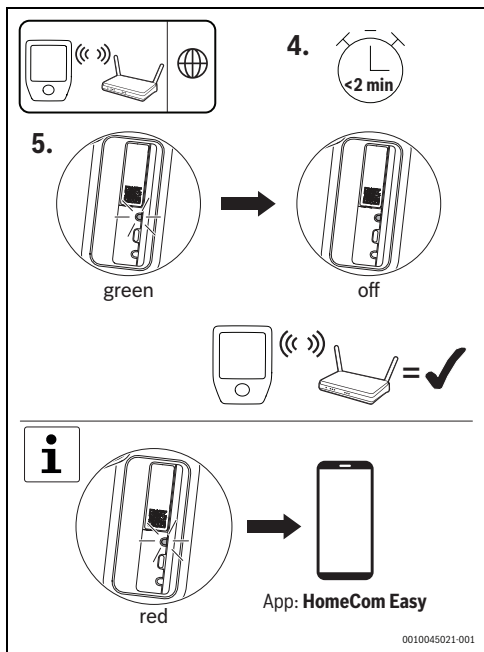


Afb. 332 Verbinding WPS

Het product bevindt zich in WPS-modus en zal gedurende 2 minuten proberen de WLAN-aansluiting met de router tot stand te brengen. De status LED licht groen en geel op. Zodra de aansluiting tot stand is gebracht, licht de status LED groen op en dooft na één minuut.

Om de verbinding met de server tot stand te brengen:

- ▶ Download de app en volg de instructies.



Afb. 333 Verbinding WPS



Als de LED rood brandt, was de WPS-koppeling niet succesvol:

- ▶ Controleer de app voor verdere stappen.

5.2.4 Reset de WLAN-aansluiting

OPMERKING

Schade aan het toestel

De reset mag niet worden uitgevoerd terwijl de Power Charge 7000i aan het opstarten is.

Om de WLAN-aansluiting te resetten, is het nodig om:

- ▶ De stroomvoorziening op het schakelbord van het product uit en na ongeveer twee seconden weer in te schakelen.



Zodra de stroomvoorziening is ingeschakeld, hebt u 20 minuten om de WLAN-aansluiting te resetten.

- ▶ Wacht tot de status LED blauw is.

- ▶ Druk eenmaal gedurende ca. 3 seconden op de verbindingstoets op de communicatiemodule tot de LED kort rood oplicht.



De LED knippert 5 keer rood. De bestaande WLAN-aansluiting wordt gereset. Zodra de LED geel oplicht, kan een nieuwe WLAN-aansluiting tot stand worden gebracht.

- ▶ Zorg ervoor dat u het product opnieuw verbindt via de app. Uw instellingen blijven behouden.

5.2.5 Reset naar fabrieksinstellingen van communicatiemodule

Resetten naar de fabrieksinstellingen wordt over het algemeen geadviseerd bij:

- de verkoop van het product.
- technische problemen met het product, bijv. geadviseerd door de servicedienst.



Door het resetten naar de fabrieksinstellingen worden individuele instellingen zoals authenticatie, ingeleerde RFID-kaarten of WLAN-wachtwoorden gewist. De laatste softwareversie wordt niet gewist.

Om naar de fabrieksinstellingen te resetten, is het nodig om:

- ▶ De stroomvoorziening op het schakelbord van het product uit en na ongeveer twee seconden weer in te schakelen.



Zodra de stroomvoorziening is ingeschakeld, hebt u 20 minuten om de fabrieksinstellingen te resetten.

- ▶ Wacht tot de status LED blauw is.
- ▶ Druk de verbindingstoets op de Power Charge 7000i een keer gedurende 15 seconden in, tot de LED voor de tweede keer kort rood oplicht.



De LED knippert na 10 seconden 5 keer rood en brandt na 15 seconden weer kort rood. Hierna worden de instellingen gereset. Dit kan 90 seconden duren.

5.2.6 Reset van hardware

De reset van hardware maakt het mogelijk de communicatiemodule opnieuw te starten.

Om een hardwarereset uit te voeren, is het nodig om:

- ▶ Met een puntig voorwerp gedurende één seconde op de resettoets te drukken.



Uw individuele instellingen worden niet gewist tijdens het resetten van de hardware.

5.2.7 LED status van communicatiemodule

LED-display	Status	Procedures
Helder rood	Verbindingsfout.	In geval van ontbrekende verbinding met WLAN: <ul style="list-style-type: none"> • Controleer de draadloze router. De router bevindt zich niet binnen bereik of is uitgeschakeld. • Reset de WLAN-aansluiting indien nodig (→ hoofdstuk 5.2.4, pagina 338). Als er geen LAN-aansluiting is: <ul style="list-style-type: none"> • Controleer de aansluiting van de LAN-kabel.
Knippert rood	Verbinding met het netwerk, maar geen verbinding met het internet.	In geval van geen internetverbinding: <ul style="list-style-type: none"> • Controleer de configuratie van uw router.
Knippert rood (5 x)	Verbinding met de WLAN gewist of mislukt.	Bij verbinding WLAN verwijderd of mislukt: <ul style="list-style-type: none"> • Het product is terug in hotspot-modus.
Helder geel	Hotspot-modus actief, klaar om verbinding te maken met WLAN.	Meer instructies vindt u in de HomeCom Easy-app.
Afwisselend geel/groen	WPS-modus is actief.	–
Knippert geel	Verbinding met hotspot is tot stand gebracht.	Volg de instructies in de HomeCom Easy-app.
Knippert groen	Verbinding met de router is tot stand gebracht.	Het product maakt verbinding met de HomeCom Easy-app.
Helder groen	Verbinding met de server is tot stand gebracht.	Er wordt een verbinding met de server tot stand gebracht.
LED uit	Communicatiemodule actief en in energiebesparende modus geschakeld. Het product is uitgeschakeld.	Indien LED uit is: <ul style="list-style-type: none"> • Druk kort op de verbindingstoets. • Controleer de actuele toestelstatus met behulp van de LED.

Tabel 2 LED status van communicatiemodule

6 Bediening

6.1 Laadproces

Om het voertuig succesvol op te laden, gaat u als volgt te werk:

- ▶ Trek de stekker van de laadkoppeling uit de parkeerhouder.



VOORZICHTIG

Verkeerd gebruik!

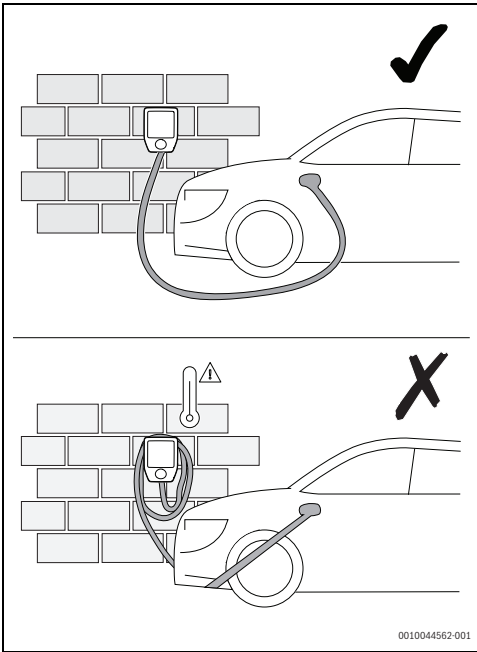
Om struikelen of kabelbreuk te voorkomen:

- ▶ Rol de laadkabel volledig af.
- ▶ Wikkel de kabel niet te strak op.

6.1.1 Annulering laadproces

Er zijn drie manieren om het laadproces te annuleren:

7. Door de regeling in het voertuig te gebruiken. Aanvullende informatie vindt u in de bedieningshandleiding van het voertuig.
8. Door het uitschakelen van de aardlekschakelaars wordt de Power Charge 7000i van de netspanning losgekoppeld.
9. Door vergrendeling van het laadsysteem op de optionele externe blokkering.



Afb. 334 Behandeling laadkabel

- ▶ Ontgrendel de Power Charge 7000i met de RFID-kaart, de app of via het externe blokkeringsapparaat. Deze stap is optioneel (→ afb. 335 en 6.1.5, pagina 341).
- ▶ Steek de koppeling van de laadkabel in uw voertuig.

Wanneer het laadproces is voltooid, gaat u verder met de volgende stappen:

- ▶ Maak de laadkabel los van het voertuig.
- ▶ Wikkel de laadkabel op de Power Charge 7000i.
- ▶ Steek de laadkoppeling in de parkeerhouder.

6.1.2 Status laadmodus

De statusindicatie (→afb. 314, pagina 328) geeft de bedrijfstoestand van het laadsysteem weer.

LED-display	Beschrijving
LED knippert wit	Het product start op na het inschakelen.
LED licht blauw op	Het product is klaar voor gebruik (toestand A).
LED licht geel op	Product zonder ontgrendeling (toestand B) – externe ontgrendeling, RFID of app)
LED licht groen op	Het product is vrijgegeven en de communicatie met voertuig is tot stand gebracht (toestand B of C).
LED pulseert groen en één keer signaaltoon	Het laadproces is begonnen (toestand C en werkelijke stroom > 2 A).
LED pulseert langzaam	Het laadproces verloopt met een verlaagde laadstroom.

Tabel 3 Status laadmodus

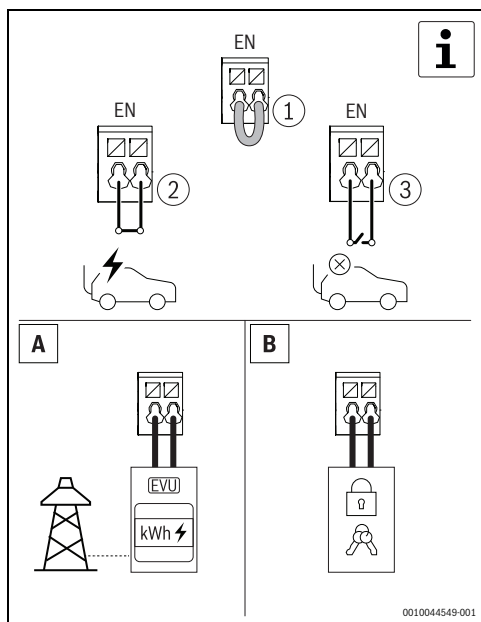
6.1.3 Stand-by en software-update

LED niet actief	Het product is in stand-by.
LED afwisselend wit, blauw en rood oplichten	De software wordt geactualiseerd.

Tabel 4 Stand-by en software-update

6.1.4 Optionele digitale input

Op de interne interface kan een optionele externe blokkering worden aangesloten. In dat geval vindt het laden pas plaats nadat een externe vrijgave is gegeven.



Afb. 335 Optionele digitale input

6.1.5 Authenticatie via RFID-kaart

De Power Charge 7000i beschikt over een veiligheidsmechanisme tegen onbevoegde toegang via een RFID-systeem.

Om de RFID-kaart in te leren:

- ▶ Open de app.
- ▶ Start de leermodus.
- ▶ Houd de RFID-kaart binnen 60 seconden voor de RFID-lezer.



Afb. 336 Authenticatie via RFID-kaart

Status LED

LED-display	Beschrijving
LED licht violet op	RFID-leermodus is actief.
LED licht groen op (5 sec.) piept één keer	RFID-kaart was succesvol.
LED licht groen op en piept één keer	RFID-kaart werd aanvaard.
LED licht rood op (5 sec.) piept 5 keer kort	RFID-kaart werd niet aanvaard.

Tabel 5 Status LED

7 Inspectie en onderhoud

7.1 De Wallbox reinigen

OPMERKING

Mogelijke beschadiging van het toestel!

Om schade aan het toestel te voorkomen:

- ▶ Gebruik bij het reinigen van de Wallbox, vooral het kunststof oppervlak, geen agressieve reinigingsmiddelen (bijv. wasbenzine, aceton, ethanol of glasreiniger op basis van spiritus).
- ▶ Gebruik een mild reinigingsmiddel (bijv. afwasmiddel, neutrale reiniger) en een zachte, vochtige doek voor de reiniging.

7.2 Veiligheidsinrichtingen

De volgende componenten (→afb. 314, pagina 328) zijn veiligheidsinrichtingen:

- ▶ Behuizing
- ▶ Laadkabel
- ▶ Beschermdeksel
- ▶ Laadkoppeling

OPMERKING

Mogelijke beschadiging van het toestel!

Om schade aan het toestel te voorkomen:

- ▶ Controleer voor elk laadproces de veiligheidsinrichtingen.
- ▶ Laat de elektrische functietests regelmatig uitvoeren door een gekwalificeerde elektro-installeur, in overeenstemming met de nationale voorschriften.

8 Storingen verhelpen

8.1 Storingen en diagnose

Als de Power Charge 7000i na het insteken van de laadkabel of na de authenticatie via het RFID-systeem niet reageert, controleer dan de stroomvoorziening in het gebouw.



Als de LED-status zes keer rood knippert, is er sprake van een fout.

LED-display	Beschrijving	Storingen verhelpen
Daarna is de LED blauw (3 sec.).	De aardlekbeveiliging in het product is in werking getreden.	<ul style="list-style-type: none"> Voer een visuele inspectie uit van het product, de laadkabel en het voertuig. Om de aardlekbeveiliging te resetten, moet u de laadkabel gedurende ongeveer 4 seconden loskoppelen van het voertuig. Nadat u de laadkabel weer op het voertuig hebt aangesloten, kan het laadproces door het voertuig worden aangevraagd.
Nadat de LED 3x blauw knippert (aan 50%/uit 50%).	Te hoge temperatuur.	U hoeft niets te doen. Na een zelftest en het verhelpen van de storing licht de LED groen op. Het voertuig kan laden aanvragen.
Nadat de LED 3x blauw knippert (aan 90%/uit 10%).	Mogelijke oorzaak van storingen: over- of onderspanning van de netspanning.	In geval van over- of onderspanning hoeft u niet in te grijpen. Na een zelftest en het verhelpen van de storing licht de LED groen op. Het voertuig kan om laden vragen
Nadat de LED 3x blauw knippert (aan 10%/uit 90%).	Communicatiestoring met het voertuig of overschrijding van de maximaal ingestelde stroom.	Controleer of de laadkabel correct in het voertuig is gestoken. Na een zelftest en het verhelpen van de storing licht de LED groen op. Het voertuig kan laden aanvragen.
Nadat de LED 6x blauw knippert (aan 50%/uit 50%).	Interne storing van het product.	<p>Maak de laadkabel los van het voertuig.</p> <p>Koppel het product los van de netspanning door de bijbehorende elektrische zekeringen in het gebouw uit te schakelen. Wacht ongeveer 1 minuut en schakel dan de elektrische zekering weer in.</p> <p>Sluit de laadkabel weer aan op het voertuig. Na een zelftest en het verhelpen van de storing licht de LED groen op. Het voertuig kan laden aanvragen.</p>

Tabel 6 Storingen en diagnose



Als een van de storingen aanhoudt, neem dan contact op met support.

9 Milieubescherming en recyclage

Milieubescherming is een ondernemingsprincipe van de Bosch-groep.

Kwaliteit van de producten, rendement en milieubescherming zijn even belangrijke doelen voor ons. Wetten en voorschriften op het gebied van de milieubescherming worden strikt gerespecteerd.

Ter bescherming van het milieu gebruiken wij, rekening houdend met bedrijfseconomische gezichtspunten, de best mogelijke techniek en materialen.

Verpakking

Voor wat de verpakking betreft nemen wij deel aan de nationale verwerkingssystemen, die een optimale recycling waarborgen. Alle gebruikte verpakkingsmaterialen zijn milieuvriendelijk en kunnen worden hergebruikt.

Oud apparaat

Oude toestellen bevatten materialen, die hergebruikt kunnen worden.

De modules kunnen gemakkelijk worden gescheiden. Kunststoffen zijn gemarkeerd. Daardoor kunnen de verschillende componenten worden gesorteerd en voor recycling of afvalverwerking worden afgegeven.

Afgedankte elektrische en elektronische apparatuur



Dit symbool betekent, dat het product niet samen met ander afval mag worden afgevoerd, maar voor behandeling, inzameling, recycling en afvoeren naar de daarvoor bedoelde verzamelplaatsen moet worden gebracht.

Dit symbool geldt voor landen met voorschriften op het gebied van verschromen van elektronica, bijv. de "Europese richtlijn 2012/19/EG betreffende oude elektrische en elektronische apparaten". In deze voorschriften is het kader vastgelegd voor de inlevering en recycling van oude elektronische apparaten in de afzonderlijke landen.

Aangezien elektronische toestellen gevaarlijke stoffen kunnen bevatten, moeten deze op verantwoorde wijze worden gerecycled om mogelijke milieuschade en gevaren voor de menselijke gezondheid tot een minimum te beperken. Bovendien draagt het recyclen van elektronisch schroot bij aan het behoud van natuurlijke hulpbronnen.

Voor meer informatie over het milieuvriendelijke afvoeren van afgedankte elektrische en elektronische apparatuur kunt u contact opnemen met de plaatselijke autoriteiten, uw afvalverwerkingsbedrijf of de verkoper bij wie u het product hebt gekocht.

Meer informatie vindt u hier:

www.bosch-homecomfortgroup.com/en/company/legal-topics/weee/

Batterijen

Batterijen mogen niet met het huishoudelijk afval worden afgevoerd. Verbruikte batterijen moeten via de voorgeschreven inzamelingsystemen worden afgevoerd.



10 Aanwijzing inzake gegevenbescherming

Voor de afstandsbediening en afstandsbediening van een Bosch laadsysteem van een elektrisch voertuig met dit product is een internetverbinding vereist. Zodra dit product met het internet is verbonden, wordt automatisch een verbinding met een Bosch-server tot stand gebracht. Tijdens deze procedure worden de aansluitingsgegevens, in het bijzonder het IP-adres, automatisch door Bosch Thermotechniek overgedragen en verwerkt. De verwerking kan worden ingesteld door de fabrieksinstellingen van dit product te herstellen. Verdere informatie over de gegevensverwerking vindt u in de volgende gegevensbeschermingsverklaringen en op het internet.



Wij, **Bosch Thermotechnologie Ltd., Cotswold Way, Warndon, Worcester WR4 9SW, Verenigd Koninkrijk** verwerken product- en installatie-informatie, technische en verbindinggegevens, communicatiegegevens, productregistratie- en historische clientgegevens voor het

voorzien in productfunctionaliteit (art. 6 (1) regel 1 (b) AVG /

UK GDPR), om te voldoen aan de verplichting tot producttoezicht en om redenen van productveiligheid en -beveiliging (art. 6 (1) regel 1 (f) AVG / UK GDPR), voor het beschermen van onze rechten met betrekking tot garantie en productregistratie (art. 6 (1) regel 1 (f) AVG / UK GDPR) en voor het analyseren van de distributie van onze producten en het voorzien in individuele informatie en aanbieden in relatie tot het product (art. 6 (1) regel 1 (f) AVG / UK GDPR). Om verkoop- en marketingdiensten, contractmanagement, betalingsverkeer, programmering, datahosting en hotline-diensten te kunnen leveren, kunnen we gegevens in opdracht geven en overdragen aan externe dienstverleners en/of aan Bosch gelieerde ondernemingen. In bepaalde situaties, maar alleen als een correcte bescherming van de persoonsgebonden gegevens is gewaarborgd, kunnen persoonlijke gegevens worden overgedragen naar partijen buiten de Europese Economische Ruimte en het Verenigd Koninkrijk. Meer informatie is verkrijgbaar op aanvraag. U kunt contact opnemen met onze functionaris voor gegevensbescherming via: Data Protection Officer, Information Security and Privacy (C/ISP), Robert Bosch GmbH, Postfach 30 02 20, 70442 Stuttgart, DUITSLAND.

U hebt het recht om, op gronden die verband houden met uw specifieke situatie of wanneer persoonsgegevens worden verwerkt voor marketingdoeleinden, op elk willekeurig moment bezwaar te maken tegen de verwerking van uw persoonsgegevens, gebaseerd op art. 6 (1) regel 1 (f) AVG / UK GDPR. Neem voor het uitoefenen van uw recht contact met ons op via privacy.ttgb@bosch.com Voor meer informatie, scan de QR-code.

11 Open source-licentie

Dit product bevat softwarecomponenten die in licentie zijn gegeven door de houder van de rechten onder de GNU General Public License (GPL), GNU Lesser General Public License (LGPL) of een andere Open Source Software-licentie, die vereist dat de broncode beschikbaar wordt gesteld.

De complete licentielijst is beschikbaar:

- op de Power Charge 7000i en kan worden weergegeven met behulp van de HomeCom Easy app.
- op de volgende website <https://www.bosch-homecomfortgroup.com/de/unternehmen/rechtliche-themen/open-source-software/wallbox/>.

Als extra alternatief, zijn de copyright- en licentie-informatie ook toegankelijk door de volgende stappen te volgen:

1. Reset de WLAN-verbinding en open het WLAN Acces Point.
 - Schakel de voedingsspanning uit.
 - Verwijder de twee schroeven en verwijder de frontplaat.
 - Verplaats het afdichtingsrubber om de communicatiemodule te kunnen zien.
 - Maak de LAN-kabel los indien aangesloten.
2. Reset het WLAN-netwerk.
 - Schakel de voedingsspanning in (de status-LED op de Wallbox brandt blauw).
 - Wacht tot de status-LED op de communicatiemodule groen of geel is.
 - Wanneer de LED groen is, druk eenmaal op de verbindingsknop op de communicatiemodule gedurende ongeveer 3 seconden totdat de LED kort rood brandt.
 - De LED knippert 5 keer rood waarmee wordt aangegeven dat de bestaande WLAN-verbinding wordt gereset.
 - Zodra de LED geel brandt, kan een nieuwe WLAN-verbinding tot stand worden gebracht.
3. Sluit uw toestel (bijv. laptop of smartphone) via WLAN aan op het product.
 - De naam van het product BOSCH-WALLBOX-<laatste 6 digits van het WLAN Mac-adres>, is afgedrukt op de communicatiemodulesticker, naast de QR-code.
4. Voer het WLAN-wachtwoord in. Het wachtwoord kan worden gevonden:
 - Afgedrukt op de communicatiemodulesticker door de streepjes weg te laten (bijv. Abc1-deF2-gHi3-jkL4 -> Abc1deF2gHi3jkl4)
 - Verborgen in de QR-code door de eerste 9 en de laatste 17 karakters weg te laten (bijv. 123456789Abc1-deF2-gHi3-jkL400:60:34:00:a1:2b -> Abc1-deF2-gHi3-jkL4 -> Abc1deF2gHi3jkl4)
5. Nadat de verbinding is gemaakt, ga naar de volgende websites:
 - Voor openen van de copyrightopmerking: <https://192.168.0.1:4443/opensource/copyright>.
 - Voor openen van de licentieteksten: <https://192.168.0.1:4443/opensource/license>.
6. Sluit het product weer aan door de LAN-kabel aan te sluiten of via WLAN-koppeling.



De copyrightinformatie wordt geleverd via een veilige webservice met HTTPS, hetgeen de standaard praktijk is voor beveiligde gegevensoverdracht via een netwerk.

- ▶ Houd er rekening mee dat de webservice is beveiligd met een zelf-ondertekend certificaat door Bosch, hetgeen een waarschuwing kan activeren in de internetbrowser.
- ▶ Klik op de optie om door te gaan. De optie zal verschijnen ondanks de waarschuwing. Afhankelijk van de browser, kan deze optie zijn gelabeld als "Advances", "Proceed to [URL]" of iets dergelijks.
- ▶ Klik op de optie om door te gaan. Na de bevestiging wordt de copyrightinformatie getoond in de browser.

De broncode van deze softwarecomponenten wordt niet samen met dit product geleverd. U kunt de broncode voor deze softwarecomponenten op een fysiek medium (cd of dvd) verkrijgen door een schriftelijk verzoek in te dienen bij ons hiëronder vermelde open source-kantooradres. Gelieve bij het versturen van een dergelijk verzoek het betreffende product en de aankoopdatum ervan te vermelden.

Bosch Thermotechnik GmbH
HC/NE-XT ComModul OSS
Werk Lollar
Postfach 11 61
35453 Lollar
Duitsland

Wij behouden ons het recht voor om een vergoeding te vragen (max. € 20) om de kosten van fysieke media en verwerking te dekken.

U kunt uw verzoek indienen (i) binnen drie (3) jaar vanaf de datum waarop u het product hebt ontvangen dat een binaire code bevatte die het onderwerp is van uw verzoek (ii) in het geval van code gelicentieerd onder de GPL v3 zolang Bosch reserveonderdelen of servicedienst biedt voor dat product.

12 Technische informatie en protocollen

12.1 Technische gegevens

Beschrijving	Eenheid	Power Charge 7000i
Voorschriften	–	EN IEC 616851-1:2019
	–	EN IEC 61439-7 (AEVCS)
Laadvermogen	–	Modus 3
	KW	≤ 11
Nominale spanning	V	230
	V	400
	Wisselstroom	1/3
Nominale spanning	–	≤ 16 A – instelbaar van 6 A tot 16 A in stappen van 2 A
Nominale frequentie	Hz	50
Aansluitingsmethode	–	Borgpen
Laadstut/koppeling	–	Type 2
Lengte laadkabel	–	5 m of 7,5 m
Bedrijfs-/statusinformatie	–	LED frontplaat
Data-interface	–	LAN
	–	WLAN
Beveiligingsklasse	–	IP54
Weerstand tegen mechanische impact	–	IK08
Reststroomdetectie	–	Gelijkstroom 6 mA (IEC 62955)
Omgevingstemperatuur	°C	-25 tot +40 *
Veiligheidsklasse	–	I
Autorisatie en vrijgave	–	RFID, app, digitale input
RFID-module	MHz	13,56 MHz – MIFARE DESFire EV1/EV2 (ISO/IEC 14443-3 type A/B) (H: 23mA/m)
Bedieningssysteem	–	Android, iOS
WLAN	GHz	2,4 GHz / IEEE 802.11b/g/n (P: 72mW)
Overspanningscategorie	–	III
Bevestiging	–	Wandgemonteerd
Afmetingen	mm	(h × b × d) 488 × 368 × 152
Gewicht	kg	~6,2 (5 m kabellengte)
		~6,5 (7,5 m kabellengte)

Tabel 7 Technische gegevens

12.2 Noodzakelijke specificatie van de router

Karakteristieken	Technische gegevens
Netwerk	WPA 2/3 gemengde modus; WPA 3
Encryptie	AES, TKIP+AES
DHCP	Geactiveerd
SSID	Niet verborgen
Radiofrequentie	2,4 GHz
Ports	TCP 5222, TCP 5233, UDP 123 en TCP 443 moeten zijn ingeschakeld voor uitgaande verbindingen

Tabel 8 Technische gegevens router

12.3 Gateway-netwerkdiensten

Service	Technische gegevens
ICMP	Toestaan ICMP-pakketten (ICMP-type/code): 0/0, 3/4, 8/0, 11/0.
Lokale API voor EMMA (Bosch Energy Manager)	Poorten: 8442/8443
Lokale AP (alleen voor inbedrijfname)	Poort 4443
mDNS Multicast	Poort 5353

Tabel 9 Gateway-netwerkdiensten

Innholdsfortegnelse

1 Forklaring av symboler og sikkerhetsinstrukser ..	349
1.1 Symbolforklaring	349
1.2 Generelle sikkerhetsinstrukser	349
2 Opplysninger om produktet	351
2.1 Forenklet EU-konformitetserklæring for radioanlegg	351
2.2 Leveringsomfang	352
2.3 Produktoversikt	352
2.4 Typeoversikt	353
2.5 Beskyttelsesutstyr	353
3 Forutsetninger for installasjon	353
3.1 Dimensjoner og minimumsavstander	353
4 Installasjon	354
4.1 Power Charge 7000i-forberedelse	354
4.2 Installasjon	355
5 Igangkjøring	359
5.1 Innledende tester	359
5.1.1 Test av beskyttelsesleder	359
5.1.2 Isolasjonstest	359
5.1.3 Test av tilstanden for avstengning (elektrisk kortslutning)	359
5.1.4 Test av tilstanden for avstengning (utkobling av jordfeilbryter)	359
5.1.5 Test av integrert resterende likestrøm	360
5.2 Konnektivitet	360
5.2.1 Laste ned appen	360
5.2.2 Paring	360
5.2.3 WPS-forbindelse	361
5.2.4 Tilbakestille WLAN-forbindelsen	362
5.2.5 Tilbakestille fabrikkinnstillinger for kommunikasjonsmodul	362
5.2.6 Tilbakestille maskinvare	362
5.2.7 LED-status for kommunikasjonsmodul	363
6 Betjening	363
6.1 Ladeprosess	363
6.1.1 Avbryte ladeprosessen	364
6.1.2 Driftsstatus for lading	364
6.1.3 Driftsberedskap og programvareoppdatering ..	365
6.1.4 Valgfri digital inngang	365
6.1.5 Autentisering via RFID-kort	365
7 Inspeksjon og vedlikehold	366
7.1 Rengjøre Wallbox	366
7.2 Beskyttelsesutstyr	366
8 Feilretting	366
8.1 Feil og diagnose	366
9 Miljøvern og kassering	367
10 Retningslinjer for personvern	368
11 Lisensiering med åpen kilde	368
12 Tekniske opplysninger og rapporter	370
12.1 Tekniske data	370
12.2 Nødvendige spesifikasjoner for ruterene	371
12.3 Gateway-nettverkstjenester	371

1 Forklaring av symboler og sikkerhetsinstrukser

1.1 Symbolforklaring


Advarsler

I advarsler fremhever signalord typen og alvorlighetsgraden av konsekvensene, hvis tiltakene for å forebygge faren ikke følges.


Følgende signalord er definert og kan være brukt i dette dokumentet:


FARE

FARE betyr at alvorlige og livstruende personskader vil oppstå.


ADVARSEL

ADVARSEL betyr at alvorlige og livsfarlige personskader kan oppstå.


FORSIKTIG

FORSIKTIG betyr at lette til middels alvorlige personskader kan oppstå.

INSTRUKS

MERK betyr at materielle skader kan oppstå.

Viktig informasjon



Viktig informasjon som ikke medfører fare for mennesker og gjenstander, merkes med det viste symbolet.

Andre symboler

Symbol	Betydning
▶	Handlingsskritt
→	Henvisning til et annet punkt i dokumentet
•	Oversikt/listeoppføring
–	Oversikt/listeoppføring (2. trinn)

Tab. 10

1.2 Generelle sikkerhetsinstrukser

Generell beskrivelse

Denne installasjons- og bruksanvisningen er ment for både brukeren av enheten og autoriserte elektroinstallatører.

- ▶ Les gjennom og ta vare på installasjons- og bruksanvisningen før du installerer og bruker enheten.
- ▶ Overhold sikkerhetsinstruksjonene og advarslene.
- ▶ Power Charge 7000i skal kun installeres av en godkjent fagbedrift.
- ▶ Følg aktuelle nasjonale og regionale lover, tekniske regelverk og retningslinjer.
- ▶ Brukere uten godkjenning har ikke tilgang til ladesystemet.
- ▶ Sørg for å dokumentere alt utført arbeid.

Viktig informasjon for brukeren

Dersom du er usikker på hvordan du skal kjøre enheten, kontakter du installasjonspersonellet.


ADVARSEL

Slik unngår du strømstøt eller brann:

- ▶ Ikke vask den elektriske boksen til enheten.
- ▶ Ikke bruk enheten med våte hender.
- ▶ Ikke plasser artikler som inneholder vann, på enheten.
- ▶ Ikke koble strømstøpelet til trintransformatoren.

INSTRUKS

- ▶ Ikke plasser objekter eller utstyr oppå enheten.
- ▶ Ikke sitt, klatre eller stå på enheten.
- ▶ Ikke tramp på enheten.

Tiltent bruk

Power Charge 7000i er utelukkende ment for følgende:

- Lade kjøretøy på private eller delvis offentlige områder (f.eks. privat eiendom, bedriftsparkeringer, lagre).
- Lade elektriske kjøretøy.
- Bruk i TT-, TNC- og TNCS-nettverk.
- Stasjonær installasjon. Ladesystemet er egnet for utendørs montering.

Power Charge 7000i

- skal ikke brukes på steder der det lagres eller befinner seg potensielt eksplosive eller antennerlige stoffer (f.eks. gasser, væsker eller støv)
- skal ikke brukes i IT-nettverk
- skal ikke lade kjøretøy med batterier som produserer gass (for eksempel blysyrebatterier)

Power Charge 7000i

- skal ha modus 3-lading i henhold til EN IEC 61851-1
- skal ha støpsele- og strømuttakstilkoblinger i henhold til EN IEC 62196

Bruk av Power Charge 7000i til noe annet formål regnes som feil bruk. Bosch frasier seg alt ansvar for skader forårsaket av denne typen bruk.

Elektrisk arbeid

Elektrisk arbeid skal kun utføres av fagkyndige innen elektroinstallasjon.

Før du starter elektrisk arbeid:

- ▶ Koble ut nettspenningen på alle poler og forhindre gjeninnkobling.
- ▶ Pass på at nettspenningen er frakoblet.
- ▶ Utfør jording og kortslutning.
- ▶ Dekk til eller blokker strømførende deler i nærheten. Gjenaktivering utføres i motsatt rekkefølge.
- ▶ Vær også oppmerksom på koblingsskjemaene for andre systemkomponenter.
- ▶ Husk at du alltid må følge de relevante elektrotekniske bestemmelsene.
- ▶ Husk å identifisere risikoer og å unngå potensielle farer.

Nasjonale regler for sikkerhet og ulykkesforebygging skal følges av brukeren og de godkjente fagbedriftene når de leverer og håndterer ladesystemet.

Feil bruk eller manglende overholdelse av bruksanvisningen:

- kan sette deg i livsfare
- kan være helsefarlig
- kan skade ladesystemet og kjøretøyet

Livsfare på grunn av strømstøt!

Dersom du berører strømførende deler, kan det gi strømstøt.

- ▶ Før du utfører arbeid på elektriske komponenter, må du isolere dem fra strømforsyningen (230 V AC) og sørge for at det ikke oppstår utilsiktet gjeninnkobling.

Inspection, cleaning and maintenance

For safe and environmentally compatible operation, maintenance and cleaning must be carried out at least once every 12 months in accordance with chapter 7.

The user is responsible for ensuring the heating system is safe and environmentally compatible.

Missing or inadequate inspection, cleaning and maintenance can lead to bodily injury and up to the danger of death and property damage.

We recommend the signing of a contract for the annual inspection and responsive maintenance with a specialized and authorized contractor.

The work can only be carried out by a specialized and authorized contractor that has to carry out all the work and immediately eliminate the detected faults.

Endringer og reparasjoner

Manglende fagkyndighet ved endringer på enheten eller andre deler av systemet kan føre til personskade og/eller materielle skader.

- ▶ Arbeid skal kun utføres av en godkjent fagbedrift.
- ▶ Aldri fjern dekslet på enheten.
- ▶ Aldri utfør endringer på enheten eller andre deler av systemet.

Funksjonstest

- ▶ Sjekk alle sikkerhets-, regulerings- og betjeningselementene.

Beskyttelsesinnretninger

Beskyttelsesinnretninger på ladesystemet:

- ▶ skal ikke fjernes
- ▶ skal ikke tukles med
- ▶ skal ikke omgås
- ▶ skal kontrolleres før hver bruk for å sikre at utstyret (dekslet, tilkoblingsledningen, ladekoblingen osv.) ikke er skadet
- ▶ skal repareres eller erstattes ved behov for å opprettholde de funksjonelle egenskapene

Sørg for at:

- ▶ sikkerhetsidentifikasjon, som gule markeringer, advarselssymboler og sikkerhetslys er lett gjenkjennbare og bevarer virkningen
- ▶ forlengelseskabler, kabelhjul, strømliste med flere uttak eller adaptere ikke brukes når du betjener ladesystemet
- ▶ ingen fremmedlegemer innføres i ladesystemets ladekobling
- ▶ fukt, vann eller andre væsker forhindres i å trenge inn i strømuttakene eller støpselekontaktene
- ▶ ladesystemet eller ladekoblingen aldri legges i vann eller andre væsker
- ▶ ladekoblingen ikke er koblet fra kjøretøyet under ladeprosessen

Aktive medisinske enheter



Informasjonen er relevant for brukere med aktive medisinske enheter.

Pacemakere, hjernepacemakere, implanterbar kardioverterdefibrillator og insulinpumper er eksempler på aktive medisinske enheter.

Bosch-ladesystemer som brukes i henhold til hensikten, overholder det europeiske direktivet (2014/30/EU) om elektromagnetisk kompatibilitet for støytstråling.

Hvis brukere av aktive medisinske enheter ønsker å utføre aktiviteter på ladesystemene og det tilhørende utstyret er i normal drift og i henhold til tiltenkt formål, er ikke Bosch i en posisjon til å si noe om egnetheten for de aktive medisinske enhetene. Bosch kan ikke vurdere de aktuelle medisinske enhetene vedrørende mottakeligheten for elektromagnetisk stråling. Dette kan kun gjøres av produsenten av den aktive medisinske enheten. Utstyret kan inkludere, blant annet, koblingsskap med tilgang gjennom RFID-lesere og displayer. Derfor anbefaler Bosch at de aktuelle brukerne kun arbeider på ladesystemene etter at de har rådført seg med produsenten av den aktive medisinske enheten og det ansvarlige forsikringselskapet. Sørg i alle tilfeller for at det ikke er noen risiko for helse eller sikkerhet.

**FORSIKTIG**

Det er ikke tillatt at brukere med aktivt medisinsk utstyr arbeider på ladesystemene og det tilhørende utstyret for å utføre for eksempel vedlikehold og feilsøking.

⚠ Sikkerhet ved arbeid på ladesystemet

Før ladekoblingen kobles inn i kjøretøyet:

- ▶ Sørg for at tilkoblingsledningen til ladesystemet er strukket helt ut.
- ▶ Husk å sjekke at dekselet til ladesystemet, tilkoblingsledningen, ladekoblingen og tilkoblingene er uskadet.
- ▶ Husk å kun holde støpseltilkoblingen til ladesystemet etter ladekoblingen og ikke i ladekabelen.
- ▶ Sørg for at det ikke er noen snublefare (f.eks. på grunn av løse ladekabler).

Under ladeprosessen:

- ▶ Sørg for at det ikke er personer uten godkjenning i nærheten av ladesystemene.
- ▶ Du må ikke vaske eller rengjøre kjøretøyet med høytrykkrensing når ladesystemet er tilkoblet, ettersom stikkontakten ikke er trykksatt.

Hvis det er feil ved ladesystemet eller det ikke fungerer som det skal:

- ▶ Husk å koble ladesystemet fra strømforsyningen ved å slå av den respektive jordfeilbryteren i koblingsboksen i bygningen. Fest et skilt med navnet på personen som har godkjenning til å slå jordfeilbryteren på igjen.
- ▶ Si umiddelbart ifra til en kvalifisert elektroinstallatør.

Når du jobber med elektrisk utstyr:

- ▶ Dekselet på ladesystemet skal alltid være lukket.

⚠ Sikkerhet for elektriske apparater for privat bruk og lignende formål

For å unngå farlige situasjoner pga. elektriske apparater gjelder følgende punkter iht. EN 60335-1:

«Dette apparatet kan benyttes av barn over 8 år og av personer med redusert fysiske sensoriske eller mentale evner eller manglende erfaring og kunnskap, hvis de er under tilsyn eller har fått opplæring i bruken av apparatet og forstår hvilke farer dette kan medføre. Barn må ikke leke med apparatet. Rengjøring og brukervedlikehold må ikke utføres av barn uten tilsyn.»

«Hvis strømkabelen skades, må den byttes ut av produsenten eller produsentens kundeservice eller en tilsvarende kvalifisert person, for å unngå farlige situasjoner.»

2 Opplysninger om produktet

2.1 Forenklet EU-konformitetserklæring for radioanlegg

Herved erklærer Bosch Thermotechnik GmbH at produktet som er beskrevet i denne anvisningen, Power Charge 7000i med radioteknologi, samsvarer med direktiv 2014/53/EU.

Den fullstendige teksten for EU-konformitetserklæringen er tilgjengelig på internett: www.bosch-homecomfortgroup.com.

2.2 Leveringsomfang

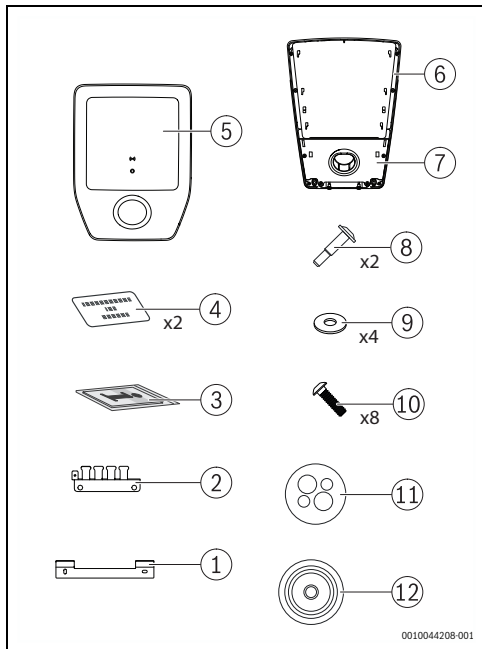


Fig. 337 Leveringsomfang

- [1] Vegghengt brakett
- [2] Stativ for kabelholderskjerm
- [3] Dokumentsett
- [4] RFID-kort
- [5] Deksel
- [6] Wallbox
- [7] Hette med parkeringsholder
- [8] Skruer
- [9] Underlagsplate (14 x 6, 4 x 2,0)
- [10] Skruer KN603840x15-T20
- [11] Kabelmuffe med flere hull (CLIXX)
- [12] Propp for kabelmuffe

2.3 Produktoversikt

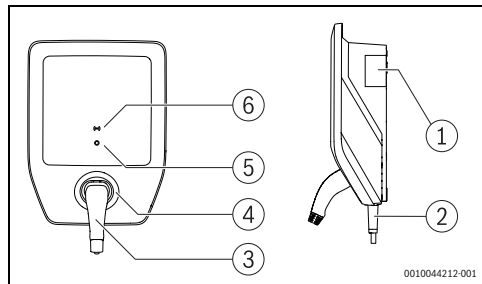


Fig. 338 Produktoversikt

- [1] Typeskilt
- [2] Ladekabel
- [3] Ladekobling
- [4] Parkeringsholder
- [5] Status - LED
- [6] RFID-leser

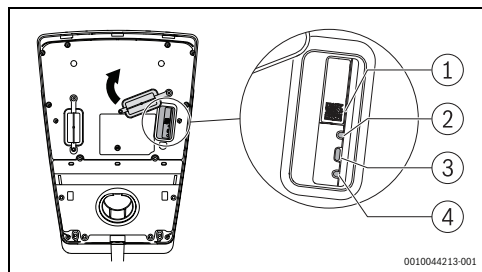


Fig. 339 Produktoversikt

- [1] QR-kode
- [2] Status-LED
- [3] Tilkoblingstast
- [4] Reset

Typeskilt

Typeskiltet inneholder effektdata, godkjenningsdata og serienummeret til produktet.

Du finner plasseringen til typeskiltet i produktoversikten i dette kapitlet.

2.4 Typeoversikt

Produkt-navn	Produkt-type	Kabel-lengde	Nettvekt	Artikkel-nummer
Power Charge 7000i	PC7000i 11-5	5 m	6,2 kg	7 738 101 054
	PC7000i 11-7	7,5 m	6,8 kg	7 738 101 055

Tab. 11 Typeoversikt

2.5 Beskyttelsesutstyr

Dette kapitlet inneholder informasjon om hvordan du velger beskyttelsesutstyr for grunnleggende og beskyttelse og feilbeskyttelse for direkte og indirekte kontakt.

Elektriske jordfeilbrytere

Ladesystemet må være beskyttet med jordfeilbrytere i henhold til de respektive nasjonale bestemmelsene.

Den nødvendige beskyttelsen er avhengig av faktorer som:

- pålagt avstengningstid
- intern nettverksmotstand
- ledertverrsnitt
- kabellengde
- innstilt effekt på ladesystemet

Kortslutningsbeskyttelsen til kabelen må:

- ha egenskaper som tillater elektrisk strøm 8 til 10 ganger verdien på I_{nom}
- ikke overgå den maksimale merkestrømmen på 16 A (avhengig av innstilt effekt på ladesystemet)
- bruke kun jordfeilbrytere med nominell koblingseffekt på 6000 A og jordfeilbryterens I^2t -verdi må ikke overstige 80 kA^2s

Beskyttelsesinnretning for lekkasjestrøm

Av hensyn til personlig sikkerhet kobler du til en egen jordfeilbryter i serie med hver Wallbox. Til dette formålet bruker du minst en jordfeilbryter type A med $I_{\Delta N}$ -verdi på 30 mA enfaset vekselstrøm.

Påvisning av lekkasjestrøm (IEC 62955)

Ladesystemet leveres med påvisningsfunksjon for 6 mA DC-lekkasjestrøm. Ladesystemet slås av dersom lekkasjestrømmivået når eller overstiger 6 mA DC.

3 Forutsetninger for installasjon

3.1 Dimensjoner og minimumsavstander

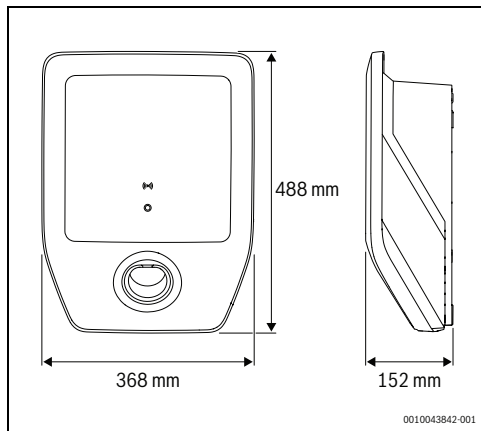


Fig. 340 Produktdimensjoner

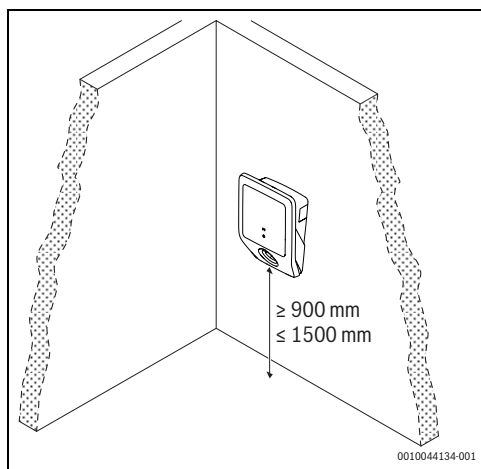


Fig. 341 Minimumsavstander

4 Installasjon

4.1 Power Charge 7000i-forberedelse

- ▶ Ta forsiktig dekelet [5] og hetten med parkeringsholderen [7] av Power Charge 7000i (→ fig. 337, side 352).
- ▶ Ta av hettene til turlledningene i henhold til egnet installasjonssted for Power Charge 7000i.

i

Installasjonssted C må være værbestandig.

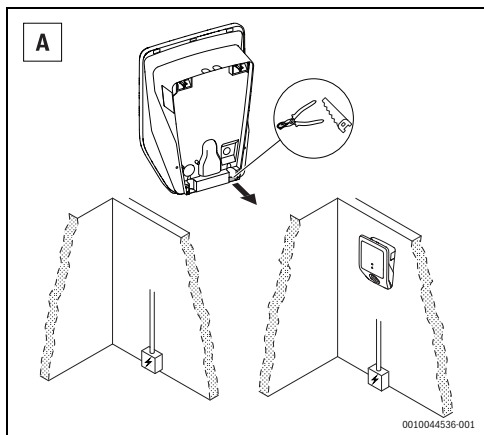


Fig. 342 Turlledning nedenfra

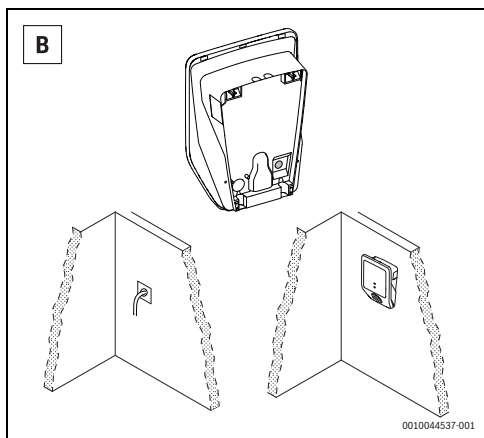


Fig. 343 Turlledning fra midten

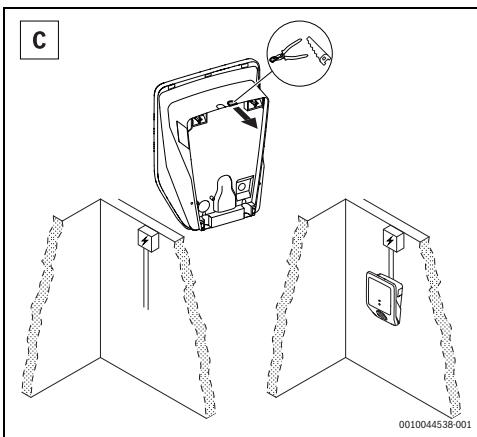


Fig. 344 Turlledning ovenfra

i

Dette trinnet er valgfritt.

- ▶ Ta av hettene til de interne tilkoblingene.

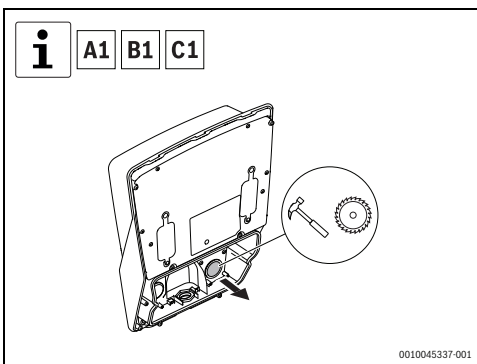


Fig. 345 Fjerning av hetten til de interne tilkoblingene

- ▶ Ta av den respektive hetten til de elektriske tilkoblingene.

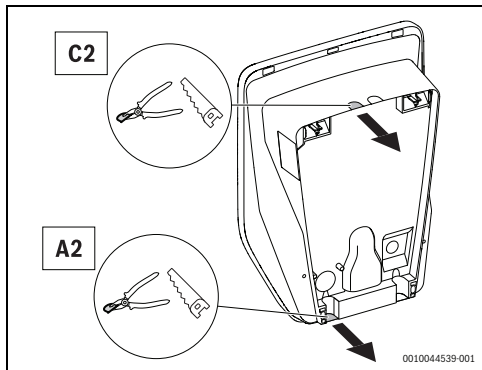


Fig. 346 Hette for elektriske tilkoblinger

- ▶ Plasser proppen til kabelmuffen og kabelmuffen med flere hull (CLIXX) på de respektive stedene.

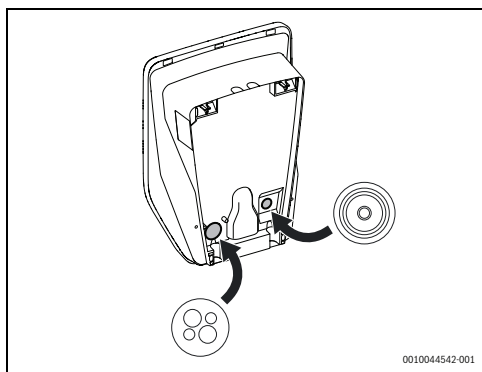


Fig. 347 Installasjon av propp til kabelmuffe og kabelmuffe med flere hull (CLIXX)

4.2 Installasjon

For å installere Power Charge 7000i på veggen fortsetter du med de følgende trinnene (→fig. 348, side 356):

- ▶ Marker de to øvre festehullene øverst ved å plassere den vegghegte braketten ved hjelp av et vater slik at det blir rett.



Pass på at pil-opp på stativet peker oppover.

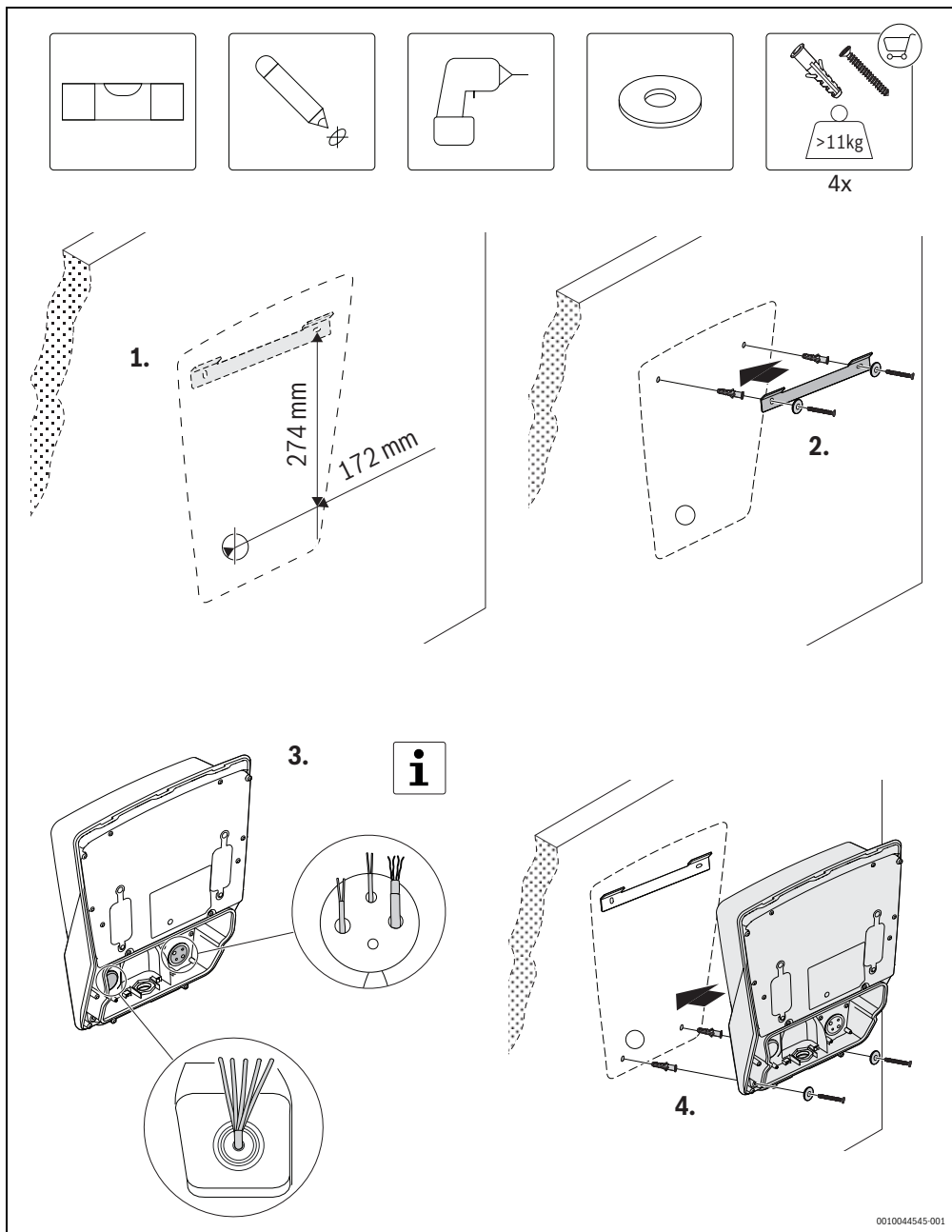
- ▶ Bor de to øverste festehullene, sett inn to veggplugg og fest den vegghegte braketten med de to skruene og de to skivene.

- ▶ Plasser Power Charge 7000i kort på den vegghegte braketten for å markere de to nedre hullene.
- ▶ Bor de to nedre hullene.
- ▶ Før de elektriske ledningene gjennom hullet.
- ▶ Sett inn to veggplugg og fest Power Charge 7000i på veggen ved hjelp av de to skruene og de to skivene.



Dette trinnet er valgfritt.

- ▶ Før kablene til tilkoblingene gjennom hullene.



0010044545-001

Fig. 348 Vegginstallasjon

- ▶ Utfør de elektriske tilkoblingene i henhold til det mest egnede alternativet.

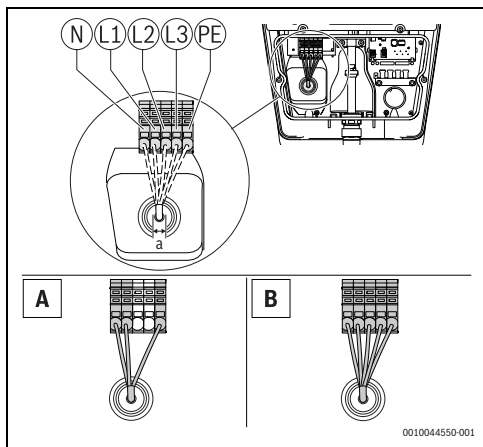


Fig. 349 Elektriske tilkoblinger for turlledning
 A = 1-faseinstallasjon
 B = 3-faseinstallasjon

	Dimensjoner (mm)
a	10 – 20Ø maks 5 x 6 mm ²

Tab. 12 Elektriske tilkoblinger for turlledning



Bruk alltid standardledninger som kan føre den elektriske strømmen som er angitt i valgknappen for elektrisk strøm.

- ▶ Bruk valgknappen til å velge den maksimale inngangsstrømmen til enheten.

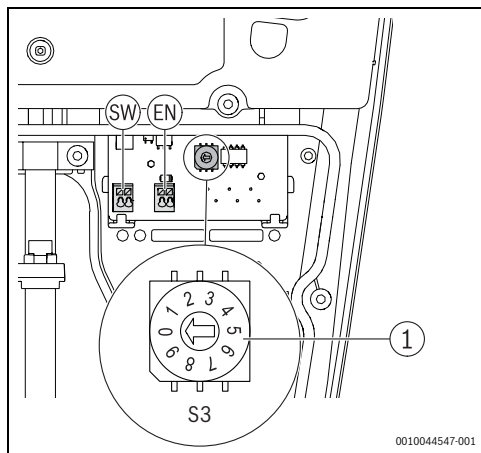


Fig. 350 Valgknapp for maks elektrisk strøm (S3)

Valgknapp	Valgknapp for maks. elektrisk strøm
0	6A
1	8A
2	10A
3	12A
4	14A
5...9	16A

Tab. 1 Valgknapp for maks elektrisk strøm



De neste to trinnene er valgfrie.

- ▶ Skru på plass stativet for kabelholderskjermen ved hjelp av skruene.

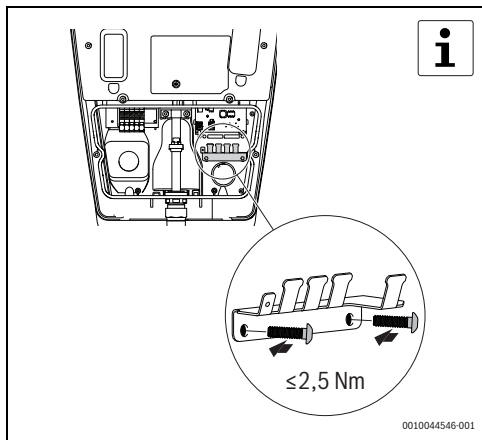


Fig. 351 Installasjon av kabelholder

- ▶ Utfør de interne tilkoblingene.

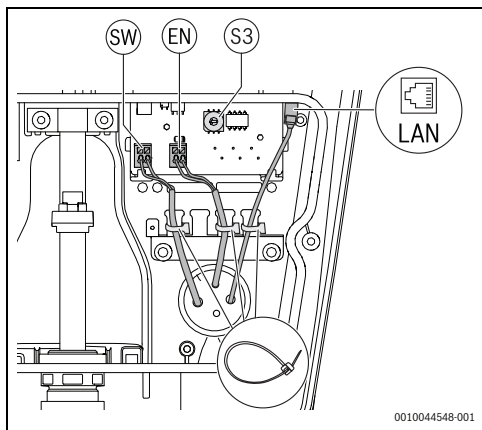


Fig. 352 Valgfrie interne tilkoblinger

- [1] Digital effekt (SW)
- [2] Digital inngangseffekt (EN)
- [3] Ethernet-tilkobling

- ▶ Plasser parkeringsholderen foran på Power Charge 7000i ved hjelp av seks skruer.

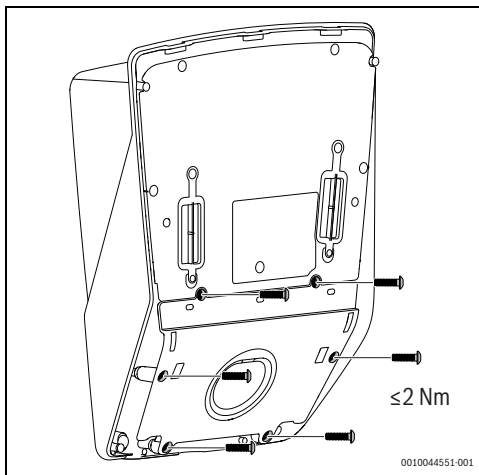


Fig. 353 Installasjon av parkeringsholder

- ▶ Plasser frontdekslet til Power Charge 7000i i riktig posisjon og skru det til med to skruer.

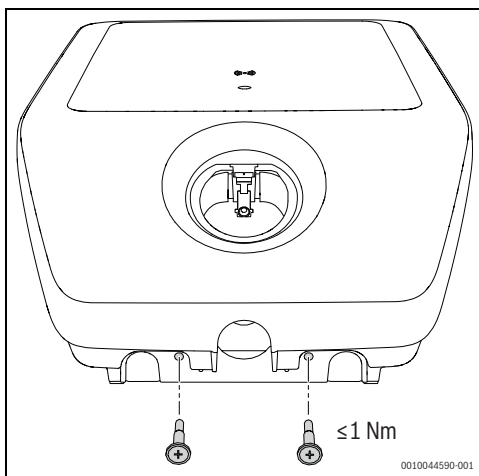


Fig. 354 Installasjon av frontdeksel

5 Igangkjøring

5.1 Innledende tester

5.1.1 Test av beskyttelsesleder



Nasjonale retningslinjer kan kreve at ladesystemet testes før oppstart og ved regelmessige intervaller. Utfør disse testene i samsvar med de aktuelle retningslinjene.

Etter installasjon og før enheten slås på for første gang, må du måle ledeevnen til beskyttelseslederen (PE):

- ▶ koble til ladekoblingen for å teste adapteren før kjøretøysimulering i henhold til EN IEC 61851-1
- ▶ Mål den elektriske motstanden for PE-lederen mellom strømtaket for PE-lederen på adapteren og tilkoblingspunktet til PE-lederen i koblingsboksen i bygningen.



For en total kabellengde (tilkoblingsledningen til ladesystemet og kjøretøyet's ladekabel) på opptil 5 m kan ikke den elektriske motstanden til PE-lederen overstige 300 mΩ. Dersom kabelen er lenger, må det gis klaring i henhold til de aktuelle nasjonale retningslinjene. Den elektriske motstanden må uansett aldri overstige 1 Ω.

5.1.2 Isolasjonstest



Ladesystemet må være koblet fra strømmettet for dette formålet. Slå derfor av nettspenningen ved jordfeilbryteren i koblingsboksen i bygningen før du utfører denne målingen.

Ladesystemet er utstyrt med et frakoblingsrelé. Det trengs derfor to isolasjonsmålinger:

Første måling – hovedsiden av ladesystemet

- ▶ Mål på hovedsiden av isolasjonsmotstanden av tilkoblingspunktet til ladesystemets turlledning i koblingsboksen i bygningen.



Wallbox er utstyrt med en beskyttelsesinnretning for overspenning. Det kan tas med i betraktningen når du utfører målingen. Verdien må uansett ikke være lavere enn 1 MΩ.

Andre måling – på sekundærsiden av ladesystemet

- ▶ koble til ladekoblingen for å teste adapteren før kjøretøysimulering i henhold til EN IEC 61851-1
- ▶ Utfør isolasjonsmålingen via måleuttakene på testadapteren. Verdien må ikke være lavere enn 1 MΩ.



Alternativt er det mulig å bruke metoden for differensialstrøm i kombinasjon med målingen av den elektriske strømmen for PE-lederen.



Verdien må ikke i noen av tilfellene overstige 3,5 mA.

For å utføre disse målingene må du:

- ▶ koble til ladekoblingen for å teste adapteren før kjøretøysimulering i henhold til EN IEC 61851-1
- ▶ utføre målingen i adapterstatus C
- ▶ måle differensialstrømmen ved tilkoblingspunktet for ladesystemet turlledning i koblingsboksen i bygningen



Avhengig av måleinstrumentet som brukes, kan det være umulig å utføre den følgende målingen på adapteren. I dette tilfellet utfører du testen ved forbindelsesklemmene.

5.1.3 Test av tilstanden for avstengning (elektrisk kortslutning)

Ved elektrisk kortslutning (Z_{L-N}) er det nødvendig å teste tilstanden for avstengning ved å:

- ▶ koble til ladekoblingen for å teste adapteren før kjøretøysimulering i henhold til EN IEC 61851-1
- ▶ utføre målinger i adapterstatus C
- ▶ utføre målinger ved testadapterens måleuttak
- ▶ sjekke om verdiene følger den valgte jordfeilbryteren

5.1.4 Test av tilstanden for avstengning (utkobling av jordfeilbryter)

Ved utkobling av jordfeilbryter er det nødvendig å teste tilstanden for avstengning ved å:

- ▶ koble til ladekoblingen for å teste adapteren før kjøretøysimulering i henhold til EN IEC 61851-1
- ▶ utføre målingen i adapterstatus C
- ▶ utføre målinger ved testadapterens måleuttak ved hjelp av et egnet måleinstrument
- ▶ sjekke om verdiene følger den valgte jordfeilbryteren og nettverket



Jordfeilbryteren som er installert oppstrøms, må sjekkes på tilkoblingspunktet til ladesystemets turledning i hustilkoblingen. Jordfeilbryteren må overholde de nasjonale retningslinjene for utkobling.

5.1.5 Test av integrert resterende likestrøm

Det er nødvendig å teste den interne påvisingsfunksjonen for DC-lekkasjestrøm ved å:

- ▶ koble til ladekoblingen for å teste adapteren før kjøretøysimulering i henhold til EN IEC 61851-1
- ▶ utføre målingen i adapterstatus C
- ▶ utføre målinger ved testadapterens måleuttak ved hjelp av et egnet måleinstrument



Ladesystemet må koble ladekoblingen fra nettstrømmen når lekkasjestrømmen overstiger 6 mA DC. Feildisplayet på ladesystemet må svare.

5.2 Konnektivitet

Du kontrollerer svært enkelt de viktigste funksjonene fra Bosch HomeCom Easy-appen på mobilenheten din.



ADVARSEL

Feil bruk!

Det er strengt forbudt for brukeren å åpne og tukle med produktet av andre grunner enn handlingene som er tillatt i dette kapitlet. Feil bruk kan være farlig for huseieren og produktet!

5.2.1 Last ned appen

Appen kan lastes ned fra Apple App Store for iOS-enheter og Google Play Store for Android-enheter. For å kunne benytte de nyeste funksjonene og sikkerhetsoppdateringene må du alltid ha den siste versjonen installert på mobilenheten.

- ▶ Konfigurer kontoen.
- ▶ Husk å godta vilkårene for bruk.

5.2.2 Paring

Paring med LAN

For å pare mobilenheten med Power Charge 7000i må du følge disse trinnene:

- ▶ Åpne appen.
- ▶ Utfør første installasjon.



Hvis det allerede finnes et eksisterende system, legg til wallboxen via følgende trinn:

- ▶ Åpne "Components"-oversikten via burger-menyen.
- ▶ Velg wallboxen med alternativet "Add+component".
- ▶ Åpne appen og følg trinnet som beskrevet.

Paring med WLAN



WLAN-signalstyrken er tilstrekkelig for å opprette en internettforbindelse. Hvis signalet er for svakt:

- ▶ Bruk en WiFi-repeater.

For å pare mobilenheten med Power Charge 7000i må du følge disse trinnene:

- ▶ HomeCom Easy App-nedlasting – Wallbox Store
- ▶ Følg instruksjonene i energiledelsesappen.

Maskinvare

Fortsett paringsprosessen med følgende trinn:

- ▶ Slå av produktet via strømforsyningspanelet og slå det på igjen etter omtrent to sekunder.
- ▶ Vent til status-LED-en blir blå. Når strømmen er slått på, har du 20 minutter på deg til å koble til appen.
- ▶ Løsne de to skruene på dekselet og fjern dekselet på Power Charge 7000i.
- ▶ Skyv tetningsgummien oppover.
- ▶ Trykk på tilkoblingstasten på kommunikasjonsmodulen. LED-en vil veksle mellom grønt og gult. Når tilkoblingen er etablert, vil status-LED-en lyse grønt. Etter ett minutt slås LED-en av.
- ▶ Åpne appen og følg de beskrevne trinnene. Skann QR-koden for å pare produktet.

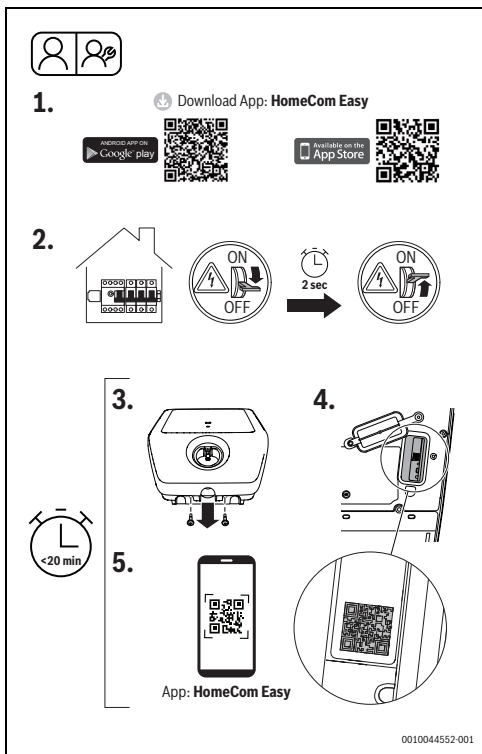


Fig. 355 HomeCom Easy

5.2.3 WPS-forbindelse

For å få kontakt med WPS må du følge disse trinnene:

- ▶ Slå av Power Charge 7000i på instrumentbordet for strømforsyningen, vent i to sekunder, og slå det på igjen (fig. 355, trinn [2]).
- ▶ Vent til status-LED er blå.
- ▶ Løsne de to skruene på frontdekslet (fig. 355, trinn [3]).
- ▶ Flytt opp gummitetningen.

Når LED blir gul:

- ▶ Trykk på WPS-tasten på ruterens.
- ▶ Trykk på tilkoblingstasten på kommunikasjonsmodulen. LED kommer til å blinke vekselvis grønt og gult.

- ▶ Trykk på tilkoblingstasten på kommunikasjonsmodulen i 1 sekund. Status-LED kommer til å blinke vekselvis grønt og gult.

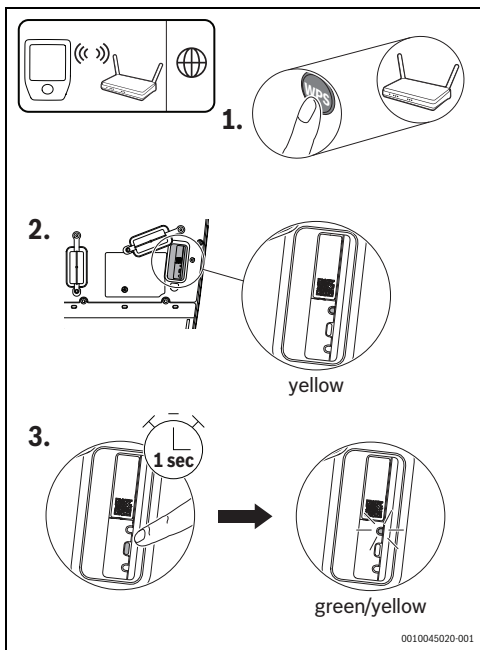


Fig. 356 WPS-forbindelse

Produktet er i WPS-modus og vil prøve å etablere WLAN-forbindelse til ruterens i løpet av 2 minutter. Status-LED blir grønn og gul.

Når forbindelsen er etablert, blir status-LED grønn, og slås av etter ett minutt.

Slik etablerer du forbindelsen med serveren:

- ▶ Last ned appen og følg instruksjonene.

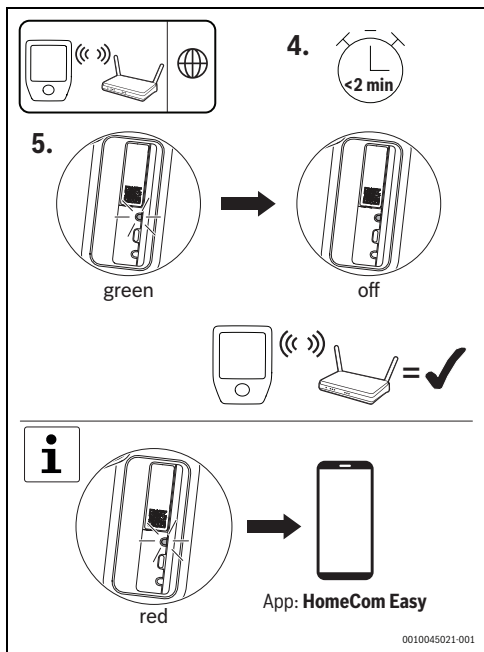


Fig. 357 WPS-forbindelse



Dersom LED er rød, lyktes ikke WPS-paringen.

- ▶ Sjekk appen for flere trinn.

5.2.4 Tilbakestille WLAN-forbindelsen

INSTRUKS

Skade på apparatet!

Tilbakestillingen skal ikke utføres når Power Charge 7000i starter opp.

For å tilbakestille WLAN-forbindelsen må du:

- ▶ slå av strømforsyningen for produktet på instrumentbordet, vent i to sekunder, og slå det på igjen



Med en gang strømforsyningen er slått på, har du 20 minutter på deg til å tilbakestille WLAN-forbindelsen.

- ▶ Vent til status-LED er blå.

- ▶ Trykk på tilkoblingstasten på kommunikasjonsmodulen én gang i omtrent 3 sekunder til LED lyser rødt en kort stund.



LED blinker rødt 5 ganger. Den eksisterende WLAN-forbindelsen er tilbakestilt. Med en gang LED er gul, kan det etableres en ny WLAN-forbindelse.

- ▶ Husk å koble til produktet gjennom appen. Du beholder innstillingene dine.

5.2.5 Tilbakestille fabrikkinnstillinger for kommunikasjonsmodul

Tilbakestilling til fabrikkinnstillinger anbefales vanligvis:

- Ved salg av produktet.
- Når produktet har tekniske problemer, f.eks. anbefalt av kundesupport.



Ved å tilbakestille til fabrikkinnstillingene slettes enkeltinnstillinger som autentisering, innlærte RFID-kort eller WLAN-passord. Den siste programvareversjonen vil ikke bli slettet.

For å tilbakestille fabrikkinnstillingene må du:

- ▶ slå av strømforsyningen for produktet på instrumentbordet, vent i to sekunder, og slå det på igjen



Med en gang strømforsyningen er slått på, har du 20 minutter på deg til å tilbakestille fabrikkinnstillingene.

- ▶ Vent til status-LED er blå.
- ▶ Trykk én gang på tilkoblingstasten på Power Charge 7000i i 15 sekunder til LED lyser rødt en kort stund for andre gang.



LED blinker 5 ganger etter 10 sekunder og lyser rødt igjen en kort stund etter 15 sekunder. Etter dette er innstillingene tilbakestilt. Det kan ta opptil 90 sekunder.

5.2.6 Tilbakestille maskinvare

Når du tilbakestiller maskinvaren, er det mulig å starte kommunikasjonsmodulen på nytt.

For å utføre tilbakestillingen av maskinvaren må du:

- ▶ trykke på reset-tasten i ett sekund med en spiss gjenstand



De enkelte innstillingene blir ikke slettet under tilbakestillingen av maskinvaren.

5.2.7 LED-status for kommunikasjonsmodul

LED-display	Status	Prosedyrer
Lyser rødt	Tilkoblingsfeil	Ved manglende WLAN-forbindelse: <ul style="list-style-type: none"> • Sjekk den trådløse rutereren. Rutereren er ikke innen rekkevidde eller den er slått av. • Tilbakestill WLAN-forbindelsen ved behov (→Kapittel 5.2.4, side 362). Dersom det ikke er LAN-forbindelse: <ul style="list-style-type: none"> • Sjekk kontakten til LAN-kabelen.
Blinker rødt	Tilkobling til nettverket, men ingen forbindelse med internett.	Dersom det ikke er Internett-tilkobling: <ul style="list-style-type: none"> • Sjekk ruterkonfigurasjonen.
Blinker rødt (5 x)	Tilkoblingen til WLAN slettet eller mislyktes.	Dersom tilkoblingen til WLAN er slettet eller mislyktes: <ul style="list-style-type: none"> • Produktet er tilbake i sonen.
Lyser gult	Sonen er aktiv og klar til å koble til WLAN.	Du finner flere instruksjoner i HomeCom Easy-appen.
Gult/grønt vekselvis	WPS-drift er aktiv.	–
Blinker gult	Det er etablert forbindelse med sonen.	Følg instruksjonene i HomeCom Easy-appen.
Blinker grønt	Det er etablert forbindelse med rutereren.	Produktet kobler til HomeCom Easy-appen.
Lyser grønt	Det er etablert forbindelse med serveren.	Det vil bli etablert forbindelse med serveren.
LED av	Kommunikasjonsmodulen er aktiv og står i strømsparingsmodus. Produktet er slått av.	Dersom LED er av: <ul style="list-style-type: none"> • Trykk kort på tilkoblingstasten. • Sjekk den gjeldende enhetsstatusen ved hjelp av LED.

Tab. 2 LED-status for kommunikasjonsmodul

6 Betjening

6.1 Ladeprosess

For vellykket lading av kjøretøyet fortsetter du med de følgende trinnene:

- ▶ Koble ladekoblingen fra parkeringsholderen.



FORSIKTIG

Feil bruk!

For å unngå snubling eller ledningsbrudd:

- ▶ Strekk ut hele ladekabelen.
- ▶ Ikke vikle opp kabelen for stramt.

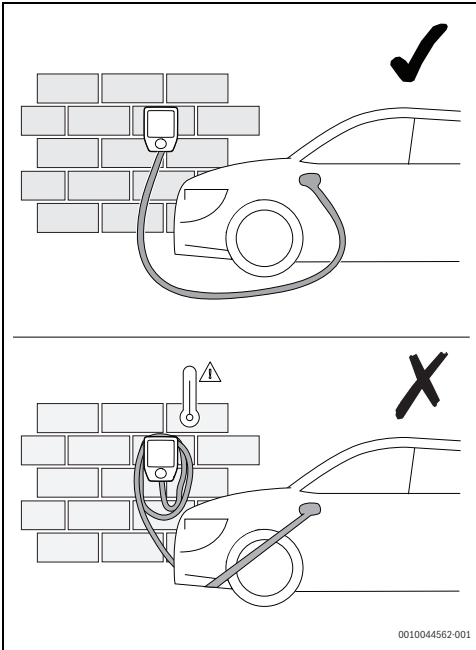


Fig. 358 Håndtering av ladekabel

- ▶ Åpne Power Charge 7000i med RFID-kortet, appen eller den eksterne blokkeringsenheten. Dette trinnet er valgfritt (→ fig. 359 og 6.1.5, side 365).
- ▶ Koble ladekabelkoblingen inn i kjøretøyet.

Når ladeprosessen er fullført, fortsetter du med de følgende trinnene:

- ▶ Koble ladekabelen fra kjøretøyet.

6.1.2 Driftsstatus for lading

Statusindikatoren (→fig. 338, side 352) viser driftstilstanden til ladesystemet.

LED-display	Beskrivelse
LED blinker hvitt	Kobler opp produktet etter at det er slått på.
LED blir blå	Produktet er klart for drift (tilstand A).
LED blir gul	Produkt uten frigjøring (tilstand B) – ekstern frigjøringsinngang, RFID eller app)
LED blir grønn	Produkt frigjort og kommunikasjon til kjøretøyet er etablert (tilstand B eller C).
LED blinker grønt og avgir lydsignal én gang	Ladeprosessen har startet (tilstand C og faktisk elektrisk strøm >2A).
LED blinker sakte	Ladeprosessen kjører med redusert ladestrøm.

Tab. 3 Driftsstatus for lading

- ▶ Vikle ladekabelen på Power Charge 7000i.
- ▶ Koble ladekoblingen inn i parkeringsholderen.

6.1.1 Avbryte ladeprosessen

Det er tre måter du kan avbryte ladeprosessen på:

7. du kan bruke kontrollene i kjøretøyet. Du finner ytterligere informasjon i bruksanvisningen for kjøretøyet.
8. Du kan slå av jordfeilbryterne til bygningen for å koble Power Charge 7000i fra strømforsyningsspenningen.
9. Du kan låse ladesystemet på den valgfrie eksterne låseenheten.

6.1.3 Driftsberedskap og programvareoppdatering

LED inaktiv	Produktet er i driftsberedskap.
LED blir vekselvis hvit, blå og rød	Programvaren oppdateres.

Tab. 4 Driftsberedskap og programvareoppdatering

6.1.4 Valgfri digital inngang

Det kan kobles en valgfri ekstern låseenhet til det interne grensesnittet. Da er det bare mulig å lade etter at det er utstedt ekstern aktivering.

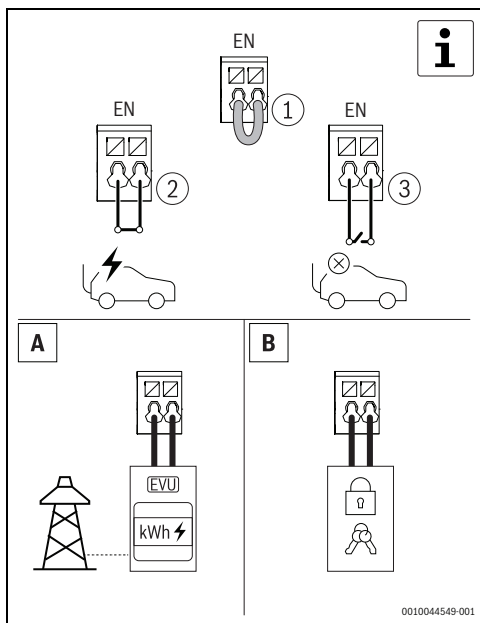


Fig. 359 Valgfri digital inngang

6.1.5 Autentisering via RFID-kort

Power Charge 7000i har en sikkerhetsmekanisme mot uautorisert tilgang gjennom RFID-systemet.

Slik lærer du opp RFID-kortet:

- ▶ Åpne appen.
- ▶ Start opplæringsmodus.
- ▶ Hold RFID-kortet foran RFID-leseren før det har gått 60 sekunder.



Fig. 360 Autentisering via RFID-kort

Status-LED

LED-display	Beskrivelse
LED blir lilla	RFID-opplæringsmodus er aktiv.
LED blir grønn (5 sek) og piper én gang	RFID-kortet var vellykket.
LED blir grønn og piper én gang	RFID-kortet er godkjent.
LED blir rød (5 sek) piper kort fem ganger	RFID-kortet er ikke godkjent.

Tab. 5 Status-LED

7 Inspeksjon og vedlikehold

7.1 Rengjøre Wallbox

INSTRUKS

Mulig skade på apparatet!

Slik forebygger du skader på apparatet:

- ▶ Du må ikke bruke aggressive rengjøringsmidler (f.eks. petroleumseter, aceton, etanol eller metylert og spritbaseret rengjøringsmiddel for glass) når du rengjør Wallbox, særlig plastoverflaten.
- ▶ Bruk milde rengjøringsløsninger (f.eks. oppvaskmiddel, naturlig rengjøringsmiddel) og en myk, fuktet rengjøringsklut.

7.2 Beskyttelsesutstyr

De følgende komponentene (→fig. 338, side 352) er beskyttelsesutstyr:

- ▶ Deksel
- ▶ Ladekabel
- ▶ Beskyttelsesdeksel
- ▶ Ladekobling

INSTRUKS

Mulig skade på apparatet!

Slik forebygger du skader på apparatet:

- ▶ Husk å inspisere beskyttelsesutstyret før hver ladeprosess.
- ▶ Elektriske funksjonstester skal gjennomføres av en kvalifisert elektroinstallatør ved regelmessige intervaller i samsvarende med de nasjonale retningslinjene.

8 Feilretting

8.1 Feil og diagnose

Dersom Power Charge 7000i ikke svarer etter at du har koblet til ladekabelen eller etter at RFID-systemet er autentisert, må du sjekke strømforsyningen i bygningen.



Dersom LED-status blinker rødt seks ganger, angir det en feil.

LED-display	Beskrivelse	Feilsøking
Etterpå er LED blå (3 sek).	Beskyttelsesinnretningen for lekkasjestrøm i produktet er utløst.	<ul style="list-style-type: none"> Utfør en visuell kontroll av produktet, ladekabelen og kjøretøyet. For å tilbakestille beskyttelsesinnretningen for lekkasjestrøm må du koble ladekabelen fra kjøretøyet i cirka 4 sekunder. Når du har koblet ladekabelen til bilen igjen, kan ladeprosessen forespørres fra kjøretøyet.
Etterpå blinker LED blått 3 ganger (50 % på / 50 av).	Overtemperatur.	Du trenger ikke å gjøre noe. Etter selvtest og korrigering av feil blir LED grønn. Kjøretøyet kan be om lading.
Etterpå blinker LED blått 3 ganger (90 % på / 10 av).	Mulig årsak til interferens: Overspenning eller underspenning i nettspenningen.	Ved overspenning eller underspenning trenger du ikke å gjøre noe. Etter selvtest og korrigering av feil blir LED grønn. Kjøretøyet kan be om lading.
Etterpå blinker LED blått 3 ganger (10 % på / 90 av).	Kommunikasjonsforstyrrelser med kjøretøyet eller overskridelse av maksimalt angitt elektrisk strøm.	Se om ladekabelen er koblet riktig til kjøretøyet. Etter selvtest og korrigering av feil blir LED grønn. Kjøretøyet kan be om lading.
Etterpå blinker LED blått 6 ganger (50 % på / 50 av).	Intern forstyrrelse fra produktet.	<p>Koble ladekabelen fra kjøretøyet.</p> <p>Koble produktet fra nettspenningen ved å slå av tilhørende elektriske sikringene i bygningen. Vent i omtrent ett minutt og slå den elektriske sikringen på igjen.</p> <p>Koble ladekabelen til kjøretøyet. Etter selvtest og korrigering av feil blir LED grønn. Kjøretøyet kan be om lading.</p>

Tab. 6 Feil og diagnose



Dersom noen av feilene vedvarer, kontakter du kundeservice.

9 Miljøvern og kassering

Miljøvern er et grunnleggende driftsprinsipp for Bosch-gruppen.

For oss er produktenes kvalitet, driftsøkonomi og miljøvern likestilte målsetninger. Lover og forskrifter angående miljøvern overholdes konsekvent.

Med hensyn til økonomiske aspekter tar vi i bruk best mulig teknikk og materiale for å beskytte miljøet.

Emballasje

Når det gjelder emballasje samarbeider vi med de spesifikke gjenvinningsystemene i de forskjellige landene som garanterer optimal gjenvinning.

Alle emballasjematerialer som brukes, er miljøvennlige og kan gjenvinnes.

Gammelt apparat

Gamle apparater inneholder verdifulle materialer som kan gjenvinnes.

De forskjellige delene er lette å skille. Plast er merket. Dermed kan de forskjellige delene kildesorteres og leveres til gjenvinning eller avfallsbehandling.



Elektrisk og elektronisk avfall

Dette symbolet betyr at produktet ikke skal kastes sammen med annet avfall, men må leveres til behandling, innsamling, resirkulering og kassering på innsamlingspunkter for avfall.

Symbolet gjelder for land med forskrifter for elektrisk avfall, f.eks. "Europeisk direktiv 2012/19/EF om avfall fra elektrisk og elektronisk utstyr". Denne forskriften definerer de generelle forholdene som gjelder retur og resirkulering av gamle elektroniske enheter i de enkelte landene.

Siden elektroniske apparater kan inneholde farlige stoffer, må de resirkuleres på en forsvarlig måte for å minimere mulige miljøskader og fare for menneskers helse. Gjenvinning av elektronisk avfall bidrar også til å bevare naturressursene.

For mer informasjon om miljøvennlig avhending av elektrisk og elektronisk utstyr kan du kontakte de ansvarlige lokale myndighetene, avfallsselskapet ditt eller forhandleren der du kjøpte produktet.

Mer informasjon finner du her:

www.bosch-homecomfortgroup.com/en/company/legal-topics/weee/

Batterier

Batteriene skal ikke kastes i husholdningsavfall. Brukte batterier må leveres til lokale oppsamlingssteder.



10 Retningslinjer for personvern

Du trenger internettforbindelse for å kunne aktivere fjernovervåkning og fjernbetjening for Bosch ladesystem for elektrisk kjøretøy sammen med dette produktet. Når det er koblet til internett, etablerer produktet automatisk tilkobling med enBosch-server. I løpet av denne prosessen vil tilkoblingsdataene, særlig IP-adressen, automatisk bli overført og behandlet av Bosch Thermotechnik. Behandlingen kan angis ved å gjenopprette fabrikkinnstillingene til dette produktet. Du finner flere merknader om databehandling i de følgende personvernerklæringene og på internett.

11 Lisensiering med åpen kilde

Dette produktet inneholder programvarekomponenter som er lisensiert av innehaver av rettighetene i henhold til GNU General Public License (GPL), GNU Lesser General Public License (LGPL) eller andre programvarelisenser for åpen kilde, som forutsetter at kildekode gjøres tilgjengelig.

Den fullstendige listen over lisenser er tilgjengelig:

- på Power Charge 7000i og kan vises ved hjelp av HomeCom Easy appen.
- på følgende nettside: <https://www.bosch-homecomfortgroup.com/de/unternehmen/rechtliche-themen/open-source-software/wallbox/>.

Som et ekstra alternativ er også opphavsretts- og lisensinformasjonen tilgjengelig ved å følge disse trinnene:

1. Reset WLAN-tilkoblingen og åpne WLAN Access Point.
 - Slå av strømforsyningen.
 - Løsne de to skruene for å fjerne frontdekselet.
 - Flytt gummipakningen for å se kommunikasjonsmodulen.
 - Koble fra LAN-kabelen, hvis tilkoblet.
2. Tilbakestill WLAN-nettverket.
 - Slå på strømforsyningen (status-LED på Wallbox lyser blått).
 - Vent til status-LED på kommunikasjonsmodulen lyser grønt eller gult.
 - Hvis LED lyser grønt, trykk på connect-knappen på kommunikasjonsmodulen én gang i ca. 3 sekunder, til LED kortvarig lyser rødt.
 - LED blinker rødt 5 ganger, noe som indikerer at den eksisterende WLAN-tilkoblingen er tilbakestilt.
 - Når LED lyser gult, kan en ny WLAN-tilkobling opprettes.
3. Koble enheten din (f.eks. laptop eller smarttelefon) til produktet via WLAN.
 - Navnet på produktet BOSCH-WALLBOX- < siste 6 sifre av WLAN Mac-adressen > er trykt på kommunikasjonsmodulklistremerket, ved siden av QR-koden.
4. Skriv inn WLAN-passordet. Passordet kan finnes:
 - Trykt på kommunikasjonsmodulklistremerket ved å fjerne bindestreke (f.eks. Abc1-deF2-gHi3-jkL4 -> Abc1deF2gHi3jkL4)
 - Skjult i QR-koden ved å ignorere de første 9 og de siste 17 tegnene (f.eks. 123456789Abc1-deF2-gHi3-jkL400:60:34:00:a1:2b -> Abc1-deF2-gHi3-jkL4 -> Abc1deF2gHi3jkL4)
5. Etter at tilkoblingen er opprettet, naviger til følgende nettsteder:
 - For å få tilgang til opphavsrettsmerkningen: <https://192.168.0.1:4443/opensource/copyright>.
 - For å få tilgang til lisensinformasjonen: <https://192.168.0.1:4443/opensource/license>.
6. Koble produktet til igjen ved å koble til LAN-kabelen eller via WLAN-paring.



Opphavsrettsinformasjonen gjøres tilgjengelig gjennom en sikker webtjeneste via HTTPS, som er standard praksis for å beskytte data som overføres over et nettverk.

- ▶ Merk at webtjenesten er sikret med et selvsignert sertifikat fra Bosch, noe som kan utløse en advarsel i nettleseren.
 - ▶ Klikk på alternativet for å fortsette. Alternativet vil vises til tross for advarselen. Avhengig av nettleser kan dette alternativet være merket som "Avansert", "Fortsett til [URL]" eller lignende.
 - ▶ Klikk på alternativet for å fortsette. Etter bekreftelse vises opphavsrettsinformasjonen i nettleseren.
-

Kildekoden til disse programvarekomponentene leveres ikke sammen med dette produktet. Du kan få kildekoden til disse programvarekomponentene på et fysisk medium (CD eller DVD) ved å sende en skriftlig forespørsel til kontoradressen for åpen kilde nedenfor. Når du sender en slik forespørsel, må du oppgi navnet på det aktuelle produktet og hvilken dato det ble kjøpt.

Bosch Thermotechnik GmbH
HC/ NE- XT ComModul OSS
Werk Lollar
Postfach 11 61
35453 Lollar
Germany

Vi forbeholder oss retten til å ta et gebyr (maks EUR 20) for å dekke kostnadene til fysisk medium og behandling.

Du kan sende forespørselen (i) innen tre (3) år etter datoen du mottok produktet som inkluderte en binærkode som er emnet for forespørselen (ii), for koden som er lisensiert under GPL v3, all den tid Bosch tilbyr reservedeler eller kundeservice for det produktet.

12 Tekniske opplysninger og rapporter

12.1 Tekniske data

Beskrivelse	Enhet	Power Charge 7000i
Retningslinjer	–	EN IEC 616851-1:2019
		EN IEC 61439-7 (AEVCS)
Ladekapasitet	–	Modus 3
	kW	≤ 11
Nominell spenning	V	230
	V	400
	AC	1/3
Merkespenning	–	≤ 16 A – justerbar fra 6 A til 16 A i trinn på 2 A
Nominell frekvens	Hz	50
Tilkoblingsmetode	–	Sikringsklemme
Ladekontakt/-kobling	–	Produkttype 2
Ladekabelengde	–	5 m eller 7,5 m
Drifts-/statusinformasjon	–	LED-frontpanel
Datagrensesnitt	–	LAN
		WLAN
Beskyttelseseffekt	–	IP54
Beskyttelse mot mekanisk støt	–	IK08
Påvisning av lekkasjestrøm	–	DC 6 mA (IEC 62955)
Omgivelsestemperatur	°C	–25 til +40 * [‡]
Beskyttelsesklassifisering	–	I
Autorisasjon og utgivelse	–	RFID, app, digital inngang
RFID-modul	MHz	13,56 MHz – MIFARE DESFire EV1/EV2(ISO/IEC 14443-3 produkttype A/B) (H: 23mA/m)
Betjeningssystem	–	Android, iOS
WLAN	GHz	2,4 GHz / IEEE 802.11b/g/n (P: 72mW)
Overspenningskategori	–	III
Installasjon	–	Vegghengt
Størrelser	mm	(H × B × D) 488 × 368 × 152
Vekt	Kg	~6,2 (5 m kabelengde)
		~6,5 (7,5 m kabelengde)

Tab. 7 Tekniske data

12.2 Nødvendige spesifikasjoner for ruterer

Egenskap	Spesifikasjoner
Nettverk	WPA 2/3 blandet modus; WPA 3
Kryptering	AES, TKIP+AES
DHCP	Aktivert
SSID	Ikke skjult
Trådløs frekvens	2,4 GHz
Porter	TCP 5222, TCP 5233, UDP 123 og TCP 443 må være aktivert for utgående tilkoblinger

Tab. 8 Ruterkspesifikasjoner

12.3 Gateway-nettverkstjenester

Service	Spesifikasjoner
ICMP	Tillat ICMP-pakker (ICMP-type/kode): 0/0, 3/4, 8/0, 11/0.
Lokal API for EMMA (Bosch Energy Manager)	Porter: 8442/8443
Lokal AP (kun for igangkjøring)	Port 4443
mDNS Multicast	Port 5353

Tab. 9 Gateway-nettverkstjenester

Spis treści

1	Objaśnienie symboli i wskazówki dotyczące bezpieczeństwa	373	6.1.2	Stan trybu ładowania	390
1.1	Objaśnienie symboli	373	6.1.3	Tryb czuwania i aktualizacja oprogramowania	390
1.2	Ogólne zalecenia bezpieczeństwa	373	6.1.4	Opcjonalne wejście cyfrowe	390
2	Informacje o produkcie	376	6.1.5	Identyfikacja za pomocą karty RFID	390
2.1	Skrócona deklaracja zgodności UE dot. urządzeń radiowych	376	7	Przeglądy i konserwacja	391
2.2	Zakres elementów	376	7.1	Czyszczenie urządzenia Wallbox	391
2.3	Przegląd produktu	377	7.2	Urządzenia ochronne	391
2.4	Przegląd typów	377	8	Rozwiązywanie problemów	391
2.5	Urządzenia ochronne	377	8.1	Usterki i diagnostyka	391
3	Wymagane warunki montażu	378	9	Ochrona środowiska i utylizacja	392
3.1	Wymiary i odległości minimalne	378	10	Informacja o ochronie danych osobowych	393
4	Montaż (tylko dla wyspecjalizowanych i wykwalifikowanych instalatorów)	378	11	Licencja na oprogramowanie Open Source	394
4.1	Przygotowanie urządzenia Power Charge 7000i	378	12	Informacje techniczne i protokoły	395
4.2	Montaż	380	12.1	Dane techniczne	395
5	Uruchomienie	384	12.2	Niezbędne dane techniczne routera	396
5.1	Testy początkowe	384	12.3	Usługi sieciowe bramy	396
5.1.1	Test przewodu ochronnego	384			
5.1.2	Test izolacji	384			
5.1.3	Test warunku wyłączenia (zwarcie)	384			
5.1.4	Test warunku wyłączenia (wyłączenie wyłącznika różnicowoprądowego)	385			
5.1.5	Test zintegrowanego wykrywania szczytkowego prądu stałego	385			
5.2	Łączność	385			
5.2.1	Pobieranie aplikacji	385			
5.2.2	Parowanie	385			
5.2.3	Podłączanie WPS	386			
5.2.4	Resetowanie połączenia WLAN	387			
5.2.5	Przywracanie ustawień fabrycznych modułu komunikacyjnego	387			
5.2.6	Reset sprzętowy	388			
5.2.7	LED stanu modułu komunikacyjnego	388			
6	Obsługa	389			
6.1	Proces ładowania	389			
6.1.1	Anulowanie procesu ładowania	389			

1 Objasnienie symboli i wskazówki dotyczące bezpieczeństwa

1.1 Objasnienie symboli

Wskazówki ostrzegawcze

We wskazówkach ostrzegawczych zastosowano hasła ostrzegawcze oznaczające rodzaj i ciężar gatunkowy następstw zaniechania działań zmierzających do uniknięcia niebezpieczeństwa.

Zdefiniowane zostały następujące wyrazy ostrzegawcze używane w niniejszym dokumencie:



NIEBEZPIECZEŃSTWO

NIEBEZPIECZEŃSTWO oznacza poważne ryzyko wystąpienia obrażeń ciała zagrażających życiu.



OSTRZEŻENIE

OSTRZEŻENIE oznacza możliwość wystąpienia ciężkich obrażeń ciała, a nawet zagrożenie życia.



OSTROŻNOŚĆ

OSTROŻNOŚĆ oznacza ryzyko wystąpienia obrażeń ciała w stopniu lekkim lub średnim.

WSKAZÓWKA

UWAGA oznacza ryzyko wystąpienia szkód materialnych.

Ważne informacje



Ważne informacje, które nie zawierają ostrzeżeń przed zagrożeniami dotyczącymi osób lub mienia, oznaczono symbolem informacji przedstawionym obok.

Inne symbole

Symbol	Znaczenie
▶	Czynność
→	Odsyłacz do innych fragmentów dokumentu
•	Pozycja/wpis na liście
–	Pozycja/wpis na liście (2. poziom)

Tab. 10

1.2 Ogólne zalecenia bezpieczeństwa

⚠️ Ogólny opis

Niniejsza instrukcja montażu i obsługi jest skierowana do użytkowników urządzenia oraz do uprawnionych elektryków.

- ▶ Przed przystąpieniem do montażu i użytkowania urządzenia należy przeczytać i zachować niniejszą instrukcję montażu i obsługi.
- ▶ Postępować zgodnie ze wskazówkami dotyczącymi bezpieczeństwa oraz ostrzegawczymi.
- ▶ Urządzenie Power Charge 7000i może montować wyłącznie zatwierdzony wykonawca.
- ▶ Przestrzegać odpowiednich przepisów oraz zasad i wytycznych stanowiących na szczeblu krajowym i regionalnym.
- ▶ Nieupoważnieni użytkownicy nie mogą uzyskiwać dostępu do systemu ładowania.
- ▶ Dokumentować wszystkie wykonywane prace.

⚠️ Ważne informacje dla użytkownika

W przypadku wątpliwości co do uruchamiania urządzenia należy skontaktować się z instalatorem.



OSTRZEŻENIE

Aby zapobiec porażeniu prądem elektrycznym lub pożarowi:

- ▶ Nie moczyć skrzynki elektrycznej jednostki.
- ▶ Nie obsługiwać jednostki mokrymi dłońmi.
- ▶ Nie umieszczać na jednostce żadnych pojemników z wodą.
- ▶ Nie podłączać złącza zasilania do transformatora podnoszącego napięcie.

WSKAZÓWKA

- ▶ Nie umieszczać na jednostce żadnych przedmiotów ani urządzeń.
- ▶ Nie wspinać się na obudowę ani nie siadać bądź stawać na obudowie jednostki.
- ▶ Nie deptać urządzenia.

⚠️ Zastosowanie zgodne z przeznaczeniem

Urządzenie Power Charge 7000i jest przeznaczone wyłącznie do:

- ładowania pojazdów w sektorach prywatnych i półpublicznych (np. prywatne posesje, parkingi firmowe, zajezdnie),
- ładowania pojazdów z napędem elektrycznym,
- wykorzystywania w sieciach TT, TNC i TNCS,

- instalacji stacjonarnych. System ładowania nadaje się do montażu na zewnątrz budynków.

Urządzenia Power Charge 7000i

- Nie wolno używać w miejscach, w których przechowywane są lub występują substancje potencjalnie wybuchowe lub łatwopalne (np. gazy, ciecze lub pył).
- Nie wolno używać w sieciach IT.
- Nie wolno używać do ładowania pojazdów z akumulatorami wytwarzającymi gaz (takimi jak akumulatory kwasowo-olowiowe).

Urządzenie Power Charge 7000i

- Musi posiadać tryb 3 ładowania według normy EN IEC 61851-1.
- Musi być wyposażone we wtyczkę i gniazdo zgodne z normą EN IEC 62196.

Użycie urządzenia Power Charge 7000i do innych celów będzie uznawane za użytkowanie nieprawidłowe. Firma Bosch nie ponosi odpowiedzialności za wszelkie szkody wynikające z takiej eksploatacji.

⚠ Prace na instalacji elektrycznej

Prace na instalacji elektrycznej mogą być przeprowadzane wyłącznie przez wykonawców instalacji elektrycznych.

Przed rozpoczęciem prac przy instalacji elektrycznej:

- ▶ Odłączyć wszystkie fazy zasilania sieciowego i zabezpieczyć przed ponownym podłączeniem.
- ▶ Upewnić się, że napięcie sieciowe zostało odłączone.
- ▶ Wykonać uziemienie i zwarcie.
- ▶ Przykryć lub odizolować sąsiadujące elementy pod napięciem. Przywracanie do użytku wykonuje się w odwrotnej kolejności.
- ▶ Przestrzegać również schematów elektrycznych innych podzespołów systemu.
- ▶ Pamiętać o przestrzeganiu przez cały czas obowiązujących przepisów elektrotechnicznych.
- ▶ Pamiętać o identyfikacji ryzyk i unikaniu potencjalnych zagrożeń.

Podczas dostarczania i obsługi systemu ładowania użytkownik i zatwierdzeni wykonawcy muszą przestrzegać krajowych zasad bezpieczeństwa i zapobiegania wypadkom.

Nieprawidłowe użytkowanie i nieprzestrzeganie instrukcji obsługi:

- Może stworzyć zagrożenie dla życia.
- Może stworzyć zagrożenie dla zdrowia.
- Może spowodować uszkodzenie systemu ładowania i pojazdu.

⚠ Zagrożenie życia przez porażenie prądem elektrycznym!

Dotknięcie części znajdujących się pod napięciem może spowodować porażenie prądem elektrycznym.

- ▶ Przed przystąpieniem do prac przy elementach elektrycznych należy odłączyć zasilanie (230 V AC) i zabezpieczyć przed jego niezamierzonym włączeniem.

⚠ Przeglądy, czyszczenie i konserwacja

Aby zapewnić bezpieczną i zgodną z przepisami ochrony środowiska eksploatację, czynności konserwacyjne i czyszczenie należy wykonywać przynajmniej raz na 12 miesięcy zgodnie z instrukcjami podanymi w rozdziale 7.

Za bezpieczeństwo i zgodność instalacji grzewczej z przepisami ochrony środowiska odpowiada użytkownik.

Brak lub niewłaściwe wykonywanie przeglądów, czyszczenia i konserwacji może doprowadzić do obrażeń ciała, a nawet śmierci oraz szkód materialnych.

Zalecamy podpisanie umowy o coroczne przeglądy, czyszczenie i konserwację ze specjalistyczną i autoryzowaną firmą instalacyjną.

Prace mogą być wykonywane wyłącznie przez specjalistyczną i autoryzowaną firmę instalacyjną, który wykona wszystkie prace i natychmiast usunie wykryte usterki.

⚠ Przebudowa i naprawy

Nieprawidłowe wykonanie modyfikacji urządzenia bądź innych części instalacji może spowodować szkody osobowe i/lub szkody materialne.

- ▶ Prace mogą być wykonywane wyłącznie przez autoryzowane firmy instalacyjne.
- ▶ Nigdy nie zdejmować obudowy urządzenia.
- ▶ Nie wprowadzać żadnych zmian w urządzeniu ani innych części instalacji.

Kontrola działania

- ▶ Sprawdzić wszystkie elementy odpowiedzialne za bezpieczeństwo, regulację i sterowanie.

⚠ Urządzenia zabezpieczające

Urządzenia zabezpieczające systemu ładowania:

- ▶ Nie mogą być demontowane.
- ▶ Nie mogą być przerabiane.
- ▶ Nie mogą być pomijane.
- ▶ Muszą zostać sprawdzone przed każdym użyciem, aby upewnić się, że osprzęt (obudowa, kabel łączący, złączka ładowania itp.) nie jest uszkodzony.
- ▶ Muszą być naprawiane lub wymieniane stosownie do potrzeb, aby zachować ich sprawność.

Upewnić się, że:

- ▶ Elementy oznakowania dotyczącego bezpieczeństwa, takie jak żółte oznaczenia, znaki ostrzegawcze i lampki ostrzegawcze, są łatwe do rozpoznania i zachowują swoją skuteczność.
- ▶ Podczas korzystania z systemu ładowania nie są używane przedłużacze, bębny kablowe, listwy zasilania z wieloma gniazdami ani adaptery.
- ▶ Do złącza ładowania systemu ładowania nie wprowadzono żadnych ciał obcych.
- ▶ Uniemożliwiono wnikanie wilgoci, wody i innych cieczy do gniazd lub wtyczek.
- ▶ System ładowania ani złącze ładowania nie są zanurzone w wodzie ani innych cieczach.
- ▶ Złącze ładowania nie zostało odłączone od pojazdu podczas procesu ładowania.

Aktywne urządzenia medyczne



Informacja ta dotyczy użytkowników posiadających aktywne urządzenia medyczne.

Przykładami aktywnych urządzeń medycznych są rozruszniki serca, stymulatory mózgu, kardiowertery-defibrylatory i pompy insulinowe.

Używane zgodnie z przeznaczeniem systemy ładowania Bosch spełniają wymagania dyrektywy europejskiej (2014/30/UE) w sprawie kompatybilności elektromagnetycznej w zakresie promieniowania zakłócającego w sektorach przemysłowych.

Jeżeli użytkownicy posiadający aktywne urządzenia medyczne zamierzają wykonywać czynności przy systemach ładowania i ich wyposażeniu podczas normalnego działania i zgodnie z przeznaczeniem, Bosch nie ma możliwości wydania żadnego oświadczenia dotyczącego przydatności takich aktywnych urządzeń medycznych. Bosch nie może ocenić podatności odpowiednich aktywnych urządzeń medycznych na promieniowanie elektromagnetyczne. Może to zrobić jedynie producent aktywnych urządzeń medycznych. Wyposażenie może obejmować między innymi szafy sterownicze z dostępem za pomocą czytników RFID i wyświetlaczy. Dlatego Bosch zaleca takim użytkownikom, aby podejmowali prace przy systemach ładowania wyłącznie po zasięgnięciu opinii producenta aktywnego urządzenia medycznego i odpowiedzialnej firmy ubezpieczeniowej. W każdym przypadku zawsze należy się upewniać, że nie występuje ryzyko dla zdrowia i bezpieczeństwa.

OSTROŻNOŚĆ

Użytkownicy posiadający aktywne urządzenia medyczne nie są dopuszczeni do wykonywania przy systemach ładowania i ich wyposażeniu prac obejmujących przykładowo prace konserwacyjne i związane z usuwaniem usterek.

Bezpieczna praca przy systemie ładowania

Przed podłączeniem złącza ładowania do pojazdu:

- ▶ Upewnić się, że kabel łączący systemu ładowania jest całkowicie rozwinięty.
- ▶ Pamiętać o sprawdzeniu, czy obudowa systemu ładowania, kabel łączący, złącze ładowania i połączenia nie są uszkodzone.
- ▶ Pamiętać, aby trzymać wtyczkę systemu ładowania wyłącznie za złącze ładowania, a nie za kabel ładowania.
- ▶ Upewnić się, że nie występuje zagrożenie potknięciem się (np. z powodu luźnego kabla ładowania).

Podczas procesu ładowania:

- ▶ Nie dopuszczać osób nieupoważnionych w pobliże systemów ładowania.
- ▶ Nie czyścić ani nie myć pojazdu myjką wysokociśnieniową, kiedy system jest podłączony, ponieważ złącze nie jest hermetyczne.

W przypadku nieprawidłowego działania lub usterki systemu ładowania:

- ▶ Pamiętać o odłączeniu systemu ładowania od zasilania przy użyciu odpowiedniego wyłącznika w rozdzielni elektrycznej budynku. Umieścić oznakowanie z nazwiskiem osoby upoważnionej do ponownego włączenia wyłącznika.
- ▶ Bezwłocznie powiadomić wykwalifikowanego elektryka.

Podczas prac przy osprzęcie elektrycznym:

- ▶ Pamiętać, aby obudowa systemu ładowania była przez cały czas zamknięta.

Bezpieczeństwo elektrycznych urządzeń do użytku domowego itp.

Aby uniknąć zagrożeń powodowanych przez urządzenia elektryczne, należy przestrzegać następujących przepisów normy EN 60335-1:

„Urządzenie może być używane przez dzieci od 8 roku życia oraz osoby o ograniczonych zdolnościach fizycznych, sensorycznych lub umysłowych lub osoby niemające odpowiedniego doświadczenia i wiedzy, jeśli są one pod nadzorem lub zostały poinstruowane pod kątem bezpiecznego użycia urządzenia oraz znają wynikające z tego niebezpieczeństwa. Urządzenie nie może być używane przez dzieci do zabawy. Czyszczenie i konserwacja wykonywana

przez użytkownika nie mogą być przeprowadzane przez dzieci bez nadzoru.“

„Aby uniknąć zagrożeń, uszkodzony przewód zasilania sieciowego musi być wymieniony przez producenta, serwis techniczny lub wykwalifikowanego specjalistę.“

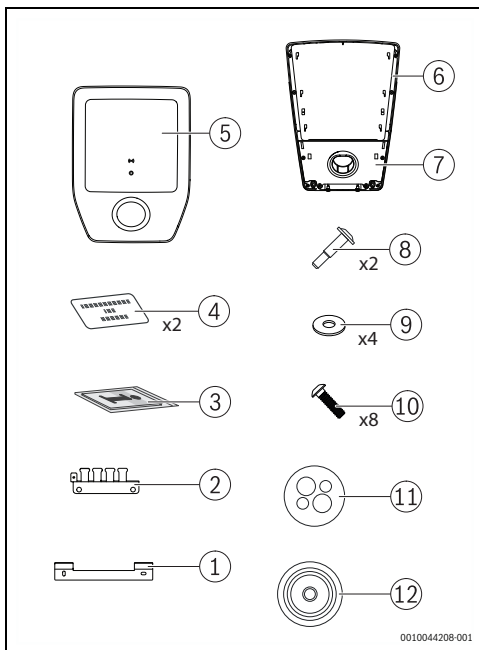
2 Informacje o produkcie

2.1 Skrócona deklaracja zgodności UE dot. urządzeń radiowych

Bosch Thermotechnik GmbH oświadcza niniejszym, że wyrób Power Charge 7000i technologii radiowej opisany w tej instrukcji jest zgodny z dyrektywą 2014/53/UE.

Pełny tekst deklaracji zgodności UE dostępny jest w internecie: www.bosch-homecomfort.pl.

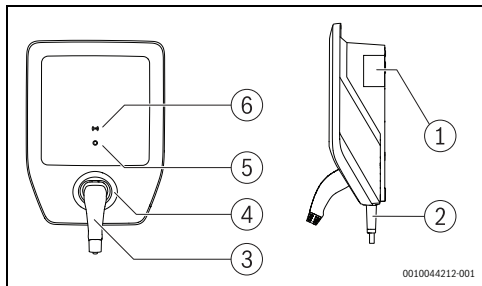
2.2 Zakres elementów



Rys. 361 Zakres elementów

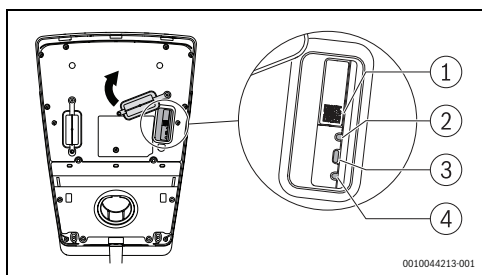
- [1] Wspornik ścienny
- [2] Wspornik osłony uchwyty kabla
- [3] Komplet dokumentów
- [4] Karta RFID
- [5] Pokrywa
- [6] Urządzenie Wallbox
- [7] Nakładka z uchwytem parkingowym
- [8] Śruba
- [9] Podkładka (14×6, 4×2,0)
- [10] Śruba KN603840x15-T20
- [11] Wielootworowy dławik kablowy (CLIXX)
- [12] Pierścień przelotowy dławika kablowego

2.3 Przegląd produktu



Rys. 362 Przegląd produktu

- [1] Tabliczka znamionowa
- [2] Przewód ładowania
- [3] Złącze ładowania
- [4] Uchwyt parkingowy
- [5] – LED stanu
- [6] Czytnik RFID



Rys. 363 Przegląd produktu

- [1] Kod QR
- [2] LED stanu
- [3] Przycisk połączenia
- [4] Resetowanie

Tabliczka znamionowa

Tabliczka znamionowa zawiera informacje o mocy kotła, dane dotyczące dopuszczenia oraz numer seryjny produktu.

Położenie tabliczki znamionowej pokazane jest na przeglądzie produktu w tym rozdziale.

2.4 Przegląd typów

Nazwa produktu	Typ produktu	Długość kabla	Masa netto	Numer katalogowy
Power Charge 7000i	PC7000i 11-5	5 m	6,2 kg	7 738 101 054
	PC7000i 11-7	7,5 m	6,8 kg	7 738 101 055

Tab. 11 Przegląd typów

2.5 Urządzenia ochronne

W tym rozdziale podano informacje dotyczące doboru urządzeń ochronnych zapewniających ochronę podstawową i przed zwarciami w przypadku kontaktu bezpośredniego i pośredniego.

Przerywacze obwodów elektrycznych

System ładowania należy zabezpieczyć przerywaczami obwodów zgodnymi z odpowiednimi przepisami krajowymi.

Wymagana ochrona zależy od następujących czynników:

- wymagany czas rozłączania,
- wewnętrzna rezystancja sieci,
- przekrój przewodów,
- długość kabla,
- ustawiona moc systemu ładowania.

Zabezpieczenie kabla przed zwarciami:

- Musi posiadać charakterystyki pozwalające na przepływ prądu o 8- do 10-krotności wartości I_{nom} ,
- Nie może przekraczać maksymalnego prądu znamionowego wynoszącego 16 A (w zależności od ustawionej mocy systemu ładowania).
- Musi używać wyłącznie przerywaczy obwodów o znamionowej zdolności wyłączenia 6000 A. Wartość I^2t dla przerywacza obwodu nie może przekraczać 80 kA²s.

Wyłącznik różnicowoprądowy

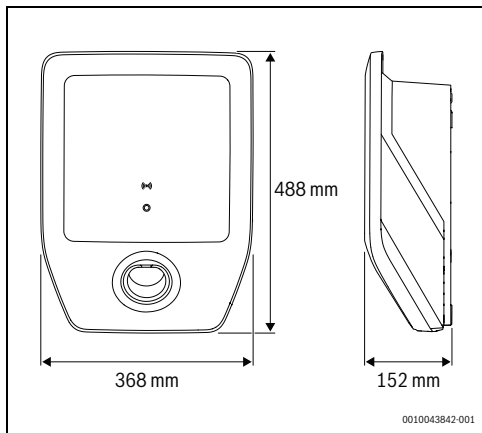
Aby zapewnić bezpieczeństwo użytkowników, do każdego urządzenia Wallbox należy szeregowo podłączyć dedykowany wyłącznik różnicowoprądowy. Należy w tym celu użyć co najmniej wyłącznika różnicowoprądowego typu A o wartości $I_{\Delta N}$ wynoszącej 30 mA AC.

Wykrywanie szczytkowego prądu stałego (IEC 62955)

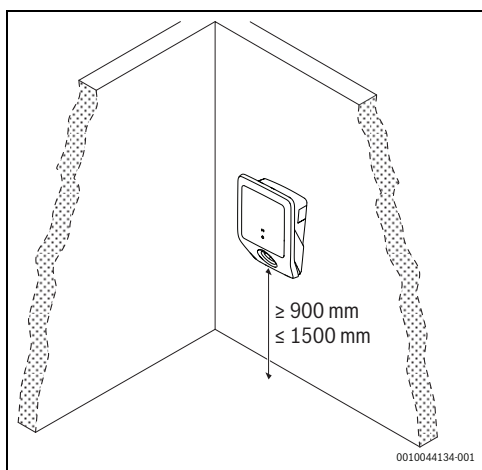
System ładowania jest wyposażony w układ wykrywania prądu szczytkowego 6 mA DC. Jeżeli prąd szczytkowy osiągnie lub przekroczy 6 mA DC, system ładowania wyłączy się.

3 Wymagane warunki montażu

3.1 Wymiary i odległości minimalne



Rys. 364 Wymiary produktu



Rys. 365 Minimalne odległości

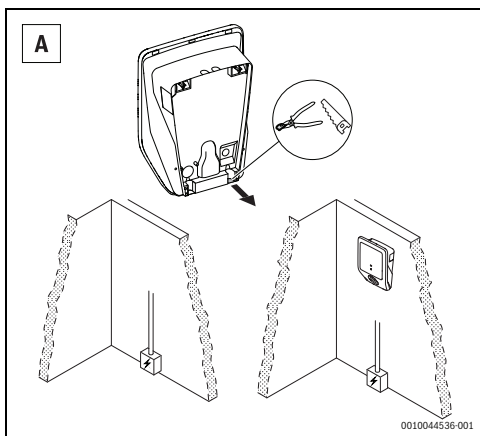
4 Montaż (tylko dla wyspecjalizowanych i wykwalifikowanych instalatorów)

4.1 Przygotowanie urządzenia Power Charge 7000i

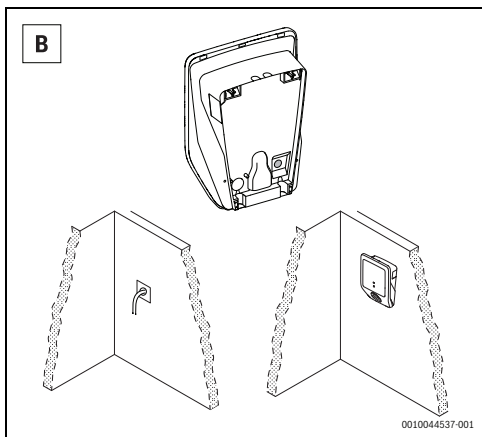
- ▶ Ostrożnie zdjąć pokrywę [5] i nakładkę z uchwytem parkingowym [7] z urządzenia Power Charge 7000i (→ rys. 361, strona 376).
- ▶ Wyjąć zaślepki przewodów zasilania w zależności od odpowiedniego miejsca montażu urządzenia Power Charge 7000i.



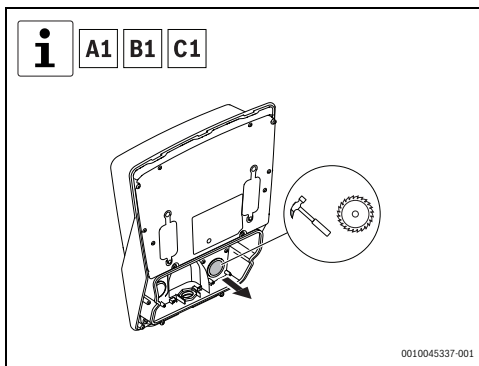
Miejsce montażu C musi być odporne na warunki atmosferyczne.



Rys. 366 Przewody zasilania od dołu

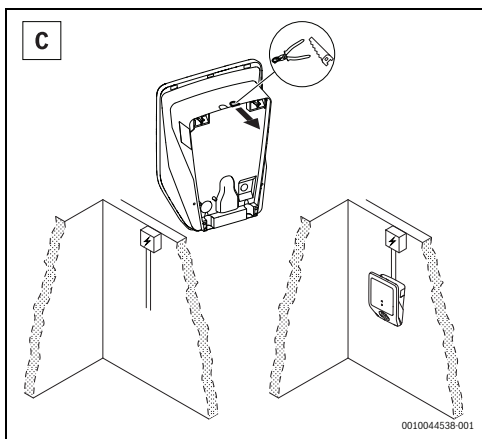


Rys. 367 Przewody zasilania od środka

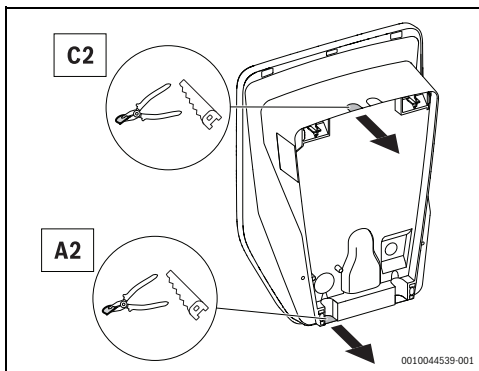


Rys. 369 Wyjmowanie zaślepki połączeń interfejsu wewnętrznego

- Wyjąć odpowiednią zaślepkę połączeń elektrycznych.



Rys. 368 Przewody zasilania od góry



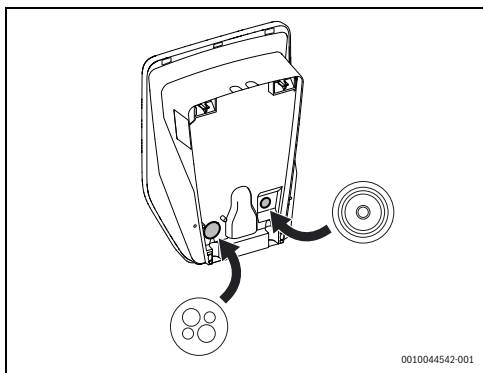
Rys. 370 Zaślepka połączeń elektrycznych

- Włożyć pierścien przelotowy dławika kablowego i wielootworowy dławik kablowy (CLIXX) w odpowiednie miejsce.



Ten etap jest opcjonalny.

- Wyjąć zaślepkę połączeń interfejsu wewnętrznego.



Rys. 371 Montaż pierścienia przelotowego dławika kablowego i wielootworowego dławika kablowego (CLIXX)

4.2 Montaż

Aby zamontować urządzenie Power Charge 7000i na ścianie, wykonać następujące czynności (→rys. 372, strona 381):

- ▶ Zaznaczyć dwa górne otwory do mocowania, przykładając wspornik do ściany i korzystając z poziomnicy, aby go wypoziomować.



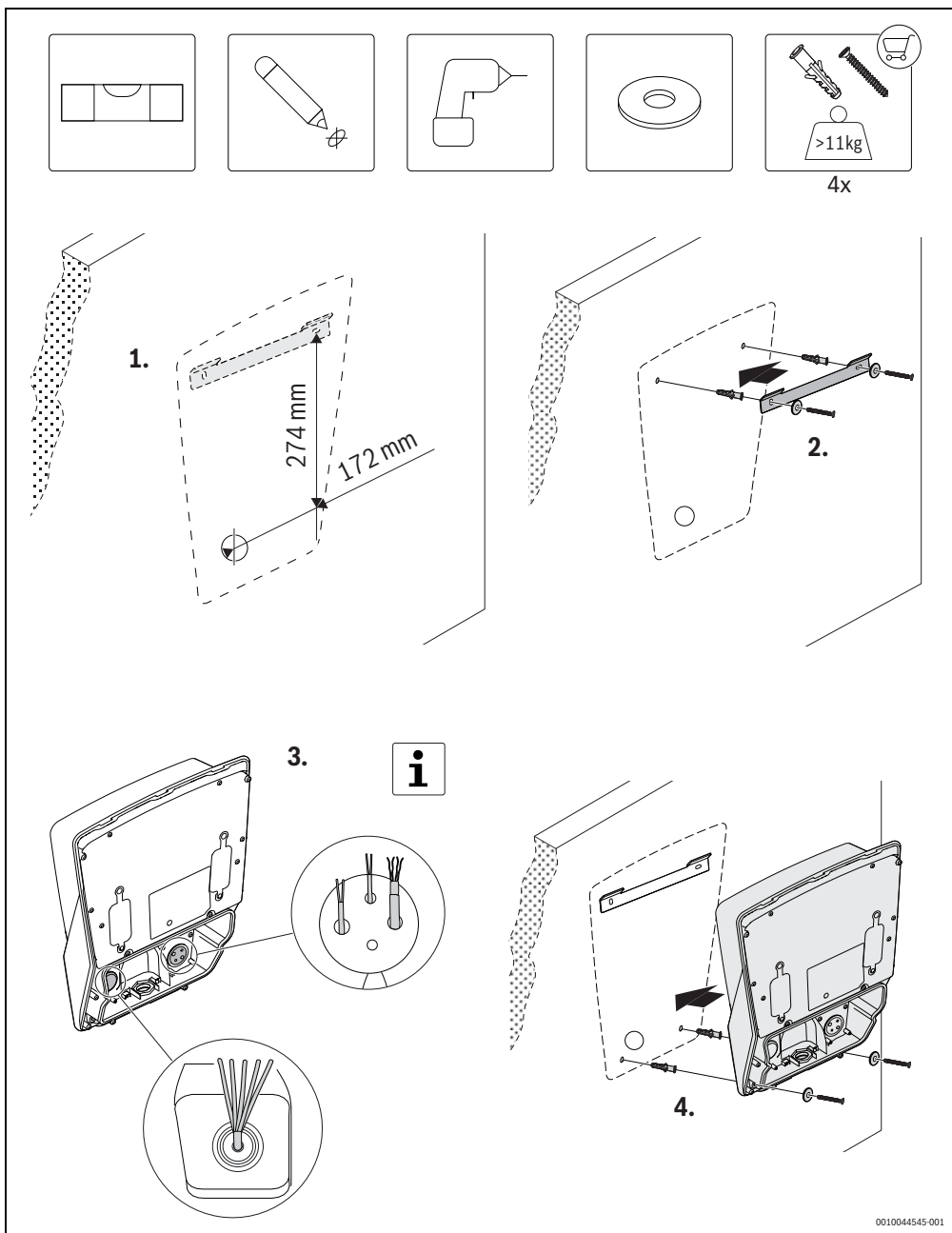
Upewnić się, że strzałka w punkcie podparcia jest skierowana ku górze.

- ▶ Wywiercić dwa górne otwory do mocowania, włożyć kołki do ściany i zamontować wspornik ścienny za pomocą dwóch wkrętów i dwóch podkładek.
- ▶ Na krótko umieścić urządzenie Power Charge 7000i na wsporniku ściennym, aby narysować dwa otwory dolne.
- ▶ Wywiercić dwa otwory dolne.
- ▶ Przeprowadzić przewody elektryczne przez otwór.
- ▶ Włożyć kołki do ściany i zamontować urządzenie Power Charge 7000i na ścianie za pomocą dwóch wkrętów i dwóch podkładek.



Ten etap jest opcjonalny.

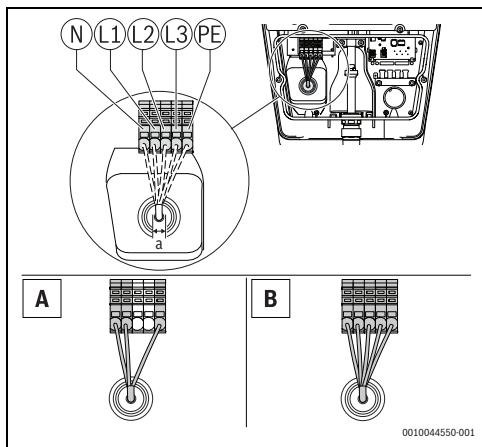
- ▶ Przeprowadzić przewody do podłączeń interfejsu przez otwory.



0010044545-001

Rys. 372 Montaż na ścianie

- ▶ Wykonać podłączenia elektryczne według najbardziej odpowiedniej opcji.



Rys. 373 Podłączenie zasilania elektrycznego

A = instalacja 1-fazowa
B = instalacja 3-fazowa

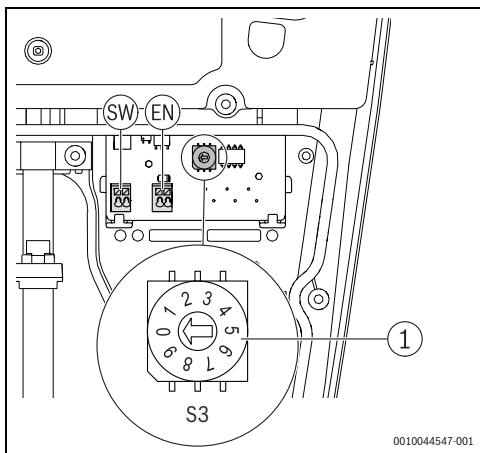
Wymiary (mm)	
a	10 – 20Ø maks. 5 × 6 mm ²

Tab. 12 Podłączenie zasilania elektrycznego



Zawsze używać standardowych przewodów, które mogą doprowadzić prąd ustawiony na przełączniku wyboru prądu.

- ▶ Za pomocą przełącznika wyboru wybrać maksymalny prąd wejściowy urządzenia.



Rys. 374 Przełącznik prądu maks. (S3)

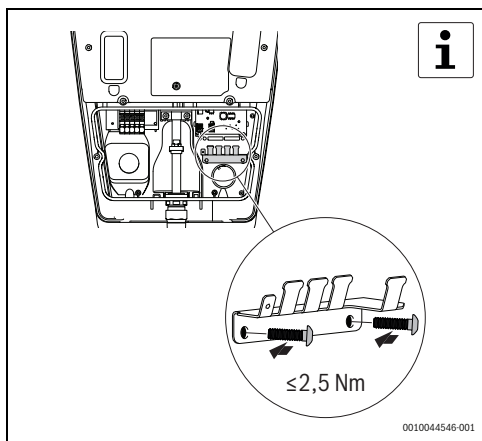
Przełącznik	Przełącznik prądu maks.
0	6A
1	8A
2	10A
3	12A
4	14A
5...9	16A

Tab. 1 Przełącznik prądu maks.



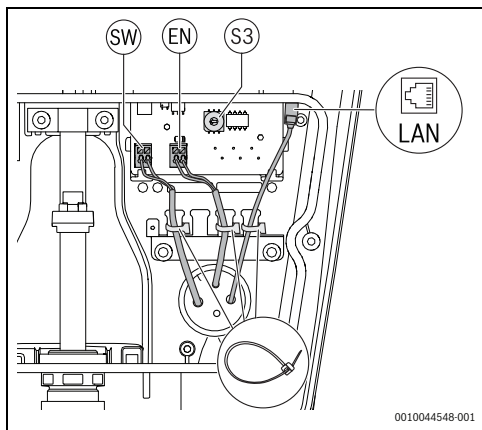
Kolejne dwa etapy są opcjonalne.

- ▶ Za pomocą wkrętów przykręcić wspornik osłony uchwyty kabla.



Rys. 375 Montaż uchwyty kabla

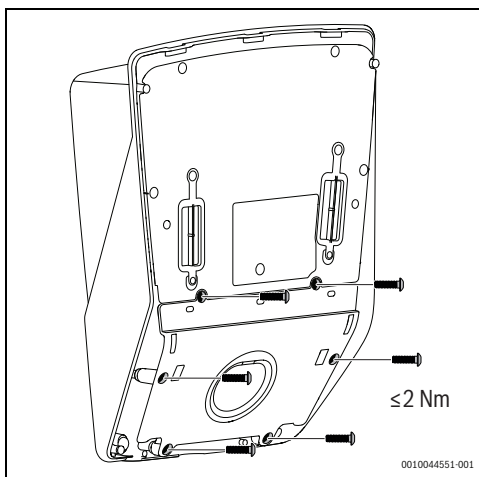
- ▶ Wykonać podłączenia interfejsu wewnętrznego.



Rys. 376 Opcjonalne podłączenia interfejsu wewnętrznego

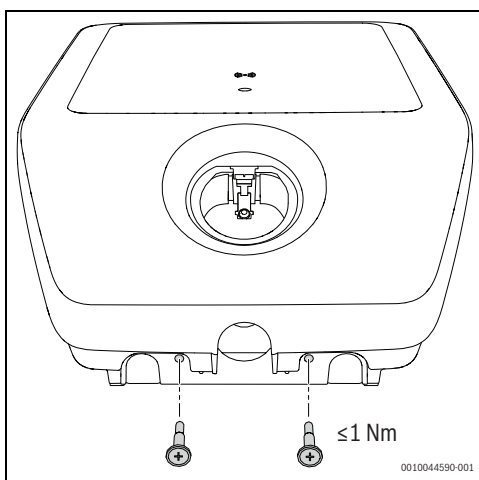
- [1] Wyjście cyfrowe (SW)
- [2] Wejście cyfrowe (EN)
- [3] Złącze Ethernet

- ▶ Za pomocą sześciu wkrętów zamocować uchwyt parkingowy z przodu urządzenia Power Charge 7000i.



Rys. 377 Montaż uchwyty parkingowego

- ▶ Umieścić pokrywę przednią Power Charge 7000i w prawidłowym położeniu i przykręcić ją dwoma wkrętami.



Rys. 378 Montaż pokrywę przedniej

5 Uruchomienie

5.1 Testy początkowe

5.1.1 Test przewodu ochronnego



Przepisy krajowe mogą wymagać przetestowania systemu ładowania przed uruchomieniem, a następnie testowania w regularnych odstępach czasu. Testy te należy wykonywać zgodnie z obowiązującymi przepisami.

Po zamontowaniu i przed pierwszym włączeniem urządzenia należy zmierzyć ciągłość przewodu ochronnego (PE):

- ▶ Podłączyć złącze ładowania do adaptera testowego symulującego pojazd zgodnie z normą EN IEC 61851-1.
- ▶ Zmierzyć rezystancję przewodu PE między gniazdem przewodu PE w adapterze a punktem podłączenia przewodu PE w rozdzielni elektrycznej budynku.



W przypadku całkowitej długości kabla (kabel łączący system ładowania i kabel ładowania pojazdu) do 5 m rezystancja przewodu PE nie może przekraczać 300 mΩ. W przypadku dłuższego kabla należy dodać odpowiednie wartości zgodne z obowiązującymi przepisami krajowymi. W żadnym wypadku rezystancja nie może przekraczać 1 Ω.

5.1.2 Test izolacji



W tym celu system ładowania należy odłączyć od zasilania sieciowego. Dlatego przed wykonaniem pomiarów należy wyłączyć zasilanie sieciowe za pomocą przerywacza obwodu w rozdzielni elektrycznej budynku.

System ładowania jest wyposażony w przekaźnik odłączający. Dlatego wymagane są dwa pomiary izolacji:

Pierwszy pomiar – strona pierwotna systemu ładowania

- ▶ Po stronie pierwotnej zmierzyć rezystancję izolacji w punkcie podłączenia kabla zasilającego system ładowania w rozdzielni elektrycznej budynku.



Urządzenie Wallbox jest wyposażone w urządzenie zabezpieczające przed przepięciem. Można je uwzględnić podczas wykonywania pomiaru. W żadnym przypadku wartość nie może być mniejsza niż 1 MΩ.

Drugi pomiar – strona wtórna systemu ładowania

- ▶ Podłączyć złącze ładowania do adaptera testowego symulującego pojazd zgodnie z normą EN IEC 61851-1.
- ▶ Wykonać pomiar izolacji za pośrednictwem gniazda ładowania adaptera testowego, wartość nie może być mniejsza niż 1 MΩ.



Alternatywnie można zastosować metodę prądu różnicowego w połączeniu z pomiarem przewodu PE.



W żadnym przypadku wartość nie może przekraczać 3,5 mA.

Aby wykonać te pomiary, należy wykonać następujące czynności:

- ▶ Podłączyć złącze ładowania do adaptera testowego symulującego pojazd zgodnie z normą EN IEC 61851-1.
- ▶ Wykonać pomiar przy stanie C adaptera.
- ▶ Zmierzyć prąd różnicowy w punkcie podłączenia kabla zasilającego system ładowania w rozdzielni elektrycznej budynku.



W zależności od używanego przyrządu pomiarowego poniższy pomiar w adapterze może nie być możliwy. W takim przypadku test należy wykonać na zaciskach podłączeniowych.

5.1.3 Test warunku wyłączenia (zwarcie)

W przypadku zwarcia (Z_{L-N}) należy sprawdzić warunek wyłączenia w następujący sposób:

- ▶ Podłączyć złącze ładowania do adaptera testowego symulującego pojazd zgodnie z normą EN IEC 61851-1.
- ▶ Wykonać pomiary przy stanie C adaptera.
- ▶ Wykonać pomiary w gniazdach pomiarowych adaptera testowego.
- ▶ Sprawdzić, czy wartości są prawidłowe dla wybranego przerywacza obwodu.

5.1.4 Test warunku wyłączenia (wyłączenie wyłącznika różnicowoprądowego)

W przypadku wyłączenia wyłącznika różnicowoprądowego należy sprawdzić warunek wyłączania w następujący sposób:

- ▶ Podłączyć złącze ładowania do adaptera testowego symulującego pojazd zgodnie z normą EN IEC 61851-1.
- ▶ Wykonać pomiar przy stanie C adaptera.
- ▶ Wykonać pomiary w gniazdach pomiarowych adaptera testowego, korzystając z odpowiedniego przyrządu pomiarowego.
- ▶ Sprawdzić, czy wartości są prawidłowe dla wybranego wyłącznika różnicowoprądowego i sieci.



Wyłącznik różnicowoprądowy zamontowany powyżej należy sprawdzać w punkcie podłączenia przewodów zasilających system ładowania do złącza budynku.

Wyłącznik różnicowoprądowy musi być zgodny z krajowymi przepisami dotyczącymi wyłączania.

5.1.5 Test zintegrowanego wykrywania szczątkowego prądu stałego

Konieczne jest przeprowadzenie testu zintegrowanego wykrywania szczątkowego prądu stałego w następujący sposób:

- ▶ Podłączyć złącze ładowania do adaptera testowego symulującego pojazd zgodnie z normą EN IEC 61851-1.
- ▶ Wykonać pomiar przy stanie C adaptera.
- ▶ Wykonać pomiary w gniazdach pomiarowych adaptera testowego, korzystając z odpowiedniego przyrządu pomiarowego.



System ładowania musi odłączać złącze ładowania od zasilania sieciowego, kiedy prąd szczątkowy przekroczy 6 mA DC. Reagować musi wyświetlacz usterek systemu ładowania.

5.2 Łączność

Bardzo łatwe sterowanie najważniejszymi funkcjami za pomocą aplikacji Bosch HomeCom Easy na urządzenia mobilne.



OSTRZEŻENIE

Nieprawidłowe użytkowanie!

Otwieranie przez użytkownika urządzenia i wykonywanie w nim czynności innych niż dozwolone w niniejszym rozdziale jest surowo zabronione. Każde nieprawidłowe użycie może

spowodować niebezpieczeństwo dla posiadacza domu i produktu!

5.2.1 Pobieranie aplikacji

Aplikację można pobrać ze sklepu App Store dla systemów iOS lub sklepu Google Play dla systemów Android. Aby korzystać z najnowszych funkcji i aktualizacji zabezpieczeń, na urządzeniu mobilnym należy zawsze mieć zainstalowaną najnowszą wersję.

- ▶ Skonfigurować konto.
- ▶ Pamiętać o zaakceptowaniu warunków użytkowania.

5.2.2 Parowanie

Parowanie z LAN

Aby sparować urządzenie mobilne z Power Charge 7000i, należy wykonać następujące czynności:

- ▶ Otworzyć aplikację.
- ▶ Wykonać początkową instalację.



Jeśli jest już istniejący system, należy dodać wallbox zgodnie z poniższymi czynnościami:

- ▶ Otworzyć przegląd "Komponenty" z menu hamburgera.
- ▶ Wybrać wallbox z opcją "Dodaj+komponent".
- ▶ Otworzyć aplikację i wykonać opisane działania.

Parowanie z WLAN



Siła sygnału WLAN wystarczy do nawiązania połączenia z Internetem, jeśli sygnał jest zbyt słaby:

- ▶ Użyć wzmacniacza WiFi.

Aby sparować urządzenie mobilne z Power Charge 7000i, należy wykonać następujące czynności:

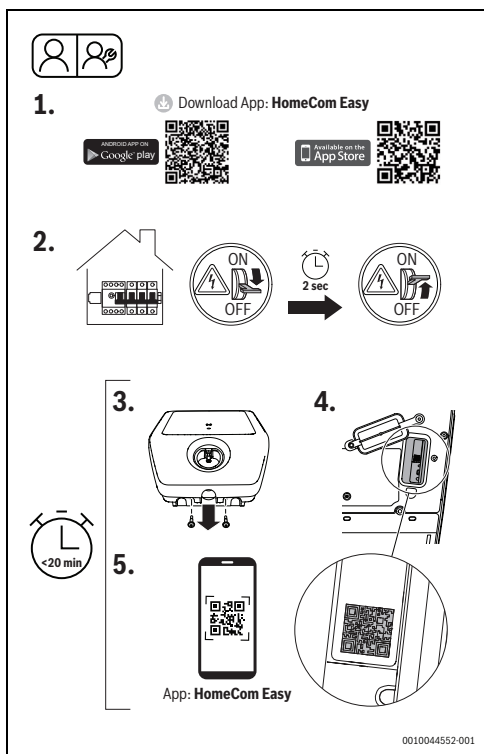
- ▶ Pobieranie aplikacji HomeCom Easy - Store Wallbox.
- ▶ Postępować zgodnie z instrukcjami w menedżerze energii.

Sprzęt

Kontynuować proces parowania, wykonując poniższe działania:

- ▶ Wyłączyć produkt na panelu zasilania elektrycznego i włączyć ponownie po około dwóch sekundach.
- ▶ Poczekać, aż dioda LED stanu zmieni kolor na niebieski. Czas na nawiązanie połączenia z aplikacją po włączeniu zasilania wynosi 20 minut.

- ▶ Wykręcić dwa wkręty z pokrywy i zdjąć pokrywę Power Charge 7000i.
- ▶ Przesunąć uszczelnienie gumowe do góry.
- ▶ Nacisnąć przycisk połączenia na module komunikacyjnym. Dioda LED będzie zmieniać kolor między zielonym i żółtym. Po nawiązaniu połączenia dioda LED stanu zaświeci się na zielono. Po jednej minucie dioda LED zgaśnie.
- ▶ Otworzyć aplikację i wykonać opisane czynności. Zeskanować kod QR, aby sparować produkt.



Rys. 379 HomeCom Easy

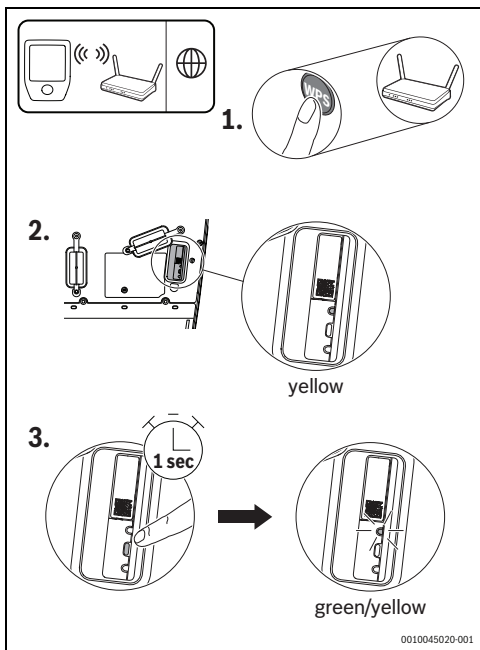
5.2.3 Podłączenie WPS

Aby nawiązać połączenie WPS, należy wykonać następującą czynność:

- ▶ Wyłączyć urządzenie Power Charge 7000i w rozdzielni zasilania i po około dwóch sekundach włączyć je ponownie (rys. 379, etap [2]).
- ▶ Poczekać, aż LED stanu zmieni kolor na niebieski.
- ▶ Wykręcić dwa wkręty z pokrywy przedniej (rys. 379, etap [3]).
- ▶ Podnieść gumową uszczelkę.

Kiedy LED zacznie świecić na żółto:

- ▶ Nacisnąć przycisk WPS na routerze.
- ▶ Nacisnąć przycisk połączenia na module komunikacyjnym. LED miga naprzemiennie na zielono i żółto.
- ▶ Nacisnąć na 1 sekundę przycisk połączenia na module komunikacyjnym. LED stanu zacznie migać naprzemiennie na zielono i żółto.



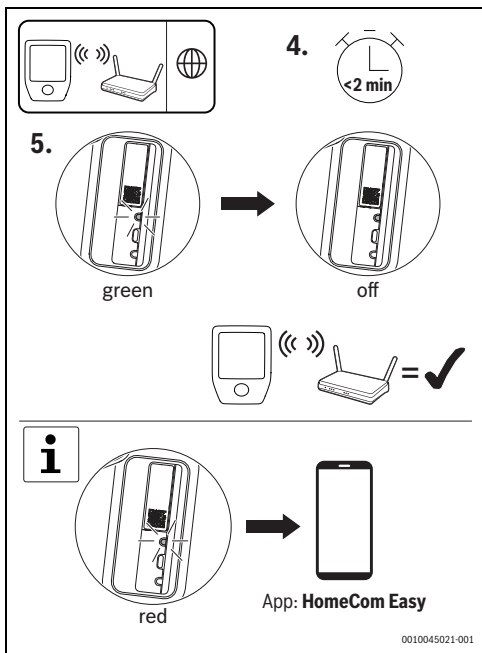
Rys. 380 Podłączenie WPS

Urządzenie znajduje się w trybie WPS i przez 2 minuty będzie podejmować próby nawiązania połączenia WLAN z routerem. LED stanu świeci na zielono i żółto.

Po nawiązaniu połączenia LED stanu świeci się na zielono, a po minucie gaśnie.

Aby nawiązać połączenie z serwerem:

- ▶ Pobrać aplikację i postępować zgodnie z instrukcjami.



Rys. 381 Podłączenie WPS



Jeżeli LED świeci się na czerwono, parowanie WPS nie powiodło się:

- ▶ Sprawdzić dalsze etapy w aplikacji.

5.2.4 Resetowanie połączenia WLAN

WSKAZÓWKĄ

Uszkodzenie urządzenia.

Resetowania nie wolno wykonywać, kiedy urządzenie Power Charge 7000i uruchamia się.

Aby zresetować połączenie WLAN, należy wykonać następujące czynności:

- ▶ Wyłączyć zasilanie urządzenia w rozdzielni zasilania i po około dwóch sekundach włączyć je ponownie.



Czas na zresetowanie połączenia WLAN po włączeniu zasilania wynosi 20 minut.

- ▶ Począć, aż LED stanu zmieni kolor na niebieski.
- ▶ Na 3 sekundy nacisnąć przycisk połączenia na module komunikacyjnym i poczekać do momentu, aż LED zaświeci na krótko na czerwono.



LED miga na czerwono 5 razy. Istniejące połączenie WLAN zostało zresetowane. Kiedy LED zaświeci się na żółto, można nawiązać nowe połączenie WLAN.

- ▶ Pamiętać, aby ponownie połączyć urządzenie za pomocą aplikacji. Ustawienia zostaną zachowane.

5.2.5 Przywracanie ustawień fabrycznych modułu komunikacyjnego

Resetowanie do ustawień fabrycznych jest z reguły zalecane:

- Przy zakupie produktu.
- Jeśli produkt ma problemy techniczne, np. zalecane przez serwis techniczny.



Przywrócenie ustawień fabrycznych powoduje usunięcie ustawień indywidualnych, takich jak uwierzytelnianie, zaprogramowane karty RFID lub hasła WLAN. Ostatnia wersja oprogramowania nie zostanie usunięta.

Aby przywrócić ustawienia fabryczne, należy wykonać następujące czynności:

- ▶ Wyłączyć zasilanie urządzenia w rozdzielni zasilania i po około dwóch sekundach włączyć je ponownie.



Czas na przywrócenie ustawień fabrycznych po włączeniu zasilania wynosi 20 minut.

- ▶ Poczekać, aż LED stanu zmieni kolor na niebieski.
- ▶ Na 15 sekund nacisnąć przycisk połączenia na urządzeniu Power Charge 7000i i poczekać do momentu, aż LED zaświeci się po raz drugi na krótko na czerwono.



LED miga na czerwono 5 razy po 10 sekundach i ponownie na krótko włącza się na czerwono po 15 sekundach. Oznacza to zresetowanie ustawień. Może to potrwać do 90 sekund.

5.2.6 Reset sprzętowy

Reset sprzętowy umożliwia ponowne uruchomienie modułu komunikacyjnego.

Aby wykonać reset sprzętowy, należy wykonać następującą czynności:

- ▶ Ostro zakończonym przedmiotem nacisnąć na sekundę przycisk resetowania.



Reset sprzętowy nie powoduje usunięcia ustawień indywidualnych.

5.2.7 LED stanu modułu komunikacyjnego

Wyświetlacz LED	Stan	Procedury
Świeci na czerwono	Błąd połączenia.	W przypadku braku połączenia WLAN: <ul style="list-style-type: none"> • Sprawdzić router bezprzewodowy. Router poza zasięgiem lub wyłączony. • W razie potrzeby zresetować połączenie WLAN (→ rozdział 5.2.4, strona 387). W przypadku braku połączenia LAN: <ul style="list-style-type: none"> • Sprawdzić podłączenie przewodu LAN.
Miga na czerwono	Połączenie z siecią, ale brak połączenia z Internetem.	W przypadku braku połączenia z Internetem: <ul style="list-style-type: none"> • Sprawdzić konfigurację routera.
Miga na czerwono (5 razy)	Połączenie z WLAN usunięte lub niepowodzenie połączenia.	W przypadku usunięcia lub niepowodzenia połączenia WLAN: <ul style="list-style-type: none"> • Urządzenie powraca do trybu hotspot.
Świeci na żółto	Aktywny tryb hotspot, gotowość do połączenia z WLAN.	Więcej instrukcji można znaleźć w aplikacji HomeCom Easy.
Miga naprzemiennie na żółto/zielono	Aktywny tryb WPS.	–
Miga na żółto	Nawiązane połączenie z hotspotem.	Postępować zgodnie z instrukcjami w aplikacji HomeCom Easy.
Miga na zielono	Nawiązane połączenie z routerem.	Urządzenie łączy się z aplikacją HomeCom Easy.
Świeci na zielono	Nawiązano połączenie z serwerem.	Nawiązywanie połączenia z serwerem.
LED wył.	Moduł komunikacyjny aktywny i przełączony w tryb oszczędzania energii. Urządzenie wyłączone.	Jeżeli LED jest wył.: <ul style="list-style-type: none"> • Nacisnąć na krótko przycisk połączenia. • Za pomocą LED sprawdzić aktualny stan urządzenia.

Tab. 2 LED stanu modułu komunikacyjnego

6 Obsługa

6.1 Proces ładowania

Aby prawidłowo naładować pojazd, należy wykonać następujące czynności:

- ▶ Odłączyć złącze ładowania od uchwytu parkingowego.



OSTROŻNOŚĆ

Nieprawidłowe użytkowanie!

Aby uniknąć potknięcia lub zerwania kabla:

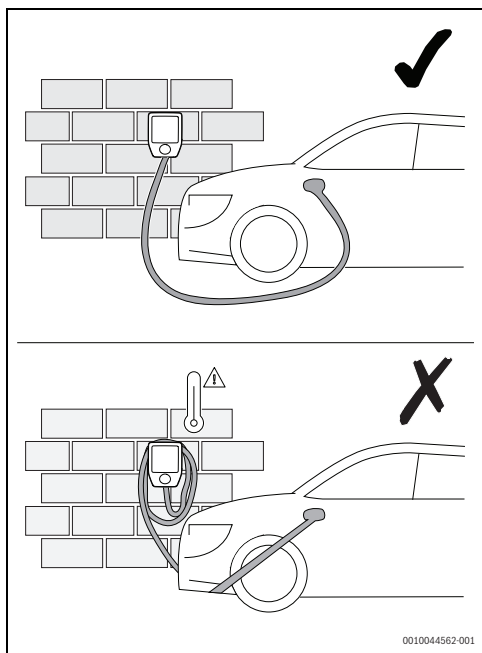
- ▶ Całkowicie rozwinąć kabel ładowania.
- ▶ Nie zwijać kabla zbyt ściśle.

- ▶ Zwinąć kabel ładowania na urządzeniu Power Charge 7000i.
- ▶ Podłączyć złącze ładowania do uchwytu parkingowego.

6.1.1 Anulowanie procesu ładowania

Proces ładowania można anulować na trzy sposoby:

7. Za pomocą elementów sterujących w pojeździe. Dodatkowe informacje można znaleźć w instrukcji obsługi pojazdu.
8. Wyłączając przerywacz obwodu w budynku, aby odłączyć urządzenie Power Charge 7000i od zasilania.
9. Blokując system ładowania na opcjonalnym zewnętrznym urządzeniu blokującym.



Rys. 382 Postępowanie z kablem ładowania

- ▶ Odblokować urządzenie Power Charge 7000i za pomocą karty RFID, aplikacji lub zewnętrznego urządzenia blokującego. Ten etap jest opcjonalny (→ rys. 383 i 6.1.5, strona 390).
- ▶ Podłączyć złącze kabla ładowania do pojazdu.

Po zakończeniu procesu ładowania wykonać następujące czynności:

- ▶ Odłączyć kabel ładowania od pojazdu.

6.1.2 Stan trybu ładowania

Stan działania systemu ładowania pokazuje lampka sygnalizacyjna stanu (→rys. 362, strona 377).

Wyświetlacz LED	Opis
LED miga na biało	Uruchamianie urządzenia po włączeniu.
LED świeci na niebiesko	Urządzenie jest gotowe do działania (stan A).
LED świeci na żółto	Urządzenie bez zwolnienia (stan B) – zewnętrzne wejście zwolnienia, RFID lub aplikacja).
LED świeci na zielono	Urządzenie zwolnione i nawiązane połączenie z pojazdem (stan B lub C).
LED pulsuje na zielono i pojedynczy sygnał dźwiękowy	Proces ładowania rozpoczęty (stan C i rzeczywisty prąd > 2 A).
LED pulsuje powoli	Proces ładowania z obniżonym prądem ładowania.

Tab. 3 Stan trybu ładowania

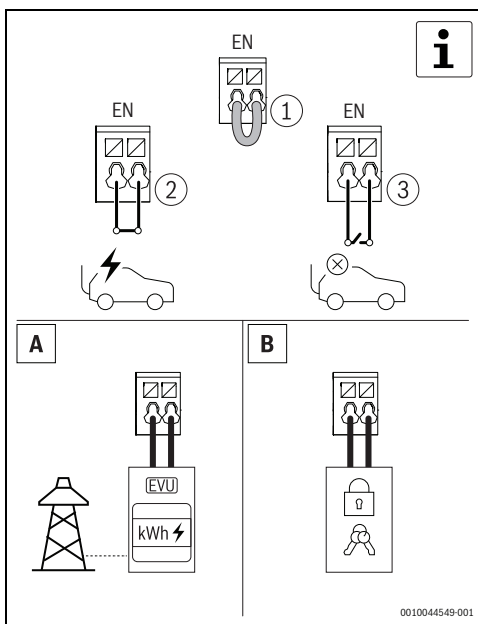
6.1.3 Tryb czuwania i aktualizacja oprogramowania

LED wył.	Urządzenie w trybie czuwania.
LED świeci naprzemiennie na biało, niebiesko i czerwono	Aktualizacja oprogramowania w toku.

Tab. 4 Tryb czuwania i aktualizacja oprogramowania

6.1.4 Opcjonalne wejście cyfrowe

Do interfejsu wewnętrznego można podłączyć opcjonalne zewnętrzne urządzenie blokujące. W tym przypadku ładowanie nie może się rozpocząć do momentu wysłania zezwolenia zewnętrznego.



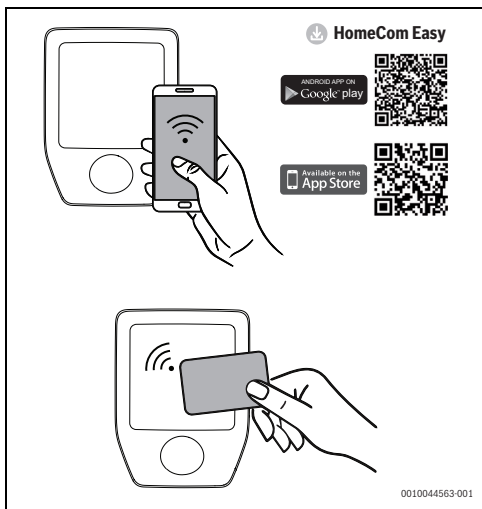
Rys. 383 Opcjonalne wejście cyfrowe

6.1.5 Identyfikacja za pomocą karty RFID

Urządzenie Power Charge 7000i jest wyposażone w zabezpieczenie przed nieupoważnionym dostępem za pomocą systemu RFID.

Aby zarejestrować kartę RFID:

- ▶ Otworzyć aplikację.
- ▶ Uruchoμίć tryb rejestracji.
- ▶ W ciągu 60 sekund przytrzymać kartę RFID przed czytnikiem RFID.



Rys. 384 Identyfikacja za pomocą karty RFID

LED stanu

Wyświetlacz LED	Opis
LED świeci na fioletowo	Aktywny tryb rejestracji RFID.
LED świeci na zielono (5 s) i jednokrotny sygnał dźwiękowy	Rejestracja karty RFID zakończona powodzeniem.
LED świeci na zielono i jednokrotny sygnał dźwiękowy	Karta RFID została zaakceptowana.
LED świeci na czerwono (5 s) 5 krótkich sygnałów dźwiękowych	Karta RFID nie została zaakceptowana.

Tab. 5 LED stanu

7 Przeglądy i konserwacja

7.1 Czyszczenie urządzenia Wallbox

WSKAZÓWKA

Możliwe uszkodzenie urządzenia!

Aby zapobiegać wszelkim uszkodzeniom urządzenia:

- ▶ Do czyszczenia urządzenia Wallbox, a zwłaszcza powierzchni z tworzywa sztucznego, nie używać agresywnych środków (np. eteru naftowego, acetonu, etanolu lub środków do czyszczenia szkła na bazie spirytusu metylowanego).
- ▶ Do czyszczenia używać roztworu łagodnego detergentu (np. płynu do mycia naczyń, obojętnego środka czyszczącego) i miękkiej, zwilżonej ściereczki.

7.2 Urządzenia ochronne

Urządzeniami ochronnymi są następujące podzespoły (→rys. 362, strona 377).

- ▶ Obudowa
- ▶ Przewód ładowania
- ▶ Pokrywa ochronna
- ▶ Złącze ładowania

WSKAZÓWKA

Możliwe uszkodzenie urządzenia!

Aby zapobiegać wszelkim uszkodzeniom urządzenia:

- ▶ Pamiętać o sprawdzeniu urządzeń ochronnych przed każdym procesem ładowania.
- ▶ Pamiętać o zleceniu testów funkcji elektrycznych wykwalifikowanemu elektrykowi w regularnych odstępach czasu i zgodnie z przepisami krajowymi.

8 Rozwiązywanie problemów

8.1 Usterki i diagnostyka

Jeżeli urządzenie Power Charge 7000i nie reaguje po podłączeniu kabla ładowania lub po identyfikacji za pomocą systemu RFID, należy sprawdzić zasilanie z budynku.



Jeżeli LED stanu mignie sześć razy na czerwono, oznacza to błąd.

Wyświetlacz LED	Opis	Rozwiązywanie problemów
Następnie LED zmienia kolor na niebieski (3 s).	Wyłączenie się wyłącznika różnicowoprądowego w urządzeniu.	<ul style="list-style-type: none"> Przeprowadzić kontrolę wzrokową urządzenia, przewodu ładowania i pojazdu. Aby zresetować wyłącznik różnicowoprądowy, należy na około 4 s odłączyć kabel ładowania od pojazdu. Po podłączeniu kabla ładowania do pojazdu proces ładowania może zostać zażądany przez pojazd.
Następnie LED miga na niebiesko 3 razy (wł. 50% / wył. 50%).	Zbyt wysoka temperatura.	Nie należy wykonywać żadnych działań. Po wykonaniu testu samoczynnego i usunięciu usterki LED świeci na zielono. Pojazd może zażądać ładowania.
Następnie LED miga na niebiesko 3 razy (wł. 90% / wył. 10%).	Możliwa przyczyna zakłóceń: zbyt wysokie lub zbyt niskie napięcie zasilania.	W przypadku zbyt wysokiego lub zbyt niskiego napięcia nie należy wykonywać żadnych działań. Po wykonaniu testu samoczynnego i usunięciu usterki LED świeci na zielono. Pojazd może zażądać ładowania.
Następnie LED miga na niebiesko 3 razy (wł. 10% / wył. 90%).	Zakłócenia komunikacji z pojazdem lub przekroczenie maksymalnego ustawionego prądu.	Sprawdzić, czy kabel ładowania jest prawidłowo podłączony do pojazdu. Po wykonaniu testu samoczynnego i usunięciu usterki LED świeci na zielono. Pojazd może zażądać ładowania.
Następnie LED miga na niebiesko 6 razy (wł. 50% / wył. 50%).	Zakłócenia wewnętrzne w urządzeniu.	<p>Odłączyć kabel ładowania od pojazdu.</p> <p>Wyłączyć zasilanie urządzenia, wyłączając odpowiedni bezpiecznik przewodu zasilającego z budynku. Poczekać około 1 minutę, a następnie włączyć bezpiecznik.</p> <p>Podłączyć kabel ładowania do pojazdu. Po wykonaniu testu samoczynnego i usunięciu usterki LED świeci na zielono. Pojazd może zażądać ładowania.</p>

Tab. 6 Usterki i diagnostyka



Jeżeli którakolwiek usterka występuje nadal, skontaktować się z działem wsparcia.

9 Ochrona środowiska i utylizacja

Ochrona środowiska to jedna z podstawowych zasad działalności grupy Bosch.

Jakość produktów, ekonomiczność i ochrona środowiska stanowią dla nas cele równorzędne. Ściśle przestrzegane są ustawy i przepisy dotyczące ochrony środowiska.

Aby chronić środowisko, wykorzystujemy najlepsze technologie i materiały, uwzględniając przy tym ich ekonomiczność.

Opakowania

Nasza firma uczestniczy w systemach przetwarzania opakowań, działających w poszczególnych krajach, które gwarantują optymalny recykling.

Wszystkie materiały stosowane w opakowaniach są przyjazne dla środowiska i mogą być ponownie przetworzone.

Zużyty sprzęt

Stare urządzenia zawierają materiały, które mogą być ponownie wykorzystane.

Moduły można łatwo odłączyć. Tworzywa sztuczne są oznakowane. W ten sposób różne podzespoły można sortować i ponownie wykorzystać lub zutylizować.

Zużyte urządzenia elektryczne i elektroniczne



Ten symbol oznacza, że produktu nie należy wyrzucać razem z innymi odpadami. Zamiast tego należy przekazać go do punktów zbierania

odpadów w celu przetworzenia, segregacji, recyklingu i utylizacji.

Symbol obowiązuje w krajach, w których obowiązują dyrektywy dotyczące odpadów elektronicznych, np. "Dyrektywa Unii Europejskiej 2012/19/WE w sprawie zużytego sprzętu elektrycznego i elektronicznego". Przepisy te określają zasady prawne dyrektywy dotyczącej zwrotu i recyklingu zużytego sprzętu elektronicznego w danym kraju.

Sprzęt elektroniczny, który może zawierać niebezpieczne substancje, należy poddać recyklingowi w sposób odpowiedzialny, aby zminimalizować potencjalne szkody dla środowiska i zagrożenia dla zdrowia ludzkiego. W tym celu stosuje się recykling odpadów elektronicznych, który przyczynia się do ochrony zasobów naturalnych.

Aby uzyskać dodatkowe informacje na temat bezpiecznej dla środowiska utylizacji zużytego sprzętu elektrycznego i elektronicznego, należy skontaktować się z lokalnymi władzami, firmą zajmującą się utylizacją odpadów lub z dystrybutorem, od którego zakupiono produkt.

Dalsze informacje są dostępne pod adresem:

www.bosch-homecomfortgroup.com/en/company/legal-topics/weee/

Baterie

Baterie nie mogą być utylizowane wraz z odpadami domowymi. Zużyte baterie muszą być utylizowane zgodnie z lokalnym systemem zbiórki.



10 Informacja o ochronie danych osobowych

Aby umożliwić zdalne monitorowanie i sterowanie systemem ładowania pojazdów z napędem elektrycznym Bosch za pomocą tego urządzenia, wymagane jest połączenie z Internetem. Po nawiązaniu połączenia z Internetem urządzenie automatycznie nawiązuje połączenie z serwerem Bosch. Podczas tego procesu dane połączenia, w szczególności adres IP, są przesyłane automatycznie i przetwarzane przez Bosch Thermoteknik. Przetwarzanie można ustawić, przywracając ustawienia domyślne urządzenia. Więcej informacji na temat przetwarzania danych można znaleźć w następujących oświadczeniach o poufności danych i w Internecie.



[DE] Bosch Thermoteknik GmbH,
Sophienstraße 30-32, 35576 Wetzlar,
Deutschland, **[AT] Robert Bosch AG,**
Geschäftsbereich Thermoteknik,
Göllnergasse 15-17, 1030 Wien,

Österreich, [LU] Ferroknepper Buderus S.A., Z.I. Um Monkele, 20, Op den Drieschen, B.P.201 L-4003 Esch-sur-Alzette, Luxembourg przetwarzamy informacje o produkcie i instalacji, dane techniczne i dane połączenia, dane komunikacyjne, dane rejestracyjne produktu i dane historii klienta w celu zapewnienia funkcjonalności produktu (art. 6 ust. 1 zd. 1 lit. f RODO), w celu wypełnienia naszych obowiązków w zakresie monitorowania produktu i ze względów bezpieczeństwa produktu (art. 6 ust. 1 zd. 1 lit. f RODO), w celu ochrony naszych praw w związku z gwarancją i rejestracją produktu (art. 6 ust. 1 zd. 1 lit. f RODO), w celu analizy sprzedaży naszych produktów oraz dostarczania indywidualnych i związanych z produktem informacji i ofert (art. 6 ust. 1 zd. 1 lit. f RODO). Realizację usług takich jak sprzedaż i marketing, zarządzanie umowami, realizacja płatności, programowanie, hosting danych i usługi inforlinii możemy zlecać usługodawcom zewnętrznym i/lub firmom powiązanim z Bosch, i możemy im przekazywać dane. W określonych przypadkach, jednak tylko wtedy, gdy zapewniona jest odpowiednia ochrona danych, dane osobowe mogą być przekazywane podmiotom spoza Europejskiego Obszaru Gospodarczego. Pozostałe informacje są udostępniane na żądanie. Pełnomocnik ds. ochrony danych jest dostępny pod adresem: Datenschutzbeauftragter, Informationssicherheit und Datenschutz (C/ISP), Robert Bosch GmbH, Postfach 30 02 20, 70442 Stuttgart, NIEMCY.

W oparciu o art. 6 ust. 1 zd. 1 lit. f RODO użytkownik ma prawo do wycofania w dowolnym momencie zgody na przetwarzanie danych osobowych z powodów wynikających ze szczególnej sytuacji lub jeśli przetwarzanie danych odbywa się w celu marketingu bezpośredniego. W celu realizacji swoich praw należy skontaktować się z nami pod adresem **[DE] privacy.ttde@bosch.com, [AT] DPO@bosch.com, [LU] DPO@bosch.com**. Pozostałe informacje są dostępne pod kodem QR.

11 Licencja na oprogramowanie Open Source

Urządzenie zawiera składniki oprogramowania, na które udzielana jest licencja przez posiadacza praw na podstawie GNU General Public License (GPL), GNU Lesser General Public License (LGPL) lub innej licencji na oprogramowanie Open Source, co wymaga udostępnienia kodu źródłowego.

Pełna lista licencji jest dostępna:

- w Power Charge 7000i i można ją wyświetlić za pomocą aplikacji HomeCom Easy.
- na poniższej stronie internetowej: <https://www.bosch-homecomfortgroup.com/de/unternehmen/rechtliche-themen/open-source-software/wallbox/>.

Jako dodatkowa alternatywa, informacje o prawie autorskim i licencjonowaniu są również dostępne po wykonaniu poniższych czynności:

1. Zresetować połączenia WLAN i otworzyć punktu dostępu WLAN.
 - Wyłączyć zasilanie elektryczne.
 - Odkręcić dwie śruby w celu zdjęcia pokrywy przedniej.
 - Przesunąć uszczelkę gumową, aby zobaczyć moduł komunikacyjny.
 - Odłączyć kabel LAN, jeśli jest podłączony.
2. Zresetować sieć WLAN.
 - Włączyć zasilanie elektryczne (diody LED stanu na Wallbox ma kolor niebieski).
 - Odczekać, aż dioda LED stanu na module komunikacyjnym będzie miała kolor zielony lub żółty.
 - Jeśli dioda LED ma kolor zielony, należy nacisnąć przycisk połączenia na module komunikacyjnym jeden raz na około 3 sekundy, aż dioda LED zaświeci na krótko na czerwono.
 - Dioda LED będzie migać 5 razy, sygnalizując, że połączenie wychodzące WLAN jest zresetowane.
 - Kiedy dioda LED zmieni kolor na żółty, można nawiązać nowe połączenie WLAN.
3. Podłączyć urządzenie (np. laptop lub smartfon) do produktu przez WLAN.
 - Nazwa produktu BOSCH-WALLBOX-~6 ostatnich cyfr adresu Mac WLAN>, jest wydrukowana na naklejce modułu komunikacyjnego, obok kodu QR.
4. Wprowadzić hasło WLAN. Gdzie znajduje się hasło:
 - Wydrukowane na naklejce modułu komunikacyjnego po usunięciu kresek (np. Abc1-deF2-gHi3-jkL4 -> Abc1deF2gHi3jkL4)
 - Ukryte w kodzie QR po zignorowaniu pierwszych 9 i ostatnich 17 znaków (np. 123456789Abc1-deF2-

gHi3-jkL400:60:34:00:a1:2b -> Abc1-deF2-gHi3-jkL4 -> Abc1deF2gHi3jkL4)

5. Po nawiązaniu połączenia należy przejść do poniższych stron internetowych:
 - Dostęp do informacji o prawie autorskim: <https://192.168.0.1:4443/opensource/copyright/>.
 - Dostęp do tekstów licencji: <https://192.168.0.1:4443/opensource/license/>.
6. Podłączyć produkt ponownie, wtykając kabel LAN lub przez parowanie WLAN.



Informacje o prawie autorskim są przekazywane przez bezpieczną usługę internetową za pomocą HTTPS, co jest standardowym działaniem w zakresie ochrony danych przesyłanych w sieci.

- ▶ Należy pamiętać, że usługa internetowa jest zabezpieczona samodzielnie podpisanym certyfikatem przez Bosch, co może wywoływać ostrzeżenie w przeglądarce internetowej.
- ▶ Kliknąć opcję, aby wykonać. Opcja pojawi się mimo ostrzeżenia. W zależności od przeglądarki opcja może być oznaczona jako "Zaawansowana", "Przejdź do [URL]" lub w podobny sposób.
- ▶ Kliknąć opcję, aby wykonać. Po potwierdzeniu informacja o prawie autorskim wyświetli się w przeglądarce.

Kod źródłowy składników oprogramowania nie jest dostarczany razem z urządzeniem. Kod źródłowy tych składników oprogramowania można otrzymać na nośniku fizycznym (CD lub DVD) na podstawie pisemnego wniosku złożonego do naszego biura open source na poniższy adres. Podczas wysyłania takiego wniosku należy podać nazwę odpowiedniego produktu i datę jego zakupu.

Bosch Thermotechnik GmbH
 HC/NE-XT ComModul OSS
 Werk Lollar
 Postfach 11 61
 35453 Lollar
 Niemcy

Zastrzegamy sobie prawo do pobrania opłaty (maks. 20 €) na pokrycie kosztów nośnika fizycznego i przetwarzania.

Wniosek można złożyć (i) w ciągu trzech (3) lat od daty otrzymania produktu zawierającego kod binarny będący przedmiotem wniosku (ii) w przypadku kodu licencjonowanego w ramach GPL v3 przez cały okres oferowania przez Bosch części zamiennych lub wsparcia klientów dla tego produktu.

12 Informacje techniczne i protokoły

12.1 Dane techniczne

Opis	Jednostka	Power Charge 7000i
Przepisy prawne	-	EN IEC 616851-1:2019
	-	EN IEC 61439-7 (AEVCS)
Parametry ładowania	-	Tryb 3
	kW	≤ 11
Napięcie nominalne	V	230
	V	400
	Prąd przemienny	1/3
Napięcie znamionowe	-	≤ 16 A – regulowane w zakresie od 6 A do 16 A skokowo co 2 A
Częstotliwość nominalna	Hz	50
Sposób podłączania	-	Zacisk sprężynowy
Złącze ładowania	-	Typ 2
Długość kabla ładowania	-	5 m lub 7,5 m
Informacje o działaniu/stanie	-	LED na panelu przednim
Interfejs danych	-	Sieć lokalna
	-	WLAN
Stopień ochrony	-	IP54
Ochrona przeciwuderzeniowa	-	IK08
Wykrywanie prądu szczytkowego	-	DC 6 mA (IEC 62955)
Temperatura otoczenia	°C	Od -25 do +40 ^{*)}
Klasa ochrony	-	I
Zezwalanie i zwalnianie	-	RFID, aplikacja, wejście cyfrowe
Moduł RFID	MHz	13,56 MHz – MIFARE DESFire EV1/EV2(ISO/IEC 14443-3 Typ A/B) (H: 23mA/m)
System operacyjny	-	Android, iOS
WLAN	GHz	2,4 GHz / IEEE 802.11b/g/n (P: 72mW)
Kategoria przepięcia	-	III
Montaż	-	Naścienny
Wymiary	mm	(wys. × szer. × gł.) 488 × 368 × 152
Masa	kg	~6,2 (długość kabla 5 m)
		~6,5 (długość kabla 7,5m)

Tab. 7 Dane techniczne

12.2 Niezbędne dane techniczne routera

Charakterystyka	Opis
Sieć	WPA 2/3 tryb mieszany; WPA 3
Szyfrowanie	AES, TKIP+AES
DHCP	Włączona
SSID	Nieukryty
Częstotliwość radiowa	2,4 GHz
Porty	TCP 5222, TCP 5233, UDP 123 i TCP 443 muszą być aktywowane dla połączeń wychodzących

Tab. 8 Dane techniczne routera

12.3 Usługi sieciowe bramy

Serwis	Opis
ICMP	Zezwól na pakiety ICMP (typ ICMP/kod): 0/0, 3/4, 8/0, 11/0.
Lokalny API dla EMMA (manager wykorzystania energii Bosch)	Porty: 8442/8443
Lokalny AP (tylko do uruchomienia)	Port 4443
mDNS Multicast	Port 5353

Tab. 9 Usługi sieciowe bramy

Índice

1 Explicação dos símbolos e indicações de segurança	398
1.1 Explicação dos símbolos	398
1.2 Indicações gerais de segurança	398
2 Informações sobre o produto	400
2.1 Declaração de conformidade UE simplificada relativamente a equipamentos de rádio	400
2.2 Equipamento fornecido	401
2.3 Vista geral do produto	401
2.4 Vista geral de tipo	402
2.5 Dispositivos de proteção	402
3 Requisitos para a instalação	402
3.1 Dimensões e distâncias mínimas	402
4 Instalação (só para técnicos especializados e habilitados)	402
4.1 Preparação de Power Charge 7000i	402
4.2 Montagem	404
5 Colocação em funcionamento	408
5.1 Testes iniciais	408
5.1.1 Teste do condutor terra	408
5.1.2 Teste de isolamento	408
5.1.3 Teste do estado de desligamento (curto-circuito)	408
5.1.4 Teste do estado de desligamento (disparo do RCD)	409
5.1.5 Teste residual de DC integrado	409
5.2 Conectividade	409
5.2.1 Transferir a aplicação	409
5.2.2 Emparelhamento	409
5.2.3 Ligação WPS	410
5.2.4 Reponha a ligação WLAN	411
5.2.5 O módulo de comunicação repõe as configurações de fábrica	411
5.2.6 Reposição do hardware	412
5.2.7 LED de estado do módulo de comunicação	412
6 Operação	413
6.1 Processo de carregamento	413
6.1.1 Cancelamento do processo de carregamento	413
6.1.2 Estado do modo de carregamento	414
6.1.3 Estado de disponibilidade e atualizações de software	414
6.1.4 Saída digital opcional	414
6.1.5 Autenticação através do cartão RFID	414
7 Inspeção e manutenção	415
7.1 Limpeza da Wallbox	415
7.2 Dispositivos de proteção	415
8 Eliminação de falhas	415
8.1 Falhas e diagnóstico	415
9 Proteção ambiental e eliminação	416
10 Aviso de Proteção de Dados	417
11 Licenciamento open source	417
12 Informações técnicas e protocolos	419
12.1 Dados técnicos	419
12.2 Especificação necessária do router	420
12.3 Serviços de Rede Gateway	420

1 Explicação dos símbolos e indicações de segurança

1.1 Explicação dos símbolos

Indicações de aviso

Nas indicações de aviso, as palavras de aviso indicam o tipo e a gravidade das consequências se as medidas de prevenção do perigo não forem respeitadas.

As seguintes palavras de aviso são definidas e podem ser utilizadas no presente documento:



PERIGO

PERIGO significa que irão ocorrer lesões graves a fatais.



AVISO

AVISO significa que podem ocorrer lesões graves a fatais.



CUIDADO

CUIDADO significa que podem ocorrer lesões ligeiras a médias.

INDICAÇÃO

ATENÇÃO significa que podem ocorrer danos materiais.

Informações importantes



As informações importantes sem perigo para pessoas ou bens são assinaladas com o símbolo de informação indicado.

Outros símbolos

Símbolo	Significado
▶	Passo operacional
→	Referência a outro ponto no documento
•	Enumeração/Item de uma lista
–	Enumeração/Item de uma lista (2º nível)

Tab. 10

1.2 Indicações gerais de segurança

⚠ Generalidades

Este manual de instalação e utilização destina-se ao utilizador do dispositivo e a electricistas certificados.

- ▶ Leia e conserve o manual de instalação e utilização antes da instalação e utilização do dispositivo.
- ▶ Cumpra as instruções e os avisos de segurança.
- ▶ O Power Charge 7000i só deve ser instalado por uma empresa especializada autorizada.
- ▶ Siga os regulamentos nacionais e regionais, regulamentos técnicos e diretivas aplicáveis.
- ▶ Os utilizadores não autorizados não podem aceder ao sistema de carregamento.
- ▶ Documente todos os trabalhos efetuados.

⚠ Informações importantes para o utilizador

Se está inseguro sobre como colocar a unidade em funcionamento, contacte os responsáveis pela instalação.



AVISO

Para evitar choques elétricos ou um incêndio:

- ▶ Não lave o quadro elétrico da unidade.
- ▶ Não opere a unidade com as mãos molhadas.
- ▶ Não coloque nenhum objeto que contenha água sobre a unidade.
- ▶ Não ligue a ficha de alimentação ao transformador de redução.

INDICAÇÃO

- ▶ Não coloque qualquer objeto ou equipamento sobre a unidade.
- ▶ Não se sente, suba ou coloque-se em pé sobre a unidade.
- ▶ Não pise a unidade.

⚠ Utilização pretendida

O Power Charge 7000i está concebido exclusivamente para:

- Carregar veículos em setores privados e semipúblicos (por ex., propriedades privadas, áreas de estacionamento de empresas e depósitos).
- Carregar veículos elétricos
- Operar em redes TT, TNC e TNCS
- Instalação estacionária. O sistema de carregamento é indicado para uma instalação no exterior.

O Power Charge 7000i

- Não deve ser utilizado em lugares em que estejam presentes substâncias potencialmente explosivas ou inflamáveis (por ex., gases, líquidos ou pó).

- Não deve ser operado em redes de TI.
- Não deve carregar veículos com baterias que produzam gás (como baterias de chumbo-ácido).

O Power Charge 7000i

- Deve ter 3 modos de carregamento de acordo com a EN IEC 61851-1.
- Deve ter ligações de ficha e tomada de acordo com a EN IEC 62196.

Utilizar o Power Charge 7000i para qualquer outra finalidade será considerada como utilização incorreta. Bosch está isenta de qualquer responsabilidade por quaisquer danos resultantes de tal utilização.

Trabalhos elétricos

Os trabalhos eletrotécnicos apenas devem ser realizados por técnicos eletricitistas qualificados.

Antes de iniciar os trabalhos elétricos:

- ▶ Desligar a tensão de rede (todos os polos) e proteger contra uma reativação.
- ▶ Confirmar a ausência de tensão.
- ▶ Faça a ligação à terra e o curto-circuito.
- ▶ Tape ou bloqueie peças sob tensão nas proximidades. A reativação é feita na ordem inversa.
- ▶ Ter também em atenção os esquemas de ligação de outras partes da instalação.
- ▶ Certifique-se de que segue sempre os regulamentos eletrotécnicos relevantes.
- ▶ Certifique-se de que identifica riscos e evita potenciais perigos.

As regras nacionais de segurança e prevenção de acidentes devem ser observadas pelo utilizador e pelos técnicos aprovados ao fornecer e ao manusear o sistema de carregamento. A utilização incorreta e a inobservância das instruções de operação:

- Podem colocar a sua vida em risco.
- Podem colocar a sua saúde em risco.
- Podem danificar o sistema de carregamento e o veículo.

Perigo de morte por choque elétrico!

O contacto com as peças que se encontrem sob tensão pode causar choque elétrico.

- ▶ Antes dos trabalhos no sistema elétrico cortar o abastecimento de tensão (230 V CA) e proteger contra uma reativação inadvertida.

Inspecção, limpeza e manutenção

Para um funcionamento seguro e compatível com o ambiente, a manutenção e a limpeza têm de ser efetuadas pelo menos uma vez de 12 em 12 meses, de acordo com o capítulo 7.

O proprietário é responsável pela segurança e pelo impacto ambiental da instalação.

A inspecção, limpeza e manutenção em falta ou inadequadas podem conduzir a lesões corporais até a perigo de morte e danos materiais.

Recomendamos a celebração de um contrato de inspecção anual e de limpeza e manutenção em função da necessidade com uma empresa especializada e autorizada.

Os trabalhos apenas podem ser efetuados por uma empresa especializada e autorizada que tem de realizar todos os trabalhos e eliminar imediatamente as falhas detetadas.

Modificações e reparações

Alterações incorretas no aparelho ou em outras partes da instalação podem provocar danos pessoais e/ou danos materiais.

- ▶ Os trabalhos apenas podem ser efetuados por uma empresa especializada autorizada.
- ▶ Nunca remover a frente do aparelho.
- ▶ Não efetuar alterações no aparelho ou em outras partes da instalação.

Verificação funcional

- ▶ Verificar o bom funcionamento de todos os elementos de segurança, regulação e verificação.

Dispositivos de segurança

Os dispositivos de segurança no sistema de carregamento:

- ▶ Não devem ser removidos.
- ▶ Não devem ser adulterados.
- ▶ Não devem ser ignorados.
- ▶ Devem ser verificados antes de cada utilização para assegurar que o equipamento está intacto (estrutura, cabo de ligação, acoplador de carregamento, etc.).
- ▶ Devem ser reparados ou substituídos conforme necessário para conservar as propriedades funcionais.

Assegure-se de que:

- ▶ A identificação de segurança, tal como marcações amarelas, sinais de aviso e luzes de segurança permanecem facilmente reconhecíveis e conservam a sua eficácia.
- ▶ Cabos de extensão, enroladores de cabos, tomada múltipla com várias tomadas ou adaptadores não são utilizados quando se opera o sistema de carregamento.
- ▶ Nenhum objeto estranho é inserido no acoplador de carregamento do sistema de carregamento.
- ▶ A entrada de humidade, água ou outros líquidos em tomadas ou ligações de encaixa é evitada.
- ▶ O sistema de carregamento ou o acoplador de carregamento nunca são imersos em água ou outros líquidos.
- ▶ O acoplador de carregamento não é desligado do veículo durante o processo de carregamento.

Dispositivos médicos ativos



Esta informação é relevante para utilizadores com dispositivos médicos ativos.

Pacemakers, pacemaker cerebral, cardioversor desfibrilador implantável e bombas de insulina, são exemplos de dispositivos médicos ativos.

Os sistemas de carregamento Bosch que sejam operados conforme as disposições cumpram com a diretiva europeia (2014/30/UE) relativa à compatibilidade eletromagnética em relação à radiação de interferência nos setores industriais.

Se os utilizadores com dispositivos médicos ativos pretendem realizar atividades nos sistemas de carregamento e se o seu equipamento estiver a funcionar normalmente e a seguir o fim a que se destina, a Bosch não se encontra em posição de fazer qualquer declaração relativa à adequabilidade de tais dispositivos médicos ativos. A Bosch não pode avaliar os dispositivos médicos ativos correspondentes em relação à sua suscetibilidade à radiação eletromagnética. Isto só pode ser feito pelo fabricante dos dispositivos médicos ativos. O equipamento pode incluir, entre outros, armários de controlo com acesso através de leitores RFID e visores. Portanto, a Bosch recomenda aos utilizadores em questão apenas trabalhar nos sistemas de carregamento após consulta com o fabricante do dispositivo médico ativo e a respetiva seguradora. De qualquer maneira, certifique-se sempre de que não existem riscos para a saúde ou segurança.



CAUIDADO

Não é permitido aos utilizadores com dispositivos médicos ativos trabalhar nos sistemas de carregamento e no seu equipamento para realizar, por ex., operações de manutenção e eliminação de falhas.

Trabalhos seguros no sistema de carregamento

Antes de o acoplador de carregamento ser ligado ao veículo:

- ▶ Certifique-se de que o cabo de ligação do sistema de carregamento está completamente desenrolado.
- ▶ Certifique-se de verificar se a estrutura do sistema de carregamento, o cabo de ligação, o acoplador de carregamento e as ligações estão intactas.
- ▶ Certifique-se de que segura a ligação de encaixe do sistema de carregamento apenas pelo acoplador de carregamento e não pelo cabo de carregamento.
- ▶ Certifique-se de que não existem perigos de queda (por ex., devido a um cabo de carregamento solto).

Durante o processo de carregamento:

- ▶ Certifique-se de que mantém pessoas não autorizadas afastadas dos sistemas de carregamento.
- ▶ Certifique-se de que não limpa ou lava o veículo com um aparelho de limpeza a alta pressão enquanto o sistema de carregamento está conectado dado que o conector não está pressurizado.

Em caso de falha ou avaria do sistema de carregamento:

- ▶ Certifique-se que desliga o sistema de carregamento da alimentação elétrica ao comutar o respetivo disjuntor no quadro elétrico do edifício. Afixe um sinal com o nome da pessoa autorizada a voltar a ligar o disjuntor.
- ▶ Certifique-se que notifica um electricista qualificado o mais depressa possível.

Ao trabalhar com equipamento elétrico:

- ▶ Certifique-se de que mantém a estrutura do sistema de carregamento sempre fechada.

Segurança de aparelhos com ligação elétrica para utilização doméstica e fins semelhantes

Para evitar perigos devido a aparelhos elétricos são válidas, de acordo com EN 60335-1, as seguintes especificações:

“Esta instalação pode ser utilizada por crianças a partir dos 8 anos, assim como por pessoas com capacidades físicas, sensoriais ou mentais limitadas ou falta de experiência e conhecimentos, caso sejam monitorizadas ou tenham recebido instruções acerca de como utilizar a instalação de forma segura e compreendam os perigos daí resultantes. As crianças não podem brincar com o aparelho. A limpeza e a manutenção pelo operador não podem ser efetuadas por crianças sem monitorização.”

“Caso o cabo de ligação à rede seja danificado deve ser substituído pelo fabricante, pelo seu serviço de apoio ao cliente ou uma pessoa com qualificação idêntica para evitar perigos.”

2 Informações sobre o produto

2.1 Declaração de conformidade UE simplificada relativamente a equipamentos de rádio

A Bosch Thermotechnik GmbH declara que o produto descrito neste manual Power Charge 7000i corresponde à tecnologia de rádio da diretiva 2014/53/UE.

O texto completo da declaração de conformidade UE encontra-se disponível na internet.

2.2 Equipamento fornecido

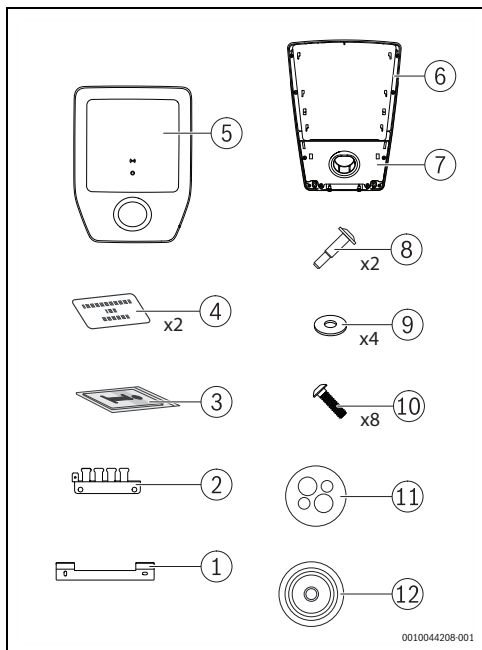


Fig. 385 Equipamento fornecido

- [1] Suporte mural
- [2] Suporte blindado de suporte de cabo
- [3] Documentação
- [4] Cartão RFID
- [5] Cobertura
- [6] Wallbox
- [7] Tampão cego com suporte de repouso
- [8] Parafuso
- [9] Anilha (14x6, 4x2,0)
- [10] Parafuso KN603840x15-T20
- [11] Fixa-cabos com orifícios múltiplos (CLIXX)
- [12] Bucha do fixa-cabos

2.3 Vista geral do produto

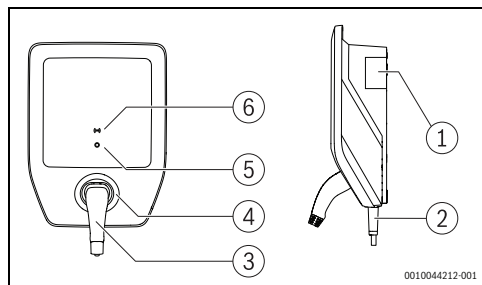


Fig. 386 Vista geral do produto

- [1] Chapa de características
- [2] Cabo de carregamento
- [3] Acoplador de carregamento
- [4] Suporte de repouso
- [5] Estado - LED
- [6] Leitor RFID

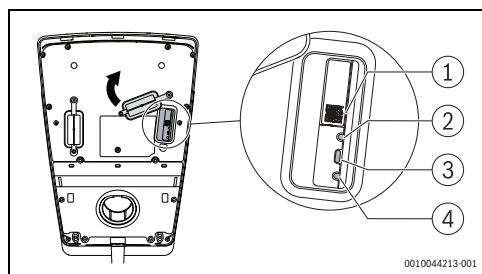


Fig. 387 Vista geral do produto

- [1] Código QR
- [2] LED de estado
- [3] Botão de ligação
- [4] Reiniciar

Placa de características

A placa de características contém dados de potência, dados de homologação e o número de série do produto.

A posição da placa de características pode ser encontrada na vista geral do produto neste capítulo.

2.4 Vista geral de tipo

Nome do produto	Tipo de produto	Comprimento do cabo	Peso líquido	Número de peça
Power Charge 7000i	PC7000i 11-5	5 m	6,2 kg	7 738 101 054
	PC7000i 11-7	7,5 m	6,8 kg	7 738 101 055

Tab. 11 Vista geral de tipo

2.5 Dispositivos de proteção

Este capítulo apresenta informação para seleccionar os dispositivos de proteção para proteção básica e proteção de falhas relativa a contacto direto e indireto.

Disjuntores elétricos

O sistema de carregamento deve ser protegido com disjuntores em conformidade com os respetivos regulamentos nacionais.

A proteção necessária depende de fatores como:

- Tempo de desativação necessário.
- Resistência de rede interna.
- Secção transversal do condutor.
- Comprimento do cabo.
- Alimentação definida do sistema de carregamento.

A proteção de curto-circuito do cabo deve:

- Ter uma característica que permita uma corrente de 8 a 10 vezes o valor de I_{nom}
- Não exceder a corrente nominal máxima de 16 A (dependendo da alimentação definida do sistema de carregamento).
- Utilizar exclusivamente disjuntores com uma capacidade nominal de interrupção de 6000 A. O valor $I^2 t$ do disjuntor não deve exceder os 80kA²s.

Dispositivo de proteção de corrente residual

Por motivos de segurança pessoa, ligue um RCD dedicado em série com cada Wallbox. Para este efeito, utilize, no mínimo, um RCD tipo A com um valor $I_{\Delta N}$ de 30 mA AC.

Deteção de corrente residual DC (IEC 62955)

O sistema de carregamento possui uma deteção de corrente residual de 6 mA DC. O sistema de carregamento desligará se a corrente residual atingir ou exceder 6 mA DC.

3 Requisitos para a instalação

3.1 Dimensões e distâncias mínimas

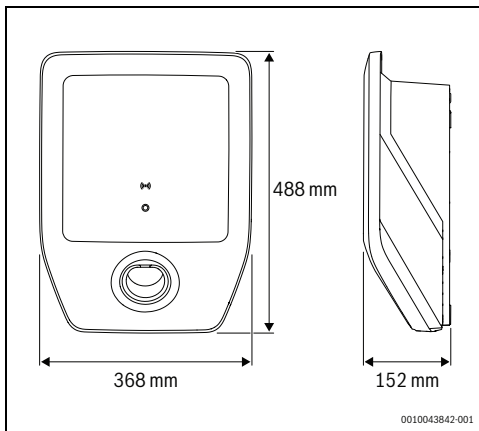


Fig. 388 Dimensões do produto

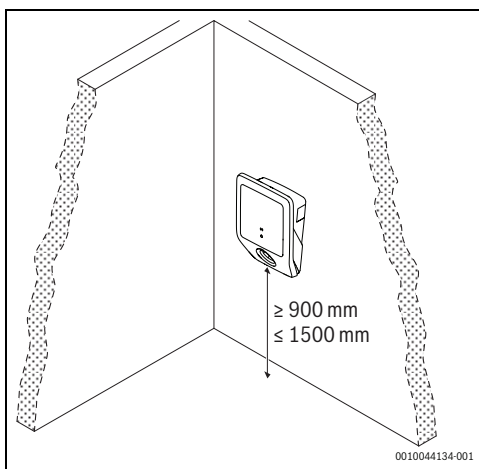


Fig. 389 Folgas mínimas

4 Instalação (só para técnicos especializados e habilitados)

4.1 Preparação de Power Charge 7000i

- ▶ Remova cuidadosamente a cobertura [5] e o tampão cego com o suporte de repouso [7] do Power Charge 7000i (→ fig. 385, página 401).

- ▶ Remova os tampões cegos da linha de alimentação seguindo o local de instalação adequado para o Power Charge 7000i.



O local de instalação C deve ser impermeável.

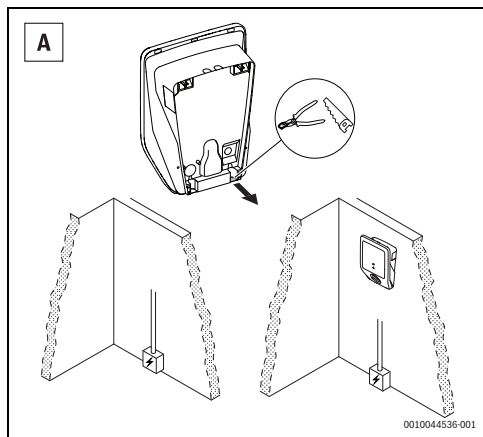


Fig. 390 Linha de alimentação do fundo

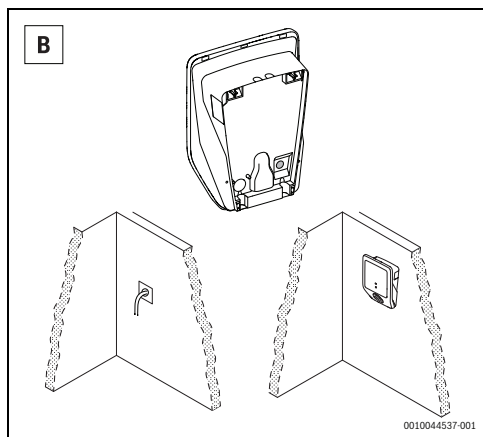


Fig. 391 Linha de alimentação do centro

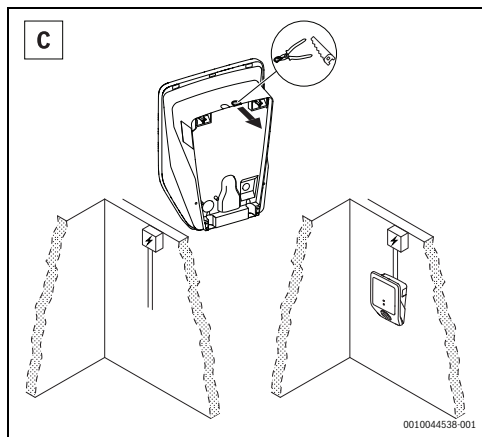


Fig. 392 Linha de alimentação do topo



Este passo é opcional.

- ▶ Remova o tampão da ligação da unidade de comando interna.

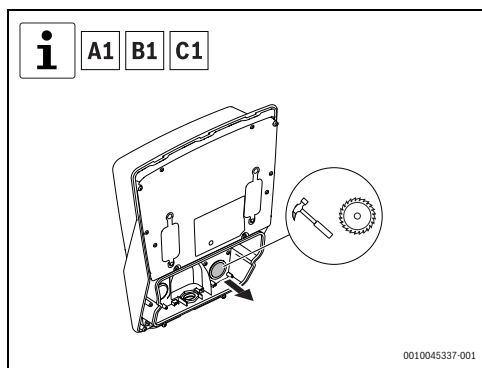


Fig. 393 Remoção do tampão da ligação da unidade de comando interna

- ▶ Remova o respetivo tampão da ligação elétrica.

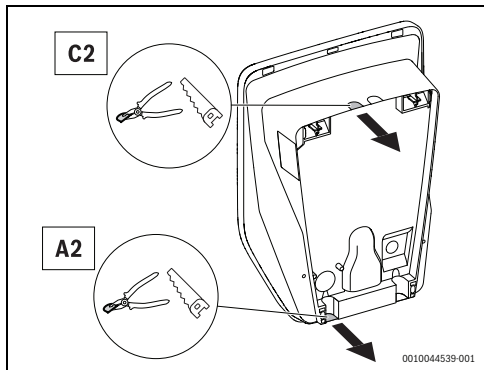


Fig. 394 Tampão da alimentação elétrica

- ▶ Coloque a bucha do fixa-cabos e o fixa-cabos com orifícios múltiplos (CLIXX) no respetivo lugar.

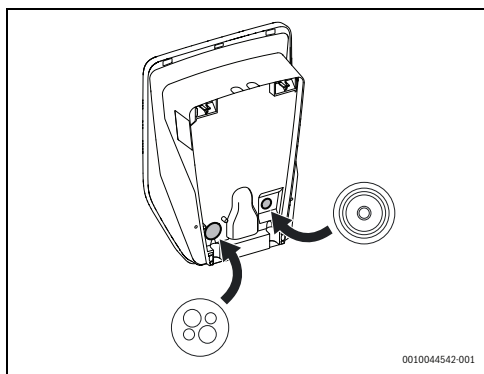


Fig. 395 Instalação da bucha do fixa-cabos e o fixa-cabos com orifícios múltiplos (CLIXX)

4.2 Montagem

Para montar o Power Charge 7000i na parede, proceda com os seguintes passos (→fig. 396, página 405):

- ▶ Marque os dois orifícios de fixação superior no topo ao colocar o suporte mural utilizando um nível de bolha de ar para o alinhar.

i

Certifique-se de que a seta virada para cima no ponto de contacto está para cima.

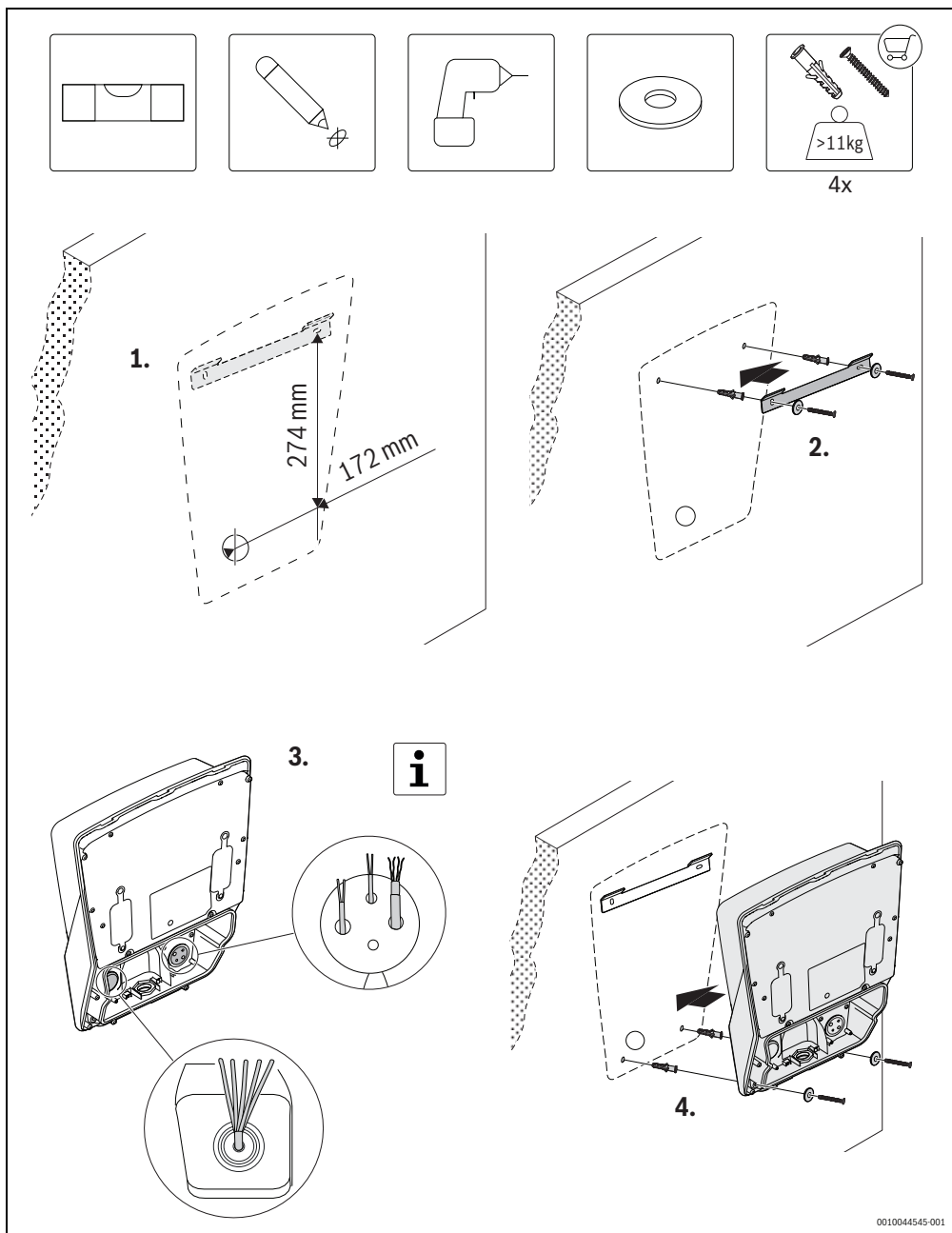
- ▶ Fure os dois orifícios de fixação superior, insira duas buchas e monte o suporte mural usando os dois parafusos e as duas anilhas.

- ▶ Coloque o Power Charge 7000i brevemente no suporte mural para desenhar os dois orifícios inferiores.
- ▶ Fure os dois orifícios inferiores.
- ▶ Passe os cabos elétricos pelo orifício.
- ▶ Insira duas buchas e monte o Power Charge 7000i na parede usando os dois parafusos e as duas anilhas.

i

Este passo é opcional.

- ▶ Passe os cabos para a ligação da unidade de comando pelos orifícios.



0010044545-001

Fig. 396 Montagem mural

- ▶ Execute as ligações elétricas seguindo a opção mais adequada.

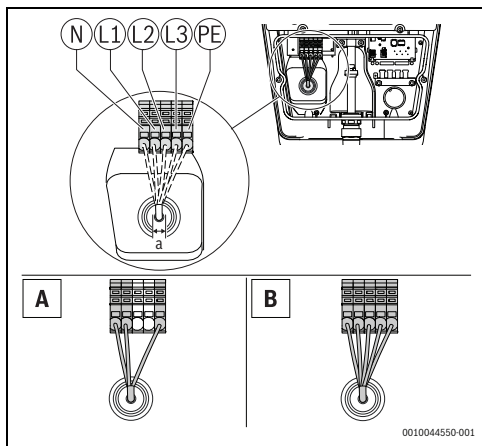


Fig. 397 Fornecimento das ligações elétricas
A = instalação de 1 fase
B = instalação de 3 fases

	Dimensões (mm)
a	10 – 20Ø máx. 5 x 6 mm ²

Tab. 12 Fornecimento das ligações elétricas



Utilize sempre cabos padrão que possam conduzir a corrente que foi configurada no botão de seleção de corrente.

- ▶ Utilize o botão de seleção de corrente para selecionar a corrente de entrada máxima do dispositivo.

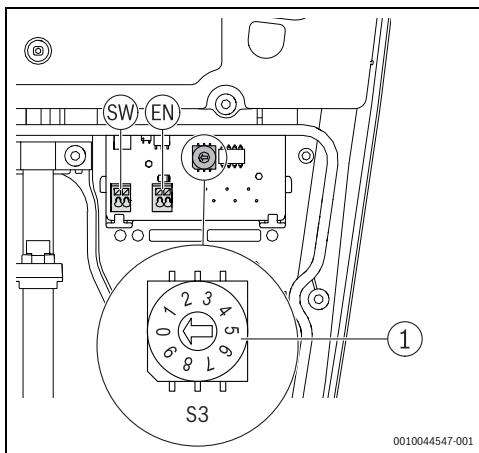


Fig. 398 Botão de seleção de corrente máx. (S3)

Botão de seleção	Botão de seleção de corrente máx.
0	6 A
1	8 A
2	10 A
3	12 A
4	14 A
5...9	16 A

Tab. 1 Botão de seleção de corrente máx.



Os dois passos seguintes são opcionais.

- ▶ Aparafuse o suporte blindado de suporte de cabo com os parafusos.

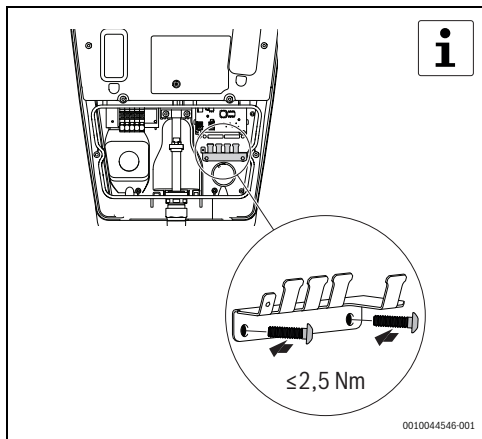


Fig. 399 Instalação do suporte de cabo

- ▶ Realize as ligações da unidade de comando interna.

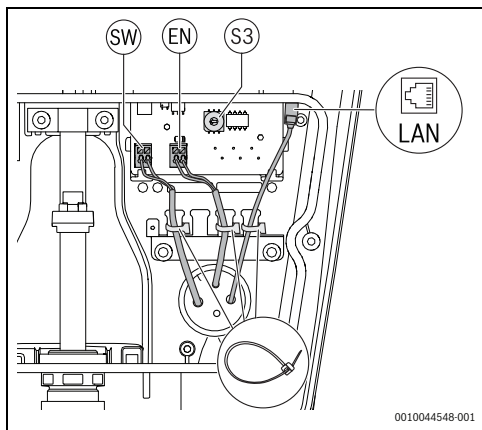


Fig. 400 Ligações da unidade de comando interna opcionais

- [1] Saída digital (SW)
- [2] Entrada digital (EN)
- [3] Ligação Ethernet

- ▶ Coloque o suporte de repouso na frente do Power Charge 7000i usando os seis parafusos.

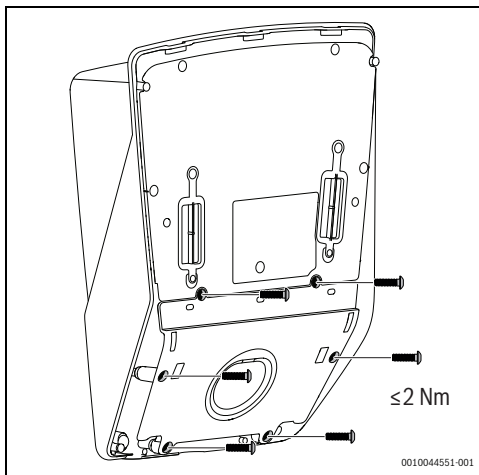


Fig. 401 Instalação do suporte de repouso

- ▶ Coloque a cobertura frontal do Power Charge 7000i na posição certa e aparafuse com os dois parafusos.

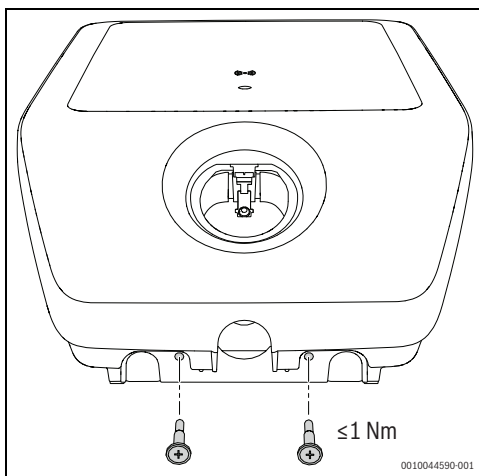


Fig. 402 Instalação da cobertura frontal

5 Colocação em funcionamento

5.1 Testes iniciais

5.1.1 Teste do condutor terra



Os regulamentos nacionais podem exigir o teste do sistema de carregamento antes do arranque e a intervalos regulares. Realize estes testes de acordo com os regulamentos aplicáveis.

Após a instalação e antes de ligar o dispositivo pela primeira vez, é necessário medir a continuidade do condutor terra (PE):

- ▶ Ligue o acoplador de carregamento a um adaptador de teste para simulação de veículo de acordo com a EN IEC 61851-1.
- ▶ Meça a resistência do condutor de PE entre a tomada do condutor de PE do adaptador e o ponto de ligação do condutor de PE no quadro elétrico do edifício.



Para um comprimento total de cabo (ligar o cabo do sistema de carregamento e cabo de carregamento do veículo) até 5 m, a resistência do condutor de PE não deve exceder 300 mΩ. Se o cabo for mais longo, devem ser acrescentadas folgas em conformidade com os regulamentos nacionais aplicáveis. Em qualquer caso, a resistência nunca deve exceder 1 Ω.

5.1.2 Teste de isolamento



O sistema de carregamento deve ser desligado da rede para este fim. Por conseguinte, desligue a tensão da rede no disjuntor do quadro elétrico do edifício antes de efetuar a medição.

O sistema de carregamento está equipado com um relé de desconexão. Por conseguinte, são necessárias duas medidas de isolamento:

Primeira medição – lado primário do sistema de carregamento

- ▶ Meça a resistência de isolamento no ponto de ligação do cabo de alimentação do sistema de carregamento no quadro elétrico do edifício.



A Wallbox está equipada com um dispositivo de proteção contra sobretensão. Isto pode ser tido em conta ao efetuar a medição. Em qualquer caso, o valor não deve ser inferior a 1 MΩ.

Segunda medição – lado secundário do sistema de carregamento

- ▶ Ligue o acoplador de carregamento a um adaptador de teste para simulação de veículo de acordo com a EN IEC 61851-1.
- ▶ Efetue a medição do isolamento através das tomadas de medição no adaptador de teste, o valor não deve ser inferior a 1 MΩ.



Em alternativa, pode ser utilizado o método de corrente diferencial em combinação com a medição da corrente do condutor de PE.



Um valor de 3,5 mA não deve ser excedido em nenhum dos casos.

Para realizar estas medições é necessário que:

- ▶ Ligue o acoplador de carregamento a um adaptador de teste para simulação de veículo de acordo com a EN IEC 61851-1.
- ▶ Efetue a medição no estado adaptador C.
- ▶ Meça a corrente diferencial no ponto de ligação do cabo de carregamento do sistema de carregamento no quadro elétrico do edifício.



Dependendo do instrumento de medição utilizado pode não ser possível realizar a seguinte medição no adaptador. Neste caso, realize o teste nos bornes de ligação.

5.1.3 Teste do estado de desligamento (curto-circuito)

Em caso de curto-circuito (Z_{L-N}), é necessário testar a o estado de desligamento ao:

- ▶ Ligar o acoplador de carregamento a um adaptador de teste para simulação de veículo de acordo com a EN IEC 61851-1.
- ▶ Efetuar a medição no estado a adaptador C.

- ▶ Realizar medições nas tomadas de medição do adaptador de teste.
- ▶ Verificar se os valores estão a seguir o disjuntor selecionado.

5.1.4 Teste do estado de desligamento (disparo do RCD)

Em caso de disparo do RCD, é necessário testar a condição de desligamento:

- ▶ Ligar o acoplador de carregamento a um adaptador de teste para simulação de veículo de acordo com a EN IEC 61851-1.
- ▶ Efetuar a medição no estado adaptador C.
- ▶ Realizar medições nas tomadas de medição do adaptador de teste do adaptador de teste utilizando um instrumento de medição adequado.
- ▶ Verificar se os valores estão a seguir o RCD selecionado e a rede.



O RCD instalado a montante deve ser verificado no ponto de ligação da linha de alimentação do sistema de carregamento na ligação doméstica.

O RCD deve cumprir com os regulamentos nacionais de disparo.

5.1.5 Teste residual de DC integrado

É necessário testar a deteção integrada da corrente residual DC ao:

- ▶ Ligar o acoplador de carregamento a um adaptador de teste para simulação de veículo de acordo com a EN IEC 61851-1.
- ▶ Efetuar a medição no estado adaptador C.
- ▶ Realizar medições nas tomadas de medição do adaptador de teste do adaptador de teste utilizando um instrumento de medição adequado.



O sistema de carregamento deve desligar o acoplador de carregamento da rede quando a corrente residual exceder 6 mA DC. O sinalizador de avaria no sistema de carregamento deve responder.

5.2 Conectividade

Controle as funções mais importantes muito facilmente através da aplicação Bosch HomeCom Easy no seu dispositivo móvel.



AVISO

Utilização incorreta!

É estritamente proibido ao utilizador abrir e interferir com o produto para além das ações permitidas neste capítulo. Qualquer utilização incorreta pode resultar em perigo para o morador e para o próprio produto!

5.2.1 Transferir a aplicação

A aplicação pode ser transferida da Apple App Store para iOS e também da Google Play Store para Android. Para beneficiar das últimas atualizações de funções e segurança, certifique-se de que tem sempre a última versão instalada no seu dispositivo móvel.

- ▶ Configure a sua conta.
- ▶ Certifique-se de que aceita os Termos de utilização.

5.2.2 Emparelhamento

Emparelhar com LAN

Para emparelhar o seu dispositivo móvel com Power Charge 7000i, deve executar os seguintes passos:

- ▶ Abra a aplicação.
- ▶ Efetue a instalação inicial.



Se já existir um sistema, adicione a wallbox através dos seguintes passos:

- ▶ Abra a vista geral "Componentes" através do menu "burger".
- ▶ Selecione a wallbox com a opção "Adicionar+componente".
- ▶ Abra a ap. e siga os passos descritos.

Emparelhar com WLAN



A intensidade do sinal WLAN é suficiente para estabelecer uma ligação à Internet se o sinal for demasiado fraco:

- ▶ Utilize um repetidor de WiFi.

Para emparelhar o seu dispositivo móvel com Power Charge 7000i, deve executar os seguintes passos:

- ▶ HomeCom Easy Transferência da ap. - Loja Wallbox.
- ▶ Siga as instruções do gestor de energia.

Hardware

Continue o processo de emparelhamento com os passos seguintes:

- ▶ Desligue o produto através do painel de alimentação elétrica e volte a ligá-lo novamente após 2 segundos.
- ▶ Aguarde até que o LED de estado fique azul. Assim que a alimentação é ligada, tem 20 minutos para se ligar à ap.
- ▶ Desaperte os dois parafusos da cobertura e remova-a do Power Charge 7000i.
- ▶ Deslize a borracha de vedação para cima.
- ▶ Pressione o botão de ligação no módulo de comunicação. O LED alternará entre verde e amarelo. Após ser estabelecida a ligação, o LED de estado irá acender-se a verde. Passado um minuto o LED apaga-se.
- ▶ Abra a ap. e siga os passos descritos. Leia o código QR para emparelhar o produto.

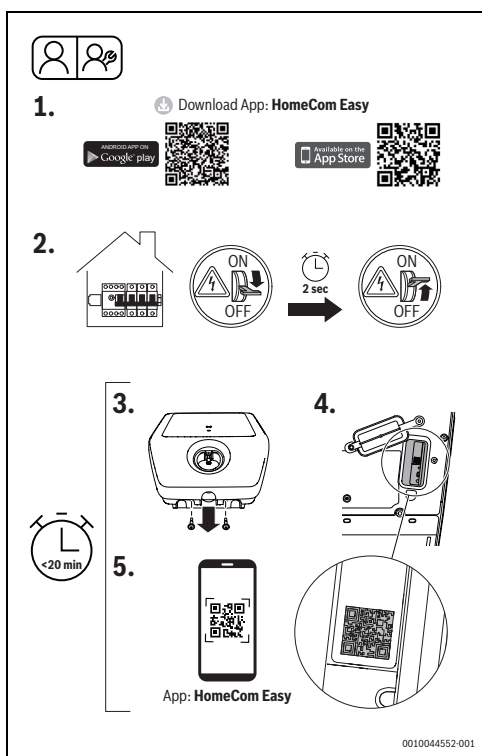


Fig. 403 HomeCom Easy

5.2.3 Ligação WPS

Para se ligar à WPS, são necessários os seguintes passos:

- ▶ Desligue o Power Charge 7000i da alimentação elétrica e, após dois segundos, aproximadamente, voltar a ligá-la (fig. 403, passo [2]).
- ▶ Espere até o LED de estado estar azul.
- ▶ Desaperte os dois parafusos na cobertura frontal (fig. 403, passo [3]).
- ▶ Mova o vedante de borracha.

Enquanto o LED se acende a amarelo:

- ▶ Prima o botão WPS no router.
- ▶ Prima o botão de ligação no módulo de comunicação. O LED piscará alternadamente verde e amarelo.
- ▶ Prima o botão de ligação no módulo de comunicação durante 1 segundo. O LED de estado piscará alternadamente verde e amarelo.

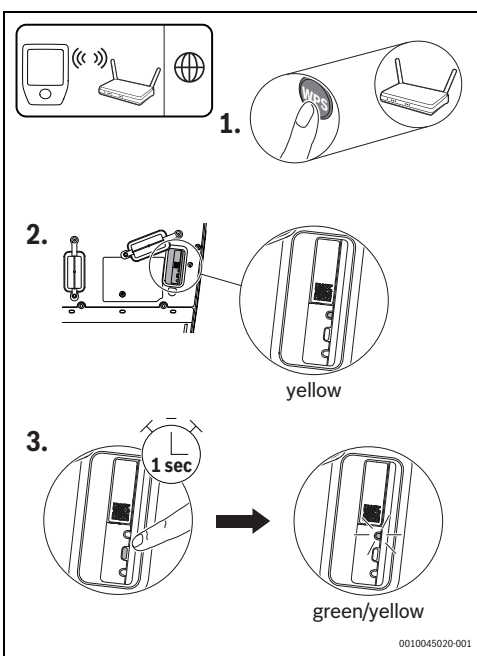


Fig. 404 Ligação WPS

O produto está em modo WPS e tentará estabelecer a ligação WLAN com o router durante 2 minutos. O LED de estado acende a verde e amarelo.

Uma vez estabelecida a ligação, o LED de estado acende a verde e apaga-se após um minuto.

Para estabelecer a ligação ao servidor:

- ▶ Transfira a aplicação e siga as instruções.

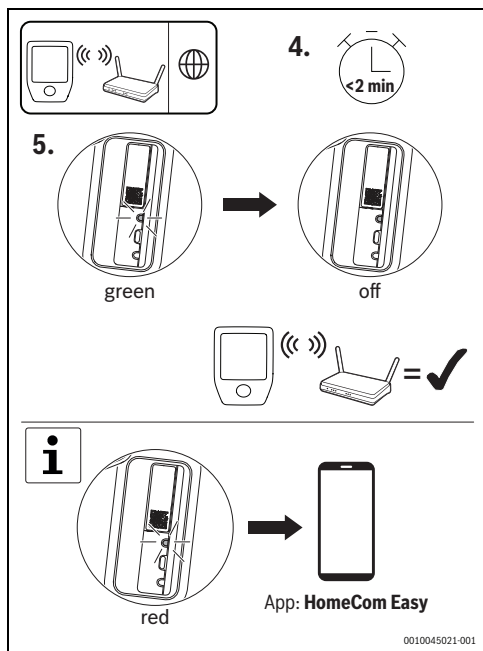


Fig. 405 Ligação WPS

i

Se o LED estiver vermelho, o emparelhamento WPS não foi bem-sucedido:

- ▶ Verifique a aplicação para obter mais passos.

5.2.4 Reponha a ligação WLAN

INDICAÇÃO

Danos ao aparelho!

A reposição não deve ser feita enquanto o Power Charge 7000i está a arrancar.

Para repor a ligação WLAN é necessário:

- ▶ Desligar a alimentação elétrica do produto no quadro elétrico e, após dois segundos aproximadamente, voltar a ligá-la.

i

Assim que a alimentação elétrica é ligada, tem 20 minutos para repor a ligação WLAN.

- ▶ Espere até o LED de estado estar azul.
- ▶ Prima uma vez o botão de ligação no módulo de comunicação durante cerca de 3 segundos até o LED acender brevemente a vermelho.

i

O LED pisca a vermelho 5 vezes. A ligação WLAN existente foi reposta. Assim que o LED acender a amarelo, pode ser estabelecida uma nova ligação WLAN.

- ▶ Certifique-se de reconectar o produto através da aplicação. As suas configurações são mantidas.

5.2.5 O módulo de comunicação repõe as configurações de fábrica

A reposição dos ajustes de origem é normalmente recomendada:

- Com a venda do produto.
- Quando o produto possui problemas técnicos, por ex., recomendada pelo apoio ao cliente.

i

Ao repor para as configurações de fábrica, as configurações individuais tais como autenticação, cartões RFID taught-in ou palavras-passe WLAN são apagados. A última versão do software não será eliminada.

De modo a repor as configurações de fábrica, é necessário:

- ▶ Desligar a alimentação elétrica do produto no quadro elétrico e, após dois segundos aproximadamente, voltar a ligá-la.

i

Assim que a alimentação elétrica for ligada, tem 20 minutos para repor as configurações de fábrica.

- ▶ Espere até o LED de estado estar azul.
- ▶ Prima o botão de ligação no Power Charge 7000i uma vez durante 15 segundos, até que o LED acenda brevemente a vermelho pela segunda vez.

i

O LED pisca a vermelho 5 vezes após 10 segundos e acende novamente a vermelho brevemente após 15 segundos. Depois disto, as configurações são repostas. Isto pode demorar até 90 segundos.

5.2.6 Reposição do hardware

A reposição do hardware permite reiniciar o módulo de comunicação.

Para realizar uma reposição do hardware, é necessário:

- ▶ Premir o botão de reposição durante um segundo com um objeto pontiagudo.



As suas configurações individuais não serão apagadas durante a reposição do hardware.

5.2.7 LED de estado do módulo de comunicação

Visualização de LED	Estado	Procedimentos
Vermelho vivo	Erro de ligação.	Em caso de ligação WLAN em falta: <ul style="list-style-type: none"> • Verifique o router sem fios. O router está fora de alcance ou desligado. • Reponha a ligação WLAN se necessário (→ Capítulo 5.2.4, página 411). Se não houver ligação LAN: <ul style="list-style-type: none"> • Verifique a ligação do cabo LAN.
A piscar a vermelho	Ligação à rede, mas sem ligação à internet.	Caso não haja ligação à internet: <ul style="list-style-type: none"> • Verifique a configuração do seu router.
A piscar a vermelho (5 x)	Ligação à WLAN eliminada ou com falha.	Em caso de ligação WLAN apagada ou com falha: <ul style="list-style-type: none"> • O produto está de volta ao modo hotspot.
Amarelo brilhante	Modo hotspot ativo, pronto para ligar à WLAN.	Podem ser encontradas mais instruções na aplicação HomeCom Easy.
Amarelo/verde alternando	O modo WPS está ativado.	–
amarelo intermitente	Ligação estabelecida ao hotspot.	Siga as instruções na aplicação HomeCom Easy.
Verde intermitente	Ligação estabelecida ao router.	O produto está a ligar à aplicação HomeCom Easy.
Verde brilhante	Ligação estabelecida ao servidor.	Vai ser estabelecida uma ligação ao servidor.
LED desl.	Módulo de comunicação ativo e comutado para o modo de poupança de energia. O produto está desligado.	Caso o LED esteja desligado: <ul style="list-style-type: none"> • Prima brevemente o botão de ligação. • Verifique o estado atual do dispositivo com a ajuda do LED.

Tab. 2 LED de estado do módulo de comunicação

6 Operação

6.1 Processo de carregamento

Para carregar com sucesso o veículo, proceda com os seguintes passos:

- ▶ Desligue o acoplador de carregamento do suporte de repouso.



CUIDADO

Utilização incorreta!

Para evitar tropeçar ou quebras de cabos:

- ▶ Desenrole completamente o cabo de carregamento.
- ▶ Não enrole o cabo com demasiada força.

- ▶ Enrole o cabo de carregamento no Power Charge 7000i.
- ▶ Ligue o acoplador de carregamento ao suporte de repouso.

6.1.1 Cancelamento do processo de carregamento

Existem três maneiras de cancelar o processo de carregamento:

7. Utilizando os controlos no veículo. Informações adicionais podem ser encontradas nas instruções de operação do veículo.
8. Desligando os disjuntores do edifício para desligar o Power Charge 7000i da tensão de rede.
9. Bloqueando o sistema de carregamento no dispositivo opcional de bloqueio externo.

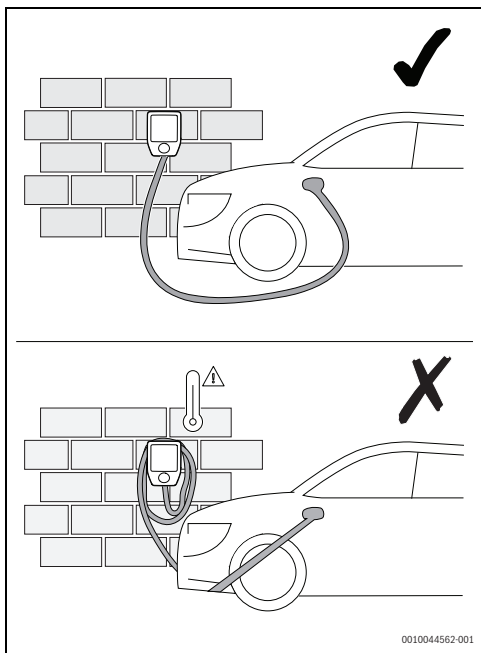


Fig. 406 Manuseamento do cabo de carregamento

- ▶ Desbloqueie o Power Charge 7000i com o cartão RFID, a aplicação, ou através do dispositivo de bloqueio externo. Este passo é opcional (→ fig. 407 e 6.1.5, página 414).
- ▶ Ligue o acoplamento do cabo de carregamento ao seu veículo.

Quando o processo de carregamento estiver concluído, prosiga com os seguintes passos:

- ▶ Desligue o cabo de carregamento do veículo.

6.1.2 Estado do modo de carregamento

O indicador de estado (→ fig. 386, página 401) mostra o estado de funcionamento do sistema de carregamento.

Visor LED	Descrição
O LED pisca a branco	Inicializar o produto após o ligar.
O LED acende a azul	O produto está pronto para operação (condição A).
O LED acende a amarelo	Produto sem desbloqueio (estado B) - entrada de desbloqueio externa, RFID ou aplicação)
O LED acende a verde	Produto desbloqueado e comunicação com o veículo estabelecida (condição B ou C).
O LED pulsa verde e emite um sinal sonoro uma vez	O processo de carregamento foi iniciado (estado C e corrente atual >2 A).
O LED pulsa lentamente	O processo de carregamento funciona com uma corrente de carregamento reduzida.

Tab. 3 Estado do modo de carregamento

6.1.3 Estado de disponibilidade e atualizações de software

LED inativo	O produto está em estado de disponibilidade.
O LED acende a branco, azul e vermelho alternadamente	O software está a atualizar.

Tab. 4 Estado de disponibilidade e atualizações de software

6.1.4 Saída digital opcional

Um dispositivo opcional de bloqueio externo pode ser ligado à unidade de comando interna. Neste caso, o carregamento ocorre até que tenha sido emitida uma autorização externa.

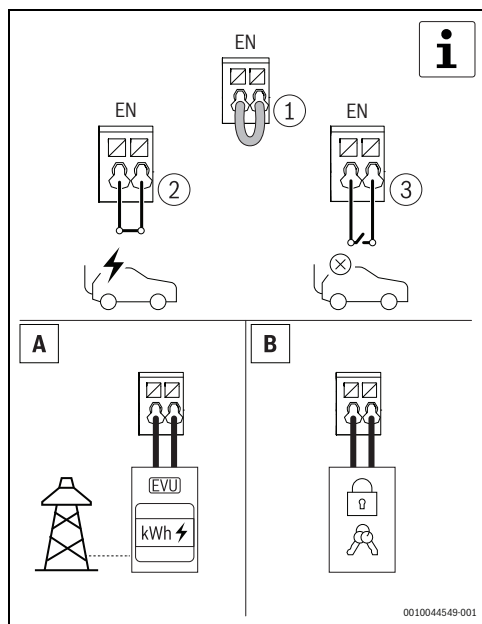


Fig. 407 Saída digital opcional

6.1.5 Autenticação através do cartão RFID

O Power Charge 7000i tem um mecanismo de segurança contra o acesso não autorizado através de um sistema RFID.

Para o teach-in no cartão RDFID:

- ▶ Abra a aplicação.
- ▶ Inicie o modo teach-in.
- ▶ Segure o cartão RFID em frente ao leitor RFID no prazo de 60 segundos.

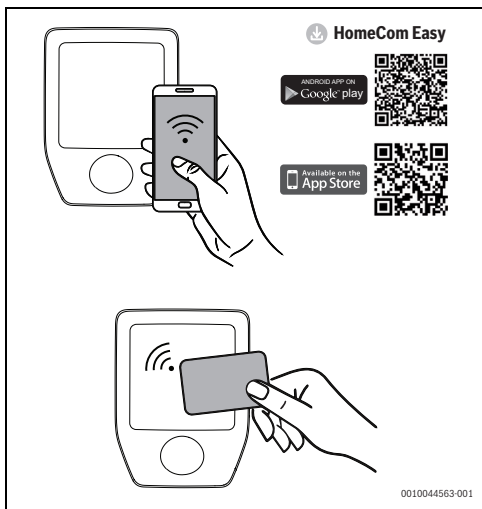


Fig. 408 Autenticação através do cartão RFID

LED de estado

Visor LED	Descrição
O LED acende a roxo	O modo teach-in RFID está ativado.
O LED acende a verde (5 seg.) emite um bipe uma vez	O cartão RFID foi bem-sucedido.
O LED acende a verde e emite um bipe uma vez	O cartão RFID foi aceite.
O LED acende a vermelho (5 seg.) emite um bipe curto 5 vezes	O cartão RFID não foi aceite.

Tab. 5 LED de estado

7 Inspeção e manutenção

7.1 Limpeza da Wallbox

INDICAÇÃO

Possíveis danos ao aparelho!

Para evitar danos ao aparelho:

- ▶ Certifique-se de que não utiliza agentes de limpeza agressivos (por ex., éter de petróleo, acetona, etanol ou limpador de vidros à base de álcool desnaturalado) ao limpar a Wallbox, particularmente a superfície de plástico.
- ▶ Certifique-se de que utiliza uma solução detergente suave (por ex., detergente líquido de lavagem, detergente neutro) e um pano macio e humedecido para limpeza.

7.2 Dispositivos de proteção

Os seguintes componentes (→fig. 386, página 401) são dispositivos de proteção:

- ▶ Estrutura
- ▶ Cabo de carregamento
- ▶ Cobertura de proteção
- ▶ Acoplador de carregamento

INDICAÇÃO

Possíveis danos ao aparelho!

Para evitar danos ao aparelho:

- ▶ Certifique-se de que inspeciona os dispositivos de proteção antes de cada processo de carregamento.
- ▶ Certifique-se de que um electricista qualificado realiza os testes de função elétrica a intervalos regulares, em conformidade com os regulamentos nacionais.

8 Eliminação de falhas

8.1 Falhas e diagnóstico

Se Power Charge 7000i não responder após se ligar o cabo de carregamento ou após a autenticação através do sistema RFID, verifique a alimentação elétrica no edifício.



Está a ser indicado um erro se o LED de estado piscar seis vezes.

Visor LED	Descrição	Eliminação de falhas
Após o LED ficar azul (3 seg.).	O dispositivo de proteção contra a corrente residual no produto disparou.	<ul style="list-style-type: none"> Realize uma inspeção visual do produto, cabo de carregamento e veículo. Para repor o dispositivo de proteção contra corrente residual, deve desligar o cabo de carregamento do veículo durante cerca de 4 s. Após ter ligado novamente o cabo de carregamento ao veículo, o processo de carregamento pode ser solicitado pelo veículo.
Depois do LED piscar a azul 3 vezes (ligado 50% / desligado 50%).	Excesso de temperatura.	Não tem de intervir. Após um autoteste e a falha ser corrigida, o LED acende a verde. O veículo pode solicitar o carregamento.
Depois do LED piscar a azul 3 vezes (ligado 90% / desligado 10%).	Possível causa de interferência: sobretensão ou subtensão da tensão de rede.	Em caso de sobretensão ou subtensão, não é necessário intervir. Após um autoteste e a falha ser corrigida, o LED acende a verde. O veículo pode solicitar o carregamento.
Depois do LED piscar a azul 3 vezes (ligado 10% / desligado 90%).	Perturbação na comunicação com o veículo ou que exceda a corrente máxima definida.	Verifique se o cabo de carregamento está ligado corretamente ao veículo. Após um autoteste e a falha ser corrigida, o LED acende a verde. O veículo pode solicitar o carregamento.
Depois do LED piscar a azul 6 vezes (ligado 50% / desligado 50%).	Perturbação interna do produto.	<p>Desligue o cabo de carregamento do veículo.</p> <p>Desligue o produto da tensão de rede desligando os fusíveis da linha associados do edifício. Espere cerca de 1 minuto e depois volte a ligar o fusível da linha.</p> <p>Volte a ligar o cabo de carregamento ao veículo. Após um autoteste e a falha ser corrigida, o LED acende a verde. O veículo pode solicitar o carregamento.</p>

Tab. 6 Falhas e diagnóstico



Se alguma das falhas persistir, contacte o suporte.

9 Proteção ambiental e eliminação

A proteção do meio ambiente é um princípio empresarial do Grupo Bosch.

A qualidade dos produtos, a rendibilidade e a proteção do meio ambiente são objectivos com igual importância. As leis e decretos relativos à proteção do meio ambiente são seguidos à risca. Para a proteção do meio ambiente são empregados, sob considerações económicas, as mais avançadas técnicas e os melhores materiais.

Embalagem

No que diz respeito à embalagem, participamos nos sistemas de reciclagem vigentes no país, para assegurar uma reciclagem

otimizada.

Todos os materiais de embalagem utilizados são ecológicos e recicláveis.

Aparelho usado

Aparelhos obsoletos contêm materiais que podem ser reutilizados.

Os módulos podem ser facilmente separados e os plásticos são identificados. Desta maneira, poderão ser separados em diferentes grupos e posteriormente enviados a uma reciclagem ou eliminados.

Aparelhos elétricos e eletrónicos em fim de vida



Este símbolo significa que o produto não pode ser eliminado com outros resíduos, mas tem de ser levado para os pontos de recolha de resíduos para tratamento, recolha, reciclagem e eliminação.

O símbolo é válido para países que possuem diretivas relativas a resíduos eletrónicos, por ex., "Diretiva da União

Europeia 2012/19/CE sobre aparelhos elétricos e eletrónicos em fim de vida". Estas disposições definem o quadro regulamentador da diretiva válida para o retorno e reciclagem de aparelhos eletrónicos usados em cada país.

Os aparelhos eletrónicos que podem conter substâncias perigosas têm de ser reciclados de forma responsável para minimizar os possíveis danos ao meio ambiente e perigos para a saúde das pessoas. Para esse efeito, a reciclagem de resíduos eletrónicos contribui para a preservação de recursos naturais.

Para obter mais informações sobre a eliminação ecologicamente segura de aparelhos elétricos e eletrónicos usados, contacte as entidades responsáveis do local, a empresa de eliminação de resíduos ou distribuidor no qual comprou o produto.

Pode encontrar mais informações aqui:

www.bosch-homecomfortgroup.com/en/company/legal-topics/weee/

Baterias

As baterias não devem ser descartadas no lixo doméstico. As baterias gastas devem ser descartadas nos sistemas de recolha locais.



10 Aviso de Proteção de Dados

É necessária uma ligação à internet para permitir a monitorização e controlo remoto de um sistema de carregamento Bosch de veículos elétricos com este produto. Uma vez ligado à internet, este produto estabelece automaticamente uma ligação com um servidor Bosch. Durante este processo, os dados de ligação, especialmente o endereço IP, são automaticamente transferidos e tratados pela Bosch Thermotechnik. O processamento pode ser definido ao restabelecer as configurações padrão deste produto. Pode encontrar mais avisos sobre o tratamento de dados nas seguintes declarações de privacidade de dados e na internet.



Nós, **Bosch Termotecnologia, S.A., com sede em Av. Infante D. Henrique Lotes 2E-3E, 1800-220 Lisboa, Portugal**, tratamos informações de produto e de instalação, dados técnicos e de ligação, dados de comunicação,

dados de registo do produto e de histórico do cliente com vista a fornecer a funcionalidade do produto (art.º 6 §1.1 b do RGPD), para cumprir o nosso dever de vigilância do produto e por motivos de segurança e proteção do produto (art.º 6 §1.1

f do RGPD), para salvaguardar os nossos direitos relacionados com questões no âmbito da garantia e do registo do produto (art.º 6 §1.1 f do RGPD), bem como para analisar a distribuição dos nossos produtos e para fornecer informações e ofertas individualizadas relacionadas com o produto (art.º 6 §1.1 f do RGPD). Para fornecer serviços, tais como vendas e marketing, gestão de contratos, gestão de pagamentos, programação, alojamento de dados e serviços de linhas diretas, podemos solicitar e transferir dados a fornecedores de serviços externos e/ou empresas filiais da Bosch. Em alguns casos, mas apenas se for garantida a proteção adequada dos dados, os dados pessoais poderão ser transferidos para destinatários localizados fora do Espaço Económico Europeu. São fornecidas informações adicionais mediante pedido. Pode contactar o nosso Encarregado da Proteção de Dados em: Responsável pela proteção de dados, segurança da informação e privacidade (C/ISP), Robert Bosch GmbH, Postfach 30 02 20, 70442 Stuttgart, ALEMANHA.

Tem o direito de objeção ao tratamento dos seus dados pessoais em qualquer momento, com base no art.º 6 §1.1 f do RGPD por motivos relacionados com a sua situação específica ou se os seus dados forem usados para fins de marketing direto. Para exercer os seus direitos, contacte-nos através de privacy.ttpo@bosch.com. Para obter mais informações, siga o código QR.

11 Licenciamento open source

Este produto contém componentes de software que são licenciados pelo titular dos direitos sob a GNU General Public License (GPL), GNU Lesser General Public License (LGPL) ou outra licença de software open source, que requer que o código-fonte seja disponibilizado.

Está disponível uma lista completa das licenças:

- no Power Charge 7000i e pode ser exibida com a ajuda da ap. HomeCom Easy.
- no seguinte site: <https://www.bosch-homecomfortgroup.com/de/unternehmen/rechtliche-themen/open-source-software/wallbox/>.

Como alternativa adicional, as informações sobre direitos de autor e licenças também estão acessíveis através dos seguintes passos:

1. Reponha a ligação WLAN e abra o Ponto de Acesso WLAN.
 - Desligue a alimentação elétrica.
 - Desaperte os dois parafusos para remover a cobertura frontal.
 - Mova a borracha de vedação para ver o módulo de comunicação.
 - Desligue o cabo LAN, se estiver ligado.

2. Reponha a rede WLAN.
 - Ligue a alimentação elétrica (o LED de estado na Wall-box está azul).
 - Aguarde até que o LED de estado no módulo de comunicação esteja a verde ou a azul.
 - Se o LED estiver a verde, pressione por uma vez o botão de ligação no módulo de comunicação durante aproximadamente 3 segundos, até que o LED fique brevemente a vermelho.
 - O LED pisca a vermelho por 5 vezes o que indica que a ligação WLAN existente foi reposta.
 - Quando o LED fica a amarelo, pode ser estabelecida uma nova ligação WLAN.
3. Ligue o seu dispositivo (por ex. portátil ou smartphone) ao produto via WLAN.
 - O nome do produto BOSCH-WALLBOX- <últimos 6 dígitos do endereço Mac da WLAN>, está impresso no autocolante do módulo de comunicação, junto ao código QR.
4. Introduza a palavra-passe da WLAN. A palavra-passe pode ser encontrada:
 - Impressa no autocolante do módulo de comunicação ao remover os travessões (por ex. Abc1-deF2-gHi3-jkL4 -> Abc1deF2gHi3jkL4)
 - Ocultada no código QR ao ignorar os primeiros 9 e os últimos 17 caracteres (por ex. 123456789Abc1-deF2-gHi3-jkL400:60:34:00:a1:2b -> Abc1-deF2-gHi3-jkL4 -> Abc1deF2gHi3jkL4)
5. Após o estabelecer da ligação, navegue para seguintes sites:
 - Para aceder ao aviso de direito de autor: <https://192.168.0.1:4443/opensource/copyright>.
 - Para aceder aos textos de licenciamento: <https://192.168.0.1:4443/opensource/license>.
6. Ligue novamente o produto ao ligar o cabo LAN ou através do emparelhamento WLAN.



As informações sobre os direitos de autor são fornecidas através de um serviço web seguro através do HTTPS, que é uma prática comum para a proteção de dados transmitidos por uma rede.

- ▶ Tenha em atenção que o serviço web é protegido por um certificado autoassinado pela Bosch, o que pode desencadear um aviso no navegador de Internet.
- ▶ Clique na opção para prosseguir. A opção vai aparecer apesar do aviso. Dependendo do navegador, esta opção pode ser rotulada como "Avançado", "Proseguir para [URL]", ou semelhante.
- ▶ Clique na opção para prosseguir. Após a confirmação, são exibidas no navegador as informações de direitos de autor.

O código-fonte destes componentes de software não é entregue juntamente com este produto. Pode obter o código-fonte destes componentes de software num suporte físico (CD ou DVD), ao enviar um pedido por escrito para o nosso endereço de escritório de open source listado abaixo. Ao enviar tal pedido, indique o produto relevante e a data de compra do mesmo.

Bosch Thermotechnik GmbH
 HC/NE-XT ComModul OSS
 Werk Lollar
 Postfach 11 61
 35453 Lollar
 Alemanha

Reservamo-nos o direito de cobrar uma taxa (máx. 20 euros) para cobrir o custo dos meios físicos e processamento.

Pode apresentar o seu pedido (i) no prazo de três (3) anos a partir da data de receção do produto que incluiu um binário que é o objeto do seu pedido (ii) no caso de código licenciado ao abrigo da GPL v3, desde que Bosch ofereça peças sobresselentes ou apoio ao cliente para esse produto.

12 Informações técnicas e protocolos

12.1 Dados técnicos

Descrição	Unid.	Power Charge 7000i
Regulamentos	-	EN IEC 616851-1:2019
	-	EN IEC 61439-7 (AEVCS)
Capacidade de carregamento	-	Modo 3
	kW	≤ 11
Tensão nominal	V	230
	V	400
	CA	1/3
Tensão nominal	-	≤ 16 A – ajustável de 6 A para 16 A em incrementos de 2 A
Frequência nominal	Hz	50
Método de ligação	-	Mola
Acoplador/conetor de carregamento	-	Tipo 2
Comprimento do cabo de carregamento	-	5 m ou 7,5 m
Informação sobre o funcionamento/es-tado	-	LED do painel dianteiro
Interface de dados	-	LAN
	-	WLAN
Grau de proteção	-	IP54
Proteção de impacto mecânico	-	IK08
Deteção de corrente residual	-	DC 6 mA (IEC 62955)
Temperatura ambiente	°C	-25 até +40 *
Classe de proteção	-	I
Autorização e desbloqueio	-	RFID, aplicação, entrada digital
Módulo RFID	MHz	13,56 MHz – MIFARE DESFire EV1/EV2 (ISO/IEC 14443-3 Tipo A/B) (H: 23mA/m)
Sistema operacional	-	Android, iOS
WLAN	GHz	2,4 GHz / IEEE 802.11b/g/n (P: 72mW)
Categoria de sobretensão	-	III
Montagem	-	Mural
Diâmetros	mm	(A × L × P) 488 × 368 × 152
Peso	Kg	~6,2 (comprimento do cabo 5 m)
		~6,5 (comprimento do cabo 7,5 m)

Tab. 7 Dados técnicos

12.2 Especificação necessária do router

Característica	Especificação
Rede	WPA 2/3 modo misto; WPA 3
Encriptação	AES, TKIP+AES
DHCP	Ativado
SSID	Não oculto
Radiofrequência	2,4 GHz
Portas	TCP 5222, TCP 5233, UDP 123 e TCP 443 devem estar ativadas para ligações exteriores

Tab. 8 Especificações do router

12.3 Serviços de Rede Gateway

Assistência	Especificação
ICMP	Permitir pacotes ICMP (código/tipo ICMP): 0/0, 3/4, 8/0, 11/0.
API local para EMMA (Gestor de energia da Bosch)	Portas: 8442/8443
AP local (apenas para colocação em funcionamento)	Port 4443
mDNS Multicast	Port 5353

Tab. 9 Serviços de Rede Gateway

Cuprins

1 Explicarea simbolurilor și instrucțiuni de siguranță.....	422
1.1 Explicarea simbolurilor	422
1.2 Instrucțiuni generale de siguranță	422
2 Date despre produs.....	424
2.1 Declarație UE de conformitate simplificată privind echipamentele radio	424
2.2 Pachet de livrare	425
2.3 Prezentare generală a produselor	425
2.4 Prezentarea tipurilor	426
2.5 Aparată de protecție	426
3 Condiții preliminare pentru instalare.....	426
3.1 Dimensiuni și distanțe minime	426
4 Instalare (numai pentru tehnicienii specializați și calificați)	426
4.1 Pregătire Power Charge 7000i	426
4.2 Montarea	428
5 Punerea în funcțiune.....	432
5.1 Teste inițiale.....	432
5.1.1 Testarea conductorului de protecție	432
5.1.2 Test de izolație	432
5.1.3 Testul condiției de oprire (scurtcircuit)	432
5.1.4 Testarea stării de oprire (declanșarea întrerupătorului de protecție contra curenților vagabonzi)	433
5.1.5 Test CC rezidual integrat	433
5.2 Conectivitate	433
5.2.1 Descărcarea aplicației	433
5.2.2 Împerechere	433
5.2.3 Racord WPS	434
5.2.4 Resetarea racordului WLAN	435
5.2.5 Resetarea modului de comunicare la setările din fabrică.....	435
5.2.6 Resetare hardware	436
5.2.7 LED de stare al modului de comunicare	436
6 Utilizare	436
6.1 Proces de încărcare.....	436
6.1.1 Anularea procesului de încărcare.....	437
6.1.2 Starea modului de încărcare.....	437
6.1.3 Stare de funcționare și actualizare software	438
6.1.4 Intrare digitală opțională	438
6.1.5 Autentificare prin intermediul cardului RFID	438
7 Verificare tehnică și întreținere	439
7.1 Curățare Wallbox	439
7.2 Aparată de protecție	439
8 Remedierea defecțiunilor	439
8.1 Diagnosticare și defecțiuni	439
9 Protecția mediului și eliminarea ca deșeu	440
10 Notificare privind protecția datelor	441
11 Licențiere Open Source	441
12 Informații tehnice și procese-verbale	443
12.1 Date tehnice	443
12.2 Date tehnice necesare ale routerului	444
12.3 Servicii rețea portal	444

1 Explicarea simbolurilor și instrucțiuni de siguranță

1.1 Explicarea simbolurilor

Indicații de avertizare

În indicațiile de avertizare există cuvinte de semnalare, care indică tipul și gravitatea consecințelor care pot apărea dacă nu se respectă măsurile pentru evitarea pericolului.

Următoarele cuvinte de semnalare sunt definite și pot fi întâlnite în prezentul document:



PERICOL

PERICOL înseamnă că pot rezulta daune personale grave până la daune care pun în pericol viața.



AVERTIZARE

AVERTIZARE înseamnă că pot rezulta daune personale grave până la daune care pun în pericol viața.



PRECAUȚIE

PRECAUȚIE înseamnă că pot rezulta vătămări corporale ușoare până la vătămări corporale grave.

ATENȚIE

ATENȚIE înseamnă că pot rezulta daune materiale.

Informații importante



Informațiile importante fără pericole pentru persoane și bunuri sunt marcate prin simbolul afișat Info.

Alte simboluri

Simbol	Semnificație
▶	Etapă de operație
→	Referință încrucișată la alte fragmente în document
•	Enumerare/listă de intrări
–	Enumerare/listă de intrări (al 2-lea. nivel)

Tab. 10

1.2 Instrucțiuni generale de siguranță

⚠ Descriere generală

Aceste instrucțiuni de instalare și de utilizare se adresează atât utilizatorului dispozitivului, cât și electricienilor autorizați.

- ▶ Citiți și păstrați instrucțiuni de instalare și de utilizare înainte de instalarea și utilizarea aparatului.
- ▶ Respectați instrucțiunile de siguranță și de avertizare.
- ▶ Power Charge 7000i trebuie să fie instalat de către o firmă de specialitate autorizată.
- ▶ Respectați regulamentele aplicabile naționale și regionale, regulamentele tehnice și liniile directe.
- ▶ Utilizatorii neautorizați nu pot accesa sistemul de încărcare.
- ▶ Documentați toate lucrările efectuate.

⚠ Informații importante pentru utilizator

Dacă există neclarități cu privire la operarea unității, vă rugăm să contactați personalul de instalare.



AVERTIZARE

Pentru a evita electrocutarea sau incendiile:

- ▶ Nu spălați cutia de borne a unității.
- ▶ Nu utilizați unitatea cu mâinile umede.
- ▶ Nu așezați obiecte care conțin apă pe unitate.
- ▶ Nu conectați steckerul de alimentare cu transformator ridicător.

ATENȚIE

- ▶ Nu așezați niciun obiect și niciun echipament pe unitate.
- ▶ Nu vă așezați și nu vă cățărați pe unitate.
- ▶ Nu călcați pe unitate.

⚠ Utilizare prevăzută

Power Charge 7000i este destinat exclusiv pentru:

- Încărcarea vehiculelor în sectoarele private și semi-publique: (de exemplu, proprietăți private, parcări ale companiilor, depozite).
- Încărcarea vehiculelor electrice
- Operarea în rețele TT, TNC și TNCS
- Instalare staționară. Sistemul de încărcare este potrivit pentru instalare în exterior.

Power Charge 7000i

- Nu trebuie să fie utilizat în locuri în care sunt depozitate sau prezente substanțe potențial explozive sau inflamabile (de exemplu, gaze, lichide sau praf).
- Nu trebuie să fie operat în rețele IT.

- Nu trebuie să încarce vehicule cu baterii care produc gaze (cum ar fi bateriile plumb-acid).

Power Charge 7000i

- Trebuie să aibă modul 3 de încărcare în conformitate cu EN IEC 61851-1.
- Trebuie să aibă racorduri cu stecker și priză în conformitate cu EN IEC 62196.

Utilizarea Power Charge 7000i în orice alte scopuri va fi considerată incorectă. Bosch nu își asumă nicio responsabilitate pentru daunele apărute ca urmare a acestei utilizări.

Lucrări electrice

Lucrările electrice trebuie efectuate numai de către personal calificat în instalații electrice.

Înainte de a începe lucrări electrice:

- ▶ Întrerupeți tensiunea de alimentare la nivelul tuturor polilor și asigurați împotriva reconectării.
- ▶ Asigurați-vă că tensiunea de alimentare este deconectată.
- ▶ Efectuați împământarea și scurtcircuitarea.
- ▶ Acoperiți sau blocați părțile aflate sub tensiune din apropiere. Reactivarea se efectuează în ordine inversă.
- ▶ Observați, de asemenea, schema electrică a celorlalte componente de sistem.
- ▶ Asigurați-vă că respectați în permanență regulamentele electrotehnice relevante.
- ▶ Asigurați-vă că identificați riscurile și că evitați pericolele potențiale.

Regulile naționale de siguranță și de prevenire a accidentelor trebuie respectate de către utilizator și de către firmele de specialitate autorizate la furnizarea și manipularea sistemului de încărcare.

Utilizarea necorespunzătoare, precum și nerespectarea instrucțiunilor de utilizare:

- Vă poate periclita viața.
- Vă poate periclita sănătatea.
- Poate defecta sistemul de încărcare și vehiculul.

Pericol de moarte prin electrocutare!

Atingerea componentelor sub tensiune poate duce la electrocutare.

- ▶ Înainte de a executa lucrări asupra componentelor electrice, întrerupeți alimentarea cu tensiune (230 V c.a.) și asigurați-le împotriva conectării accidentale.

Verificarea tehnică, curățarea și întreținerea

Pentru utilizarea sigură și compatibilă din punct de vedere ecologic, întreținerea și curățarea trebuie să fie efectuate cel puțin o dată la 12 luni în conformitate cu capitolul 7.

Utilizatorul este responsabil să se asigure că instalația de încălzire este sigură și compatibilă din punct de vedere ecologic.

Verificarea tehnică, curățarea și întreținerea lipsă sau necorespunzătoare poate duce la vătămare corporală, chiar până la pericol de moarte și daune materiale.

Recomandăm să semnați un contract pentru verificarea tehnică anuală și întreținerea responsabilă cu o firmă de specialitate specializată și autorizată.

Lucrările pot fi efectuate numai de către o firmă de specialitate specializată și autorizată care trebuie să efectueze toate lucrările și să elimine imediat defecțiunile detectate.

Modificări și reparații

Modificările necorespunzătoare la nivelul aparatului sau a altor componente ale instalației pot provoca vătămarea persoanelor și/sau daune materiale.

- ▶ Lucrările se vor efectua numai de către o firmă de specialitate autorizată.
- ▶ Nu scoateți niciodată mantaua aparatului.
- ▶ Nu efectuați modificări la nivelul aparatului sau al altor componente ale instalației.

Verificarea funcționării

- ▶ Verificați toate elementele de siguranță, reglare și comandă.

Aparate de siguranță

Aparatele de siguranță de pe sistemul de încărcare:

- ▶ Nu trebuie să fie îndepărtate.
- ▶ Nu trebuie să fie manipulat.
- ▶ Nu trebuie să fie ocultat.
- ▶ Trebuie să fie verificat înainte de fiecare utilizare pentru a se asigura că echipamentul (carcasa, cablu de conexiune, cuplor de încărcare, etc.) nu este deteriorat.
- ▶ Trebuie să fie reparat sau înlocuit, dacă este necesar, pentru a păstra proprietățile de funcționare.

Asigurați-vă că:

- ▶ Identificarea de siguranță, precum marcasele galbene, semnele de avertizare și luminile de siguranță, rămân ușor de recunoscut și își păstrează eficiența.
- ▶ Nu se utilizează cabluri prelungitoare, role de cablu, benzi de alimentare cu mai multe prize sau adaptoare atunci când se utilizează sistemul de încărcare.
- ▶ Nu se introduce niciun obiect străin în cuplorul de încărcare al sistemului de încărcare.
- ▶ Se împiedică pătrunderea umezelii, a apei sau a altor lichide în prize sau în racordurile steckerelor.
- ▶ Sistemul de încărcare sau cuplorul de încărcare nu se scufundă niciodată în apă sau în alte lichide.

- ▶ Nu se deconectează cuplorul de încărcare de la vehicul în timpul procesului de încărcare.

Aparate medicale active



Aceste informații sunt relevante pentru utilizatorii cu aparate medicale active.

Stimulatoarele cardiace, stimulatoarele cerebrale, defibrilatorul cardiac electric implantabil și pompele de insulină sunt exemple de aparate medicale active.

Sistemele de încărcare Bosch, care sunt utilizate conform destinației, sunt conforme cu Directiva europeană (2014/30/UE) privind compatibilitatea electromagnetică în ceea ce privește radiațiile de interferență în sectoarele industriale.

În cazul în care utilizatorii cu aparate medicale active doresc să desfășoare activități pe sistemele de încărcare, iar echipamentele lor sunt în stare normală de funcționare și urmează destinația de utilizare, Bosch nu este în măsură să facă nicio declarație cu privire la caracterul adecvat al acestor aparate medicale active. Bosch nu poate evalua aparatele medicale active corespunzătoare în ceea ce privește susceptibilitatea lor la radiații electromagnetice. Acest lucru poate fi făcut numai de către operatorul aparatelor medicale active. Echipamentele pot include, printre altele, dulapuri de control cu acces prin intermediul cititoarelor și afișajelor RFID. Prin urmare, Bosch recomandă utilizatorilor în cauză să lucreze la sistemele de încărcare numai după ce au consultat producătorul aparatului medical activ și compania de asigurări responsabilă. În orice caz, asigurați-vă întotdeauna că nu există riscuri pentru sănătate sau siguranță.



PRECAUȚIE

Utilizatorilor cu aparate medicale active nu li se permite să lucreze la sistemele de încărcare și la echipamentele acestora pentru a efectua, de exemplu, operațiuni de întreținere și remedierea defecțiunilor.

Lucrul în siguranță la sistemul de încărcare

Înainte de conectarea la vehicul a cuplurului de încărcare:

- ▶ Asigurați-vă de derularea completă a cablului de conexiune a sistemului de încărcare.
- ▶ Asigurați-vă că racordurile, carcasa sistemului de încărcare, cablul de conexiune și cuplorul de încărcare nu sunt deteriorate.
- ▶ Asigurați-vă că țineți racordul steckerului al sistemului de încărcare numai de cuplorul de încărcare și nu de cablul de încărcare.

- ▶ Asigurați-vă că nu există pericole de împiedicare (de exemplu, din cauza unui cablu liber).

În timpul procesului de încărcare:

- ▶ Asigurați-vă că țineți persoanele neautorizate departe de sistemele de încărcare.
- ▶ Asigurați-vă că nu curățați sau spălați vehiculul cu un aparat de curățare cu presiune ridicată în timp ce sistemul de încărcare este conectat, deoarece conectorul nu este presurizat.

În caz de funcționare defectuoasă sau de defecțiune a sistemului de încărcare:

- ▶ Asigurați-vă că deconectați sistemul de încărcare de la alimentarea cu energie electrică prin oprirea întrerupătorului de protecție contra curenților vagabonzi respectiv din dulapul electric al clădirii. Atașați un semn cu numele persoanei autorizate să pornească din nou întrerupătorul de protecție contra curenților vagabonzi.
- ▶ Asigurați-vă că anunțați fără întârziere un electrician calificat.

Când lucrați cu echipament electric:

- ▶ Asigurați-vă că mențineți carcasa sistemului închisă în permanență.

Siguranța aparatelor electrice pentru uz casnic și similar

Pentru a evita punerea în pericol prin aparate electrice se impun următoarele indicații conforme cu EN 60335-1:

„Acest aparat poate fi utilizat de copii cu vârsta de peste 8 ani, precum și de persoane cu o capacitate fizică, senzorială sau mintală redusă, sau cu lipsă de experiență și de cunoștințe dacă sunt supravegheate sau dacă au fost informate cu privire la utilizarea în siguranță a aparatului și înțeleg pericolele care pot rezulta. Copiii nu trebuie să se joace cu aparatul. Curățarea și lucrările de întreținere destinate utilizatorului nu trebuie efectuate de copii nesupravegheați.“

„Dacă se deteriorează cablul de conectare la rețea, acesta trebuie înlocuit de către serviciul pentru clienți ori de către o persoană calificată, pentru a se evita punerea în pericol.“

2 Date despre produs

2.1 Declarație UE de conformitate simplificată privind echipamentele radio

Prin prezenta, Bosch Thermotechnik GmbH declară faptul că produsul Power Charge 7000i prezentat în prezentele instrucțiuni corespunde tehnologiei echipamentelor radio prezentate în directiva 2014/53/UE.

Textul complet al declarației UE de conformitate este disponibil pe Internet: www.bosch-homecomfort.ro.

2.2 Pachet de livrare

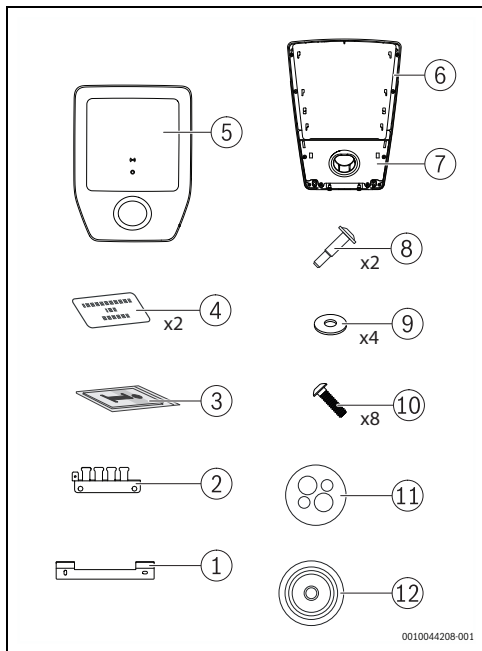


Fig. 409 Pachet de livrare

- [1] Suport de montare pe perete
- [2] Suport capac pentru suport de cabluri
- [3] Set de documente
- [4] Card RFID
- [5] Acoperire
- [6] Wallbox
- [7] Capac cu suport de parcare
- [8] Șurub
- [9] Șaibă (14x6, 4x2,0)
- [10] Șurub KN603840x15-T20
- [11] Glandă de cablu cu multe orificii (CLIXX)
- [12] Suport glandă de cablu

2.3 Prezentare generală a produselor

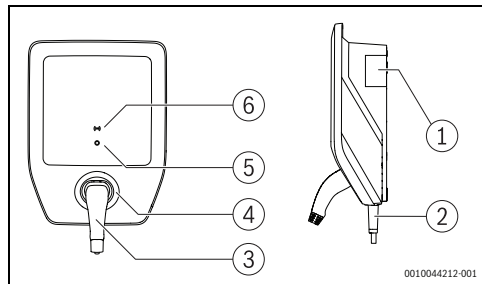


Fig. 410 Prezentare generală a produselor

- [1] Plăcuță de tip
- [2] Cablu de încărcare
- [3] Cuple de încărcare
- [4] Suport de parcare
- [5] Stare – LED
- [6] Cititor RFID

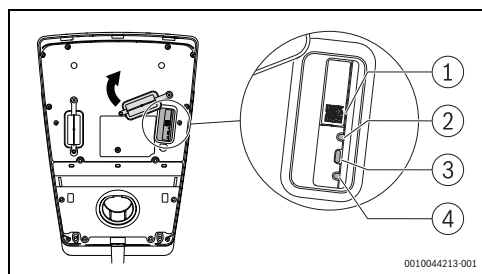


Fig. 411 Prezentare generală a produselor

- [1] Cod QR
- [2] LED de stare
- [3] Buton conectare
- [4] Resetare

Plăcuță de tip

Plăcuța de tip conține date de performanță, date de aprobare și numărul de serie al produsului.

Poziția plăcuței de tip poate fi găsită în prezentarea generală a produsului din acest capitol.

2.4 Prezentarea tipurilor

Nume produs	Tip de produs	Lungime cablu	Greutate netă	Numărul părții
Power Charge 7000i	PC7000i 11-5	5 m	6,2 kg	7 738 101 054
	PC7000i 11-7	7,5 m	6,8 kg	7 738 101 055

Tab. 11 Prezentarea tipurilor

2.5 Aparate de protecție

Acest capitol prezintă informații pentru selectarea aparatelor de protecție pentru protecția de bază și de defecțiune privind contactul direct și indirect.

Întrerupător electric de protecție contra curenților vagabonzi

Sistemul de încărcare trebuie să fie protejat cu întrerupători de protecție contra curenților vagabonzi în conformitate cu directivele naționale.

Modalitatea de protecție necesară depinde de factori precum:

- Timpul de oprire necesar.
- Rezistența rețelei interne.
- Secțiunea transversală a conductorului.
- Lungimea cablului.
- Puterea setată a sistemului de încărcare.

Modalitatea de protecție la scurtcircuit a cablului trebuie:

- Să dispună de o caracteristică ce permite un curent de 8 până la 10 ori mai mare decât valoarea lui I_{nom}
- Să nu depășească o intensitate nominală a curentului maximă de 16 A (în funcție de puterea setată a sistemului de încărcare.
- Să folosească exclusiv întrerupătoare de protecție contra curenților vagabonzi cu o capacitate nominală de rupere de 6,000 A. Valoarea I^2t a întrerupătorului de protecție contra curenților vagabonzi nu trebuie să depășească 80 kA²s.

Aparat de protecție contra curentului rezidual

Din motive de siguranță personală, conectați un întrerupător de protecție contra curenților vagabonzi dedicat în serie cu fiecare Wallbox. În acest scop, utilizați cel puțin un întrerupător de protecție contra curenților vagabonzi cu o valoare $I_{\Delta N}$ de 30 mA CA.

Detectarea curentului rezidual CC (IEC 62955)

Sistemul de încărcare dispune de un sistem de detectare a curentului rezidual de 6 mA CC. Sistemul de încărcare se va opri în cazul în care curentul rezidual atinge sau depășește 6 mA CC.

3 Condiții preliminare pentru instalare

3.1 Dimensiuni și distanțe minime

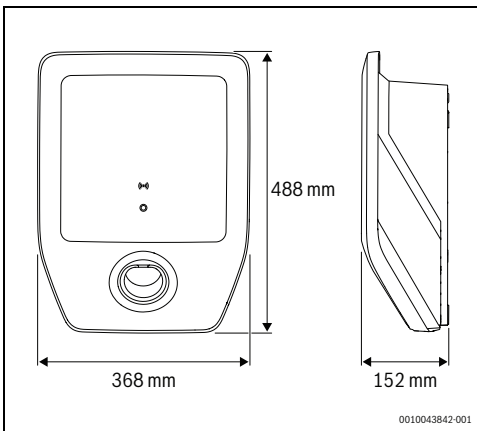


Fig. 412 Dimensiuni produs

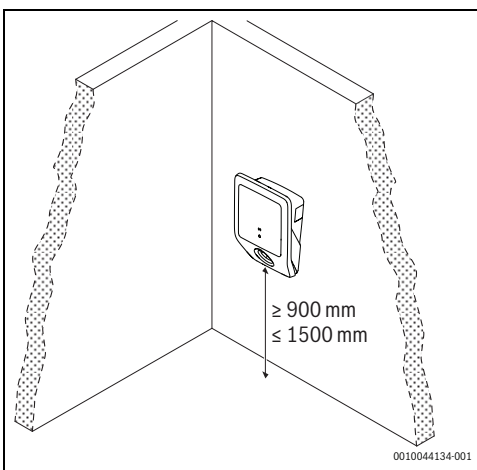


Fig. 413 Distanțe minime

4 Instalare (numai pentru tehnicieni specializați și calificați)

4.1 Pregătire Power Charge 7000i

- ▶ Îndepărtați cu grijă acoperirea [5] și capacul cu suportul de parcare [7] de pe Power Charge 7000i (→ Fig. 409, pagina 425).

- ▶ Îndepărtați capacele circuitelor de alimentare urmând locația de instalare potrivită pentru Power Charge 7000i.



Locația de instalare C trebuie să fie rezistentă la intemperii.

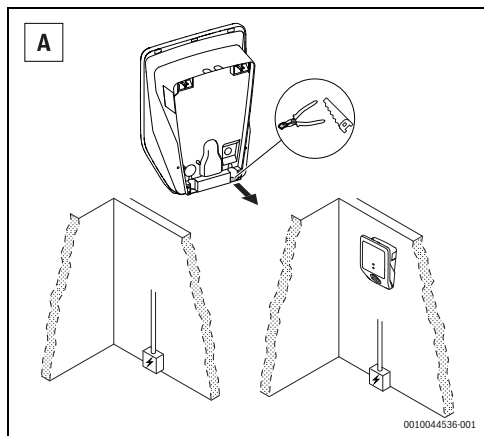


Fig. 414 Circuit de alimentare de jos

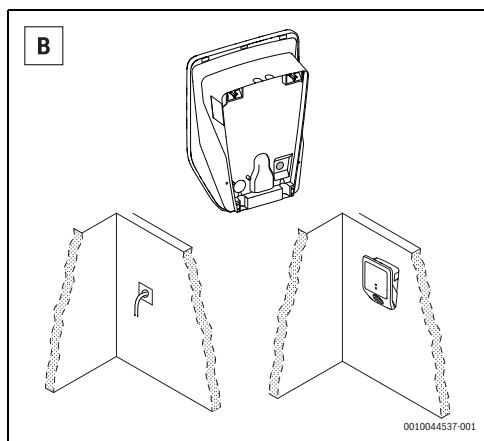


Fig. 415 Circuit de alimentare din centru

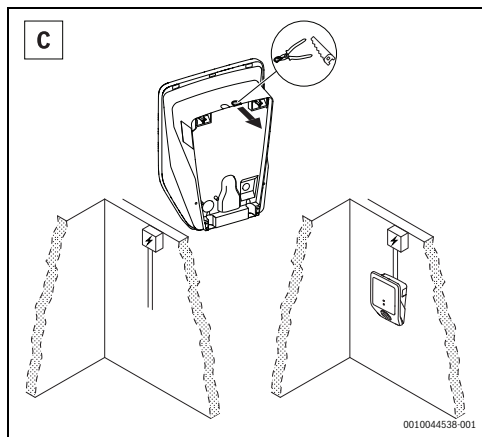


Fig. 416 Circuit de alimentare de sus



Acest pas este opțional.

- ▶ Îndepărtați capacul racordului interfeței interne.

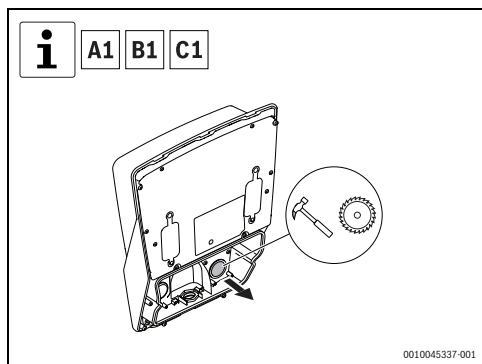


Fig. 417 Îndepărtarea capacului racordului interfeței interne

- ▶ Îndepărtați capacul respectiv al racordului electric.

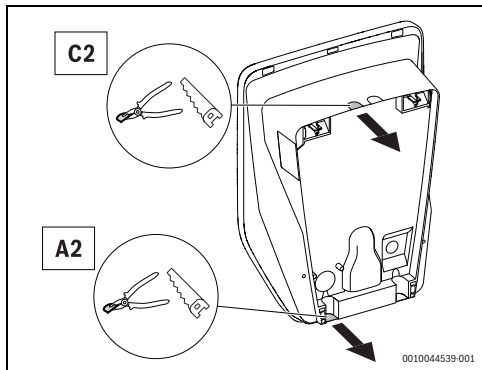


Fig. 418 Capacul racordului electric

- ▶ Așezați suportul glandei de cablu și glanda de cablu cu multe orificii (CLIXX) în locul respectiv.

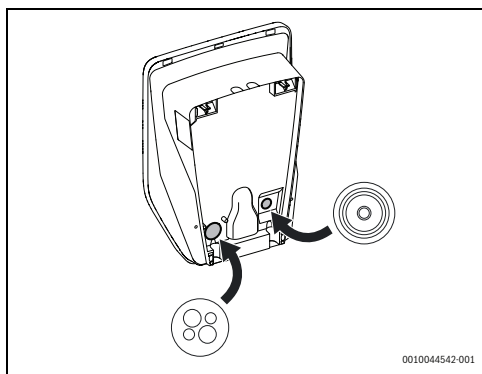


Fig. 419 Instalarea suportului glandei de cablu și glandei de cablu cu multe orificii (CLIXX)

4.2 Montarea

Pentru a monta Power Charge 7000i pe perete, continuați cu următorii pași (→Fig. 420, pagina 429):

- ▶ Marcați în partea superioară cele două orificii de fixare de sus prin plasarea suportului de montare pe perete, folosind o nivelă cu bulă de aer pentru a-l alinia.

i

Asigurați-vă că săgeata de pe suport este îndreptată în sus.

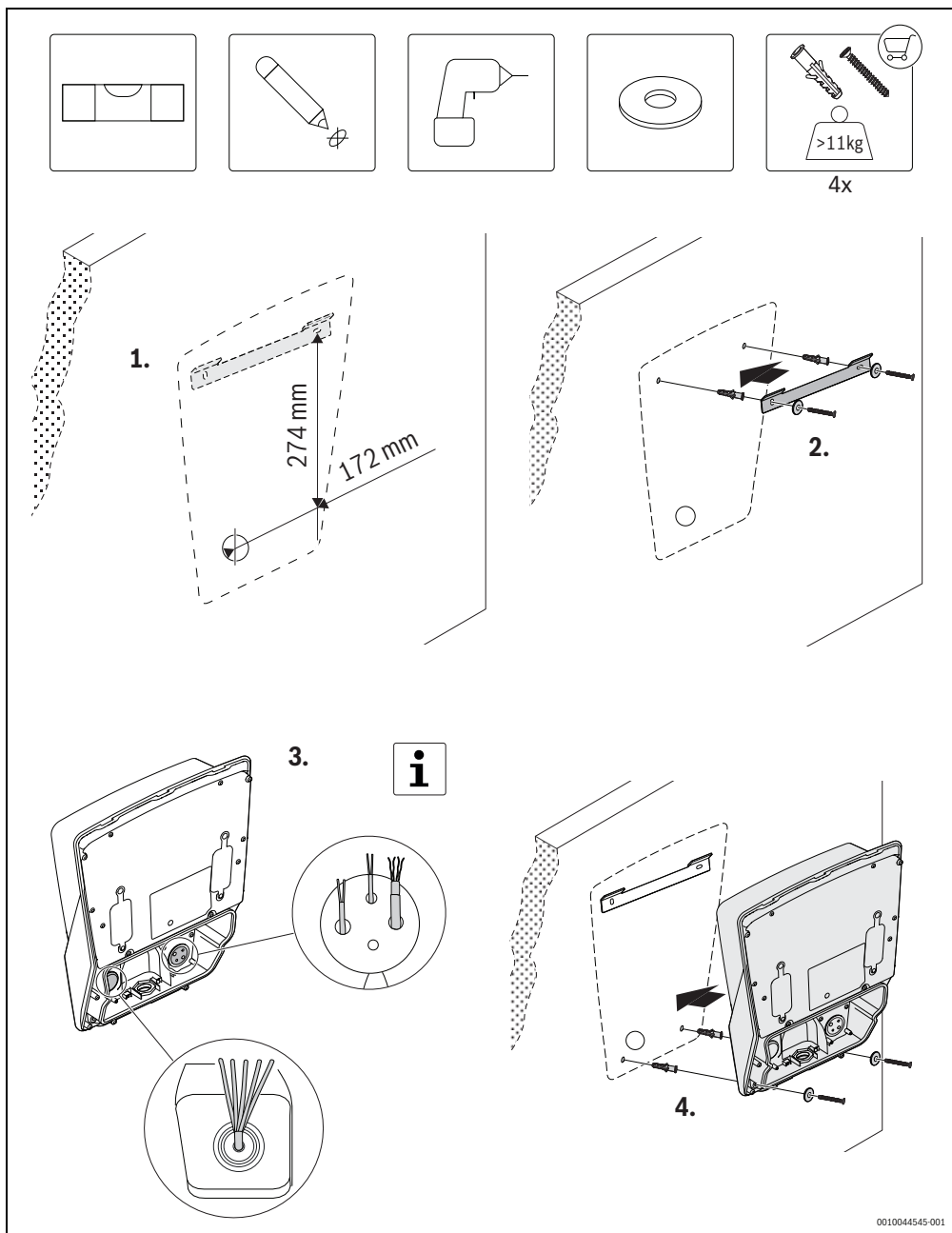
- ▶ Realizați cele două găuri de fixare de sus, inserați două dibluri pentru perete și montați suportul de montare pe perete cu ajutorul celor două șuruburi și a celor două șaibe.

- ▶ Așezați Power Charge 7000i puțin pe suportul de montare pe perete pentru a desena cele două orificii inferioare.
- ▶ Realizați cele două orificii inferioare.
- ▶ Ghidați cablurile electrice prin orificiu.
- ▶ Introduceți două dibluri pentru perete și montați Power Charge 7000i pe perete folosind cele două șuruburi și cele două șaibe.

i

Acest pas este opțional.

- ▶ Ghidați cablurile pentru conexiunile interfeței prin orificii.



0010044545-001

Fig. 420 Montare pe perete

- ▶ Efectuați racordurile electrice urmând cea mai potrivită opțiune.

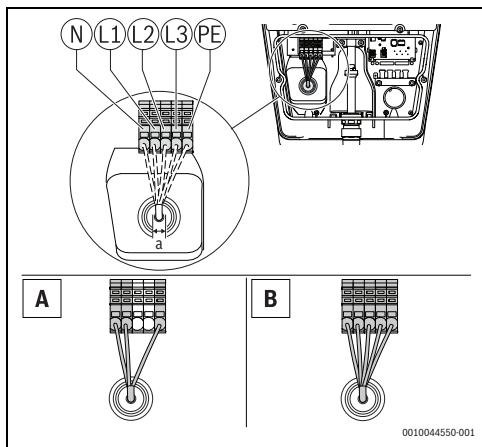


Fig. 421 Alimentarea conexiunilor electrice
A = instalație monofazată
B = instalație trifazată

	Dimensiuni (mm)
a	10 – 20Ø max. 5 x 6 mm ²

Tab. 12 Alimentarea racordurilor electrice



Utilizați întotdeauna cabluri standard care pot conduce curentul care a fost setat în selectorul de curent.

- ▶ Folosiți butonul de selectare pentru a selecta curentul maxim de intrare al aparatului.

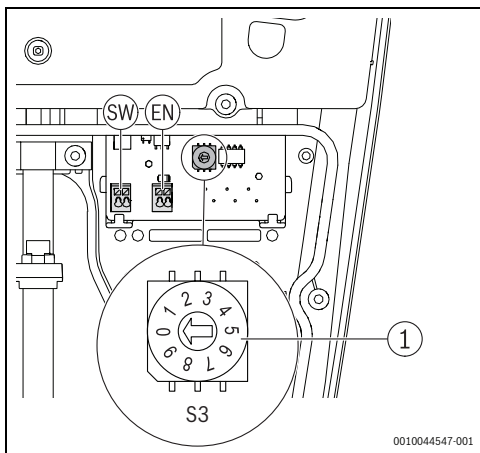


Fig. 422 Buton de selectare al curentului maxim (S3)

Buton de selectare	Buton de selectare al curentului maxim
0	6A
1	8A
2	10A
3	12A
4	14A
5...9	16A

Tab. 1 Buton de selectare al curentului maxim



Următorii doi pași sunt opționali.

- ▶ Însurubați suportul capac pentru suport de cabluri folosind șuruburile.

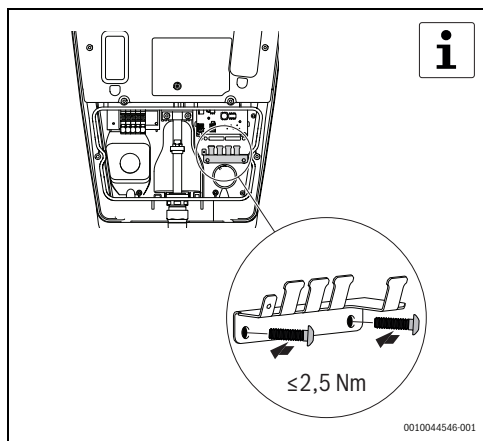


Fig. 423 Instalarea suportului de cabluri

- ▶ Efectuați racordurile interfeței interne.

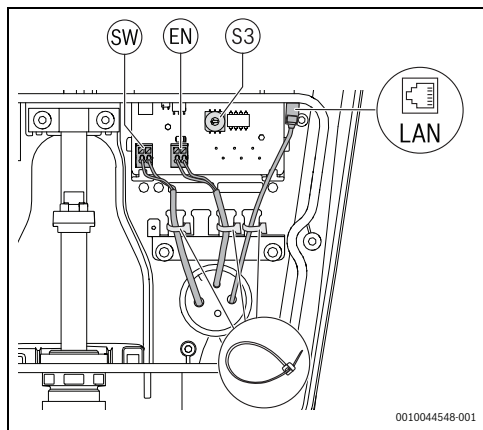


Fig. 424 Racorduri opționale pentru interfețe interne

- [1] leșire digitală (SW)
- [2] Intrare digitală (EN)
- [3] Conexiune Ethernet

- ▶ Așezați suportul de parcare în fața Power Charge 7000i folosind șase șuruburi.

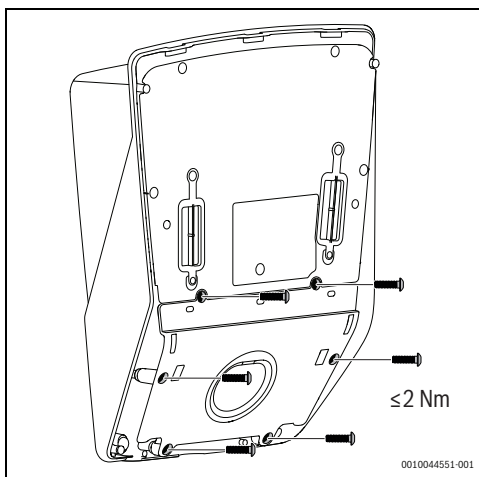


Fig. 425 Instalarea suportului de parcare

- ▶ Așezați capacul frontal al Power Charge 7000i în poziția corectă și însurubați-l folosind două șuruburi.

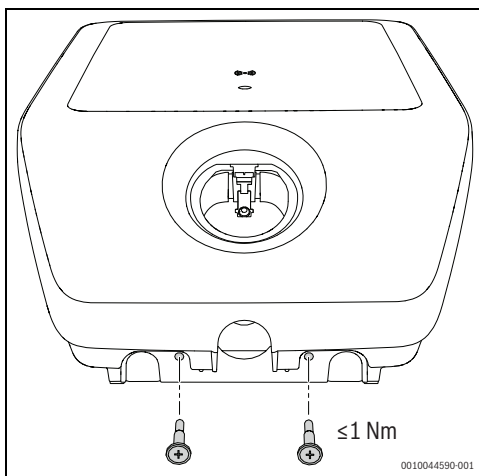


Fig. 426 Instalarea capacului frontal

5 Punerea în funcțiune

5.1 Teste inițiale

5.1.1 Testarea conductorului de protecție



Directivele naționale ar putea impune testarea sistemului de încărcare înainte de pornire și la intervale regulate. Efectuați aceste testări în conformitate cu directivele aplicabile.

După instalare și înainte de pornirea aparatului pentru prima dată, este necesar să măsurați continuitatea conductorului de protecție (PE):

- ▶ Conectați cuplorul de încărcare la un adaptor de testare pentru simularea vehiculului în conformitate cu EN IEC 61851-1.
- ▶ Măsurați rezistența conductorului PE între priza conductorului PE a adaptorului și punctul de conexiune pentru conductorul PE din dulapul electric al clădirii.



Pentru o lungime totală a cablului (cablu de conexiune al sistemului de încărcare și cablu de încărcare a vehiculului) de până la 5 m, rezistența conductorului PE nu trebuie să depășească 300 mΩ. În cazul în care cablul este mai lung, trebuie adăugate toleranțe în conformitate cu directivele naționale. În orice caz, rezistența nu trebuie să depășească niciodată 1 Ω.

5.1.2 Test de izolație



În acest scop, sistemul de încărcare trebuie să fie deconectat de la rețeaua electrică. Prin urmare, întrerupeți tensiunea de alimentare la întrerupătorul de protecție contra curenților vagabonzi din dulapul electric al clădirii înainte de a efectua măsurarea.

Sistemul de încărcare este echipat cu un releu de deconectare. Prin urmare, sunt necesare două măsurări ale izolației:

Prima măsurare – partea principală a sistemului de încărcare

- ▶ Măsurați pe partea principală rezistența izolației la punctul de conexiune a cablului de alimentare a sistemului de încărcare din dulapul electric al clădirii.



Wallbox este echipat cu un aparat de protecție contra supratensiunii. Acest lucru poate fi luat în considerare atunci când se efectuează măsurarea. În orice caz, valoarea nu trebuie să fie mai mică de 1 MΩ.

A doua măsurare – partea secundară a sistemului de încărcare

- ▶ Conectați cuplorul de încărcare la un adaptor de testare pentru simularea vehiculului în conformitate cu EN IEC 61851-1.
- ▶ Efectuați măsurarea izolației prin intermediul prizelor de măsurare de pe adaptorul de testare, valoarea nu trebuie să fie mai mică de 1 MΩ.



Alternativ, se poate utiliza metoda curentului diferențial în combinație cu măsurarea curentului conductorului PE.



În orice caz, valoarea nu trebuie să depășească 3,5 mA.

Pentru a efectua aceste măsurări este necesar să:

- ▶ Conectați cuplorul de încărcare la un adaptor de testare pentru simularea vehiculului în conformitate cu EN IEC 61851-1.
- ▶ Efectuați măsurarea în starea C a adaptorului.
- ▶ Măsurați curentul diferențial la punctul de conexiune al cablului de alimentare a sistemului de încărcare din dulapul electric al clădirii.



În funcție de instrumentul de măsurare utilizat, se poate să nu fie posibilă efectuarea următoarelor măsurători pe adaptor. În acest caz, efectuați testul la terminalele de racordare.

5.1.3 Testul condiției de oprire (scurtcircuit)

În cazul unui scurtcircuit (Z_{L-N}), este necesar să testați condiția de oprire prin:

- ▶ Conectarea cuplurului de încărcare la un adaptor de testare pentru simularea vehiculului în conformitate cu EN IEC 61851-1.
- ▶ Efectuarea măsurătorilor în starea C a adaptorului.
- ▶ Efectuarea măsurătorilor la prizele de măsurare ale adaptorului de testare.

- ▶ Verificarea dacă valorile sunt conforme cu cele ale întrerupătorului de protecție contra curenților vagabonzi.

5.1.4 Testarea stării de oprire (declanșarea întrerupătorului de protecție contra curenților vagabonzi)

În cazul declanșării întrerupătorului de protecție contra curenților vagabonzi, este necesar să testați condiția de oprire prin:

- ▶ Conectarea cuplorului de încărcare la un adaptor de testare pentru simularea vehiculului în conformitate cu EN IEC 61851-1.
- ▶ Efectuarea măsurătorii în starea C a adaptorului.
- ▶ Efectuarea măsurătorilor la prizele de măsurare ale adaptorului de testare cu ajutorul unui instrument de măsurare adecvat.
- ▶ Verificarea dacă valorile sunt conforme cu cele ale întrerupătorului de protecție contra curenților vagabonzi și cu rețeaua.



Întrerupătorul de protecție contra curenților vagabonzi instalat în amonte trebuie verificat la punctul de conexiune al circuitului de alimentare a sistemului de încărcare în conexiunea casei. Întrerupătorul de protecție contra curenților vagabonzi trebuie să fie în conformitate cu directivele naționale de declanșare.

5.1.5 Test CC rezidual integrat

Este necesar să testați detectarea integrată a curentului rezidual CC prin:

- ▶ Conectarea cuplorului de încărcare la un adaptor de testare pentru simularea vehiculului în conformitate cu EN IEC 61851-1.
- ▶ Efectuarea măsurătorii în starea C a adaptorului.
- ▶ Efectuarea măsurătorilor la prizele de măsurare ale adaptorului de testare cu ajutorul unui instrument de măsurare adecvat.



Sistemul de încărcare trebuie să deconecteze cuplorul de încărcare de la rețeaua electrică atunci când curentul rezidual depășește 6 mA CC. Mesajul de eroare de pe sistemul de încărcare trebuie să reacționeze.

5.2 Conectivitate

Controlați cele mai importante funcții foarte ușor prin aplicația Bosch HomeCom Easy de pe telefonul dumneavoastră mobil.



AVERTIZARE

Utilizare incorectă!

Este strict interzis ca utilizatorul să deschidă și să intervină asupra produsului altfel decât pentru acțiunile permise în acest capitol. O utilizare incorectă poate avea ca rezultat un pericol pentru proprietarul casei și pentru produsul în sine!

5.2.1 Descărcarea aplicației

Aplicația poate fi descărcată de pe Apple App Store pentru iOS și, de asemenea, de pe Google Play Store pentru Android. Pentru a beneficia de cele mai recente actualizări de funcții și de securitate, asigurați-vă că aveți întotdeauna cea mai recentă versiune instalată pe telefonul dumneavoastră mobil.

- ▶ Creați-vă contul.
- ▶ Asigurați-vă că acceptați condițiile de utilizare.

5.2.2 Împerechere

Împerechere cu LAN

Pentru împerecherea telefonului dumneavoastră mobil cu Power Charge 7000i trebuie să efectuați următorii pași:

- ▶ Deschideți aplicația.
- ▶ Efectuați instalarea inițială.



Dacă există deja un sistem existent, adăugați wallbox-ul prin următorii pași:

- ▶ Deschideți prezentarea generală "Componente" prin intermediul meniului tip burger.
- ▶ Selectați wallbox-ul cu opțiunea "Adăugare+componentă".
- ▶ Deschideți aplicația și urmați pașii descriși.

Împerechere cu WLAN



Puterea semnalului WLAN este suficientă pentru a stabili o conexiune cu internetul dacă semnalul este prea slab:

- ▶ Utilizați un repetor WiFi.

Pentru împerecherea telefonului dumneavoastră mobil cu Power Charge 7000i trebuie să efectuați următorii pași:

- ▶ Descărcare aplicație HomeCom Easy - Stocare Wallbox.
- ▶ Urmați instrucțiunile din sistemul de gestionare a energiei.

Hardware

Continuați procesul de împerechere cu următorii pași:

- ▶ Oprii produsul prin intermediul panoului pentru alimentarea cu energie electrică și reporniți-l după aproximativ două secunde.
- ▶ Așteptați până când LED-ul de stare devine albastru. De îndată ce alimentarea este pornită, aveți 20 de minute pentru a vă conecta la aplicație.
- ▶ Desfaceți cele două șuruburi de la nivelul capacului și îndepărtați capacul de pe Power Charge 7000i.
- ▶ Glisați cauciucul de izolare în sus.
- ▶ Apăsăți butonul de conectare de pe modulul de comunicare. LED-ul va alterna între verde și galben. După stabilirea conexiunii, LED-ul de stare se va aprinde în verde. După un minut, LED-ul se va stinge.
- ▶ Deschideți aplicația și urmați pașii descriși. Scațați codul QR pentru a efectua împerecherea produsului.

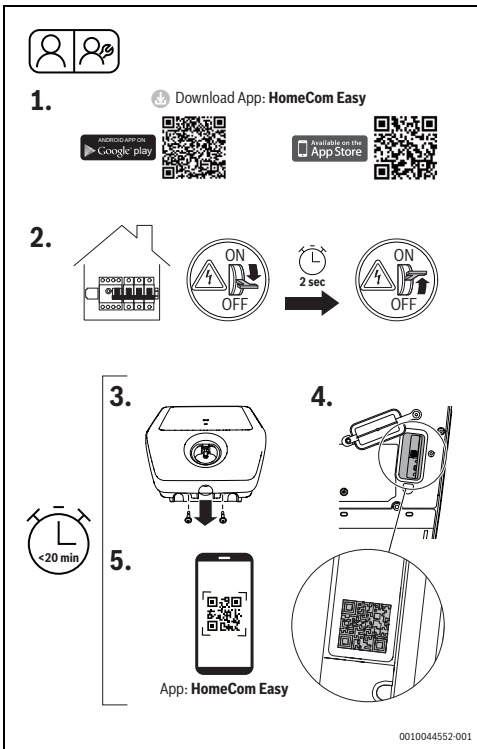


Fig. 427 HomeCom Easy

5.2.3 Racord WPS

Pentru a vă conecta cu WPS, sunt necesari următorii pași:

- ▶ Oprii de Power Charge 7000i pe tabloul de distribuție de la alimentarea cu energie electrică și, după aproximativ două secunde, porniți-l din nou (Fig. 427, pasul [2]).

- ▶ Așteptați până când LED de stare este albastru.
- ▶ Desfaceți cele două șuruburi de pe capacul frontal (Fig. 427, pasul [3]).
- ▶ Deplasați în sus izolația de cauciuc.

În timp ce LED se aprinde în galben:

- ▶ Apăsăți butonul WPS de la nivelul routerului.
- ▶ Apăsăți butonul conectare de la nivelul modulului de comunicare. LED va lumina intermitent alternativ verde și galben.
- ▶ Apăsăți butonul conectare de la nivelul modulului de comunicare timp de 1 secundă. LED de stare va lumina intermitent alternativ verde și galben.

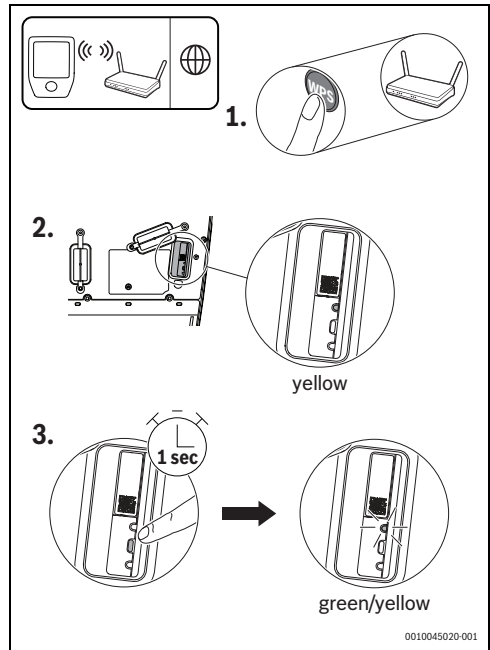


Fig. 428 Racord WPS

Produsul se află în modul WPS și va încerca să stabilească un racord WLAN la router timp de 2 minute. LED de stare se aprinde în verde și galben.

Odată ce racordul a fost stabilit, LED de stare se aprinde în verde și se stinge după un minut.

Pentru a stabili racordarea la server:

- ▶ Descărcați aplicația și urmați instrucțiunile.

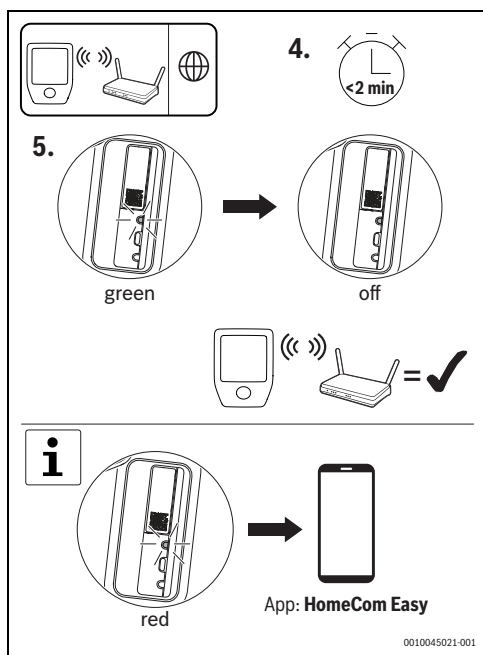


Fig. 429 Racord WPS

i
 Dacă LED este roșu, împerecherea WPS nu a avut succes:
 ▶ Verificați aplicația pentru pașii următori.

5.2.4 Resetarea racordului WLAN

ATENȚIE

Daune la nivelul aparatului!

Resetarea nu trebuie efectuată în timp ce Power Charge 7000i pornește.

Pentru a reseta racordul WLAN, este necesar să:

- ▶ Opriiți alimentarea cu energie electrică de pe tabloul de distribuție de la alimentarea cu energie electrică și, după aproximativ două secunde, porniți-o din nou.

i
 Imediat ce alimentarea cu energie electrică este pornită, aveți la dispoziție 20 de minute pentru a reseta racordul WLAN.

- ▶ Așteptați până când LED de stare este albastru.

- ▶ Apăsăți butonul conectare de la nivelul modulului de comunicare o dată pentru aproximativ 3 secunde până când LED se aprinde pentru scurt timp în roșu.

i
 LED luminează intermitent în roșu de 5 ori. Racordul WLAN existent este resetat. Imediat ce LED se aprinde în galben, se poate stabili un nou racord WLAN.

- ▶ Asigurați-vă că reconectați produsul prin intermediul aplicației. Setările dumneavoastră sunt reținute.

5.2.5 Resetarea modulului de comunicare la setările din fabrică

Resetarea la setările din fabrică se recomandă, de obicei:

- Odată cu vânzarea produsului.
- Atunci când produsul prezintă probleme tehnice, de exemplu, recomandat de departamentul de relații cu clienții.

i
 Prin resetarea la setările din fabrică, se șterg setările individuale, cum ar fi autentificarea, cardurile RFID salvate sau parolele WLAN. Ultima versiune de software nu va fi ștearsă.

Pentru a reseta la setările din fabrică, este necesar să:

- ▶ Opriiți alimentarea cu energie electrică de pe tabloul de distribuție de la alimentarea cu energie electrică și, după aproximativ două secunde, porniți-o din nou.

i
 Imediat ce alimentarea cu energie electrică este pornită, aveți la dispoziție 20 de minute pentru a reseta la setările din fabrică.

- ▶ Așteptați până când LED de stare este albastru.
- ▶ Apăsăți butonul conectare de la nivelul Power Charge 7000i o dată pentru aproximativ 15 secunde , până când LED se aprinde pentru scurt timp în roșu pentru a doua oară.

i
 LED luminează intermitent în roșu de 5 ori după 10 secunde și se aprinde din nou în roșu pentru scurt timp după 15 secunde. După acest lucru, setările sunt resetate. Acest lucru poate dura până la 90 secunde.

5.2.6 Resetare hardware

Resetarea hardware permite repornirea modului de comunicare.

Pentru a efectua resetarea hardware, este necesar să:

- ▶ Apăsăți tasta de resetare timp de o secundă cu un obiect ascuțit.

5.2.7 LED de stare al modului de comunicare

Afișaj LED	Stare	Proceduri
Roșu aprins	Eroare de racordare.	În cazul în care lipsește racordul WLAN: <ul style="list-style-type: none"> • Verificați routerul wireless. Routerul nu se află în raza de acțiune sau este oprit. • Resetați racordul WLAN dacă este necesar (→Capitolul 5.2.4, pagina 435). Nu există racord LAN: <ul style="list-style-type: none"> • Verificați racordarea cablului LAN.
Luminează intermitent roșu	Racord la rețea, dar fără racord la internet.	În cazul în care nu există racord la internet: <ul style="list-style-type: none"> • Verificați-vă configurația routerului.
Luminează intermitent roșu (5 x)	Racordarea la WLAN a fost ștearsă sau a eșuat.	În cazul în care racordarea la WLAN a fost ștearsă sau a eșuat: <ul style="list-style-type: none"> • Produsul este înapoi în modul hotspot.
Galben aprins	Modul hotspot activ, gata de racordare la WLAN.	Mai multe instrucțiuni pot fi găsite în aplicația HomeCom Easy.
Galben / verde alternativ	Modul WPS este activ.	–
Luminează intermitent galben	Racordul la hotspot este stabilit.	Urmați instrucțiunile în aplicația HomeCom Easy.
Luminează intermitent verde	Racordul la router este stabilit.	Produsul se racordează la aplicația HomeCom Easy.
Verde aprins	Racordul la server este stabilit.	Se va stabili un racord la server.
LED oprit	Mod de comunicare activ și comutat în modul de economisire a energiei. Produsul este oprit.	În cazul în care LED este oprit: <ul style="list-style-type: none"> • Apăsăți scurt butonul de conectare. • Verificați starea curentă a aparatului cu ajutorul LED.

Tab. 2 LED de stare al modului de comunicare

6 Utilizare

6.1 Proces de încărcare

Pentru a încărca cu succes vehiculul, procedați conform pașilor următori:

- ▶ Deconectați cuplorul de încărcare de la suportul de parcare.



Setările dumneavoastră individuale nu vor fi șterse în timpul resetării hardware.



PRECAUȚIE

Utilizare incorectă!

Pentru a evita declanșarea sau ruperea cablului:

- ▶ Desfășurați complet cablul de încărcare.
- ▶ Nu înfășurați cablul prea strâns.

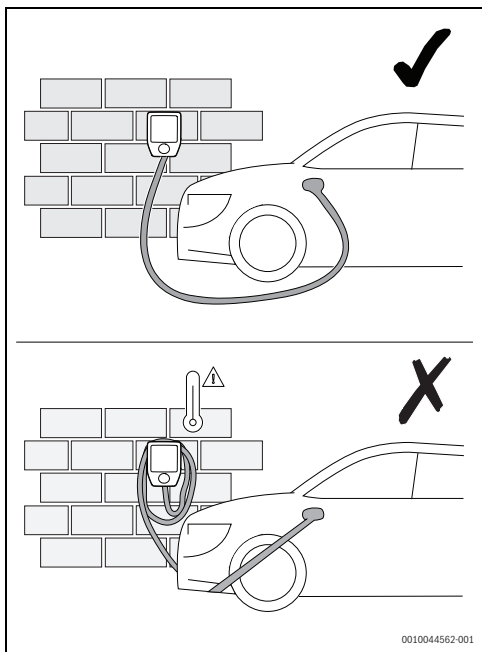


Fig. 430 Manipularea cablului de încărcare

- ▶ Deblocați Power Charge 7000i prin intermediul cardului RFID, al aplicației sau al aparatului de blocare extern. Acest pas este opțional (→ Fig. 431 și 6.1.5, pagina 438).
- ▶ Conectați cuplajul cablului de încărcare la vehiculul dumneavoastră.

Când procesul de încărcare este completat, continuați cu următorii pași:

- ▶ Deconectați cablul de încărcare de la vehicul.
- ▶ Înfășurați cablul de încărcare pe Power Charge 7000i.

6.1.2 Starea modului de încărcare

Indicatorul de stare (→ fig. 410, pagina 425) arată starea de funcționare a sistemului de încărcare.

Afișaj LED	Descriere
LED luminează intermitent alb	Încărcarea produsului după pornirea acestuia.
LED se aprinde în albastru	Produsul este gata de utilizare (condiția A).
LED se aprinde în galben	Produs fără eliberare (starea B) – intrare de eliberare externă, RFID sau aplicație)
LED se aprinde în verde	Produs eliberat și comunicare stabilită cu vehiculul (condiția B sau C).
LED pulsează verde și semnal sonor o dată	Procesul de încărcare a început (starea C & curent actual >2 A).
LED pulsează încet	Procesul de încărcare se desfășoară cu un curent de încărcare redus.

Tab. 3 Starea modului de încărcare

- ▶ Conectați cuplorul de încărcare la suportul de parcare.

6.1.1 Anularea procesului de încărcare

Există trei modalități de a anula procesul de încărcare:

7. Folosind comenzile din vehicul. Informații suplimentare pot fi găsite în instrucțiunile de utilizare ale vehiculului.
8. Prin oprirea întrerupătoarelor de protecție contra curenților vagabonzi ale clădirii pentru a deconecta Power Charge 7000i de la tensiunea de alimentare cu energie electrică.
9. Prin blocarea sistemului de încărcare de pe aparatul de blocare extern opțional.

6.1.3 Stare de funcționare și actualizare software

LED inactiv	Produsul este în stare de funcționare.
LED se aprinde în alb, albastru și roșu în mod alternativ	Software-ul se actualizează.

Tab. 4 Stare de funcționare și actualizare software

6.1.4 Intrare digitală opțională

Un aparat de blocare extern opțional poate fi racordat la interfața internă. În acest caz, încărcarea nu are loc până când nu este emisă o activare externă.

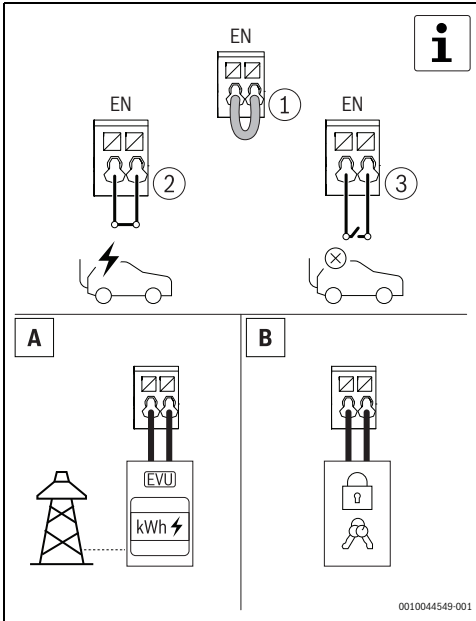


Fig. 431 Intrare digitală opțională

6.1.5 Autentificare prin intermediul cardului RFID

Power Charge 7000i are un mecanism de securitate împotriva accesului neautorizat printr-un sistem RFID.

Pentru a învăța cardul RFID:

- ▶ Deschideți aplicația.
- ▶ Porniți modul de învățare.
- ▶ Țineți cardul RFID în fața cititorului RFID în termen de 60 secunde.



Fig. 432 Autentificare prin intermediul cardului RFID

StareLED

Afișaj LED	Descriere
LED se aprinde în violet	Modul de învățare RFID este activ.
LED se aprinde verde (5 secunde) sunet scurt o dată	Cardul RFID a avut succes.
LED se aprinde în verde și sunet scurt o dată	Cardul RFID a fost acceptat.
LED se aprinde în roșu (5 secunde) sunet scurt de 5 ori	Cardul RFID nu a fost acceptat.

Tab. 5 LED de stare

7 Verificare tehnică și întreținere

7.1 Curățare Wallbox

ATENȚIE

Daune posibile la nivelul aparatului!

Pentru a preveni deteriorarea aparatului:

- ▶ Asigurați-vă că nu utilizați agenți de curățare agresivi (de exemplu, eter de petrol, acetona, etanol sau detergent de sticlă pe bază de alcool metilic) atunci când curățați Wallbox-ul, în special suprafața de plastic.
- ▶ Asigurați-vă că pentru curățare utilizați o soluție de detergent blândă (de exemplu, detergent lichid de spălat, detergent neutru) și o cârpă moale, umezită.

7.2 Aparat de protecție

Următoarele componente (→fig. 410, pagina 425) sunt aparate de protecție:

- ▶ Carcasă
- ▶ Cablu de încărcare
- ▶ Capac de protecție
- ▶ Cuplor de încărcare

ATENȚIE

Daune posibile la nivelul aparatului!

Pentru a preveni deteriorarea aparatului:

- ▶ Asigurați-vă că inspecți aparatul de protecție înaintea fiecărui proces de încărcare.
- ▶ Asigurați-vă că un electrician calificat efectuează testele de funcționare electrică la intervale regulate, în conformitate cu directivele naționale.

8 Remedierea defecțiunilor

8.1 Diagnosticare și defecțiuni

În cazul în care Power Charge 7000i nu răspunde după conectarea cablului de încărcare sau după autentificarea prin sistemul RFID, vă rugăm să verificați alimentarea cu energie electrică din partea clădirii.



Dacă LED de stare luminează intermitent roșu de șase ori, este indicată o eroare.

Afișaj LED	Descriere	Remediarea defecțiunilor
După aceea, LED este albastru (3 secunde).	Aparatul de protecție contra curentului rezidual din produs a fost declanșat.	<ul style="list-style-type: none"> • Efectuați o verificare vizuală a produsului, cablului de încărcare și a vehiculului. • Pentru a reseta aparatul de protecție contra curentului rezidual, trebuie să deconectați cablul de încărcare de la vehicul timp de aproximativ 4 s. După ce ați reconectat cablul de încărcare la vehicul, procesul de încărcare poate fi solicitat de către vehicul.
După ce LED luminează intermitent albastru 3x (pornit 50 % / oprit 50 %).	Supratemperatura.	Nu este nevoie să interveniți. După efectuarea unei auto-testări și corectarea defecțiunii, LED se aprinde în verde. Vehiculul poate solicita încărcarea.
După ce LED luminează intermitent albastru 3x (pornit 90 % / oprit 10 %).	Cauza posibilă a interferențelor: supratensiune sau subtensiune a tensiunii de alimentare.	În caz de supratensiune sau subtensiune, nu este nevoie să interveniți. După efectuarea unei auto-testări și corectarea defecțiunii, LED se aprinde în verde. Vehiculul poate solicita încărcarea

Afișaj LED	Descriere	Remediarea defecțiunilor
După ce LED luminează intermitent albastru 3x (pornit 10 % / oprit 90 %).	Perturbarea comunicării cu vehiculul sau depășirea curentului maxim setat.	Verificați racordarea corectă a cablului la vehicul. După efectuarea unei auto-testări și corectarea defecțiunii, LED se aprinde în verde. Vehiculul poate solicita încărcarea.
După ce LED luminează intermitent albastru 6x (pornit 50 % / oprit 50 %).	Perturbare internă a produsului.	Deconectați cablul de încărcare de la vehicul. Deconectați produsul de la tensiunea de alimentare deconectarea siguranțelor de circuit asociate din partea clădirii. Așteptați aproximativ 1 minut și apoi porniți din nou siguranțele de circuit. Reconectați cablul de încărcare la vehicul. După efectuarea unei auto-testări și corectarea defecțiunii, LED se aprinde în verde. Vehiculul poate solicita încărcarea.

Tab. 6 Diagnosticare și defecțiuni



Dacă persistă oricare dintre defecțiuni, vă rugăm să contactați serviciul de asistență.

9 Protecția mediului și eliminarea ca deșeu

Protecția mediului este unul dintre principiile fundamentale ale grupului Bosch.

Pentru noi, calitatea produselor, rentabilitatea și protecția mediului, ca obiective, au aceeași prioritate. Legile și prescripțiile privind protecția mediului sunt respectate în mod riguros.

Pentru a proteja mediul, utilizăm cele mai bune tehnologii și materiale ținând cont și de punctele de vedere economice.

Ambalaj

În ceea ce privește ambalajul, participăm la sistemele de valorificare specifice fiecărei țări, care garantează o reciclare optimă.

Toate ambalajele utilizate sunt nepoluante și reutilizabile.

Deșeurile de echipamente

Aparatele uzate conțin materiale de valoare, ce pot fi revalorificate.

Grupele constructive sunt ușor de demontat. Materialele plastice sunt marcate. În acest fel diversele grupe constructive pot fi sortate și reutilizate sau reciclate.

Aparate electrice și electronice vechi



Acest simbol înseamnă că produsul nu poate fi eliminat ca deșeu împreună cu alte deșeurile, ci trebuie transportat la punctele de colectare a

deșeurilor în vederea tratării, colectării, reciclării și eliminării ca deșeu.

Simbolul este valabil pentru țările care au în vigoare directive cu privire la deșeurile electronice, de exemplu "Directiva Uniunii Europene 2012/19/CE privind aparatele electrice și electronice scoase din uz". Aceste prevederi definesc cadrul de reglementare al directivei valabil pentru returnarea și reciclarea aparatelor electronice uzate din fiecare țară.

Aparatele electronice care pot conține substanțe periculoase trebuie să fie reciclate în mod responsabil pentru a putea minimiza daunele posibile la nivelul mediului și pericolele pentru sănătatea oamenilor. În acest scop, reciclarea deșeurilor electronice contribuie la conservarea resurselor naturale.

Pentru mai multe informații privind eliminarea ca deșeu în mod ecologic a aparatelor electrice și electronice uzate, vă rugăm să contactați autoritățile locale, compania de eliminare a deșeurilor sau distribuitorul de la care ați achiziționat produsul.

Puteți găsi mai multe informații aici:

www.bosch-homecomfortgroup.com/en/company/legal-topics/weee/

Bateriile

Bateriile nu trebuie eliminate împreună cu gunoiul menajer.

Bateriile uzate trebuie eliminate prin intermediul sistemelor de colectare locale.



10 Notificare privind protecția datelor

Este necesar un racord la internet pentru a permite monitorizarea și controlul de la distanță a unui sistem de încărcare a unui vehicul electric Bosch cu acest produs. Odată conectat la internet, acest produs stabilește automat un racord cu un server Bosch. În timpul acestui proces, datele de conectare, în special adresa IP, sunt transferate automat și procesate de Bosch Thermotechnik. Procesarea poate fi setată prin restabilirea setărilor din fabrică ale acestui produs. Puteți găsi informații suplimentare privind prelucrarea datelor în următoarele declarații de confidențialitate a datelor și pe internet.



Noi, **Bosch Termotecnologia, S.A., cu biroul înregistrat la Av. Infante D. Henrique Lotes 2E-3E, 1800-220 Lisabona, Portugalia,**

prelucrăm informații privind produsele și instalațiile, date tehnice și date de conectare, date de comunicare, date privind înregistrarea produselor și istoricul clienților pentru a asigura funcționalitatea produselor (art. 6 §1.1 (b) RGPD), în vederea îndeplinirii obligației noastre de supraveghere a produselor și din motive de siguranță a produselor și de securitate (art. 6 §1.1 (f) RGPD), pentru a ne proteja drepturile în ceea ce privește întrebările referitoare la garanția și înregistrarea produsului (art. 6 §1.1 (f) RGPD) și pentru a analiza distribuția produselor noastre și a furniza informații și oferte personalizate privind produsul (art. 6 §1.1 (f) RGPD). Pentru a furniza servicii precum cele de vânzări și marketing, gestionarea contractelor, gestionarea plăților, programare, găzduirea datelor și servicii hotline, putem solicita și transfera date către furnizori de servicii externi și/sau către afiliați Bosch. În unele cazuri, dar numai dacă se asigură protecție corespunzătoare a datelor, datele cu caracter personal pot fi transmise unor destinatari din afara Spațiului Economic European. Informații suplimentare sunt furnizate la cerere. Puteți contacta responsabilul nostru cu protecția datelor la adresa: Responsabil cu protecția datelor pentru Confidențialitatea și Securitatea Informației (C/ISP), Robert Bosch GmbH, cod poștal 30 02 20, 70442 Stuttgart, GERMANIA.

Aveți dreptul de a vă opune prelucrării datelor dumneavoastră cu caracter personal în orice moment pe baza art. 6 §1.1 (f) al RGPD din motive legate de situația dumneavoastră specifică sau în cazul în care datele dumneavoastră sunt utilizate în scopuri de marketing direct. Pentru a vă exercita drepturile, vă rugăm să ne contactați la **privacy.ttp@bosch.com**. Pentru mai multe informații, accesați codul QR.

11 Licențiere Open Source

Acest produs conține componente software care sunt licențiate de către titularul drepturilor în baza licenței GNU General Public License (GPL), GNU Lesser General Public License (LGPL) sau a unei alte licențe de software Open Source, care necesită punerea la dispoziție a codului sursă.

Lista completă de licențe este disponibilă:

- pe Power Charge 7000i și poate fi afișată cu ajutorul aplicației HomeCom Easy.
- pe următorul site web: <https://www.bosch-homecomfortgroup.com/de/unternehmen/rechtliche-themen/open-source-software/wallbox/>.

Ca o alternativă suplimentară, informațiile cu privire la drepturile de autor și la licențiere pot fi accesate, de asemenea, prin completarea următorilor pași:

1. Resetați conexiunea WLAN și deschideți punctul de acces WLAN.
 - Opriiți sursa de alimentare cu energie electrică.
 - Desfaceți cele două șuruburi pentru a îndepărta capacul frontal.
 - Deplasați izolația de cauciuc pentru a putea vedea modulul de comunicare.
 - Deconectați cablul LAN, în cazul în care acesta este conectat.
2. Resetați rețeaua WLAN.
 - Porniți sursa de alimentare cu energie electrică (LED-ul de stare de pe Wallbox este albastru).
 - Așteptați până când LED-ul de stare de pe modulul de comunicare este verde sau galben.
 - Dacă LED-ul este verde, apăsați o dată butonul de conectare de la nivelul modulului de comunicare timp de aproximativ 3 secunde, până când LED-ul se aprinde pentru scurt timp în roșu.
 - LED-ul luminează intermitent în roșu de 5 ori, indicând faptul că se resetează conexiunea WLAN existentă.
 - Atunci când LED-ul se aprinde în galben, se poate stabili o nouă conexiune WLAN.
3. Conectați aparatul dumneavoastră (de exemplu, laptop sau smartphone) la produs prin WLAN.
 - Numele produsului BOSCH-WALLBOX <ultimele 6 caractere ale adresei Mac WLAN> este imprimat pe autocolantul modulului de comunicare, lângă codul QR.
4. Introduceți parola WLAN. Parola poate fi găsită:
 - Imprimată pe autocolantul modulului de comunicare, prin eliminarea liniilor (de exemplu, Abc1-deF2-gHi3-jkL4 -> Abc1deF2gHi3jkl4)
 - Ascunsă în codul QR prin ignorarea primelor 9 și ultimelor 17 caractere (de exemplu,

123456789Abc1-deF2-gHi3-
jkl400:60:34:00:a1:2b -> Abc1-deF2-gHi3-jkl4 ->
Abc1deF2gHi3jkl4)

5. După stabilirea conexiunii, navigați pe următoarele site-uri web:
 - Pentru a accesa notificarea privind drepturile de autor: <https://192.168.0.1:4443/opensource/copyright>.
 - Pentru a accesa textele cu privire la licențiere: <https://192.168.0.1:4443/opensource/license>.
6. Conectați produsul din nou prin conectarea cablului LAN sau prin împerechere WLAN.



Informațiile cu privire la drepturile de autor sunt furnizate prin intermediul unui serviciu web securizat prin HTTPS, ceea ce reprezintă o practică standard pentru protejarea datelor transmise printr-o rețea.

- ▶ Rețineți faptul că serviciul web este securizat cu un certificat auto-semnat de către Bosch, ceea ce poate declanșa o avertizare în browserul de internet.
- ▶ Faceți clic pe opțiunea pentru continuare. Opțiunea va apărea în ciuda avertizării. În funcție de browser, această opțiune poate fi denumită "Avansat", "Continuați la [URL]" sau în mod similar.
- ▶ Faceți clic pe opțiunea pentru continuare. După confirmare, informațiile cu privire la drepturile de autor sunt afișate în browser.

Codul sursă al acestor componente software nu este livrat împreună cu acest produs. Puteți obține codul sursă al acestor componente software pe un suport fizic (CD sau DVD) prin trimiterea unei cereri scrise la adresa biroului nostru pentru open source menționată mai jos. Atunci când trimiteți o astfel de cerere, vă rugăm să indicați numele produsului în cauză și data achiziționării acestuia.

Bosch Thermotechnik GmbH
HC/NE-XT ComModul OSS
Werk Lollar
Postfach 11 61
35453 Lollar
Germania

Ne rezervăm dreptul de a percepe o taxă (max. 20 €) pentru a acoperi costul suportului fizic și al procesării.

Vă puteți depune cererea (i) în termen de trei (3) ani de la data la care ați primit produsul care includea un binar care face obiectul cererii dumneavoastră (ii) în cazul codului licențiat sub GPL v3, atâ timp cât Bosch oferă piese de schimb sau asistență pentru clienți pentru produsul respectiv.

12 Informații tehnice și procese-verbal

12.1 Date tehnice

Descriere	Unitate	Power Charge 7000i
Directive	-	EN IEC 616851-1:2019
		EN IEC 61439-7 (AEVCS)
Capacitate de încărcare	-	Mod 3
	kW	≤ 11
Tensiune nominală	V	230
	V	400
	CA	1/3
Tensiune nominală	-	≤ 16 A – ajustabilă de la 6 A la 16 A în intervale de 2 A
Frecvență nominală	Hz	50
Metodă de racordare	-	Clemă elastică
Cuplor / conector de încărcare	-	Tip 2
Lungimea cablului de încărcare	-	5 m sau 7,5 m
Informații de utilizare / stare	-	LED perete frontal
Interfață de date	-	LAN
		WLAN
Grad de protecție	-	IP54
Modalitate de protecție la impact mecanic	-	IK08
Detectare curent rezidual	-	CC 6 mA (IEC 62955)
Temperatura ambientală	°C	-25 la +40 ^{*)}
Clasă de protecție	-	I
Autorizare și eliberare	-	Aplicație RFID, intrare digitală
Modul RFID	MHz	13,56 MHz – MIFARE DESFire EV1/EV2(ISO/IEC 14443-3 TIP A/B) (H: 23mA/m)
Sistem de operare	-	Android, iOS
WLAN	GHz	2,4 GHz / IEEE 802.11b/g/n (P: 72mW)
Categorie supratensiune	-	III
Montarea	-	Montare pe perete
Dimensiuni	mm	(İ × L × A) 488 × 368 × 152
Greutate	Kg	~6,2 (lungime cablu 5 m)
		~6,5 (lungime cablu 7,5 m)

Tab. 7 Date tehnice

12.2 Date tehnice necesare ale routerului

Caracteristică	Specificație
Rețea	WPA 2/3 mod mixt; WPA 3
Criptare	AES, TKIP+AES
DHCP	Activat
SSID	Nu este ascuns
Frecvență wireless	2,4 GHz
Porturi	TCP 5222, TCP 5233, UDP 123 și TCP 443 trebuie să fie activate pentru conexiunile de ieșire

Tab. 8 Date tehnice router

12.3 Servicii rețea portal

Serviciu	Specificație
ICMP	Permitere pachete ICMP (tip/cod ICMP): 0/0, 3/4, 8/0, 11/0.
API local pentru EMMA (Bosch Energy Manager)	Porturi: 8442/8443
AP local (doar pentru punerea în funcțiune)	Port 4443
mDNS Multicast	Port 5353

Tab. 9 Servicii rețea portal

Obsah

1	Vysvetlenie symbolov a bezpečnostné pokyny	446
1.1	Vysvetlenia symbolov	446
1.2	Všeobecné bezpečnostné pokyny	446
2	Údaje o výrobku	448
2.1	Zjednodušené vyhlásenie EÚ o zhode týkajúce sa rádiových zariadení	448
2.2	Rozsah dodávky	449
2.3	Prehľad výrobku	449
2.4	Prehľad typov	449
2.5	Ochranné zariadenia	450
3	Predpoklady pre inštaláciu	450
3.1	Rozmery a minimálne odstupy	450
4	Inštalácia (len pre špecializovaných a kvalifikovaných technikov)	450
4.1	Príprava Power Charge 7000i	450
4.2	Montáž	452
5	Uvedenie do prevádzky	456
5.1	Počiatkové testy	456
5.1.1	Test ochranného vodiča	456
5.1.2	Test izolácie	456
5.1.3	Test stavu vypnutia (skrat)	456
5.1.4	Test stavu vypnutia (aktivácia ističa proti zvyškovému prúdu)	456
5.1.5	Test integrovanej detekcie DC zvyškového prúdu	457
5.2	Konektivita	457
5.2.1	Stiahnutie aplikácie	457
5.2.2	Párovanie	457
5.2.3	Pripojenie WPS	458
5.2.4	Resetovanie pripojenia WLAN	459
5.2.5	Obnovenie základných nastavení komunikačného modulu	459
5.2.6	Resetovanie hardvéru	459
5.2.7	Stav diódy LED komunikačného modulu	460
6	Obsluha	460
6.1	Proces nabíjania	460
6.1.1	Zrušenie procesu nabíjania	461
6.1.2	Stav režimu nabíjania	461
6.1.3	Pohotovostný režim a aktualizácia softvéru	462
6.1.4	Voliteľný digitálny vstup	462
6.1.5	Autentifikácia pomocou RFID karty	462
7	Revízia a údržba	463
7.1	Čistenie nástennej jednotky	463
7.2	Ochranné zariadenia	463
8	Odstránenie poruchy	463
8.1	Poruchy a diagnostika	463
9	Ochrana životného prostredia a likvidácia odpadu	464
10	Informácia o ochrane osobných údajov	465
11	Licencia typu Open Source	465
12	Technické informácie a protokoly	467
12.1	Technické údaje	467
12.2	Nevyhnutné technické údaje smerovača	468
12.3	Sieťové služby brány	468


1 Vysvetlenie symbolov a bezpečnostné pokyny


1.1 Vysvetlenia symbolov


Výstražné upozornenia

Vo výstražných upozorneniach označujú výstražné výrazy typ a intenzitu následkov v prípade nedodržania opatrení na odvrátenie nebezpečenstva.

Definované sú nasledujúce výstražné výrazy, ktoré môžu byť použité v predloženom dokumente:

 **NEBEZPEČENSTVO**
NEBEZPEČENSTVO znamená, že dôjde k ťažkým, až život ohrozujúcim zraneniam.

 **VAROVANIE**
VAROVANIE znamená, že môže dôjsť k ťažkým, až život ohrozujúcim zraneniam.

 **POZOR**
OPATRNE znamená, že môže dôjsť k ľahkým až stredne ťažkým zraneniam.

UPOZORNENIE
POZOR znamená, že môže dôjsť k vecným škodám.

Dôležité informácie



Dôležité informácie bez ohrozenia ľudí alebo rizika vecných škôd sú označené informačným symbolom.

Ďalšie symboly

Symbol	Význam
▶	Krok, ktorý je potrebné vykonať
→	Odkaz na iné miesta v dokumente
•	Vymenovanie / položka v zozname
–	Vymenovanie / položka v zozname (2. úroveň)

Tab. 10

1.2 Všeobecné bezpečnostné pokyny

Všeobecný opis

Tento návod na inštaláciu a obsluhu je určený používateľovi zariadenia, ako aj schváleným elektrikárom.

- ▶ Pred inštaláciou a prevádzkou zariadenia si prečítajte návod na inštaláciu a obsluhu a uschovajte ho.
- ▶ Dodržiavajte bezpečnostné a výstražné pokyny.
- ▶ Zariadenie Power Charge 7000i smie inštalovať iba špecializovaná firma.
- ▶ Dodržiavajte platné štátne a regionálne smernice, technické predpisy a pokyny.
- ▶ Neoprávnení používatelia nesmú mať prístup k nabíjaciemu systému.
- ▶ Zdokumentujte všetky vykonané práce.

Dôležité informácie pre používateľa

Ak si nie ste istí, ako jednotku prevádzkovať, obráťte sa na inštaláčny personál.

 **VAROVANIE**

Aby ste predišli zásahu elektrickým prúdom alebo požiaru:

- ▶ Neumývajte elektrickú skriňu jednotky.
- ▶ Neobsluhujte jednotku mokrymi rukami.
- ▶ Na jednotku nekladte žiadne predmety, ktoré obsahujú vodu.
- ▶ Nepripájajte napájaciu zástrčku k zvyšovaciemu transformátoru.

UPOZORNENIE

- ▶ Na vrchnú časť jednotky neumiestňujte žiadne predmety ani zariadenia.
- ▶ Na jednotku si nesadajte, nestúpajte ani na nej nestojte.
- ▶ Nešliapte na jednotku.

Použitie na určený účel

Zariadenie Power Charge 7000i je určené výlučne na:

- Nabíjanie vozidiel v súkromnom a poloverejnom sektore (napr. súkromné nehnuteľnosti, firemné parkoviská, depá).
- Nabíjanie elektrických vozidiel
- Fungovanie v sieťach TT, TNC a TNCS
- Stacionárnu inštaláciu. Nabíjací systém je vhodný na inštaláciu v exteriéri.

Zariadenie Power Charge 7000i

- Sa nesmie používať na miestach, kde sú skladované alebo prítomné potenciálne výbušné alebo horľavé látky (napr. plyny, kvapaliny alebo prach).

- Sa nesmie prevádzkovať v sieťach IT.
- Nesmie nabíjať vozidlá s batériami, ktoré produkujú plyn (ako sú olovené batérie).

Zariadenie Power Charge 7000i

- Musí mať režim nabíjania 3 podľa normy EN IEC 61851-1.
- Musí mať vidlicové a zásuvkové prípojky podľa normy EN IEC 62196.

Používanie zariadenia Power Charge 7000i na akýkoľvek iný účel sa bude považovať nesprávne použitie. Spoločnosť Bosch nenesie žiadnu zodpovednosť za akékoľvek škody vyplývajúce z takéhoto použitia.

Práca na elektroinštalácii

Elektrickú inštaláciu musia vykonávať príslušné špecializované firmy.

Pred spustením elektroinštalačných prác:

- ▶ Odpojte všetky póly sieťového napätia a zaistite ich proti opätovnému pripojeniu.
- ▶ Uistite sa, že je sieťové napätie odpojené.
- ▶ Vykonajte uzemnenie a skrat.
- ▶ Zakryte alebo zablokujte diely pod napätím v blízkosti. Opätovná aktivácia sa vykonáva v opačnom poradí.
- ▶ Tiež zohľadnite schémy zapojenia ostatných systémových komponentov.
- ▶ Vždy dodržiavajte príslušné elektrotechnické smernice.
- ▶ Nezabudnite identifikovať riziká a vyhýbajte sa potenciálnym nebezpečenstvám.

Používateľ a špecializované firmy musia pri poskytovaní a manipulácii s nabíjajúcim systémom dodržiavať štátne pravidlá bezpečnosti a prevencie nehôd.

Nesprávne používanie, ako aj nedodržiavanie návodu na obsluhu:

- Môže ohroziť váš život.
- Môže ohroziť vaše zdravie.
- Môže poškodiť nabíjací systém a vozidlo.

Nebezpečenstvo ohrozenia života v dôsledku zásahu elektrickým prúdom!

V prípade kontaktu s dielmi pod napätím môže dôjsť k zásahu elektrickým prúdom.

- ▶ Pred začiatkom prác na elektrickej časti odpojte elektrické napájanie (230 V AC) a zaistite ho proti neúmyselnému opätovnému zapnutiu.

Revízia, čistenie a údržba

Aby bola prevádzka bezpečná a ekologická, minimálne raz za 12 mesiacov sa musí vykonávať údržba a čistenie podľa pokynov v kapitole 7.

Používateľ je zodpovedný za to, aby bolo vykurovacie zariadenie bezpečné a ekologické.

Vynechaná alebo nedostatočná revízia, čistenie a údržba môžu viesť k zraneniu osôb a až k nebezpečenstvu usmrtenia a škôd na majetku.

Odporúčame podpísať zmluvu o ročnej revízii a zodpovedajúcej údržbe so špecializovanou a autorizovanou firmou.

Práce môže vykonávať len špecializovaná a oprávnená firma, ktorá musí vykonať všetky práce a zistené poruchy bezodkladne odstrániť.

Prestavba a opravy

Pri neodborne vykonaných zmenách na prístroji alebo iných častiach zariadenia môže dôjsť k zraneniu osôb a/alebo vecným škodám.

- ▶ Práce dajte vykonať iba špecializovanej firme s oprávnením.
- ▶ Nikdy nedemontujte kryt prístroja.
- ▶ Nevykonávajte zmeny na prístroji alebo na iných častiach vykurovacieho zariadenia.

Skúška funkcie

- ▶ Skontrolujte všetky poistné, regulačné a riadiace prvky.

Poistné zariadenia

Poistné zariadenia na nabíjacom systéme:

- ▶ Sa nesmú odstraňovať.
- ▶ Nesmú byť vystavené neoprávnenej manipulácii.
- ▶ Sa nesmú obchádzať.
- ▶ Sa musia pred každým použitím skontrolovať, aby sa overilo, či je zariadenie (kryt, pripojovací kábel, nabíjacia spojka atď.) nepoškodené.
- ▶ Sa musia podľa potreby opravovať alebo vymieňať, aby sa zachovali funkčné vlastnosti.

Zaistíte:

- ▶ Aby bezpečnostné označenia, ako sú žlté značky, výstražné značky a bezpečnostné svetlá, zostali ľahko rozpoznateľné a zachovali si účinnosť.
- ▶ Aby sa pri prevádzke nabíjacieho systému nepoužívali predlžovacie káble, káblové cievky, zásuvkové lišty s viacerými zásuvkami ani adaptéry.
- ▶ Aby sa do nabíjacej spojky nabíjacieho systému nekladali žiadne cudzie predmety.
- ▶ Aby bolo zabránené vniknutiu vlhkosti, vody a iných kvapalín do zásuviek alebo zástrčiek.
- ▶ Aby sa nabíjací systém alebo nabíjacia spojka nikdy neponárali do vody alebo iných kvapalín.
- ▶ Aby sa nabíjacia spojka počas nabíjania neodpojila od vozidla.

▲ Aktívne zdravotnícke pomôcky



Tieto informácie sú relevantné pre používateľov s aktívnymi zdravotníckymi pomôckami.

Príkladmi aktívnych medicínskych pomôcok sú kardiostimulátory, mozgové kardiostimulátory, implantovateľné kardioverter-defibrilátory a inzulínové pumpy.

Nabíjacie systémy značky Bosch, ktoré sa používajú podľa určenia, sú v súlade s európskou smernicou (2014/30/EÚ) o elektromagnetickej kompatibiliti týkajúcej sa rušivého vyžarovania v priemyselných sektoroch.

Ak chcú používatelia s aktívnymi zdravotníckymi pomôckami vykonávať činnosti na nabíjajúcich systémoch a ich zariadenie je v normálnom režime prevádzky a používa sa podľa určeného účelu, spoločnosť Bosch nie je schopná vydať žiadne vyhlásenie o vhodnosti takýchto aktívnych zdravotníckych pomôcok. Spoločnosť Bosch nemôže posúdiť príslušné aktívne zdravotnícke pomôcky z hľadiska ich citlivosti na elektromagnetické žiarenie. Môže to urobiť iba výrobca aktívnych zdravotníckych pomôcok. Vybavenie môže okrem iného zahŕňať ovládacie skrine s prístupom cez RFID čítačky a displeje. Spoločnosť Bosch preto príslušným používateľom odporúča, aby s nabíjacími systémami pracovali až po konzultácii s výrobcom aktívnej zdravotníckej pomôcky a zodpovednou poisťovňou. V každom prípade vždy dbajte na to, aby nedošlo k ohrozeniu zdravia alebo bezpečnosti.



POZOR

Používatelia s aktívnymi zdravotníckymi pomôckami nesmú pracovať na nabíjajúcich systémoch a ich zariadeniach a vykonávať napríklad údržbu a odstraňovanie porúch.

▲ Bezpečná práca na nabíjacom systéme

Pred pripojením nabíjacej spojky k vozidlu vykonajte tieto kroky:

- ▶ Uistite sa, že pripojovací kábel nabíjacieho systému je úplne odvinutý.
- ▶ Nezabudnite skontrolovať, či kryt nabíjacieho systému, pripájací kábel, nabíjacia spojka a prípojky nie sú poškodené.
- ▶ Zástrčku nabíjacieho systému držte iba za nabíjaciu spojku, nie za nabíjací kábel.
- ▶ Skontrolujte, či nehrozí nebezpečenstvo zakopnutia (napr. o voľný nabíjací kábel).

Počas procesu nabíjania:

- ▶ Dbajte na to, aby k nabíjacím systémom nemali prístup neoprávnené osoby.
- ▶ Vozidlo nečistite ani neumývajte vysokotlakovým čističom, keď je pripojený nabíjací systém, pretože konektor nie je pod tlakom.

V prípade poruchy alebo zlyhania nabíjacieho systému:

- ▶ Odpojte nabíjací systém od elektrického napájania vypnutím príslušného nadprúdového ističa v rozvodnej skrini budovy. Nalepte štítok s menom osoby oprávnenej na opätovné zapnutie nadprúdového ističa.
- ▶ Bezodkladne informujte kvalifikovaného elektrikára.

Pri práci s elektrickým zariadením:

- ▶ Dbajte na to, aby bol kryt nabíjacieho systému vždy zatvorený.

▲ Bezpečnosť elektrických zariadení pre použitie v domácnosti a na podobné účely

Aby sa zabránilo ohrozeniu elektrickými prístrojmi, platia podľa EN 60335-1 nasledovné pravidlá:

„Toto zariadenie môžu používať deti staršie ako 8 rokov a osoby so zníženými fyzickými, sensorickými alebo mentálnymi schopnosťami alebo osoby s nedostatočnými skúsenosťami a vedomosťami iba vtedy, ak sú pod dozorom alebo ak boli poučené o bezpečnej obsluhu zariadenia a rozumejú s tým spojeným nebezpečenstvám. Deti sa so zariadením nesmú hrať. Čistenie ani užívateľskú údržbu nesmú vykonávať deti bez dozoru.“

„V prípade, že je poškodený sieťový kábel, musí ho vymeniť výrobca alebo jeho servisný technik alebo osoba s podobnou kvalifikáciou, aby sa zabránilo ohrozeniu.“

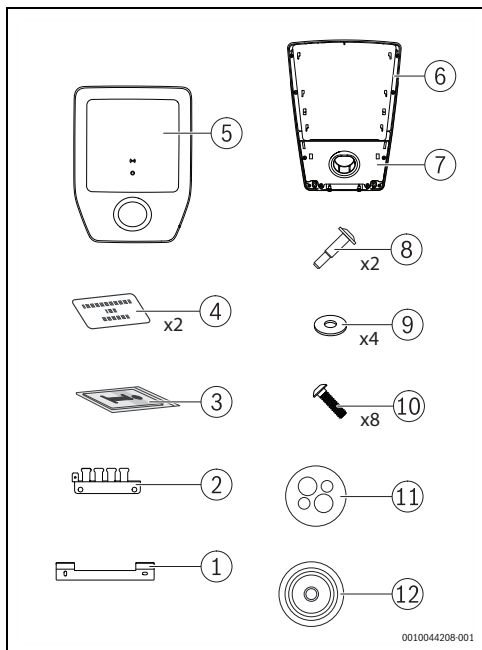
2 Údaje o výrobku

2.1 Zjednodušené vyhlásenie EÚ o zhode týkajúce sa rádiových zariadení

Týmto spoločnosť Bosch Thermotechnik GmbH vyhlasuje, že produkt Power Charge 7000i s rádiovou technikou popísaný v tomto návode zodpovedá smernici 2014/53/EÚ.

Úplný text vyhlásenia EÚ o zhode je k dispozícii na internete: www.bosch-homecomfort.sk.

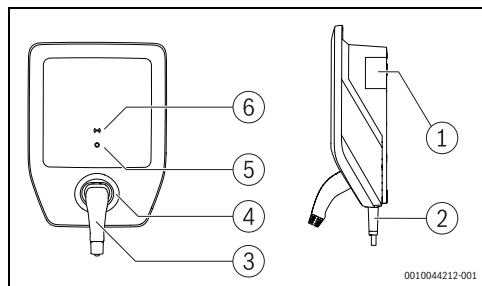
2.2 Rozsah dodávky



Obr. 433 Rozsah dodávky

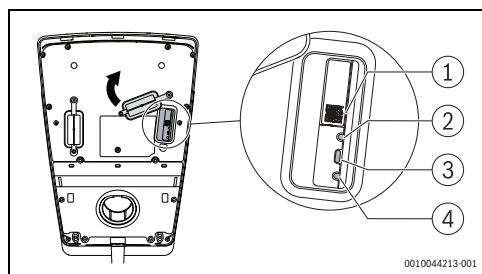
- [1] Držiak montovaný na stenu
- [2] Podpera krycieho plechu držiaka kábla
- [3] Súprava dokumentov
- [4] RFID karta
- [5] Kryt
- [6] Nástenná jednotka
- [7] Krytka s parkovacím držiakom
- [8] Skrutka
- [9] Podložka (14 x 6, 4 x 2,0)
- [10] Skrutka KN603840x15-T20
- [11] Kábová priechodka s viacerými otvormi (CLIXX)
- [12] Zátka kábovej priechodky

2.3 Prehľad výrobku



Obr. 434 Prehľad výrobku

- [1] Typový štítok
- [2] Nabíjací kábel
- [3] Nabíjacia spojka
- [4] Parkovací držiak
- [5] Stavová dióda - LED
- [6] RFID čítačka



Obr. 435 Prehľad výrobku

- [1] QR kód
- [2] Stavová dióda LED
- [3] Tlačidlo pripojenia
- [4] Reset

Typový štítok

Na typovom štítku sú uvedené údaje o výkone, údaje o schválení a číslo výrobku.

Umiestnenie typového štítku nájdete v prehľade výrobku v tejto kapitole.

2.4 Prehľad typov

Názov výrobku	Typ výrobku	Dĺžka kábla	Čistá hmotnosť	Objednávkové číslo
Power Charge 7000i	PC7000i 11-5	5 m	6,2 kg	7 738 101 054
	PC7000i 11-7	7,5 m	6,8 kg	7 738 101 055

Tab. 11 Prehľad typov

2.5 Ochranné zariadenia

Táto kapitola obsahuje informácie pre výber ochranných zariadení na základnú ochranu a ochranu v prípade poruchy pri priamom a nepriamom kontakte.

Elektrické nadprúdové ističe

Nabíjací systém musí byť chránený nadprúdovými ističmi v súlade s príslušnými štátnymi smernicami.

Požadovaná ochrana závisí od faktorov ako napríklad:

- Požadovaný čas vypnutia.
- Vnútorňný odpor siete.
- Prierez vodiča.
- Dĺžka kábla.
- Nastavený výkon nabíjacieho systému.

Ochrana kábla proti skratu:

- Musí mať charakteristiku, ktorá umožňuje prúd 8- až 10-násobne vyšší ako je hodnota I_{nom} .
- Nesmie prekročiť maximálny menovitý prúd 16 A (v závislosti od nastaveného výkonu nabíjacieho systému).
- Musí používať výhradne nadprúdové ističe s menovitou vypínacou schopnosťou 6000 A. Hodnota nadprúdového ističa $I^2 t$ nesmie prekročiť 80 kA²s.

Istič proti zvyškovému prúdu

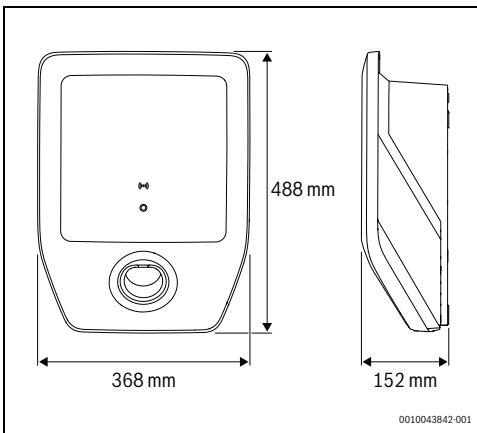
Z dôvodu bezpečnosti osôb zapojte vyhradený istič proti zvyškovému prúdu do série s každou nástennou jednotkou. Na tento účel použite minimálne nadprúdový istič proti zvyškovému prúdu typu A s hodnotou $I_{\Delta N}$ 30 mA AC.

Detekcia zvyškového jednosmerného prúdu (IEC 62955)

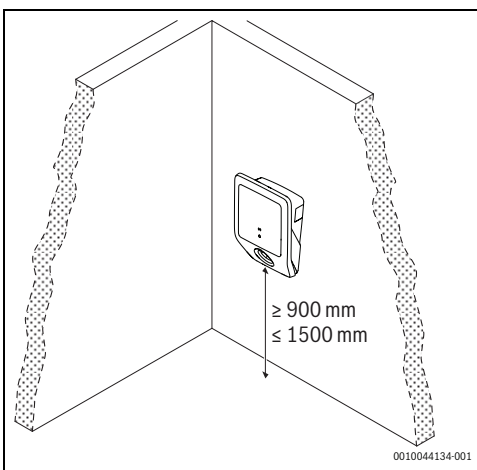
Nabíjací systém je vybavený detekciou jednosmerného zvyškového prúdu 6 mA. Nabíjací systém sa vypne, ak jednosmerný zvyškový prúd dosiahne alebo prekročí hodnotu 6 mA.

3 Predpoklady pre inštaláciu

3.1 Rozmery a minimálne odstupy



Obr. 436 Rozmery výrobku



Obr. 437 Minimálne odstupy

4 Inštalácia (len pre špecializovaných a kvalifikovaných technikov)

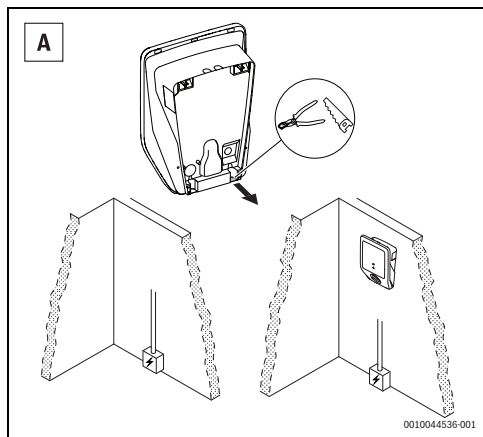
4.1 Príprava Power Charge 7000i

- Opatrne odstráňte kryt [5] a krytku s parkovacím držiakom [7] zo zariadenia Power Charge 7000i (→ obr. 433, str. 449).

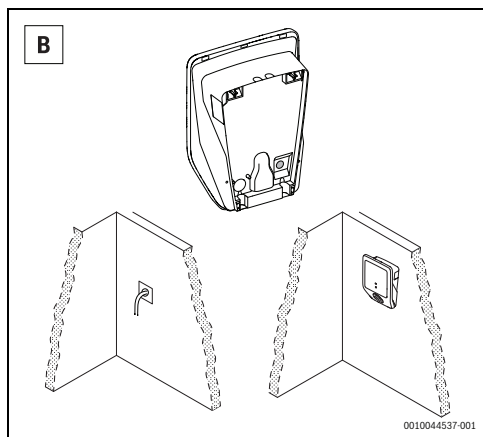
- ▶ Odstráňte uzávery prírodného potrubia podľa vhodného miesta inštalácie zariadenia Power Charge 7000i.

i

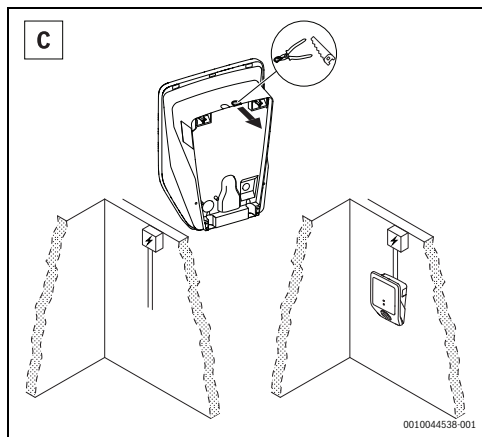
Miesto inštalácie C musí byť odolné voči poveternostným vplyvom.



Obr. 438 Prívodné vedenie zospodu



Obr. 439 Prívodné vedenie zo stredy

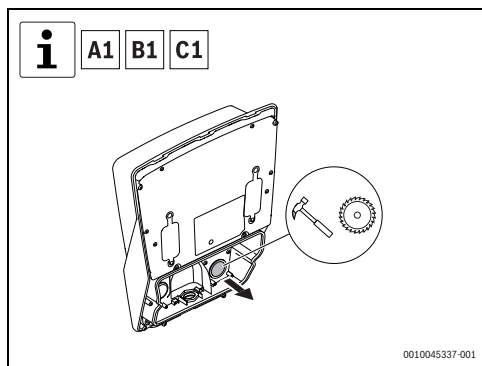


Obr. 440 Prívodné vedenie zhora

i

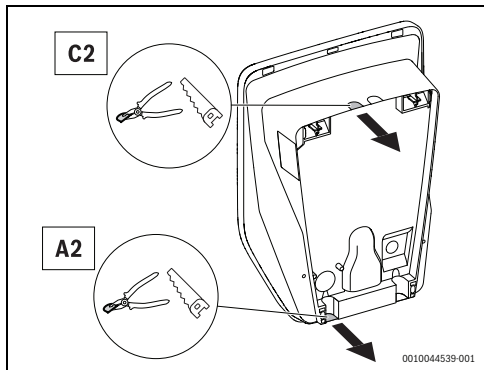
Tento krok je voliteľný.

- ▶ Odstráňte krytku interných prípojk rozhrania.



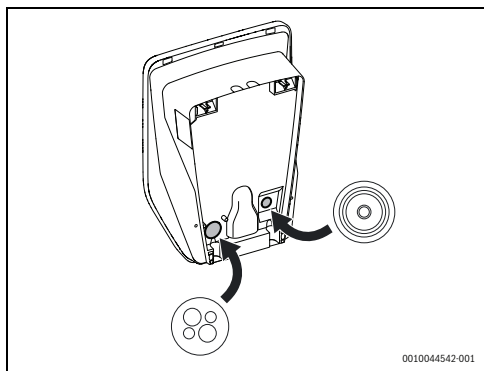
Obr. 441 Odstránenie krytky interných prípojk rozhrania

- ▶ Odstráňte krytku príslušných elektrických prípojok.



Obr. 442 Krytka elektrických prípojok

- ▶ Umiestnite zátku káblovej prechodky a káblovú prechodku s viacerými otvormi (CLIXX) na príslušné miesto.



Obr. 443 Inštalácia zátky káblovej prechodky a káblovej prechodky s viacerými otvormi (CLIXX)

4.2 Montáž

Pri montáži zariadenia Power Charge 7000i na stenu postupujte nasledovne (→ obr. 444, str. 453):

- ▶ Označte dva horné upevňovacie otvory na hornej strane umiestnením držiaka montovaného na stenu pomocou vodováhy, aby ste ho vyrovnali.

- ▶ Zariadenie Power Charge 7000i na chvíľu položte na konzolu montovanú na stenu a nakreslite dva spodné otvory.
- ▶ Vyvrtajte dva spodné otvory.
- ▶ Cez otvor prevlečte elektrické káble.
- ▶ Vložte dve rozperky a namontujte zariadenie Power Charge 7000i na stenu pomocou dvoch skrutiek a dvoch podložiek.



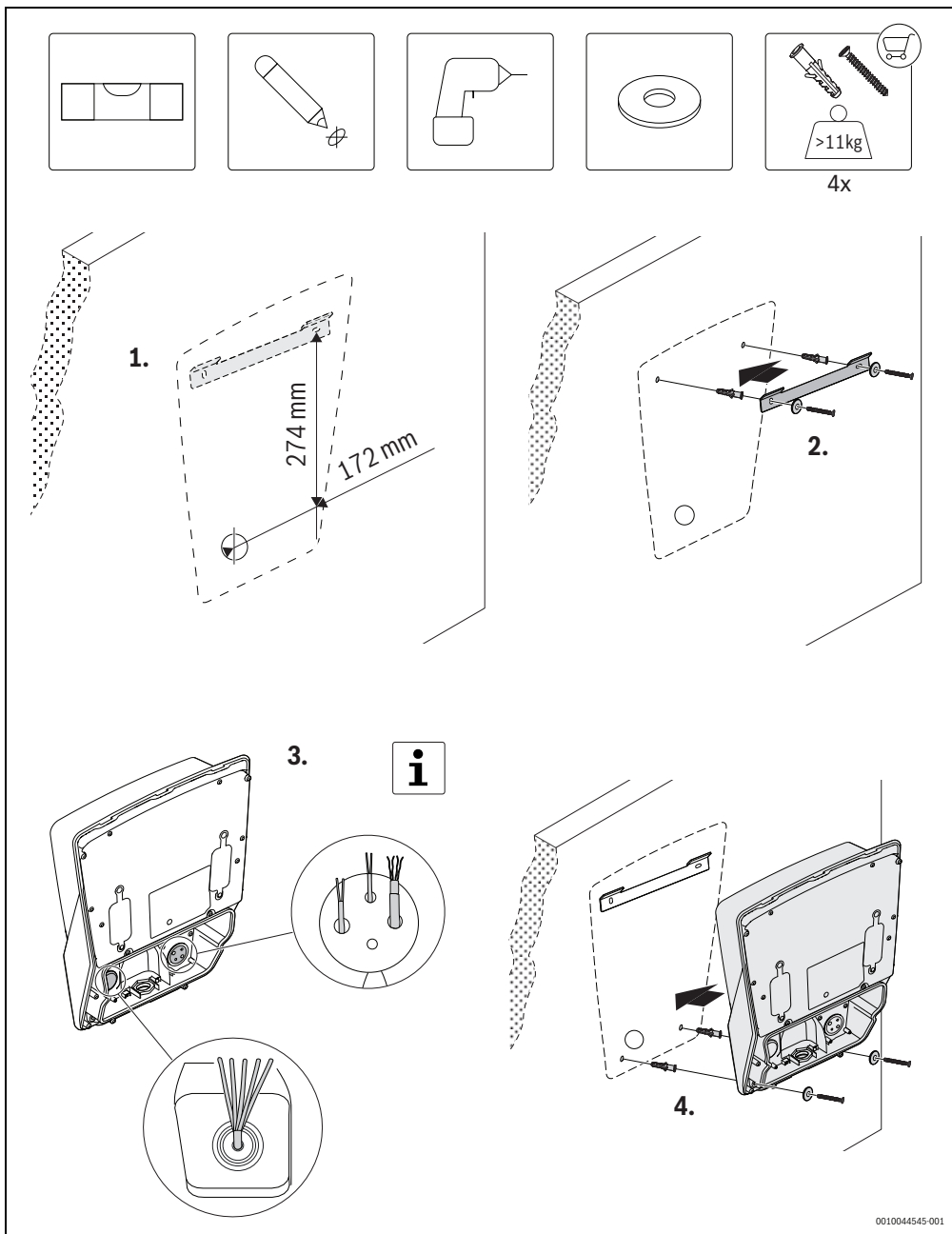
Tento krok je voliteľný.

- ▶ Cez otvory prevlečte káble pre prípojky rozhrania.



Uistite sa, že šípka nahor na stanovisku smeruje nahor.

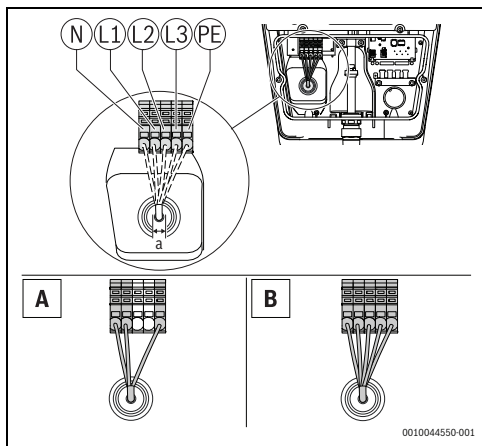
- ▶ Vyvrtajte dva horné upevňovacie otvory, vložte dve rozperky a nainštalujte držiak montovaný na stenu pomocou dvoch skrutiek a dvoch podložiek.



0010044545-001

Obr. 444 Montáž na stenu

- Podľa najvhodnejšej možnosti vykonajte elektrické zapojenie.



Obr. 445 Prívod elektrických prípojk

A = 1-fázová inštalácia

B = 3-fázová inštalácia

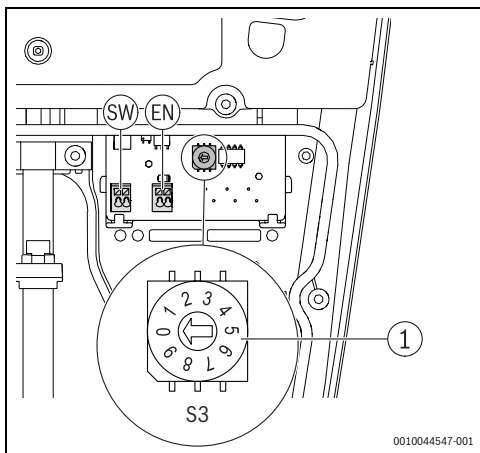
Rozmery (mm)	
a	10 – 20Ø max. 5 x 6 mm ²

Tab. 12 Prívod elektrických prípojk



Vždy používajte štandardné káble, ktoré dokážu dodávať prúd nastavený na voliči prúdu.

- Pomocou voliča vyberte maximálny vstupný prúd zariadenia.



Obr. 446 Volič max. prúdu (S3)

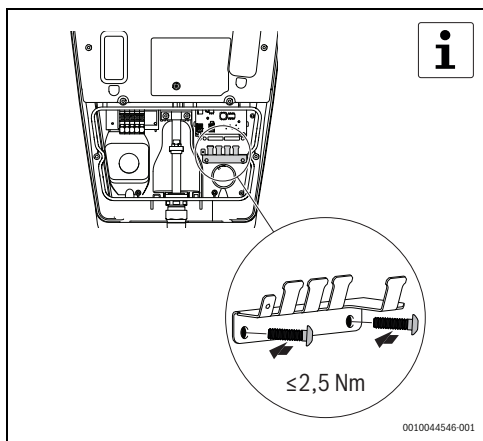
Volič	Volič maximálneho prúdu
0	6 A
1	8 A
2	10 A
3	12 A
4	14 A
5...9	16 A

Tab. 1 Volič max. prúdu



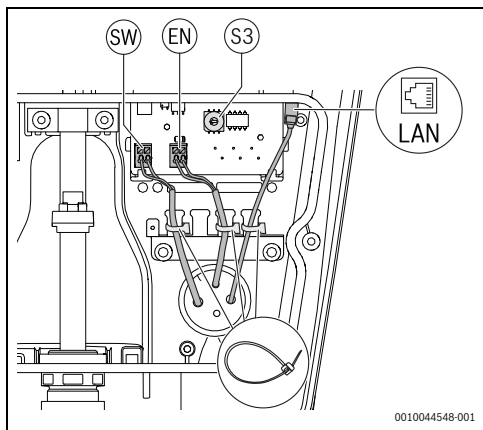
Nasledujúce dva kroky sú voliteľné.

- ▶ Skrutkami priskrutkujte podporu krycieho plechu držiaka kábla.



Obr. 447 Inštalácia držiaka kábla

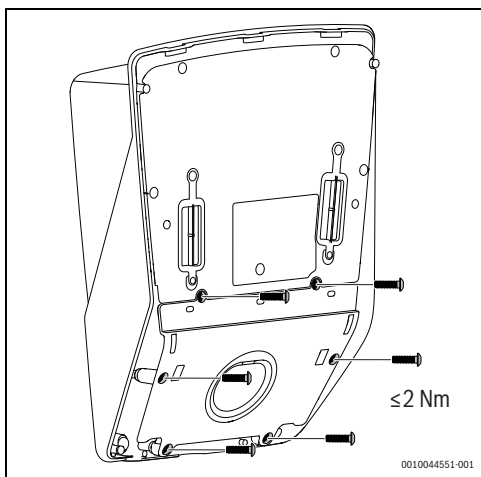
- ▶ Vykonajte pripojenie vnútorného rozhrania.



Obr. 448 Voliteľné prípojky vnútorných rozhraní

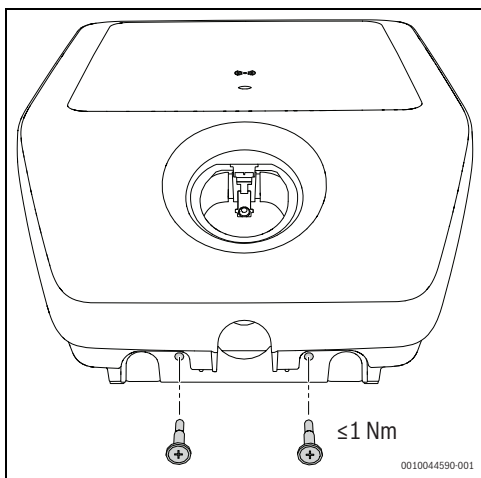
- [1] Digitálny výstup (SW)
- [2] Digitálny vstup (EN)
- [3] Pripojenie Ethernet

- ▶ Parkovací držiak umiestnite do prednej časti zariadenia Power Charge 7000i pomocou šiestich skrutiek.



Obr. 449 Inštalácia parkovacieho držiaka

- ▶ Umiestnite predný kryt zariadenia Power Charge 7000i do správnej polohy a priskrutkujte ho dvomi skrutkami.



Obr. 450 Inštalácia predného krytu

5 Uvedenie do prevádzky

5.1 Počiatkové testy

5.1.1 Test ochranného vodiča



Vnútroštátne smernice môžu vyžadovať testovanie nabíjacieho systému pred spustením a v pravidelných intervaloch. Vykonať tieto testy v súlade s platnými smernicami.

Po inštalácii a pred prvým zapnutím zariadenia je potrebné zmerať priechodnosť ochranného vodiča (PE):

- ▶ Pripojte nabíjaciu spojku k testovaciemu adaptéru na simuláciu vozidla podľa normy EN IEC 61851-1.
- ▶ Zmerajte odpor vodiča PE medzi zásuvkou vodiča PE adaptéra a bodom pripojenia pre vodič PE v rozvodnej skrini budovy.



Pri celkovej dĺžke kábla (pripojovací kábel nabíjacieho systému a nabíjací kábel vozidla) do 5 m nesmie odpor vodiča PE prekročiť 300 mΩ. Ak je kábel dlhší, musia sa pripočítať tolerancie v súlade s platnými vnútroštátnymi smernicami. V žiadnom prípade nesmie odpor nikdy presiahnuť 1 Ω.

5.1.2 Test izolácie



Na tento účel musí byť nabíjací systém odpojený od siete. Pred meraním preto vypnite sieťové napätie na nadprúdovom ističi v rozvodnej skrini budovy.

Nabíjací systém je vybavený odpojovacím relé. Preto sú potrebné dve merania izolácie:

Prvé meranie – primárna strana nabíjacieho systému

- ▶ Na primárnej strane zmerajte izolačný odpor v mieste pripojenia prírodného kábla nabíjacieho systému v rozvodnej skrini budovy.



Nástenná jednotka je vybavená ochranným zariadením proti prepätiu. Pri vykonávaní merania sa to môže vziať do úvahy. V žiadnom prípade nesmie byť hodnota menšia ako 1 MΩ.

Druhé meranie – na sekundárnej strane nabíjacieho systému

- ▶ Pripojte nabíjaciu spojku k testovaciemu adaptéru na simuláciu vozidla podľa normy EN IEC 61851-1.
- ▶ Meranie izolácie vykonajte cez meracie zásuvky na testovacom adaptéri, hodnota nesmie byť menšia ako 1 MΩ.



Prípadne je možné použiť metódu diferenciálneho prúdu v kombinácii s meraním prúdu vodiča PE.



V žiadnom prípade nesmie byť prekročená hodnota 3,5 mA.

Na vykonanie týchto meraní sú potrebné tieto kroky:

- ▶ Pripojte nabíjaciu spojku k testovaciemu adaptéru na simuláciu vozidla podľa normy EN IEC 61851-1.
- ▶ Vykonať meranie v stave adaptéra C.
- ▶ Zmerajte diferenciálny prúd v mieste pripojenia prírodného kábla nabíjacieho systému v rozvodnej skrini budovy.



V závislosti od použitého meracieho prístroja nemusí byť možné vykonať nasledujúce meranie na adaptéri. V takom prípade vykonajte test na pripojovacích svorkách.

5.1.3 Test stavu vypnutia (skrat)

V prípade skratu (Z_{-L-N}) treba otestovať stav vypnutia nasledovnými krokmi:

- ▶ Pripojte nabíjaciu spojku k testovaciemu adaptéru na simuláciu vozidla podľa normy EN IEC 61851-1.
- ▶ Vykonať merania v stave adaptéra C.
- ▶ Vykonať merania na meracích zásuvkách testovacieho adaptéra.
- ▶ Skontrolujte, či hodnoty zodpovedajú zvolenému nadprúdovému ističu.

5.1.4 Test stavu vypnutia (aktivácia ističa proti zvyškovému prúdu)

V prípade aktivácie ističa proti zvyškovému prúdu treba otestovať stav vypnutia nasledovnými krokmi:

- ▶ Pripojte nabíjaciu spojku k testovaciemu adaptéru na simuláciu vozidla podľa normy EN IEC 61851-1.
- ▶ Vykonať meranie v stave adaptéra C.

- ▶ Vykonajte merania na meracích zásuvkách testovacieho adaptéra pomocou vhodného meracieho prístroja.
- ▶ Skontrolujte, či hodnoty zodpovedajú zvolenému nadprúdovému ističu a sieti.



Preradovaný nadprúdový istič sa musí skontrolovať v mieste pripojenia napájacieho vedenia nabíjacieho systému v domovej prípojke.

Nadprúdový istič musí vyhovovať vnútroštátnym predpisom o vypínaní.

5.1.5 Test integrovanej detekcie DC zvyškového prúdu

Test integrovanej detekcie DC zvyškového prúdu treba otestovať nasledovne:

- ▶ Pripojte nabíjajúcu spojku k testovaciemu adaptéru na simuláciu vozidla podľa normy EN IEC 61851-1.
- ▶ Vykonajte meranie v stave adaptéra C.
- ▶ Vykonajte merania na meracích zásuvkách testovacieho adaptéra pomocou vhodného meracieho prístroja.



Nabíjací systém musí odpojiť nabíjajúcu spojku od siete, keď jednosmerný zvyškový prúd prekročí hodnotu 6 mA.

Zobrazenie poruchy na nabíjacom systéme musí reagovať.

5.2 Konektivita

Pomocou aplikácie Bosch HomeCom Easy v mobilnom zariadení môžete veľmi jednoducho ovládať najdôležitejšie funkcie.



VAROVANIE

Nesprávne použitie!

Používateľovi je prísne zakázané otvárať výrobok a zasahovať doň iným spôsobom, ako sú činnosti povolené v tejto kapitole. Akékoľvek nesprávne použitie môže mať za následok nebezpečenstvo pre majiteľa a pre samotný výrobok!

5.2.1 Stiahnutie aplikácie

Aplikáciu je možné stiahnuť z Apple App Store pre iOS a tiež z Google Play Store pre systém Android. Ak chcete využívať najnovšie aktualizácie funkcií a zabezpečenia, uistite sa, že máte vo svojom mobilnom zariadení vždy nainštalovanú najnovšiu verziu.

- ▶ Nastavte si účet.
- ▶ Nezabudnite prijať Podmienky používania.

5.2.2 Párovanie

Párovanie so sieťou LAN

Na spárovanie vášho mobilného zariadenia so zariadením Power Charge 7000i musíte postupovať nasledovne:

- ▶ Otvorte aplikáciu.
- ▶ Vykonajte úvodnú inštaláciu.



Ak už je k dispozícii existujúci systém, pridajte nástennú jednotku podľa nasledujúcich krokov:

- ▶ V hlavnej ponuke otvorte prehľad "Components" (Komponenty).
- ▶ Vyberte nástennú jednotku pomocou možnosti "Add+component" (Pridať+komponent).
- ▶ Spustíte aplikáciu a postupujte podľa uvedených krokov.

Párovanie so sieťou WLAN



Síla signálu siete WLAN je dostatočná na vytvorenie pripojenia k internetu, ak je signál príliš slabý:

- ▶ Použite opakovač WiFi.

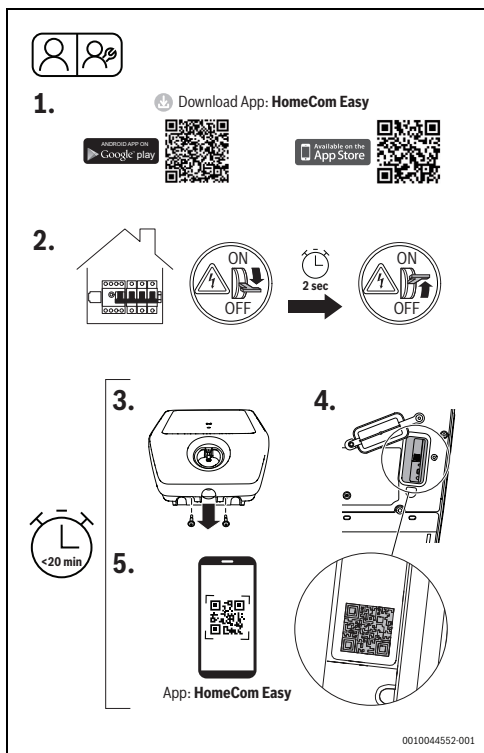
Na spárovanie vášho mobilného zariadenia so zariadením Power Charge 7000i musíte postupovať nasledovne:

- ▶ HomeCom Easy Stiahnutie aplikácie – Store Wallbox.
- ▶ Postupujte podľa pokynov v aplikácii Energy Manager.

Hardvér

Pokračujte v procese párovania nasledujúcimi krokmi:

- ▶ Vypnite výrobok prostredníctvom panela napájania a približne po dvoch sekundách ho znova zapnite.
- ▶ Počkajte, kým sa stavový indikátor rozsvieti namodro. Po zapnutí napájania máte 20 minút na pripojenie k aplikácii.
- ▶ Uvoľnite dve skrutky na kryte a odstráňte kryt Power Charge 7000i.
- ▶ Posuňte tesniacu gumu smerom nahor.
- ▶ Stlačte tlačidlo pripojenia na komunikačnom module. LED dióda bude striedavo svietiť nazeleno a nažltlo. Po nadviazaní spojenia sa stavový indikátor rozsvieti nazeleno. Po jednej minúte sa LED dióda vypne.
- ▶ Spustíte aplikáciu a postupujte podľa uvedených krokov. Naskenujte QR kód na spárovanie výrobku.



Obr. 451 HomeCom Easy

5.2.3 Pripojenie WPS

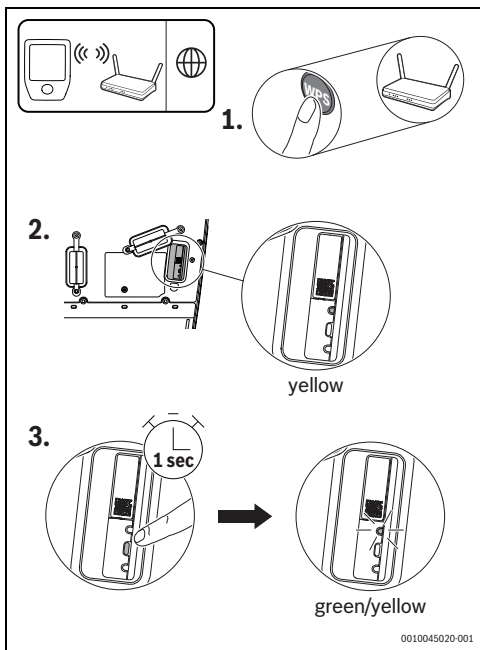
Ak sa chcete pripojiť pomocou WPS, postupujte nasledovne:

- ▶ Vypnite zariadenie Power Charge 7000i na rozvážači elektrického napájania a približne po dvoch sekundách ho znova zapnite (obr. 451, krok [2]).
- ▶ Počkajte, kým sa farba stavovej diódy LED zmení na modrú.
- ▶ Uvoľnite dve skrutky na prednej stene (obr. 451, krok [3]).
- ▶ Posuňte nahor tesniacu gumu.

Kým dióda LED svieti nažltlo:

- ▶ Stlačte tlačidlo WPS na smerovači.
- ▶ Stlačte tlačidlo pripojenia na komunikačnom module. Dióda LED bude striedavo blikať nazeleno a nažltlo.

- ▶ Na 1 sekundu stlačte tlačidlo pripojenia na komunikačnom module. Stavová dióda LED bude striedavo blikať nazeleno a nažltlo.



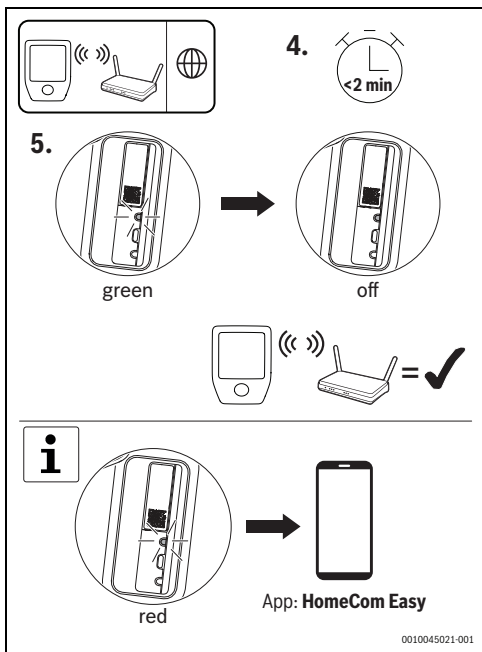
Obr. 452 Pripojenie WPS

Výrobok je v režime WPS a pokúsi sa vytvoriť pripojenie WLAN k smerovaču počas 2 minút. Stavová dióda LED bude svietiť nazeleno a nažltlo.

Po nadviazaní spojenia sa stavová dióda LED rozsvieti nazeleno a po jednej minúte zhasne.

Nadviazanie spojenia so serverom:

- ▶ Stiahnite si aplikáciu a postupujte podľa pokynov.



Obr. 453 Pripojenie WPS

i
Ak je dióda LED červená, párovanie s WPS nebolo úspešné:
▶ V aplikácii vyhl'adajte ďalšie kroky.

5.2.4 Resetovanie pripojenia WLAN

UPOZORNENIE

Poškodenie zariadenia!

Resetovanie sa nesmie vykonávať, keď sa zariadenie Power Charge 7000i spúšťa.

Ak chcete resetovať pripojenie k WLAN, musíte postupovať nasledovne:

- ▶ Vypnite elektrické napájanie výrobku na rozvádzači a približne po dvoch sekundách ho znova zapnite.

i
Po zapnutí elektrického napájania máte 20 minút na resetovanie pripojenia k WLAN.

- ▶ Počkajte, kým sa farba stavovej diódy LED zmení na modrú.

- ▶ Jedenkrát stlačte tlačidlo pripojenia na komunikačnom module približ. na 3 sekundy, kým sa dióda LED nkrátko nerozsvieti načerveno.

i
Dióda LED 5-krát zabliká načerveno. Existujúce pripojenie k WLAN sa resetuje. Keď sa dióda LED rozsvieti nažltlo, dá sa vytvoriť nové pripojenie k WLAN.

- ▶ Nezabudnite znova pripojiť produkt cez aplikáciu. Vaše nastavenia sa zachovávajú.

5.2.5 Obnovenie základných nastavení komunikačného modulu

Obnovenie základných nastavení sa zvyčajne odporúča:

- Pri predaji výrobku.
- Ak má výrobok technické problémy, napr. na odporúčanie zákazníckej podpory.

i
Obnovením základných nastavení sa vymažú individuálne nastavenia, napríklad autentifikácia, naučené RFID karty alebo heslá WLAN. Posledná verzia softvéru sa nevymaže.

Ak chcete obnoviť základné nastavenie, musíte postupovať takto:

- ▶ Vypnite elektrické napájanie výrobku na rozvádzači a približne po dvoch sekundách ho znova zapnite.

i
Po zapnutí elektrického napájania máte 20 minút na obnovenie základných nastavení.

- ▶ Počkajte, kým sa farba stavovej diódy LED zmení na modrú.
- ▶ Jedenkrát stlačte tlačidlo pripojenia na zariadení Power Charge 7000i na 15 sekúnd, kým sa dióda LED druhýkrát nkrátko nerozsvieti načerveno.

i
Dióda LED zabliká načerveno 5-krát po 10 sekundách a znova sa nkrátko rozsvieti načerveno po 15 sekundách. Potom sa nastavenia resetujú. Môže to trvať až 90 sekúnd.

5.2.6 Resetovanie hardvéru

Resetovanie hardvéru umožňuje reštartovať komunikačný modul.

Na vykonanie resetovania hardvéru sú potrebné tieto kroky:

- ▶ Špicatým predmetom stlačte tlačidlo Reset na jednu sekundu.



Vaše individuálne nastavenia sa počas resetovania hardvéru nevymažú.

5.2.7 Stav diódy LED komunikačného modulu

Zobrazenie diódy LED	Stav	Postupy
Svetločervená	Chyba pripojenia.	V prípade chýbajúceho pripojenia k WLAN: <ul style="list-style-type: none"> • Skontrolujte bezdrôtový smerovač. Smerovač nie je v dosahu alebo je vypnutý. • V prípade potreby resetujte pripojenie k WLAN (→ kapitola 5.2.4, str. 459). Ak nie je pripojenie k sieti LAN: <ul style="list-style-type: none"> • Skontrolujte pripojenie kábla LAN.
Bliká načerveno	Pripojenie k sieti, ale žiadne pripojenie k Internetu.	V prípade chýbajúceho internetového pripojenia: <ul style="list-style-type: none"> • Skontrolujte konfiguráciu smerovača.
Bliká načerveno (5x)	Pripojenie k WLAN je vymazané alebo bolo neúspešné.	V prípade, že pripojenie k WLAN bolo vymazané alebo neúspešné: <ul style="list-style-type: none"> • Výrobok je späť v režime prístupového bodu.
Svetložitá	Aktívny režim prístupového bodu, pripravený na pripojenie k WLAN.	Ďalšie pokyny nájdete v aplikácii HomeCom Easy.
Striedavo žltá/zelená	Je aktívny režim WPS.	–
Bliká nažltlo	Je nadviazané pripojenie k prístupovému bodu.	Postupujte podľa pokynov v aplikácii HomeCom Easy.
Bliká nazeleno	Je nadviazané spojenie so smerovačom.	Výrobok sa pripája k aplikácii HomeCom Easy.
Svetlozelená	Je nadviazané spojenie so serverom.	Bude nadviazané spojenie so serverom.
Dióda LED nesvieti	Komunikačný modul je aktívny a prepnutý v režime úspory energie. Výrobok je vypnutý.	V prípade, že dióda LED nesvieti: <ul style="list-style-type: none"> • Nakrátko stlačte tlačidlo pripojenia. • Pomocou diódy LED skontrolujte aktuálny stav zariadenia.

Tab. 2 Stav diódy LED komunikačného modulu

6 Obsluha

6.1 Proces nabíjania

Ak chcete úspešne nabiť vozidlo, postupujte nasledovne:

- ▶ Odpojte nabíjaciu spojku od parkovacieho držiaka.

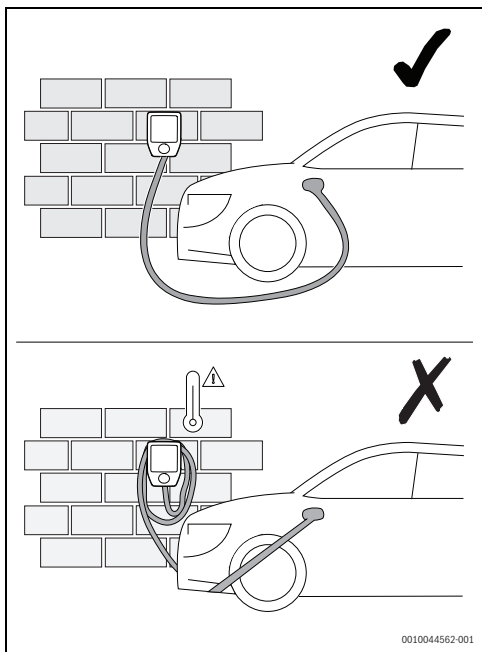


POZOR

Nesprávne použitie!

Aby ste predišli zakopnutiu alebo pretrhnutiu kábla:

- ▶ Nabíjací kábel úplne odviňte.
- ▶ Kábel nenavíjajte príliš tesne.



Obr. 454 Manipulácia s nabíjacím káblom

- ▶ Zastrčte nabíjaciu spojku do parkovacieho držiaka.

6.1.1 Zrušenie procesu nabíjania

Existujú tri spôsoby zrušenia procesu nabíjania:

7. Pomocou ovládacích prvkov vo vozidle. Ďalšie informácie nájdete v návode na obsluhu vozidla.
8. Vypnutím nadprúdových ističov v budove, čím sa zariadenie Power Charge 7000i odpojí od sieťového napätia.
9. Zablokovaním nabíjacieho systému na voliteľnom externom uzamykacom zariadení.

- ▶ Odomyknete zariadenie Power Charge 7000i pomocou RFID karty, aplikácie alebo prostredníctvom externého blokovacieho zariadenia. Tento krok je voliteľný (→ obr. 455 a 6.1.5, str. 462).
- ▶ Pripojte spojku nabíjacieho kábla k vášmu vozidlu.

Po dokončení procesu nabíjania postupujte nasledovne:

- ▶ Odpojte nabíjací kábel od vozidla.
- ▶ Naviňte nabíjací kábel na zariadenie Power Charge 7000i.

6.1.2 Stav režimu nabíjania

Prevádzkový indikátor (→ obr. 434, str. 449) zobrazuje prevádzkový stav nabíjacieho systému.

Zobrazenie diódy LED	Popis
Dióda LED bliká nabieleo	Spúšťanie výrobu po jeho zapnutí.
Dióda LED svieti namodro	Výrobok je pripravený na prevádzku (stav A).
Dióda LED svieti nažltó	Výrobok bez uvoľnenia (stav B) – externý vstup uvoľnenia, RFID alebo aplikácia
Dióda LED svieti nazeleno	Výrobok je uvoľnený a komunikácia s vozidlom je nadviazaná (stav B alebo C).
Dióda LED bliká nazeleno a jedenkrát zaznie signalizačný tón	Proces nabíjania sa spustil (stav C a skutočný prúd >2 A).
Dióda LED pomaly bliká	Proces nabíjania prebieha so zníženým nabíjacím prúdom.

Tab. 3 Stav režimu nabíjania

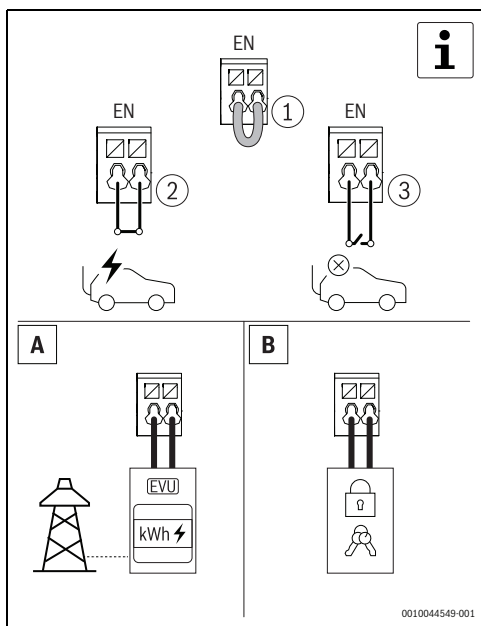
6.1.3 Pohotovostný režim a aktualizácia softvéru

Dióda LED je neaktívna	Výrobok je v pohotovostnom režime.
Dióda LED striedavo svieti nabielo, namodro a načerveno	Softvér sa aktualizuje.

Tab. 4 Pohotovostný režim a aktualizácia softvéru

6.1.4 Voliteľný digitálny vstup

K internému rozhraniu možno pripojiť voliteľné externé uzamykanie zariadenie. V takom prípade sa nabíjanie uskutoční až po vydaní externého povolenia.



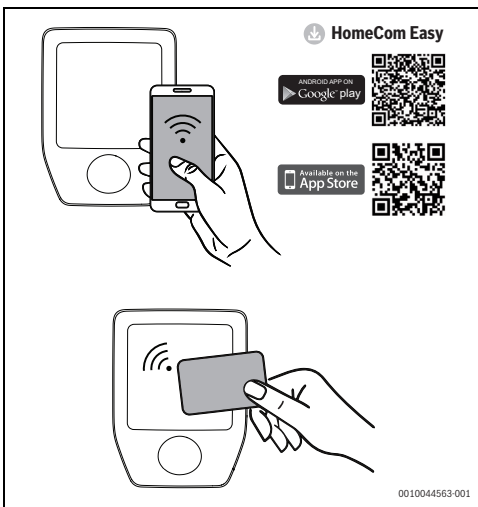
Obr. 455 Voliteľný digitálny vstup

6.1.5 Autentifikácia pomocou RFID karty

Zariadenie Power Charge 7000i má bezpečnostný mechanizmus proti neoprávnenému prístupu prostredníctvom systému RFID.

Registrácia RFID karty:

- ▶ Otvorte aplikáciu.
- ▶ Spustíte režim učenia.
- ▶ Podržte RFID kartu pred RFID čítačkou do 60 sekúnd.



Obr. 456 Autentifikácia pomocou RFID karty

Stavová dióda LED

Zobrazenie diódy LED	Popis
Dióda LED svieti nafialovo	Je aktívny režim učenia RFID.
Dióda LED svieti nazeleno (5 s), jedno pípnutie	RFID karta bola úspešná.
Dióda LED svieti nazeleno a zaznie jedno pípnutie	RFID karta bola akceptovaná.
Dióda LED svieti načerveno (5 s)	RFID karta nebola akceptovaná.
5 krátkych pípnutí	

Tab. 5 Stavová dióda LED

7 Revízia a údržba

7.1 Čistenie nástennej jednotky

UPOZORNENIE

Možné poškodenie zariadenia!

Aby ste predišli poškodeniu zariadenia:

- ▶ Pri čistení nástennej jednotky, najmä plastového povrchu, nepoužívajte agresívne čistiace prostriedky (napr. petroléter, acetón, etanol alebo čistič skla na báze metylalkoholu).
- ▶ Na čistenie použite jemný roztok čistiaceho prostriedku (napr. prostriedok na umývanie riadu, neutrálny čistiaci prostriedok) a mäkkú navlhčenú handričku.

7.2 Ochranné zariadenia

Nasledujúce komponenty (→obr. 434, str. 449) sú ochranné zariadenia:

- ▶ Kryt
- ▶ Nabíjací kábel
- ▶ Ochranný kryt
- ▶ Nabíjacia spojka

UPOZORNENIE

Možné poškodenie zariadenia!

Aby ste predišli poškodeniu zariadenia:

- ▶ Pred každým nabíjaním nezabudnite skontrolovať ochranné zariadenia.
- ▶ Zabezpečte, aby kvalifikovaný elektrikár vykonával v pravidelných intervaloch kontroly funkčnosti elektroinštalácie v súlade s vnútroštátnymi smernicami.

8 Odstránenie poruchy

8.1 Poruchy a diagnostika

Ak zariadenie Power Charge 7000i nereaguje po pripojení nabíjacieho kábla alebo po autentifikácii pomocou systému RFID, skontrolujte elektrické napájanie na strane budovy.



Ak stavová dióda LED šesťkrát zabliká načerveno, znamená to chybu.

Zobrazenie diódy LED	Popis	Odstránenie poruchy
Potom dióda LED svieti namodro (3 s).	Aktivoval sa istič proti zvyškovému prúdu vo výrobku.	<ul style="list-style-type: none"> • Vykonajte vizuálnu revíziu produktu, nabíjacieho kábla a vozidla. • Ak chcete resetovať istič proti zvyškovému prúdu, musíte odpojiť nabíjací kábel od vozidla na približne 4 s. Po opätovnom pripojení nabíjacieho kábla k vozidlu môže vozidlo vyžiadať proces nabíjania.
Keď dióda LED 3x zabliká namodro (svieti 50 %/nesvieti 50 %).	Nadmerne vysoká teplota.	Nemusíte zasahovať. Keď sa vykoná automatický test a odstráni sa porucha, dióda LED sa rozsvieti nazeleno. Vozidlo môže požiadať o nabíjanie.
Keď dióda LED 3x zabliká namodro (svieti 90 %/nesvieti 10 %).	Možná príčina rušenia: prepätie alebo podpätie napájacieho napätia.	V prípade prepätia alebo podpätia nemusíte zasahovať. Keď sa vykoná automatický test a odstráni sa porucha, dióda LED sa rozsvieti nazeleno. Vozidlo môže požiadať o nabíjanie

Zobrazenie diódy LED	Popis	Odstránenie poruchy
Keď dióda LED 3x zabliká namodro (svieti 10 %/nesvieti 90 %).	Porucha komunikácie s vozidlom alebo prekročenie maximálneho nastaveného prúdu.	Skontrolujte, či je nabíjací kábel správne pripojený k vozidlu. Keď sa vykoná automatický test a odstráni sa porucha, dióda LED sa rozsvieti nazeleno. Vozidlo môže požiadať o nabíjanie.
Keď dióda LED 6x zabliká namodro (svieti 50 %/nesvieti 50 %).	Vnútna porucha výrobu.	Odpojte nabíjací kábel od vozidla. Odpojte výrobok od napájacieho napätia vypnutím príslušných poistiek na strane budovy. Počkajte približne 1 minútu a potom znova zapnite sieťovú poistku. Znovu pripojte nabíjací kábel k vozidlu. Keď sa vykoná automatický test a odstráni sa porucha, dióda LED sa rozsvieti nazeleno. Vozidlo môže požiadať o nabíjanie.

Tab. 6 Poruchy a diagnostika



Ak niektorá z porúch pretrváva, obráťte sa na oddelenie podpory.

9 Ochrana životného prostredia a likvidácia odpadu

Ochrana životného prostredia je základným princípom skupiny Bosch.

Kvalita výrobkov, hospodárnosť a ochrana životného prostredia sú pre nás rovnako dôležité ciele. Prísne dodržiavame zákony a predpisy o ochrane životného prostredia.

Kvôli ochrane životného prostredia používame najlepšiu možnú techniku a materiály, pričom zohľadňujeme hospodárnosť zariadení.

Balenie

Čo sa týka balenia, v jednotlivých krajinách sa zúčastňujeme na systémoch opätovného zhodnocovania odpadov, ktoré zaisťujú optimálnu recykláciu.

Všetky použité obalové materiály sú ekologické a recyklovateľné.

Staré zariadenia

Staré zariadenia obsahujú materiály, ktoré je možné recyklovať.

Konštrukčné skupiny sa ľahko oddeľujú. Plasty sú označené.

Preto sa dajú rôzne konštrukčné skupiny roztriediť a recyklovať alebo zlikvidovať.

Použité elektrické a elektronické zariadenia



Tento symbol znamená, že sa výrobok nesmie likvidovať spolu s ostatnými odpadmi, ale ho je nutné priniesť do špecializovaných zberných firiem na spracovanie, zber, recykláciu a likvidáciu.

Symbol platí pre krajiny, v ktorých platia predpisy o likvidácii elektronického šrotu, napr. „Európska smernica 2012/19/ES o odpade z elektrických a elektronických zariadení“. V týchto predpisoch sú stanovené rámcové podmienky, ktoré v jednotlivých krajinách platia pre odovzdanie a recykláciu starých elektronických prístrojov.

Keďže elektronické prístroje môžu obsahovať nebezpečné látky, je ich nutné recyklovať zodpovedným spôsobom, aby sa minimalizovali negatívne vplyvy na životné prostredie a nebezpečenstvá pre zdravie ľudí. Okrem toho recyklácia elektronického šrotu prispieva k šetreniu prírodných zdrojov.

Ohľadom ďalších informácií týkajúcich sa ekologickej likvidácie starých elektrických a elektronických prístrojov sa prosím obráťte na príslušné miestne úrady, firmu špecializujúcu sa na likvidáciu odpadu alebo na predajcu, u ktorého ste si zakúpili výrobok.

Ďalšie informácie nájdete tu:

www.bosch-homecomfortgroup.com/en/company/legal-topics/weee/

Batérie

Batérie sa nesmú likvidovať ako domový odpad. Použité batérie je nutné zlikvidovať na miestnych zberných miestach.



10 Informácia o ochrane osobných údajov

Na umožnenie vzdialenej kontroly a diaľkového ovládania nabíjacieho systému Bosch pre elektrické vozidlá pomocou tohto výrobku je potrebné internetové pripojenie. Po pripojení k Internetu tento výrobok automaticky nadviaže spojenie so serverom Bosch. Počas tohto procesu sa údaje o pripojení, najmä IP adresa, automaticky prenesú a budú spracované spoločnosťou Bosch Thermotechnik. Spracovanie je možné nastaviť obnovením základných nastavení tohto výrobku. Ďalšie upozornenia týkajúce sa spracovania údajov nájdete v nasledujúcich vyhláseniach o ochrane osobných údajov a na Internete.



My, **Robert Bosch, spol. s r. o., Ambrušova 4, 821 04 Bratislava, Slovenská republika,**

spracovávame informácie o produkte a inštalácii, technické údaje a údaje o pripojení, údaje o komunikácii, údaje o registrácii

produktu a údaje o histórii klienta na účel zabezpečenia funkcie produktu (čl. 6 (1) veta 1 (b) GDPR), aby sme splnili našu povinnosť monitorovať produkt a z dôvodu poskytnutia bezpečnosti a spoľahlivosti produktu (čl. 6 (1) veta 1 (f) GDPR), na ochranu našich práv v súvislosti s otázkami týkajúcimi sa záruky a registrácie produktu (čl. 6 (1) veta 1 (f) GDPR) a na analýzu distribúcie našich výrobkov a poskytovanie individualizovaných informácií a ponúk týkajúcich sa produktu (čl. 6 (1) veta 1 (f) GDPR). Za účelom poskytovania služieb, napr. predajných a marketingových služieb, manažmentu zmlúv, spracovania platieb, programovania, hostingu dát a služieb zákazníckej linky môžeme zadať a preniesť dáta externým poskytovateľom služieb a/alebo pridruženým podnikom Bosch. V niektorých prípadoch, avšak iba ak je zabezpečená primeraná ochrana údajov, môžu byť osobné údaje prenesené príjemcom nachádzajúcim sa mimo Európskeho hospodárskeho priestoru. Ďalšie informácie budú poskytnuté na požiadanie. Môžete sa skontaktovať s našim úradníkom pre ochranu údajov na nasledovnej adrese: Data Protection Officer, Information Security and Privacy (C/ISP), Robert Bosch GmbH, Postfach 30 02 20, 70442 Stuttgart, Nemecko.

Z dôvodov týkajúcich sa vašej špecifickej situácie alebo v prípadoch, keď sa spracovávajú osobné údaje na účely priameho marketingu máte právo kedykoľvek namietať spracovanie vašich osobných údajov na základe čl. 6 (1) veta 1 (f) GDPR. Na uplatnenie vašich práv sa s nami, prosím, skontaktujte na DPO@bosch.com. Pre ďalšie informácie, prosím, pozrite QR-kód.

11 Licencia typu Open Source

Tento výrobok obsahuje softvérové komponenty, ktoré sú licencované držiteľom práv podľa licencie GNU General Public License (GPL), GNU Lesser General Public License (LGPL) alebo inej softvérovej licencie Open Source Software, ktorá vyžaduje sprístupnenie zdrojového kódu.

Kompletný zoznam licencií je dostupný:

- v zariadení Power Charge 7000i a dá sa zobraziť pomocou aplikácie HomeCom Easy.
- na tejto webovej lokalite: <https://www.bosch-homecomfortgroup.com/de/unternehmen/rechtliche-themen/open-source-software/wallbox/>.

Informácie o ochrane autorských práv a licenciách sú alternatívne dostupné aj po vykonaní nasledujúcich krokov:

1. Resetujte pripojenie WLAN a otvorte prístupový bod WLAN.
 - Vypnite napájanie.
 - Uvoľnite dve skrutky a odstráňte predný kryt.
 - Posuňte gumové tesnenie tak, aby ste videli komunikačný modul.
 - Odpojte kábel siete LAN, ak je pripojený.
2. Resetujte sieť WLAN.
 - Zapnite napájanie (stavová LED dióda na nástennej jednotke svieti namodro).
 - Počkajte, kým sa na komunikačnom module rozsvieti zelená alebo žltá kontrolka stavu.
 - Ak LED dióda svieti nazeleno, jedenkrát stlačte tlačidlo pripojenia na komunikačnom module približne na 3 sekundy, kým sa LED dióda nakrátko nerozsvieti načerveno.
 - LED dióda 5-krát blikne načerveno, čo znamená, že sa ukončené pripojenie WLAN resetuje.
 - Keď sa LED dióda rozsvieti nažltlo, je možné vytvoriť nové pripojenie WLAN.
3. Pripojte svoje zariadenie (napr. notebook alebo smartfón) k produktu prostredníctvom siete WLAN.
 - Názov výrobku BOSCH-WALLBOX- <posledných 6 číslic MAC adresy WLAN> je vytlačený na nálepke komunikačného modulu vedľa QR kódu.
4. Zadáte heslo siete WLAN. Heslo nájdete:
 - Vytlačené na nálepke komunikačného modulu (neuvádzajte pomlčky) (napr. Abc1-deF2-gHi3-jkL4 -> Abc1deF2gHi3jkL4)
 - Skryté v QR kóde; ignorujte prvých 9 a posledných 17 znakov (napr. 123456789Abc1-deF2-gHi3-jkL400:60:34:00:a1:2b -> Abc1-deF2-gHi3-jkL4 -> Abc1deF2gHi3jkL4)

5. Po nadviazaní spojenia prejdite na nasledujúce webové lokality:
 - Prístup k oznámeniu o ochrane autorských práv: <https://192.168.0.1:4443/opensource/copyright>.
 - Prístup k licenčným textom: <https://192.168.0.1:4443/opensource/license>.
6. Opätovne pripojte výrobok pripojením kábla siete LAN alebo spárovaním so sieťou WLAN.



Informácie o ochrane autorských práv sa poskytujú prostredníctvom zabezpečenej webovej služby s použitím protokolu HTTPS, ktorý je štandardným prostriedkom na ochranu údajov prenášaných cez sieť.

- ▶ Upozorňujeme, že webová služba je zabezpečená certifikátom podpísaným spoločnosťou Bosch, čo môže v internetovom prehliadači vyvolať varovanie.
 - ▶ Kliknutím na túto možnosť pokračujte. Táto možnosť sa zobrazí aj napriek varovaniu. V závislosti od konkrétneho prehliadača môže byť táto možnosť označená textom "Rozšírené", "Prejsť na [URL]" a podobne.
 - ▶ Kliknutím na túto možnosť pokračujte. Po potvrdení sa v prehliadači zobrazia informácie o ochrane autorských práv.
-

Zdrojový kód týchto softvérových komponentov sa nedodáva spolu s týmto výrobkom. Zdrojový kód týchto softvérových komponentov môžete získať na fyzickom médiu (CD alebo DVD), ak odošlete písomnú žiadosť na našu adresu kancelárie vybavujúcej záležitosti týkajúcej sa softvéru typu Open Source uvedenú nižšie. Pri odosielaní takejto žiadosti uveďte názov príslušného výrobku a dátum jeho zakúpenia.

Bosch Thermotechnik GmbH
HC/NE-XT ComModul OSS
Werk Lollar
Postfach 11 61
35453 Lollar
Nemecko

Vyhradzujeme si právo účtovať poplatok (max. 20 EUR) na pokrytie nákladov na fyzické nosiče a spracovanie.

Svoju žiadosť môžete odoslať (i) do troch (3) rokov od dátumu, kedy ste dostali výrobok, obsahoval binárny súbor, ktorý je predmetom vašej žiadosti (ii) v prípade kódu licencovaného podľa GPL v3 tak dlho, ako bude spoločnosť Bosch ponúkať náhradné diely alebo zákazníkcu podporu pre tento výrobok.

12 Technické informácie a protokoly

12.1 Technické údaje

Popis	Jednotka	Power Charge 7000i
Predpisy	–	EN IEC 616851-1:2019
		EN IEC 61439-7 (AEVCS)
Kapacita nabíjania	–	Režim 3
	kW	≤ 11
Menovité napätie	V	230
	V	400
	AC	1/3
Menovité napätie	–	≤ 16 A – nastaviteľné od 6 A do 16 A v krokoch po 2 A
Menovitá frekvencia	Hz	50
Spôsob pripojenia	–	Pružinová svorka
Nabíjací konektor/spojka	–	Typ 2
Dĺžka nabíjacieho kábla	–	5 m alebo 7,5 m
Informácie o prevádzke/stave	–	Dióda LED na prednom paneli
Dátové rozhranie	–	LAN
		WLAN
Klasifikácia druhu krytia	–	IP54
Ochrana proti mechanickému nárazu	–	IK08
Detekcia zvyškového prúdu	–	DC 6 mA (IEC 62955)
Teplota okolitého prostredia	°C	-25 až +40 *
Trieda krytia	–	I
Autorizácia a uvoľnenie	–	RFID, aplikácia, digitálny vstup
RFID modul	MHz	13,56 MHz – MIFARE DESFire EV1/EV2(ISO/IEC 14443-3 Typ A/B) (H: 23mA/m)
Operačný systém	–	Android, iOS
WLAN	GHz	2,4 GHz/IEEE 802.11b/g/n (P: 72mW)
Kategória prepätia	–	III
Montáž	–	Montáž na stenu
Veľkosti	mm	(V × Š × H) 488 × 368 × 152
Hmotnosť	kg	~6,2 (dĺžka kábla 5 m)
		~6,5 (dĺžka kábla 7,5 m)

Tab. 7 Technické údaje

12.2 Nevyhnutné technické údaje smerovača

Charakteristika	Technické údaje
Sieť	WPA 2/3 zmiešaný režim; WPA 3
Šifrovanie	AES, TKIP+AES
DHCP	Aktivované
SSID	Neskryté
Bezdrôtová frekvencia	2,4 GHz
Porty	Pre odchádzajúce spojenia musia byť povolené protokoly TCP 5222, TCP 5233, UDP 123 a TCP 443.

Tab. 8 Technické údaje smerovača

12.3 Sieťové služby brány

Servis	Technické údaje
ICMP	Povoliť pakety ICMP (typ/kód ICMP): 0/0, 3/4, 8/0, 11/0.
Lokálne API pre EMMA (Bosch Energy Manager)	Porty: 8442/8443
Lokálny AP (len na uvedenie do prevádzky)	Port 4443
mDNS Multicast	Port 5353

Tab. 9 Sieťové služby brány

Vsebina

1 Razlaga simbolov in varnostni napotki	470
1.1 Razlage simbolov	470
1.2 Splošni varnostni napotki	470
2 Podatki o izdelku	472
2.1 Poenostavljena ES-Izjava o skladnosti v zvezi z radijskimi napravami	472
2.2 Obseg dobave	473
2.3 Pregled sestavnih delov izdelka	473
2.4 Pregled tipov	473
2.5 Zaščitne naprave	474
3 Pogoji za montažo	474
3.1 Dimenzije in najmanjši odmiki	474
4 Montaža (samo za specializirane in usposobljene tehnike)	474
4.1 Priprave za Power Charge 7000i	474
4.2 Prvi zagon	476
5 Zagon	480
5.1 Začetni preskusi	480
5.1.1 Preskus zaščitnega vodnika	480
5.1.2 Preskus izolacije	480
5.1.3 Preskus stanja izklopa (kratek stik)	480
5.1.4 Preskus stanja izklopa (sprožitev stikala RCD)	480
5.1.5 Integrirani preskus enosmernega diferenčnega toka	481
5.2 Povezljivost	481
5.2.1 Prenos aplikacije	481
5.2.2 Seznanjanje	481
5.2.3 Povezava WPS	482
5.2.4 Ponastavitev povezave WLAN	483
5.2.5 Ponastavitev komunikacijskega modula na tovarniške nastavitve	483
5.2.6 Ponastavitev strojne opreme	483
5.2.7 Stanje LED komunikacijskega modula	484
6 Upravljanje	484
6.1 Postopek polnjenja	484
6.1.1 Preklic postopka polnjenja	485
6.1.2 Stanje načina napajanja	485
6.1.3 Stanje pripravljenosti in posodobitev programske opreme	486
6.1.4 Izbirni digitalni vhod	486
6.1.5 Preverjanje pristnosti s kartico RFID	486
7 Servisni pregledi in vzdrževanje	486
7.1 Čiščenje enote Wallbox	486
7.2 Zaščitne naprave	487
8 Odpravljanje težav	487
8.1 Napake in diagnostika	487
9 Varovanje okolja in odstranjevanje	488
10 Opozorilo glede varstva podatkov	488
11 Licenciranje odprte kode	489
12 Tehnične informacije in protokoli	490
12.1 Tehnični podatki	490
12.2 Potrebni tehnični podatki usmerjevalnika	491
12.3 Omrežne storitve vmesnika	491

1 Razlaga simbolov in varnostni napotki

1.1 Razlage simbolov

Varnostna opozorila

Varnostna opozorila izražajo vrsto in težo posledic, če se ukrepi za odpravljanje nevarnosti ne upoštevajo.

Določene so naslednje opozorilne besede in se lahko uporabljajo v tem dokumentu:



NEVARNO

NEVARNO pomeni, da bodo zagotovo nastopile hujše telesne ali smrtno nevarne poškodbe.



POZOR

OPOZORILO opozarja, da grozi nevarnost težkih ali smrtno nevarnih telesnih poškodb.



PREVIDNO

PREVIDNO pomeni, da lahko pride do lažjih ali srednje težkih telesnih poškodb.

OPOZORILO

POZOR pomeni, da lahko pride do materialne škode.

Pomembne informacije



Pomembne informacije za primere, ko ni nevarnosti telesnih poškodb ali poškodb na opremi, so v teh navodilih označene s simbolom Info.

Dodatni simboli

Simbol	Pomen
▶	Korak opravila
→	Navzkrižno sklicevanje na drugo mesto v dokumentu
•	Točka/vnos v seznam
–	Točka/vnos v seznam (2. nivo)

Tab. 10

1.2 Splošni varnostni napotki

⚠ Splošen opis

Ta navodila za namestitev/uporabo so namenjena uporabniku naprave in pooblaščenim električarjem.

- ▶ Preden napravo namestite in jo začnete uporabljati, preberite in shranite navodila za namestitev in uporabo.
- ▶ Upoštevajte varnostna navodila in opozorila.
- ▶ Napravo Power Charge 7000i lahko namesti samo pooblaščen serviser.
- ▶ Upoštevajte veljavne nacionalne in regionalne predpise, tehnične predpise in smernice.
- ▶ Nepooblaščen uporabnik nimajo dostopa do sistema za napajanje.
- ▶ Zabeležite vsa izvedena dela.

⚠ Pomembne informacije za uporabnika

Če niste prepričani, kako enota deluje, se obrnite na osebe za namestitev.



POZOR

Da bi preprečili električni udar ali požar:

- ▶ Ne umivajte električne omarice enote.
- ▶ Enote ne upravljajte z mokrimi rokami.
- ▶ Na enoto ne odlagajte predmetov, v katerih je voda.
- ▶ Napajalnega vtiča ne priključite na blok transformator.

OPOZORILO

- ▶ Na enoto ne postavljajte predmetov ali opreme.
- ▶ Na enoti ne smete sedeti, plezati na njo in stati na njej.
- ▶ Ne teptajte po enoti.

⚠ Predvidena uporaba

Naprava Power Charge 7000i je namenjena izključno za:

- polnjenje vozil v zasebnem in poljavnem sektorju (npr. na zasebnih zemljiščih, parkiriščih podjetij, skladiščih).
- polnjenje električnih vozil,
- delovanje v omrežjih TT, TNC in TNCS,
- stacionarno namestitev. Sistem za napajanje je primeren za namestitev na prostem.

Power Charge 7000i

- Ne smete je uporabljati na mestih, kjer so shranjene ali prisotne potencialno eksplozivne ali vnetljive snovi (npr. plini, tekočine ali prah).
- Ne smete je upravljati v omrežjih IT.
- Z njo ne smete polniti vozil z akumulatorji, ki oddajajo plin (npr. svinčeni akumulatorji).

Power Charge 7000i

- Mora imeti tip 3 za polnjenje v skladu s standardom EN IEC 61851-1.
- Mora imeti priključke vtičev in vtičnic v skladu s standardom EN IEC 62196.

Uporaba Power Charge 7000i v drugačne namene se šteje za nenamensko uporabo. Bosch ne prevzema odgovornosti za škodo, ki nastane zaradi takšne uporabe.

Električna dela

Električna dela smejo izvajati samo izvajalci elektroinštalacij.

Pred začetkom električnih del:

- ▶ Izolirajte vse pole omrežne napetosti in jih zavarujte pred ponovnim priklopom.
- ▶ Prepričajte se, da je omrežna napetost izključena.
- ▶ Poskrbite za ozemljitev in kratkostičenje.
- ▶ Pokrijte ali zablokirajte dele pod napetostjo, ki so v bližini. Ponovni vklop izvedite v obratnem vrstnem redu.
- ▶ Upoštevajte tudi sheme ožičenja drugih komponent sistema.
- ▶ Vselej upoštevajte ustrezne elektrotehnične predpise.
- ▶ Poskrbite, da opredelite tveganja in se izognete morebitnim nevarnostim.

Uporabnik in pooblaščen izvajalci morajo pri zagotavljanju in ravnanju s sistemom za napajanje upoštevati nacionalne varnostne predpise in predpise za preprečevanje nesreč. Pri nepravilni uporabi in neupoštevanju navodil za uporabo:

- Je lahko ogroženo vaše življenje.
- Je lahko ogroženo vaše zdravje.
- Se lahko poškodujeta sistem za napajanje in vozilo.

Smrtna nevarnost zaradi električnega udara!

Dotikanje delov pod napetostjo lahko povzroči električni udar.

- ▶ Pred delom na električnem delu odklopite napajanje (230 V AC) in ga zavarujte pred nenamernim ponovnim zagonom.

Pregled, čiščenje in vzdrževanje

Za varno in okoljsko združljivo obratovanje je vzdrževanje in čiščenje potrebno izvesti vsaj enkrat vsakih 12 mesecev v skladu s poglavjem 7.

Uporabnik je odgovoren za zagotavljanje varnosti in okoljske združljivosti ogrevalnega sistema.

Zaradi neopravljenih ali neustreznih pregledov, čiščenja in vzdrževanja lahko pride do nastanka telesnih poškodb ali celo smrtne nevarnosti in materialne škode.

Priporočamo sklenitev pogodbe o letnem pregledu in odgovornem vzdrževanju s specializiranim in pooblaščenim izvajalcem.

Delo sme izvajati samo specializiran in pooblaščen izvajalec, ki mora izvesti vso delo in nemudoma odpraviti zaznane napake.

Predelava in popravila

Nestrokovne spremembe na napravi ali drugih delih sistema lahko povzročijo telesne poškodbe oseb in/ali materialno škodo.

- ▶ Ta dela sme izvajati samo pooblaščen strokovno osebje.
- ▶ Nikoli ne odstranite oblog naprave.
- ▶ Ne izvajajte sprememb na napravi ali drugih delih sistema.

kontrola delovanja

- ▶ Preverite delovanje vseh varnostnih, regulacijskih in krmilnih elementov.

Varnostne naprave

Varnostne naprave na sistemu za napajanje:

- ▶ Ne smete jih odstraniti.
- ▶ Ne smete jih spreminjati.
- ▶ Ne smete jih premostiti.
- ▶ Pred vsako uporabo preverite, ali je poškodovana oprema (ohišje, priključni kabel, polnilni vtič itd.).
- ▶ Po potrebi jo popravite ali zamenjajte, da ohranite njene funkcionalne lastnosti.

Zagotovite:

- ▶ Varnostne označbe, kot so rumene oznake, opozorilni znaki in varnostne luči, morajo ostati zlahka prepoznavne in polno učinkovite.
- ▶ Ne uporabljajte podaljškov, kabelskih bobnov, razdelilnikov z več vtičnicami ali adapterjev, ko uporabljate sistem za napajanje.
- ▶ V polnilni vtič sistema za napajanje ne smete vstavljati tujkov.
- ▶ Vlaga, voda ali druge tekočine ne smejo zaiti v vtičnice ali vtične priključke.
- ▶ Sistema za napajanje ali polnilnega vtiča ne smete nikoli potopiti v vodo ali druge tekočine.
- ▶ Polnilni vtič se med polnjenjem ne odklopi od vozila.

Aktivni medicinski pripomočki



Te informacije so pomembne za uporabnike z aktivnimi medicinskimi pripomočki.

Aktivni medicinski pripomočki so na primer srčni spodbujevalniki, spodbujevalniki možganov, vsadni kardioverter defibrilator in inzulinske črpalke.

Sistemi za napajanje Bosch, ki se uporabljajo, kot je predvideno, so skladni z evropsko Direktivo (2014/30/EU) o

elektromagnetni združljivosti glede motenj zaradi sevanja v industrijskih sektorjih.

Če želijo uporabniki z aktivnimi medicinskimi pripomočki izvajati dejavnosti na sistemih za napajanje ter njihova oprema normalno deluje in v skladu s predvidenim namenom, družba Bosch ne more dajati izjav glede ustreznosti tovrstnih aktivnih medicinskih pripomočkov. Družba Bosch ne more oceniti, v kolikšni meri so ustrezni aktivni medicinski pripomočki dovzetni za elektromagnetno sevanje. To lahko stori le proizvajalec aktivnih medicinskih pripomočkov. Oprema lahko med drugim vključuje kontrolne omarice z dostopom prek bralnikov RFID in zaslonov. Zato družba Bosch priporoča, da naj se zadevni uporabniki najprej posvetujejo s proizvajalcem aktivnega medicinskega pripomočka in odgovorno zavarovalnico, preden izvedejo dela na sistemih za napajanje. V vsakem primeru se vedno preverite, ali obstajajo tveganja za zdravje ali varnost.



PREVIDNO

Uporabniki z aktivnimi medicinskimi pripomočki ne smejo izvajati del na sistemih za napajanje in njihovi opremi, na primer vzdrževanje in odpravljanje težave.

Varo delo na sistemu za napajanje

Preden polnilni vtič priključite na vozilo:

- ▶ Poskrbite, da je priključni kabel sistema za napajanje odvit do konca.
- ▶ Vedno preverite ohišje sistema za napajanje, priključni kabel, polnilni vtič in priključke, da niso poškodovani.
- ▶ Vtični priključek sistema za napajanje vedno držite samo za polnilni vtič in ne za polnilni kabel.
- ▶ Poskrbite, da ni nevarnosti spotikanja (npr. zaradi odvitega polnilnega kabla).

Med postopkom polnjenja:

- ▶ Poskrbite, da se nepooblaščen osebe ne morejo približati sistemu za napajanje.
- ▶ Vozila nikoli ne čistite ali umivajte z visokotlačnim čistilnikom, ko je priključeno na sistem za napajanje, saj priključek ni pod tlakom.

Pri nepravilnem delovanju ali okvari sistema za napajanje:

- ▶ Sistem za napajanje vedno odklopite z električnega napajanja, tako da v električni omarici stavbe izklopite ustrezen odklopnik. Pripnite napis z imenom osebe, ki je pooblaščen za ponovni vklop odklopnika.
- ▶ O tem nemudoma obvestite usposobljenega električarja.

Pri delih z električno opremo:

- ▶ Poskrbite, da bo ohišje sistema za napajanje vedno zaprto.

Varnost električnih naprav za gospodinjsko uporabo in podobne namene

Da bi se izognili poškodbam zaradi električnih naprav, skladno s standardom EN 60335-1 veljajo naslednje zahteve:

„Otroci, stari 8 let ali več, in osebe z zmanjšanimi telesnimi, senzoričnimi ali duševnimi sposobnostmi ali s pomanjkljivimi izkušnjami ter znanjem lahko napravo uporabljajo le pod nadzorom, ali če so seznanjeni z varno uporabo naprave ter se zavedajo nevarnosti, ki jih uporaba naprave predstavlja. Otroci se z napravo ne smejo igrati. Otroci brez nadzora naprave ne smejo čistiti in opravljati vzdrževalnih del.“

„Da uporabnik ne bi ogrožal lastne varnosti, mora poškodovano priključno napeljavo zamenjati proizvajalec - njegova tehnična služba oziroma pooblaščen serviser.“

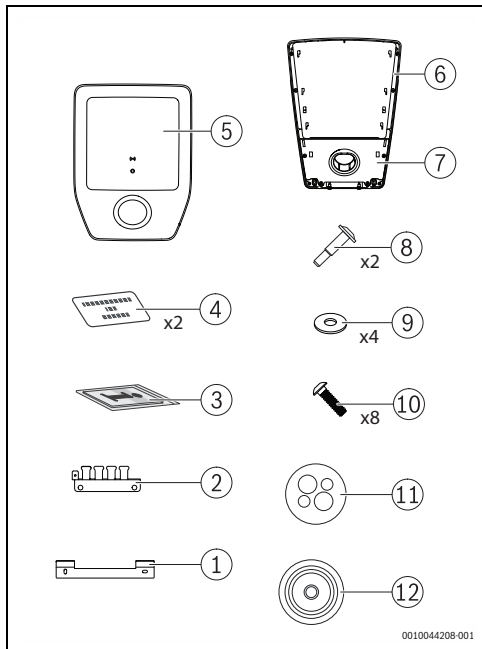
2 Podatki o izdelku

2.1 Poenostavljena ES-Izjava o skladnosti v zvezi z radijskimi napravami

S to izjavo Bosch Thermotechnik GmbH potrjuje, da proizvod Power Charge 7000i z radijsko tehnologijo, opisan v teh navodilih, ustreza zahtevam Direktive 2014/53/EU.

Popolno besedilo ES-Izjave o skladnosti je na voljo na spletnem naslovu: www.bosch-homecomfort.si.

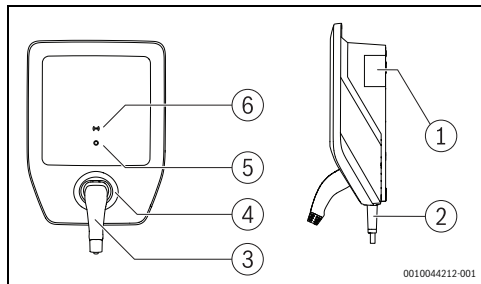
2.2 Obseg dobave



Sl.457 Obseg dobave

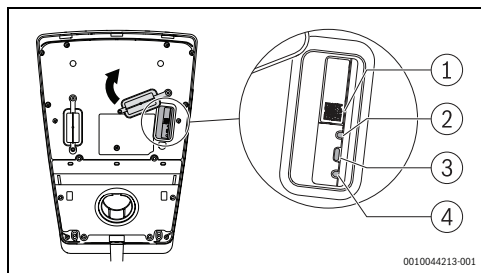
- [1] Stenski montažni nosilec
- [2] Podporno držalo za kabel
- [3] Niz dokumentov
- [4] Kartica RFID
- [5] Pokrov
- [6] Wallbox
- [7] Pokrovček s parkirnim držalom
- [8] Vijak
- [9] Podložka (14 × 6, 4 × 2,0)
- [10] Vijak KN603840x15-T20
- [11] Kabelska uvodnica z več luknjami (CLIXX)
- [12] Varovalni obroč kabelske uvodnice

2.3 Pregled sestavnih delov izdelka



Sl.458 Pregled sestavnih delov izdelka

- [1] Tipska ploščica
- [2] Polnilni kabel
- [3] Polnilni vtič
- [4] Parkirno držalo
- [5] Stanje - LED
- [6] Bralnik RFID



Sl.459 Pregled sestavnih delov izdelka

- [1] Koda QR
- [2] Stanje LED
- [3] Gumb za povezavo
- [4] Ponastavitev

Napisna ploščica

Napisna ploščica vsebuje podatke o moči, dovoljenjih in serijsko številko proizvoda.

Položaj napisne ploščice najdete v pregledu izdelka v tem poglavju.

2.4 Pregled tipov

Ime izdelka	Tip izdelka	Dolžina kabla	Neto teža	Številka dela
Power Charge 7000i	PC7000i 11-5	5 m	6,2 kg	7 738 101 054
	PC7000i 11-7	7,5 m	6,8 kg	7 738 101 055

Tab. 11 Pregled tipov

2.5 Zaščitne naprave

V tem poglavju so predstavljene informacije za izbiro zaščitnih naprav, ki nudijo osnovno zaščito in zaščito pred okvarami v zvezi z neposrednim in posrednim stikom.

Električni odklopniki

Sistem za napajanje mora biti zaščiten z odklopniki v skladu z ustreznimi nacionalnimi predpisi.

Zahtevana zaščita je odvisna od dejavnikov, kot so:

- potreben čas izklopa,
- notranji upor omrežja,
- presek vodnika,
- dolžina kabla,
- nastavljena moč sistema za napajanje.

Kratkostična zaščita kabla:

- mora imeti karakteristiko, ki omogoča od 8- do 10-krat večji tok od vrednosti I_{nom} ,
- ne sme presežati največjega nazivnega toka 16 A (odvisno od nastavljene moči sistema za napajanje).
- Uporabljajte samo odklopnike z nazivno izklopno zmogljivostjo 6000 A. Vrednost odklopnika $I^2 t$ ne sme presežati 80 kA^2s .

Zaščitno stikalo na diferenčni tok (RCD)

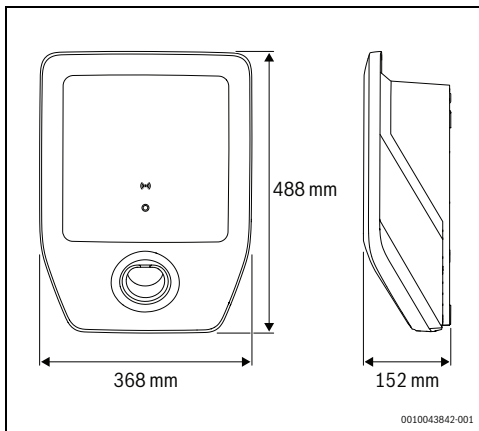
Zaradi osebne varnosti z vsako enoto Wallbox v nizu priključite namensko stikalo RCD. V ta namen uporabite vsaj stikalo RCD tipa A z vrednostjo $I_{\Delta N}$ 30 mA izmeničnega toka.

Zaznavanje enosmernega diferenčnega toka (IEC 62955)

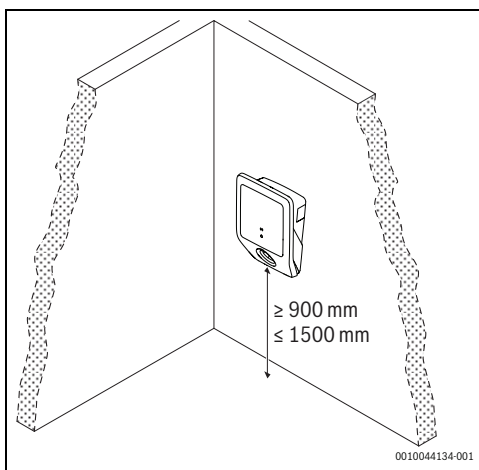
Sistem za napajanje omogoča zaznavanje diferenčnega toka 6 mA DC. Sistem za napajanje se izklopi, če diferenčni tok doseže ali preseže 6 mA DC.

3 Pogoji za montažo

3.1 Dimenzije in najmanjši odmiki



Sl.460 Dimenzije izdelka



Sl.461 Minimalni odmiki

4 Montaža (samo za specializirane in usposobljene tehnike)

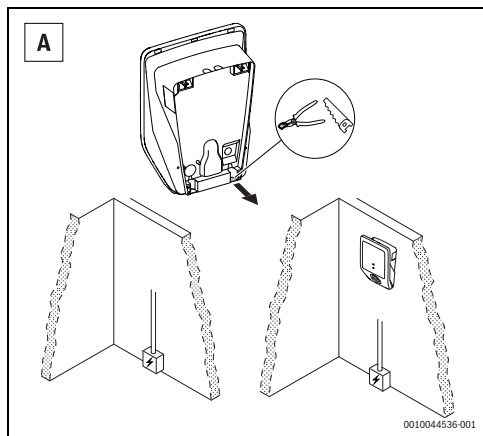
4.1 Priprave za Power Charge 7000i

- ▶ Previdno odstranite pokrov [5] in pokrovček s parkirnim držalom [7] z naprave Power Charge 7000i (→ sl. 457, stran 473).

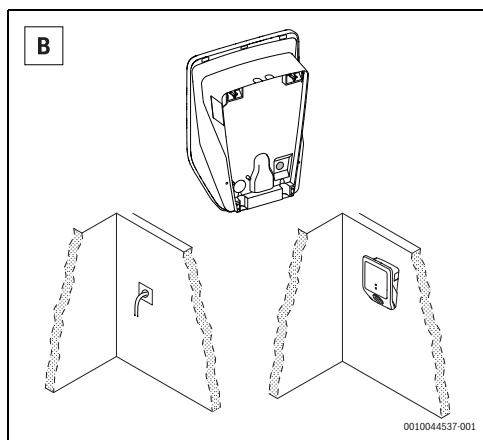
- ▶ Ko najdete ustrezno mesto namestitve za enoto Power Charge 7000i, snemite pokrovčke napajalnih vodov.



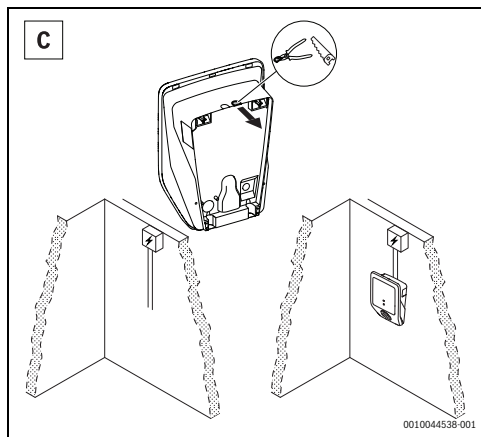
Mesto namestitve C mora biti odporno na vremenske vplive.



Sl.462 Napajalni vod od spodaj



Sl.463 Napajalni vod s sredine

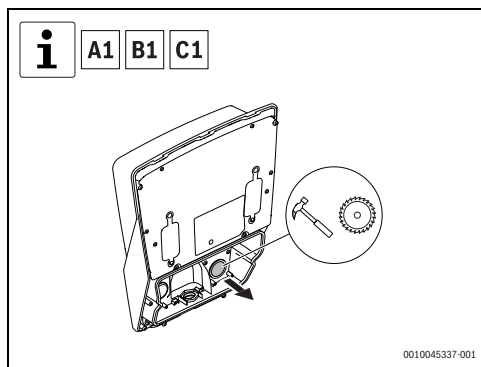


Sl.464 Napajalni vod od zgoraj



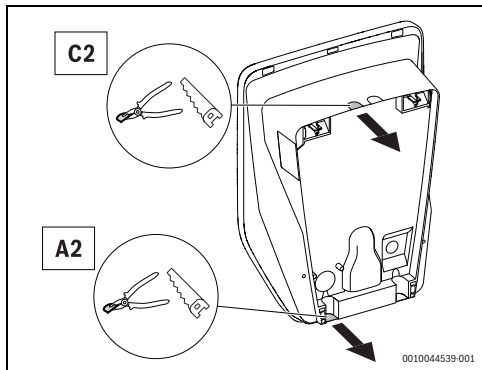
Ta korak je neobvezen.

- ▶ S priključkov notranjega vmesnika snemite pokrovček.



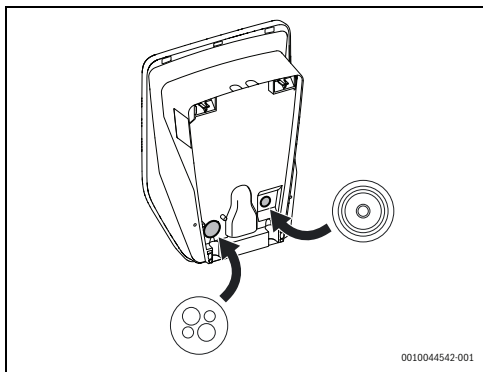
Sl.465 Odstranitev pokrovčka priključkov notranjega vmesnika

- ▶ Odstranite ustrezen pokrovček električnih priključkov.



SI.466 Pokrovček električnih priključkov

- ▶ Na ustrezno mesto namestite varovalni obroč kableske uvodnice in kabelsko uvodnico z več luknjami (CLIXX).



SI.467 Namestitev varovalnega obroča kableske uvodnice in kableske uvodnice z več luknjami (CLIXX)

4.2 Prvi zagon

Če želite enoto Power Charge 7000i namestiti na steno, nadaljujte z naslednjimi koraki (→sl. 468, stran 477):

- ▶ Označite zgornji luknji za pritrditev, tako da postavite stenski montažni nosilec na mesto in ga poravnate z vodno tehtnico.

i

Prepričajte se, da je puščica na stališču obrnjena navzgor.

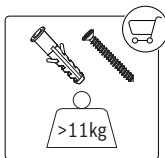
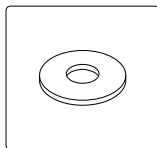
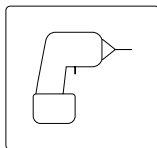
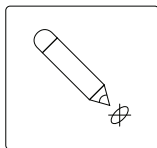
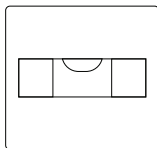
- ▶ Izvrtajte zgornji luknji za pritrditev, vstavite zidna vložka ter z vijakoma in podložkama pritrdite stenski montažni nosilec.

- ▶ Na stenski montažni nosilec postavite Power Charge 7000i, da lahko narišete spodnji luknji.
- ▶ Izvrtajte spodnji luknji.
- ▶ Skozi luknjo speljite električne kable.
- ▶ Vstavite zidna vložka ter z vijakoma in podložkama pritrdite Power Charge 7000i na steno.

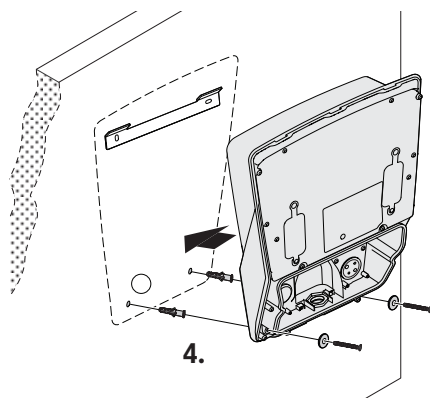
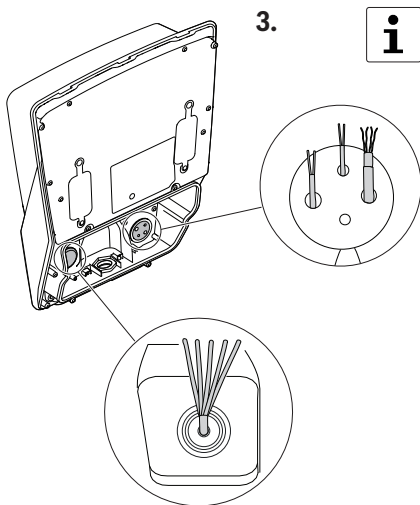
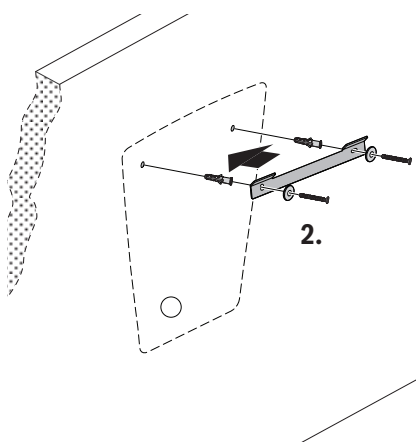
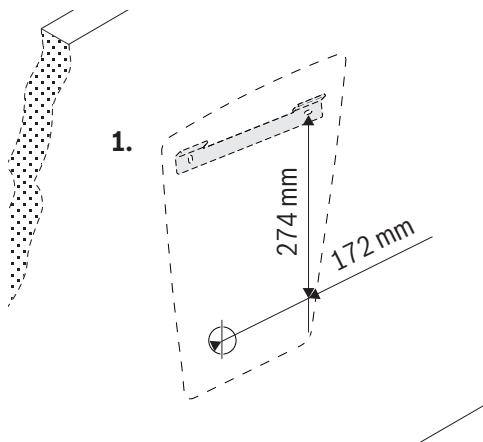
i

Ta korak je neobvezen.

- ▶ Skozi luknji speljite kable za priključke vmesnika.

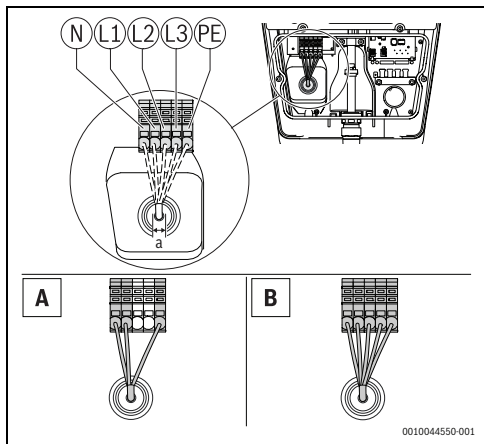


4x



0010044545-001

- ▶ Električne priključke povežite kot je najbolj primerno.



Sl.469 Napajanje električnih priključkov
A = 1-fazna namestitvev
B = 3-fazna namestitvev

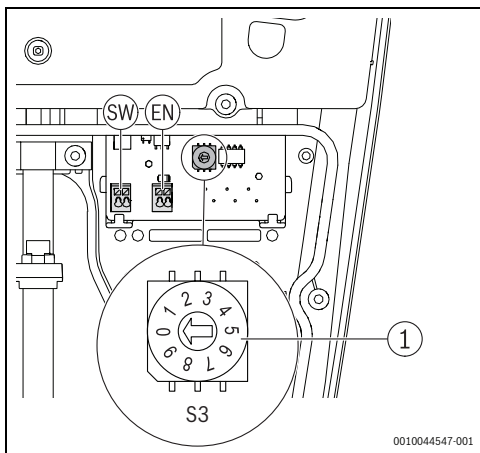
	Dimenzije (mm)
a	10 – 20Ø maks. 5 × 6 mm ²

Tab. 12 Napajanje električnih priključkov



Vedno uporabljajte standardne kable, ki lahko prevajajo tok, nastavljen z izbirnim stikalom.

- ▶ Z izbirnim stikalom izberite največji vhodni tok naprave.



Sl.470 Izbirno stikalo za največji tok (S3)

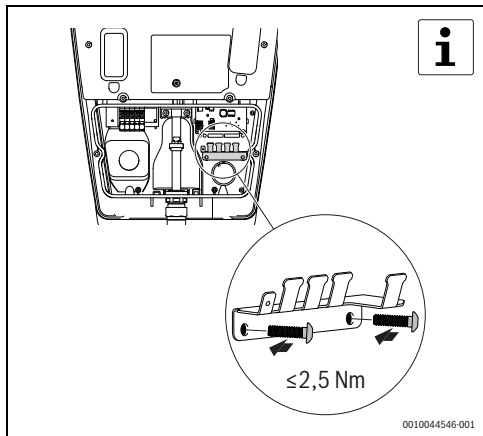
Izbirno stikalo	Izbirno stikalo za največji tok
0	6A
1	8A
2	10A
3	12A
4	14A
5...9	16A

Tab. 1 Izbirno stikalo za največji tok



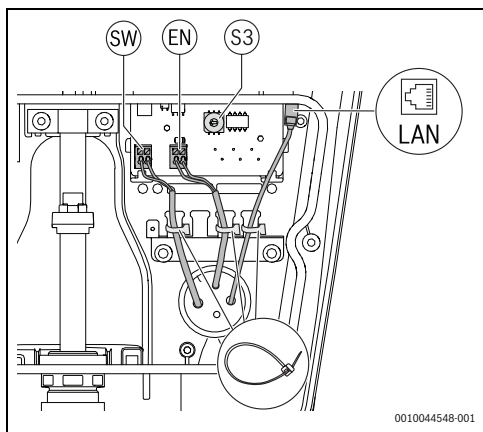
Naslednja koraka sta neobvezna.

- ▶ Z vijaki privijte podporno držalo za kabel.



Sl.471 Namestitev držala za kabel

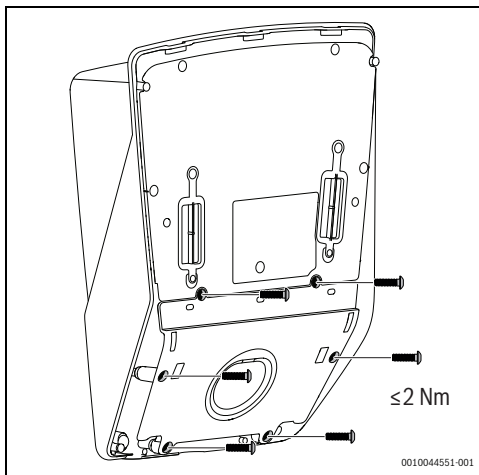
- ▶ Povežite priključke notranjega vmesnika.



Sl.472 Izbirni priključki notranjega vmesnika

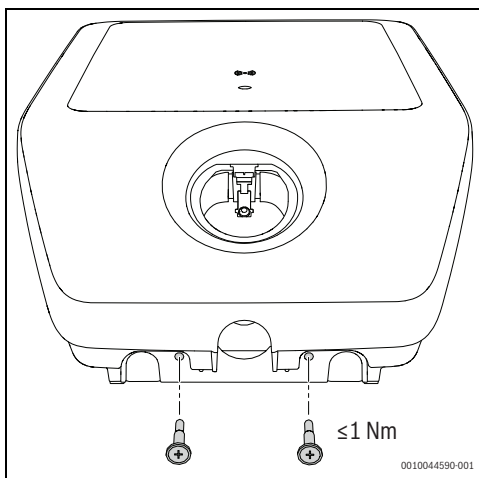
- [1] Digitalni izhod (SW)
- [2] Digitalni vhod (EN)
- [3] Ethernetni priključek

- ▶ S šestimi vijaki postavite parkirno držalo na sprednji del enote Power Charge 7000i.



Sl.473 Namestitev parkirnega držala

- ▶ Sprednji pokrov enote Power Charge 7000i postavite v pravi položaj in ga privijte z dvema vijakoma.



Sl.474 Namestitev sprednjega pokrova

5 Zagon

5.1 Začetni preskusi

5.1.1 Preskus zaščitnega vodnika



Po nacionalnih predpisih je lahko zahtevan preskus sistema za napajanje, preden ga zaženete in v rednih časovnih intervalih. Te preskuse izvajajte v skladu z veljavnimi predpisi.

Po namestitvi in pred prvim vklopom naprave morate izmeriti neprekinjenost zaščitnega vodnika (PE):

- ▶ Polnilni vtič priključite na preskusni adapter za simulacijo vozila v skladu s standardom EN IEC 61851-1.
- ▶ Izmerite upor vodnika PE med vtičnico vodnika PE adapterja in priključno točko za vodnik PE v električni omarici stavbe.



Če je skupna dolžina kabla (priključni kabel sistema za napajanje in polnilni kabel za vozilo) do 5 m, upor vodnika PE ne sme preseči 300 m Ω . Če je kabel daljši, je treba dodati dodelitve v skladu z veljavnimi nacionalnimi predpisi. Upor v nobenem primeru ne sme preseči 1 Ω .

5.1.2 Preskus izolacije



V ta namen mora biti sistem za napajanje odklopljen od omrežja, zato pred izvajanjem meritev v električni omarici stavbe izklopite omrežno napetost pri odklopniku.

Sistem za napajanje je opremljen z odklopnim relejem. Zato sta potrebni dve meritvi izolacije:

Prva meritev – na primarni strani sistema za napajanje

- ▶ Na primarni strani izmerite izolacijsko upornost na priključni točki napajalnega kabla sistema za napajanje v električni omarici stavbe.



Wallbox je opremljen z prenapetostno zaščitno napravo. To lahko upoštevate pri izvajanju meritev. Vrednost v nobenem primeru ne sme biti manjša od 1 M Ω .

Druga meritev – na sekundarni strani sistema za napajanje

- ▶ Polnilni vtič priključite na preskusni adapter za simulacijo vozila v skladu s standardom EN IEC 61851-1.
- ▶ Meritev izolacije opravite z vtičnicami za merjenje na preskusnem adapterju, pri čemer vrednost ne sme biti manjša od 1 M Ω .



Sicer lahko uporabite tudi metodo diferenčnega toka v kombinaciji z merjenjem toka vodnika PE.



V nobenem primeru ne sme biti presežena vrednost 3,5 mA.

Za izvedbo teh meritev:

- ▶ Polnilni vtič priključite na preskusni adapter za simulacijo vozila v skladu s standardom EN IEC 61851-1.
- ▶ Opravite meritve, ko je adapter v stanju C.
- ▶ Izmerite diferenčni tok na priključni točki napajalnega kabla sistema za napajanje v električni omarici stavbe.



Odvisno od uporabljenega merilnega instrumenta morda ne boste mogli opraviti naslednje meritev na adapterju. V tem primeru opravite preskus na vrstnih spojkah.

5.1.3 Preskus stanja izklopa (kratek stik)

V primeru kratkega stika (Z_{L-N}) morate preizkusiti stanje izklopa, kot sledi:

- ▶ Polnilni vtič priključite na preskusni adapter za simulacijo vozila v skladu s standardom EN IEC 61851-1.
- ▶ Opravite meritve, ko je adapter v stanju C.
- ▶ Opravite meritve na vtičnicah za merjenje preskusnega adapterja.
- ▶ Preverite, ali se vrednosti ujemajo z izbranim odklopnikom.

5.1.4 Preskus stanja izklopa (sprožitev stikala RCD)

Če se sproži stikalo RCD, morate preizkusiti stanje izklopa, kot sledi:

- ▶ Polnilni vtič priključite na preskusni adapter za simulacijo vozila v skladu s standardom EN IEC 61851-1.
- ▶ Opravite meritve, ko je adapter v stanju C.
- ▶ S primernim merilnim instrumentom opravite meritve na vtičnicah za merjenje preskusnega adapterja.
- ▶ Preverite, ali se vrednosti ujemajo z izbranim stikalom RCD in omrežjem.



Stikalo RCD, ki je nameščeno vzvodno, morate preveriti na priključni točki napajalnega voda sistema za napajanje v hišnem priključku.

Stikalo RCD mora biti skladno z nacionalnimi predpisi, ki urejajo sprožitve.

5.1.5 Integrirani preskus enosmernega diferenčnega toka

Integrirano zaznavanje enosmernega diferenčnega toka morate preizkusiti, kot sledi:

- ▶ Polnilni vtič priključite na preskusni adapter za simulacijo vozila v skladu s standardom EN IEC 61851-1.
- ▶ Opravite meritve, ko je adapter v stanju C.
- ▶ S primernim merilnim instrumentom opravite meritve na vtičnicah za merjenje preskusnega adapterja.



Sistem za napajanje mora odklopiti polnilni vtič od omrežja, ko diferenčni tok preseže 6 mA DC. Prikaz motnje na sistemu za napajanje se mora odzvati.

5.2 Povezljivost

Najpomembnejše funkcije lahko preprosto upravljate prek aplikacije Bosch HomeCom Easy v mobilni napravi.



POZOR

Nenamenska uporaba!

Strogo prepovedano je odpirati izdelek in posegati vanj, razen v primerih, ki so dovoljeni za uporabnika v tem poglavju. Vsaka nenamenska uporaba lahko povzroči nevarnost za lastnika hiše in sam izdelek!

5.2.1 Prenos aplikacije

Aplikacijo lahko prenesete iz trgovine Apple App Store za operacijski sistem iOS in iz trgovine Google Play Store za operacijski sistem Android. Če želite izkoristiti najnovejše funkcionalne in varnostne posodobitve, imejte v mobilni napravi vedno nameščeno njeno najnovejšo različico.

- ▶ Nastavite svoj račun.
- ▶ Sprejmite pogoje uporabe.

5.2.2 Seznanjanje

Seznanjanje z omrežjem LAN

Za seznanjanje mobilne naprave z enoto Power Charge 7000i morate izvesti naslednje korake:

- ▶ Odprite aplikacijo.
- ▶ Izvedite začetno namestitev.



Če je že na voljo obstoječi sistem, dodajte stensko omarico po naslednjih korakih:

- ▶ Odprite pregled "Komponente" prek menija s tremi črtami.
- ▶ Izberite stensko omarico z možnostjo "Dodaj+komponento".
- ▶ Odprite aplikacijo in sledite opisanim korakom.

Seznanjanje z omrežjem WLAN



Signal WLAN je dovolj močen za vzpostavitev internetne povezave, če je signal prešibek:

- ▶ Uporabite ojačevalnik WiFi.

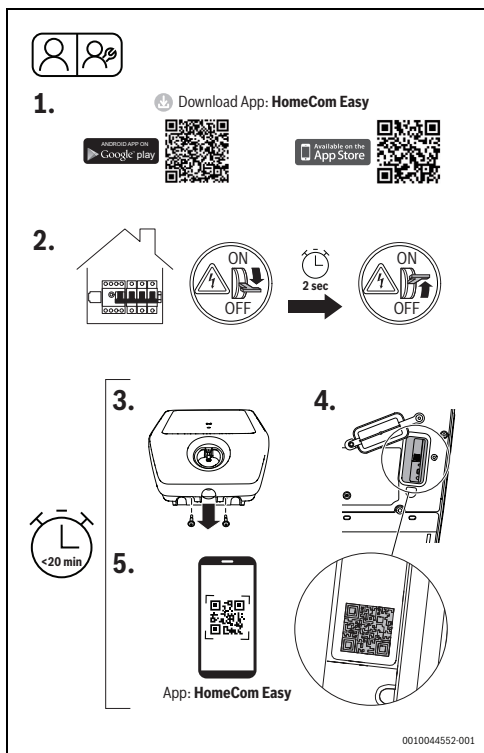
Za seznanjanje mobilne naprave z enoto Power Charge 7000i morate izvesti naslednje korake:

- ▶ Prenesite aplikacijo HomeCom Easy za stensko omarico iz trgovine.
- ▶ Sledite navodilom upravitelja energije.

Strojna oprema

Nadaljujte postopek seznanjanja po naslednjih korakih:

- ▶ Izklopite izdelek prek plošče za električno napajanje in ga znova vklopite po približno dveh sekundah.
- ▶ Počakajte, da se stanje LED obarva modro. Ko izdelek vklopljen, imate za vzpostavitev povezave z aplikacijo na voljo 20 minut.
- ▶ Odvijte vijaka na pokrovu in snemite pokrov enote Power Charge 7000i.
- ▶ Tesnilno gumo potisnite navzgor.
- ▶ Pritisnite gumb za povezavo na komunikacijskem modulu. LED izmenično sveti zeleno in rumeno. Ko je povezava vzpostavljena, stanje LED sveti zeleno. Po eni minuti se LED izklopi.
- ▶ Odprite aplikacijo in sledite opisanim korakom. Za seznanitev izdelka optično preberite kodo QR.



Sl.475 HomeCom Easy

5.2.3 Povezava WPS

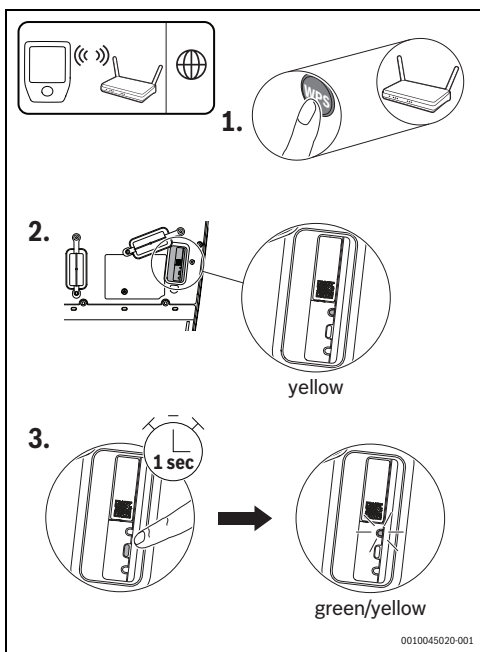
Za vzpostavitev povezave WPS so potrebni naslednji koraki:

- ▶ Enoto Power Charge 7000i izklopite na stikalni plošči električnega napajanja in ga približno po dveh sekundah znova vklopite. (sl. 475, korak [2]).
- ▶ Počakajte, da se stanje LED obarva modro.
- ▶ Odvijte vijaka na sprednjem pokrovu (sl. 475, korak [3]).
- ▶ Gumijasto tesnilo premaknite navzgor.

Ko LED sveti rumeno:

- ▶ Pritisnite gumb WPS na usmerjevalniku.
- ▶ Pritisnite gumb za povezavo na komunikacijskem modulu. LED izmenično utripa zeleno in rumeno.

- ▶ Pritisnite gumb za povezavo na komunikacijskem modulu in ga držite 1 sekundo. Stanje LED izmenično utripa zeleno in rumeno.



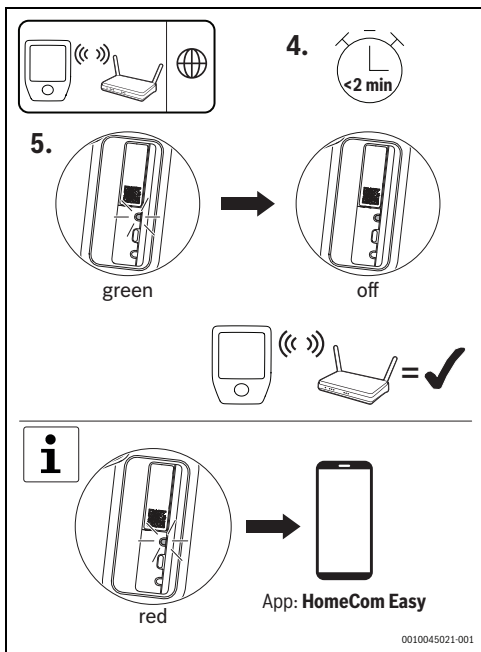
Sl.476 Povezava WPS

Izdelek je v načinu WPS in bo 2 minuti poskušal vzpostaviti povezavo WLAN z usmerjevalnikom. Stanje LED sveti zeleno in rumeno.

Ko je povezava vzpostavljena, zasveti stanje LED zeleno in nato po eni minuti ugasne.

Za vzpostavitev povezave s strežnikom:

- ▶ Prenesite aplikacijo in sledite navodilom.



SI.477 Povezava WPS



Če LED sveti rdeče, seznanjanje WPS ni bilo uspešno:

- ▶ Nadaljnje korake preverite v aplikaciji.

5.2.4 Ponastavitev povezave WLAN

OPOZORILO

Poškodbe naprave!

Med zagonom enote Power Charge 7000i ne smete opraviti ponastavitve.

Za ponastavitev povezave WLAN:

- ▶ Električno napajanje izdelka izklopite na stikalni plošči in ga približno po dveh sekundah znova vklopite.



Ko vklopite električno napajanje, imate za ponastavitev povezave WLAN na voljo 20 minut.

- ▶ Počakajte, da se stanje LED obarva modro.

- ▶ Enkrat pritisnite gumb za povezavo na komunikacijskem modulu in ga držite približno 3 sekunde, da LED na kratko zasveti rdeče.



LED 5-krat utripne rdeče. Obstoječa povezava WLAN je ponastavljena. Takoj ko LED zasveti rumeno, lahko vzpostavite novo povezavo WLAN.

- ▶ Pazite, da izdelek znova povežete prek aplikacije. Vaše nastavitve ostanejo enake.

5.2.5 Ponastavitev komunikacijskega modula na tovarniške nastavitve

Ponastavitev na tovarniške nastavitve je običajno priporočena:

- Ko prodate izdelek.
- Ko ima izdelek tehnične težave in to priporočijo pri podpori strankam.



Ponastavitev na tovarniške nastavitve izbriše individualne nastavitve, kot so preverjanje pristnosti, naučene kartice RFID ali gesla WLAN. Zadnja različica programske opreme ne bo izbrisana.

Za ponastavitev na tovarniške nastavitve:

- ▶ Električno napajanje izdelka izklopite na stikalni plošči in ga približno po dveh sekundah znova vklopite.



Ko vklopite električno napajanje, imate za ponastavitev na tovarniške nastavitve na voljo 20 minut.

- ▶ Počakajte, da se stanje LED obarva modro.
- ▶ Enkrat pritisnite gumb za povezavo na enoti Power Charge 7000i in ga držite 15 sekund, da LED še enkrat na kratko zasveti rdeče.



Po 10 sekundah LED 5-krat utripne rdeče in po 15 sekundah znova za kratek čas sveti rdeče. Po tem se nastavitve ponastavijo. To lahko traja do 90 sekund.

5.2.6 Ponastavitev strojne opreme

Ponastavitev strojne opreme omogoča ponovni zagon komunikacijskega modula.

Za ponastavitev strojne opreme:

- ▶ S koničastim predmetom pritisnite in eno sekundo držite gumb za ponastavitev.



Ponastavitev strojne opreme vaših individualnih nastavitev ne izbríše.

5.2.7 Stanje LED komunikacijskega modula

Zaslon LED	Stanje	Postopki
Svetlo rdeča	Napaka v povezavi.	<p>Če ni povezave WLAN:</p> <ul style="list-style-type: none"> • Preverite brezžični usmerjevalnik. Usmerjevalnik ni v dosegu ali pa je izklopljen. • Po potrebi ponastavite povezavo WLAN (→ poglavje 5.2.4, stran 483). <p>Če ni povezave LAN:</p> <ul style="list-style-type: none"> • Preverite priključek kabla LAN.
Utripa rdeče	Povezava z omrežjem je vzpostavljena, vendar ni povezave z internetom.	<p>Če ni internetne povezave:</p> <ul style="list-style-type: none"> • Preverite konfiguracijo usmerjevalnika.
Utripne rdeče (5-krat)	Povezava z omrežjem WLAN je izbrisana ali ni uspela.	<p>Če je povezava WLAN izbrisana ali ni uspela:</p> <ul style="list-style-type: none"> • Izdelek se vrne v način dostopne točke.
Svetlo rumena	Način dostopne točke je aktiven, pripravljen za vzpostavitev povezave WLAN.	Več navodil najdete v aplikaciji HomeCom Easy.
Izmenično rumena/zelena	Način WPS je aktiven.	–
Utripa rumeno	Povezava z dostopno točko je vzpostavljena.	Sledite navodilom v aplikaciji HomeCom Easy.
Utripa zeleno	Povezava z usmerjevalnikom je vzpostavljena.	Izdelek vzpostavlja povezavo z aplikacijo HomeCom Easy.
Svetlo zelena	Povezava s strežnikom je vzpostavljena.	Vzpostavljena bo povezava s strežnikom.
LED ne sveti	Komunikacijski modul je aktiven in preklopljen v način varčevanja z energijo. Izdelek je izklopljen.	<p>Če LED ne sveti:</p> <ul style="list-style-type: none"> • Na kratko pritisnite gumb za povezavo. • Preverite trenutno stanje naprave s pomočjo LED.

Tab. 2 Stanje LED komunikacijskega modula

6 Upravljanje

6.1 Postopek polnjenja

Za uspešno napajanje vozila nadaljujte z naslednjimi koraki:

- ▶ Polnilni vtič odklopite s parkirnega držala.

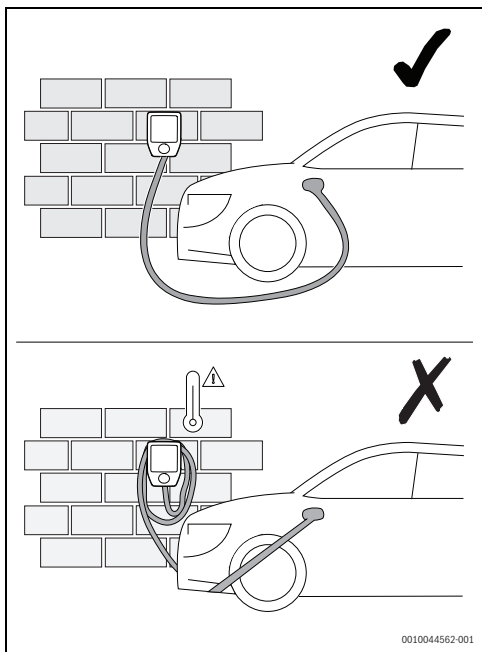


PREVIDNO

Nenamenska uporaba!

Preprečite spotikanje ali pretrganje kabla:

- ▶ Polnilni kabel odvijte do konca.
- ▶ Kabla ne navijte preveč tesno.



Sl.478 Ravnanje s polnilnim kablom

- ▶ Enoto Power Charge 7000i odklenite s kartico RFID, aplikacijo ali z zunanjo zaporno napravo. Ta korak je neobvezen (→ sl. 479 in 6.1.5, stran 486).
- ▶ Vtič polnilnega kabla priključite na vozilo.

Ko je postopek polnjenja zaključen, nadaljujte z naslednjimi koraki:

- ▶ Polnilni kabel odklopite z vozila.

6.1.2 Stanje načina napajanja

Indikator stanja (→sl. 458, stran 473) prikazuje stanje delovanja sistema za napajanje.

Zaslon LED	Opis
LED utripa belo	Zagon izdelka po vklopu.
LED sveti modro	Izdelek je pripravljen za obratovanje (stanje A).
LED sveti rumeno	Izdelek brez sprostitve (stanje B) – zunanji vnos za sprostitvev, RFID ali aplikacija)
LED sveti zeleno	Izdelek je sproščen in komunikacija z vozilom je vzpostavljena (stanje B ali C).
LED utripa zeleno in enkrat odda zvočni signal	Postopek polnjenja se je začel (stanje C in dejanski tok > 2 A).
LED utripa počasi	Postopek polnjenja poteka z zmanjšanim napajalnim tokom.

Tab. 3 Stanje načina napajanja

- ▶ Polnilni kabel ovijte okoli enote Power Charge 7000i.
- ▶ Polnilni vtič priklopite na parkirno držalo.

6.1.1 Preključ postopka polnjenja

Postopek polnjenja lahko preključite na tri načine:

7. Pritisnite upravljalno tipko v vozilu. Dodatne informacije najdete v navodilih za uporabo vozila.
8. Izključite odklopnike v stavbi, da odklopijo enoto Power Charge 7000i z omrežne napetosti.
9. Zaklenite sistem za napajanje z dodatno zunanjo zaporno napravo.

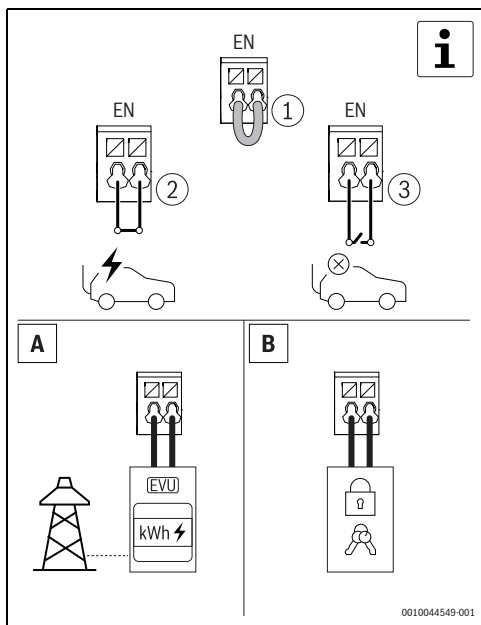
6.1.3 Stanje pripravljenosti in posodobitev programske opreme

LED ni aktiven	Izdelek je v stanju pripravljenosti.
LED izmenično sveti belo, modro in rdeče	Programska oprema se posodablja.

Tab. 4 Stanje pripravljenosti in posodobitev programske opreme

6.1.4 Izbirni digitalni vhod

Z notranjim vmesnikom lahko povežete izbirno zunanjo zaporno napravo. V tem primeru se polnjenje ne izvaja, dokler ni omogočeno z zunanjo odobritvijo.



Sl.479 Izbirni digitalni vhod

6.1.5 Preverjanje pristnosti s kartico RFID

Power Charge 7000i ima varnostni mehanizem proti nepooblaščenemu dostopu prek sistema RFID.

Učenje kartice RFID:

- ▶ Odprite aplikacijo.
- ▶ Zaženite načina učenja.
- ▶ Kartico RFID držite 60 sekund pred bralnikom RFID.



Sl.480 Preverjanje pristnosti s kartico RFID

Stanje LED

Zaslou LED	Opis
LED sveti vijolično	Način učenja RFID je aktiven.
LED sveti zeleno (5 s), enkrat zapiska	Kartica RFID je bila uspešna.
LED sveti zeleno in enkrat zapiska	Kartica RFID je sprejeta.
LED sveti rdeče (5 s), 5-krat kratko zapiska	Kartica RFID ni bila sprejeta.

Tab. 5 Stanje LED

7 Servisni pregledi in vzdrževanje

7.1 Čiščenje enote Wallbox

OPOZORILO

Možne poškodbe naprave!

Da bi preprečili poškodbe naprave:

- ▶ Za čiščenje enote Wallbox, zlasti plastičnih površin, ne uporabljajte agresivnih čistil (npr. petroleter, aceton, čistilo za steklo na osnovi etanola ali denaturiranega alkohola).
- ▶ Za čiščenje uporabljajte raztopino blagega detergenta (npr. tekočino za pomivanje posode, nevtravno čistilo) in mehko, navlaženo krpo.

7.2 Zaščitne naprave

Naslednje komponente (→sl. 458, stran 473) so zaščitne naprave:

- ▶ Ohišje
- ▶ Polnilni kabel
- ▶ Zaščitni pokrov
- ▶ Polnilni vtič

OPOZORILO

Možne poškodbe naprave!

Da bi preprečili poškodbe naprave:

- ▶ Pred vsakim postopkom polnjenja preverite zaščitne naprave.
- ▶ Poskrbite, da bo usposobljen električar v rednih časovnih intervalih opravil preskuse električnega delovanja v skladu z nacionalnimi predpisi.

8 Odpravljanje težav

8.1 Napake in diagnostika

Če se enota Power Charge 7000i po priključitvi polnilnega kabla ali po preverjanju pristnosti prek sistema RFID ne odziva, preverite električno napajanje stavbe.



Če stanje LED šestkrat utripne rdeče, kaže na napako.

Zaslon LED	Opis	Odprava napak
Zatem je LED modre barve (3 s).	V izdelku se je sprožilo zaščitno stikalo na diferenčni tok.	<ul style="list-style-type: none"> • Vizualno pregledajte izdelek, polnilni kabel in vozilo. • Za ponastavitev zaščitnega stikala na diferenčni tok morate polnilni kabel za približno 4 s odklopiti od vozila. Ko polnilni kabel znova priključite na vozilo, lahko vozilo zahteva postopek polnjenja.
Po tem, ko LED 3-krat utripne modro (vklopljeno 50 %/izklopljeno 50 %).	Previsoka temperatura.	Ni vam treba ukrepati. Ko opravite samopreizkus in je napaka odpravljena, LED zasveti zeleno. Vozilo lahko zahteva polnjenje.
Po tem, ko LED 3-krat utripne modro (vklopljeno 90 %/izklopljeno 10 %).	Možni vzrok motnje: prenapetost ali podnapetost priključne napetosti.	V primeru prenapetosti ali podnapetosti vam ni treba ukrepati. Ko opravite samopreizkus in je napaka odpravljena, LED zasveti zeleno. Vozilo lahko zahteva polnjenje.
Po tem, ko LED 3-krat utripne modro (vklopljeno 10 %/izklopljeno 90 %).	Motnja v komunikaciji z vozilom ali prekoračitev največjega nastavljenega toka.	Preverite, ali je polnilni kabel pravilno vstavljen v vozilo. Ko opravite samopreizkus in je napaka odpravljena, LED zasveti zeleno. Vozilo lahko zahteva polnjenje.
Po tem, ko LED 6-krat utripne modro (vklopljeno 50 %/izklopljeno 50 %).	Motnje znotraj izdelka.	<p>Polnilni kabel odklopite z vozila.</p> <p>Izdelek odklopite s priključne napetosti, tako da izklopite pripadajoče omrežne varovalke v stavbi. Počakajte približno 1 minuto in nato znova vklopite omrežno varovalko.</p> <p>Znova priključite polnilni kabel na vozilo. Ko opravite samopreizkus in je napaka odpravljena, LED zasveti zeleno. Vozilo lahko zahteva polnjenje.</p>

Tab. 6 Napake in diagnostika



Če kakšne napake ne morete odpraviti, se obrnite na podporo.

9 Varovanje okolja in odstranjevanje

Varstvo okolja je temeljno načelo delovanja skupine Bosch. Kakovost izdelkov, gospodarnost in varovanje okolja so za nas enakovredni cilji. Zakoni in predpisi za varovanje okolja so strogo upoštevani.

Za varovanje okolja ob upoštevanju gospodarskih vidikov uporabljamo najboljšo tehniko in materiale.

Embalaza

Pri embalaranju sodelujemo s podjetji za gospodarjenje z odpadki, ki zagotavljajo optimalno recikliranje. Vsi uporabljeni embalažni materiali so ekološko sprejemljivi in jih je mogoče reciklirati.

Odslužena oprema

Odslužene naprave vsebujejo snovi, ki jih je mogoče reciklirati. Sklope je mogoče enostavno ločiti. Umetne snovi so označene. Tako je možno posamezne sklope sortirati in jih oddati v reciklažo ali med odpadke.

Stare električne in elektronske naprave



Ta simbol pomeni, da proizvoda ni dovoljeno odstraniti skupaj z ostalimi odpadki, temveč ga je treba prepeljati v eno izmed zbirnih točk za nadaljnjo obdelavo, zbiranje, recikliranje in odstranjevanje.

Simbol velja za države z direktivami glede elektronskih odpadkov, kot je "Direktiva EU 2012/19/ES o izrabljenih električnih in elektronskih napravah". Te določbe določajo regulativni okvir direktive, ki velja za vračilo in recikliranje izrabljenih elektronskih naprav v posamezni državi.

Elektronske naprave, ki lahko vsebujejo nevarne snovi, se morajo odgovorno reciklirati, da se zmanjša morebitna škodljivost za okolje in zdravje ljudi. Na tak način recikliranje elektronskih odpadkov prispeva k ohranjanju naravnih virov.

Za več informacije glede okoljsko varnega odstranjevanja izrabljenih električnih in elektronskih naprav se obrnite na lokalni urad, lokalno službo za odvoz odpadkov ali distributerja, pri katerem ste proizvod kupili.

Več informacij najdete tukaj:

www.bosch-homecomfortgroup.com/en/company/legal-topics/weee/

Baterij

Baterij ni dovoljeno metati med gospodinjne odpadke. Izrabljene baterije je treba odstraniti v skladu z lokalnim sistemom zbiranja odpadkov.



10 Opozorilo glede varstva podatkov

Za daljinsko spremljanje in daljinski upravljanje sistema za napajanje električnih vozil Bosch s tem izdelkom je potrebna internetna povezava. Ko je internetna povezava vzpostavljena, izdelek samodejno vzpostavi povezavo s strežnikom Bosch. Med tem postopkom se podatki o povezavi, zlasti naslov IP, prenesejo samodejno in jih obdela družba Bosch Thermotechnik. Obdelavo lahko nastavite, če obnovite tovarniško nastavitve tega izdelka. Dodatne obvestila o obdelavi podatkov najdete v naslednjih izjavah o varstvu podatkov in v spletu.



Mi, **[DE] Bosch Thermotechnik GmbH, Sophienstraße 30-32, 35576 Wetzlar, Nemčija**, **[AT] Robert Bosch AG, oddelek za termotehniko, Göllnergasse 15-17, 1030 Dunaj, Avstrija**, **[LU] Ferro knepper Buderus**

SA, ZI Um Monkeler, 20, Op den Drieschen, BP201 L-4003 Esch-sur-Alzette, Luksemburg Informacije o izdelkih in namestitvi, tehnične podatke in podatke o povezavi, komunikacijske podatke, podatke o registraciji izdelkov in podatke o zgodovini strank obdelujemo za zagotavljanje funkcionalnosti izdelka (Člen 6, odstavek 1, odstavek 1, odstavek b GDPR), za izpolnjevanje naše obveznosti spremljanja izdelkov in zaradi varnosti izdelkov (Člen 6, odstavek 1, 1. odstavek, točka f GDPR), za zaščito naših pravic v zvezi z garancijo in vprašanji registracije izdelkov (Člen 6, odstavek 1, 1. odstavek, točka f GDPR), za analizo prodaje naših izdelkov ter za zagotavljanje individualnih in z izdelki povezanih informacij in ponudb (Člen 6, odstavek 1, 1. odstavek, točka f GDPR). Za zagotavljanje storitev, kot so prodajne in trženjske storitve, upravljanje pogodb, obdelava plačil, programiranje, gostovanje podatkov in storitve telefonske linije za pomoč strankam, lahko najamemo zunanje ponudnike storitev in/ali povezana podjetja Bosch ter jim posredujemo podatke. V določenih primerih, vendar le, če je zagotovljeno ustrezno varstvo podatkov, se osebni podatki lahko prenesejo prejemnikom zunaj Evropskega gospodarskega prostora. Nadaljnje informacije bodo posredovane na zahtevo. Z našim pooblaščenecem za varstvo podatkov se lahko obrnete na naslednjem naslovu: Data Protection Officer, Information Security and Data Protection (C/ISP), Robert Bosch GmbH, PO Box 30 02 20, 70442 Stuttgart, NEMČIJA.

Kadar koli imate pravico ugovarjati obdelavi vaših osebnih podatkov na podlagi člena 6 (1) (f) GDPR iz razlogov, ki izhajajo iz vaše posebne situacije, ali za namene neposrednega trženja. Za uveljavljanje svojih pravic nas kontaktirajte na **[DE] privacy.ttde@bosch.com, [AT] DPO@bosch.com, [LU] DPO@bosch.com**. Za več informacij sledite QR kodi.

11 Licenciranje odprte kode

Ta izdelek vsebuje dele programske opreme, za katere imetnik pravic podeljuje licenco na podlagi splošne javne licence GNU (GPL), omejene splošne javne licence GNU (LGPL) ali druge licence za odprtokodno programsko opremo, ki zahteva dostopnost izvorne kode.

Celoten seznam licenc je na voljo:

- na Power Charge 7000i in ga je mogoče prikazati z aplikacijo HomeCom Easy.
- na naslednjem spletnem mestu: <https://www.bosch-homecomfortgroup.com/de/unternehmen/rechtliche-themen/open-source-software/wallbox/>.

Alternativno lahko do informacij o avtorskih pravicah in licenciranju dostopate tako, da izvedete naslednje korake:

1. Ponastavite povezavo WLAN in odprite dostopno točko WLAN.
 - Izklopite električno napajanje.
 - Odvijte vijaka, da odstranite sprednji pokrov.
 - Premaknite gumijasto tesnilo, da vidite komunikacijski modul.
 - Odklopite kabel LAN, če je priključen.
2. Ponastavite omrežje WLAN.
 - Vključite električno napajanje (stanje LED na stenski omarici je modro).
 - Počakajte, da stanje LED na komunikacijskem modulu sveti zeleno ali rumeno.
 - Če LED sveti zeleno, enkrat pritisnite gumb za povezavo na komunikacijskem modulu in ga držite približno 3 sekunde, da LED na kratko zasveti rdeče.
 - LED 5-krat utripne rdeče, kar označuje, da je povezava WLAN ponastavljena.
 - Ko LED zasveti rumeno, lahko vzpostavite novo povezavo WLAN.
3. Povežite svojo napravo (npr. prenosnik ali pametni telefon) z izdelkom prek omrežja WLAN.
 - Ime izdelka BOSCH-WALLBOX-<zadnjih 6 števk naslova MAC za WLAN> je natisnjeno na nalepki komunikacijskega modula zraven kode QR.

4. Vnesite geslo za WLAN. Geslo lahko najdete:
 - Natisnjeno na nalepki komunikacijskega modula, pri čemer prezrete vezaje (npr. `Abc1-deF2-gHi3-jkL4 -> Abc1deF2gHi3jkL4`)
 - Skrito v kodi QR, pri čemer prezrete prvih 9 in zadnjih 17 znakov (npr. `123456789Abc1-deF2-gHi3-jkL400:60:34:00:a1:2b -> Abc1-deF2-gHi3-jkL4 -> Abc1deF2gHi3jkL4`)
5. Ko je povezava vzpostavljena, obiščite naslednji spletni mesti:
 - Za dostop do obvestila o avtorskih pravicah: <https://192.168.0.1:4443/opensource/copyright>.
 - Za dostop do besedil o licenciranju: <https://192.168.0.1:4443/opensource/license>.
6. Znova povežite izdelek tako, da priklopite kabel LAN ali ga seznanite z omrežjem WLAN.



Informacije o avtorskih pravicah so zagotovljene prek varne spletne storitve z uporabo HTTPS, kar je standardna praksa za zaščito podatkov, ki se prenašajo prek omrežja.

- ▶ Upošteвайте, da je spletna storitev zavarovana s samopodpisanim potrdilom družbe Bosch, kar lahko sproži opozorilo v internetnem brskalniku.
- ▶ Kliknite možnost za nadaljevanje. Možnost se prikaže kljub opozorilu. Ta možnost je lahko označena kot "Napredno", "Nadaljujte na [URL]" ali podobno, odvisno od brskalnika.
- ▶ Kliknite možnost za nadaljevanje. Po potrditvi se v brskalniku prikažejo informacije o avtorskih pravicah.

Izvorna koda teh delov programske opreme ni dobavljena skupaj z izdelkom. Izvorno kodo teh delov programske opreme lahko pridobite na fizičnem nosilcu (CD-ju ali DVD-ju), če pošljete pisno prošnjo na naslov našega oddelka za odprto kodo, ki je naveden v nadaljevanju. Pri pošiljanju tovrstnih zahtevkov navedite ime zadevnega izdelka in datum nakupa.

Bosch Thermotechnik GmbH
HC/NE-XT ComModul OSS
Werk Lollar
Postfach 11 61
35453 Lollar
Nemčija

Pridržujemo si pravico, da zaračunamo pristojbino (največ 20 EUR) za kritje stroškov fizičnega nosilca in obdelave.

Zahtevek lahko vložite (i) v treh (3) letih od datuma, ko ste prejeli izdelek, vključno z dvojnikom, ki je predmet vašega zahtevka (ii) v primeru kode z licenco GPL v3, dokler Bosch ponuja nadomestne dele ali podporo strankam za ta izdelek.

12 Tehnične informacije in protokoli

12.1 Tehnični podatki

Opis	Enota	Power Charge 7000i
Predpisi	-	EN IEC 616851-1:2019
	-	EN IEC 61439-7 (AEVCS)
Polnilna zmogljivost	-	Tip 3
	kW	≤ 11
Nazivna napetost	V	230
	V	400
	AC	1/3
Imenska napetost	-	≤ 16 A – nastavljev od 6 A do 16 A v korakih po 2 A
Nazivna frekvenca	Hz	50
Način povezave	-	Vzmetna sponka
Polnilni priključek/vtič	-	Tip 2
Dolžina polnilnega kabla	-	5 m ali 7,5 m
Informacije v zvezi z obratovanjem/ stanjem	-	Sprednja plošča LED
Podatkovni vmesnik	-	LAN
	-	WLAN
Stopnja zaščite	-	IP54
Zaščita pred mehanskimi vplivi	-	IK08
Zaznavanje diferenčnega toka	-	DC 6 mA (IEC 62955)
Temperatura okolice	°C	od -25 do +40 *
Stopnja zaščite	-	I
Odobritev in izdaja	-	RFID, aplikacija, digitalni vhod
Modul RFID	MHz	13,56 MHz – MIFARE DESFire EV1/EV2(ISO/IEC 14443-3 tip A/B) (H: 23mA/m)
Operacijski sistem	-	Android, iOS
WLAN	GHz	2,4 GHz/IEEE 802.11b/g/n (P: 72mW)
Prenapetostna kategorija	-	III
Prvi zagon	-	Stenska montaža
Velikosti	mm	(V × Š × G) 488 × 368 × 152
Teža	kg	~6,2 (dolžina kabla 5 m)
		~6,5 (dolžina kabla 7,5 m)

Tab. 7 Tehnični podatki

12.2 Potrebni tehnični podatki usmerjevalnika

Značilnost	Tehnični podatki
Omrežje	Mešani način WPA 2/3; WPA 3
Enkripcija	AES, TKIP+AES
DHCP	Vklopljen
SSID	Ni skrit
Brezžična frekvenca	2,4 GHz
Vrata	TCP 5222, TCP 5233, UDP 123 in TCP 443 je treba omogočiti za izhodne povezave

Tab. 8 Tehnični podatki usmerjevalnika

12.3 Omrežne storitve vmesnika

Storitev	Tehnični podatki
ICMP	Dovoli pakete ICMP (ICMP-tip/koda): 0/0, 3/4, 8/0, 11/0.
Lokalni API za EMMA (Bosch Energy Manager)	Vrata: 8442/8443
Lokalni AP (samo za zagon)	Vrata 4443
mDNS Multicast	Vrata 5353

Tab. 9 Omrežne storitve vmesnika

Innehållsförteckning

1	Symbolförklaring och säkerhetsanvisningar	493
1.1	Symbolförklaring	493
1.2	Allmänna säkerhetsanvisningar	493
2	Produktdata	495
2.1	Förenklad EU-konformitetsförklaring gällande radioutrustning	495
2.2	Leveransomfattning	496
2.3	Produktöversikt	496
2.4	Typöversikt	497
2.5	Skyddsenheter	497
3	Förutsättningar för installationen	497
3.1	Mått och minimiavstånd	497
4	Installationen	497
4.1	Förberedelse av Power Charge 7000i	497
4.2	Montering	499
5	Drifttagning	503
5.1	Inledande tester	503
5.1.1	Test av skyddsledare	503
5.1.2	Isoleringstest	503
5.1.3	Test av avstängningstillstånd (elektrisk kortslutning)	503
5.1.4	Test av avstängningstillstånd (utlösning av jordfelsbrytare)	503
5.1.5	Test av integrerad DC-läckström	504
5.2	Connectivity	504
5.2.1	Hämta appen	504
5.2.2	Parkoppling	504
5.2.3	WPS-anslutning	505
5.2.4	Återställa WLAN-anslutning	506
5.2.5	Återställa kommunikationsmodulens fabriksinställningar	506
5.2.6	Återställa maskinvara	506
5.2.7	Kommunikationsmodulens LED- statuslampor	507
6	Användning	507
6.1	Laddningsprocess	507
6.1.1	Avbryta laddningsprocessen	508
6.1.2	Laddningslägets status	508
6.1.3	Driftklart läge och uppdatering av programvara	509
6.1.4	Digital ingång som tillval	509
6.1.5	Autentisering med RFID-kort	509
7	Inspektion och underhåll	510
7.1	Rengöra den väggmonterade laddboxen	510
7.2	Skyddsenheter	510
8	Felsökning	510
8.1	Fel och diagnos	510
9	Miljöskydd och avfallshantering	511
10	Dataskyddsanvisning	511
11	Licenser för öppen källkod	512
12	Teknisk information och rapporter	514
12.1	Tekniska data	514
12.2	Obligatoriska tekniska data för routern	515
12.3	Gateway-nätverkstjänst	515


1 Symbolförklaring och säkerhetsanvisningar

1.1 Symbolförklaring


Varningar

I varningar markerar signalord vilka slags följder det kan få och hur allvarliga följderna kan bli om säkerhetsåtgärderna inte följs.


Följande signalord är definierade och kan användas i föreliggande dokument:


FARA

FARA betyder att svåra till livshotande personskador kommer att uppstå.


VARNING

VARNING betyder att svåra till livshotande personskador kan uppstå.


SE UPP

SE UPP betyder att lätta eller medelsvåra personskador kan uppstå.

ANVISNING

OBS betyder att saksador kan uppstå.

Viktig information



Viktig information som inte innebär någon fara för personer eller egendom markeras med informationssymbolen som visas.

Ytterligare symboler

Symbol	Innebörd
▶	steg i en åtgärdssekvens
→	hänvisning till ett annat ställe i dokumentet
•	post i lista
–	post i lista (andra nivå)

Tab. 10

1.2 Allmänna säkerhetsanvisningar

⚠ Allmänt

Dessa installations- och driftanvisningar är avsedda för användare av apparaten och behöriga elektriker.

- ▶ Läs igenom installations- och driftanvisningarna innan du installerar och använder apparaten och se till att behålla dem.
- ▶ Följ säkerhetsanvisningar och varningar.
- ▶ Power Charge 7000i får endast installeras av en behörig installatör.
- ▶ Följ tillämpliga nationella och regionala direktiv, tekniska direktiv och riktlinjer.
- ▶ Obehöriga användare får inte ges åtkomst till laddningssystemet.
- ▶ Protokollför allt arbete som utförs.

⚠ Viktig information för användaren

Kontakta installationspersonalen om du är osäker på hur enheten ska användas.


VARNING

Gör så här för att förhindra elstötar eller brand:

- ▶ Tvätta inte enhetens eldosa.
- ▶ Handskas inte med enheten med våta händer.
- ▶ Placera inte objekt som innehåller vatten på enheten.
- ▶ Anslut inte strömkontakten med upptransformator.

ANVISNING

- ▶ Placera inte några objekt eller någon utrustning ovanpå enheten.
- ▶ Sitt, klättra eller stå inte på enheten.
- ▶ Trampa inte på enheten.

⚠ Avsedd användning

Power Charge 7000i är endast avsedd för följande:

- laddning av fordon i den privata eller halloffentliga sektorn (t.ex. privat egendom, parkeringsplatser som tillhör företag och depåer).
- laddning av elfordon
- användning i TT-, TNC- och TNCS-nät
- stationär installation. Laddningssystemet lämpar sig för utomhusinstallation.

Power Charge 7000i

- får inte användas på platser där potentiellt explosiva eller antändliga ämnen (t.ex. gaser, vätskor eller damm) förekommer eller förvaras
- får inte användas i IT-nät

- får inte ladda fordon som har gasproducerande batterier (t.ex. blysrabatterier).

Power Charge 7000i

- måste ha läge 3-laddning i enlighet med SS-EN IEC 61851-1
- måste ha kontakt- och uttagsanslutning i enlighet med SS-EN IEC 62196.

Att använda Power Charge 7000i för andra ändamål är inte ändamålsenligt. Bosch ansvarar inte för skador som beror på sådan användning.

Elarbeten

Elarbeten får endast utföras av behöriga elinstallatörer.

Innan elarbeten:

- ▶ Koppla från nätspänningen på alla poler och säkra mot återanslutning.
- ▶ Kontrollera att anläggningen är spänningsfri.
- ▶ Jorda och kortslut.
- ▶ Täck eller blockera strömförande delar i omgivningen. Återaktivera i omvänd ordning.
- ▶ Beakta även anslutningsschemat för övriga anläggningsdelar.
- ▶ Följ alltid relevanta elektrotekniska direktiv.
- ▶ Identifiera risker och undvik potentiella faror.

Användaren och behöriga installatörer måste följa nationella regler för säkerhet och förhindrande av olyckor vid tillhandahållande och hantering av laddningssystemet.

Felaktig användning och underlåtenhet att följa driftanvisningarna

- kan bli livshotande
- kan äventyra din hälsa
- kan skada laddningssystemet och fordonet.

Livsfara genom strömstöt!

Beröring av strömförande delar kan ge strömstöt.

- ▶ Innan arbeten på den elektriska delen ska spänningsförsörjningen (230 V AC) avbrytas och säkras mot oavsiktlig återinkoppling.

Inspection, cleaning and maintenance

For safe and environmentally compatible operation, maintenance and cleaning must be carried out at least once every 12 months in accordance with chapter 7.

The user is responsible for ensuring the heating system is safe and environmentally compatible.

Missing or inadequate inspection, cleaning and maintenance can lead to bodily injury and up to the danger of death and property damage.

We recommend the signing of a contract for the annual inspection and responsive maintenance with a specialized and authorized contractor.

The work can only be carried out by a specialized and authorized contractor that has to carry out all the work and immediately eliminate the detected faults.

Ombyggnad och reparationer

Amatörmässiga modifieringar av apparaten eller andra delar av systemet kan leda till person- och/eller materialskador.

- ▶ Låt endast behöriga installatörer utföra arbete på apparaten.
- ▶ Ta aldrig bort apparatens hölje.
- ▶ Modifiera aldrig apparaten eller andra delar av systemet.

Funktionskontroll

- ▶ Kontrollera alla skydds-, reglerings- och manöverelement.

Skyddsanordningar

Laddningssystemets skyddsanordningar

- ▶ får inte tas bort
- ▶ får inte manipuleras
- ▶ får inte förbikopplas
- ▶ måste kontrolleras före varje användning med avseende på utrustningsskada (hölje, anslutningskabel, laddningskoppling etc.)
- ▶ måste repareras eller bytas ut vid behov i syfte att bibehålla funktionen.

Fastställ följande:

- ▶ Skyddsanordningar som gula markeringar, varningsskyltar och säkerhetslampor ska synas tydligt och vara effektiva.
- ▶ Förlängningskablar, kabelrullor, grenuttag och adaptrar får inte användas när laddningssystemet används.
- ▶ Främmande objekt får inte föras in i laddningssystemets koppling.
- ▶ Fukt, vatten eller andra vätskor får inte tränga in i uttag eller kontaktanslutningar.
- ▶ Laddningssystemet eller kopplingen får inte sänkas ned i vatten eller andra vätskor.
- ▶ Laddningskopplingen får inte kopplas bort från fordonet under laddning.

Aktiva medicintekniska apparater



Denna information avser användare med aktiva medicintekniska apparater.

Hjärtsimulatorer, hjärnsimulatorer, implanterbara hjärtdefibrillatorer och insulinpumpar utgör exempel på aktiva medicintekniska apparater.

Bosch-laddningssystem som används på korrekt sätt uppfyller kraven i det europeiska direktivet (2014/30/EU) rörande elektromagnetisk kompatibilitet och störande strålning i industri-miljöer.

Om användare med aktiva medicintekniska apparater avser att utföra aktiviteter med laddningssystem och deras utrustning är i normaldrift för sitt avsedda syfte, lämnar inte Bosch någon garanti rörande lämpligheten av sådana aktiva medicintekniska apparater. Bosch kan inte bedöma den aktiva medicintekniska apparatens mottaglighet för elektromagnetisk strålning. Detta kan endast göras av tillverkaren av den aktiva medicintekniska apparaten i fråga. Utrustningen kan bland annat omfatta kopplingskåp med åtkomst via RFID-läsare och -displayer. Av den anledningen rekommenderar Bosch att användare i fråga endast arbetar med laddningssystem efter att ha konsulterat med tillverkaren av den aktiva medicintekniska apparaten och försäkringsbolaget i fråga. Säkerställ i samtliga fall att det inte föreligger någon risk för hälsa och säkerhet.

**SE UPP**

Användare med aktiva medicintekniska apparater får t.ex. inte utföra underhåll på och felsökning av laddningssystem och tillhörande utrustning.

⚠ Säkert arbete med laddningssystemet

Innan du ansluter laddningskopplingen till fordonet:

- ▶ Kontrollera att laddningssystemets anslutningskabel är helt utrullad.
- ▶ Kontrollera att laddningssystemets hölje, anslutningskabeln, laddningskopplingen och anslutningarna är intakta.
- ▶ Håll endast i laddningskopplingen, inte i laddningskabeln, när du hanterar laddningssystemets kontaktanslutning.
- ▶ Kontrollera att det inte föreligger någon snubbelrisk (t.ex. på grund av en lös laddningskabel).

Under laddningen:

- ▶ Kontrollera att obehöriga personer befinner sig på behörigt avstånd från laddningssystemen.
- ▶ Rengör eller tvätta inte fordonet med högtryckstvätt när laddningssystemet är anslutet eftersom kontakten inte är trycksatt.

Vid bristande funktion eller fel i laddningssystemet:

- ▶ Koppla bort laddningssystemet från nätslutningen genom att inaktivera respektive krets brytare i byggnadens elskåp. Sätt en skylt med namnet på den person som har befogenhet att återaktivera krets brytaren på apparaten.
- ▶ Kontakta omedelbart en behörig elektriker.

Vid arbete med elutrustning:

- ▶ Kontrollera att laddningssystemets hölje hela tiden är stängt.

⚠ Säkerhet för elektriska hushållsapparater och liknande bruksföremål

För att undvika att elektriska apparater orsakar faror gäller följande anvisningar enligt EN 60335-1:

”Den här apparaten kan användas av barn fr.o.m. 8 år och av personer med begränsad fysisk, sensorisk eller mental förmåga eller brister i erfarenhet och kunskaper under uppsikt av en annan person eller instruerats om hur apparaten används på ett säkert sätt och förstår de därav resulterande farorna. Barn får inte leka med apparater. Rengöring och underhåll genom användaren får inte utföras av barn utan uppsikt.”

”Om nätslutningsledningen skadas måste den bytas ut av tillverkaren eller dennes kundtjänst eller en annan behörig person för att undvika fara.”

2 Produktdata

2.1 Förenklad EU-konformitetsförklaring gällande radioutrustning

Härmed intygar Bosch Thermotechnik GmbH att produkten Power Charge 7000i med radioutrustning som beskrivs i denna handbok överensstämmer med direktiv 2014/53/EU.

EU-konformitetsförklaringen i sin helhet finns tillgänglig på nätet: www.bosch-homecomfort.se.

2.2 Leveransomfattning

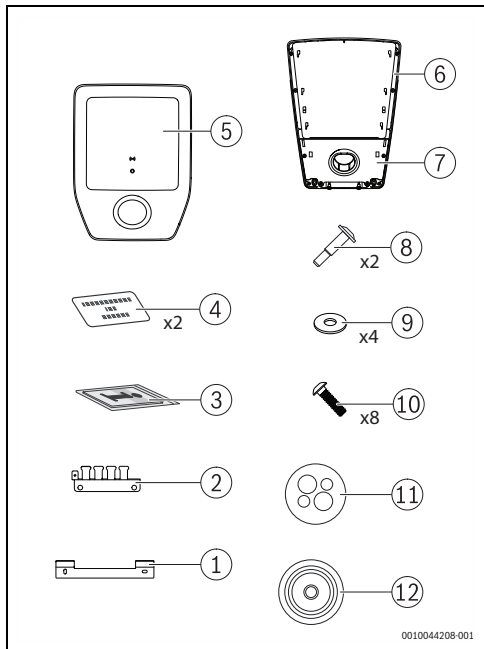


Bild 481 Leveransomfattning

- [1] Väggh monterat fäste
- [2] Stöd för kabelhållare
- [3] Dokumentuppsättning
- [4] RFID-kort
- [5] Hölje
- [6] Väggh monterad laddbox
- [7] Lock med parkeringshållare
- [8] Skruv
- [9] Bricka (14 x 6, 4 x 2,0)
- [10] Skruv KN603840x15-T20
- [11] Kabelförskruvning med flera hål (CLIXX)
- [12] Kabelförskruvningens genomföring

2.3 Produktöversikt

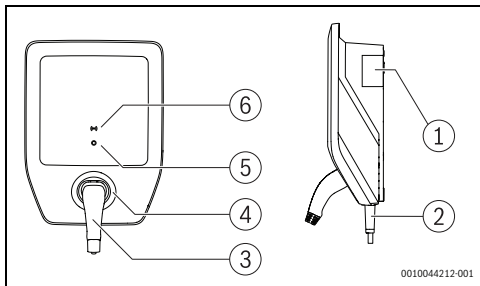


Bild 482 Produktöversikt

- [1] Typskylt
- [2] Laddningskabel
- [3] Laddningskoppling
- [4] Parkeringshållare
- [5] Status - LED
- [6] RFID-läsare

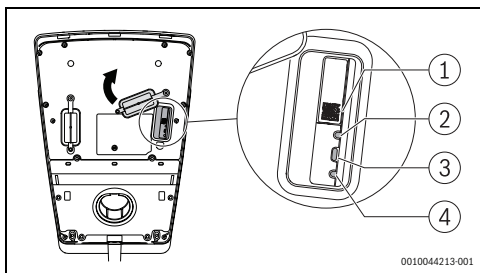


Bild 483 Produktöversikt

- [1] QR-kod
- [2] Status-LED
- [3] Anslutningsknapp
- [4] Återställning

Typskylt

Typskylten innehåller effektuppgifter, godkännandedata och produktens serienummer.

Typskyltens position hittar du i produktöversikten i detta kapitel.

2.4 Typöversikt

Produkt-namn	Produkt-typ	Kabel-längd	Nettovikt	Artikelnum-mer
Power Charge 7000i	PC7000i 11-5	5 m	6,2 kg	7 738 101 054
	PC7000i 11-7	7,5 m	6,8 kg	7 738 101 055

Tab. 11 Typöversikt

2.5 Skyddsenheter

Det här kapitlet innehåller information om val av enheter för grundläggande skydd och felskydd i samband med direkt och indirekt kontakt.

Elektriska kretsbrytare

Laddningssystemet måste skyddas med kretsbrytare som uppfyller kraven i respektive nationella direktiv.

Vilket skydd som krävs beror bland annat på följande faktorer:

- avstängningstid
- internt nätmotstånd
- tvärsnittsarea
- kabellängd
- inställt strömläge för laddningssystemet.

Följande gäller för kortslutningssystemet för kablar:

- Det måste ha en egenskap som möjliggör elektrisk ström motsvarande åtta till tio gånger värdet av I_{nom}
- Det får inte överstiga en maximal nominell ström på 16 A (beroende på inställt strömläge för laddningssystemet).
- Endast kretsbrytare med en nominell brytförmåga på 6 000 A får användas. Kretsbrytarvärdet $I^2 t$ får inte överstiga 80 ka^2s .

Jordfelsbrytare

Fastställ personsäkerheten genom att serieansluta en speciell jordfelsbrytare mellan de väggmonterade laddboxarna. För detta syfte använder du minst en jordfelsbryartyp med ett $I_{\Delta N}$ -värde på 30 mA AC.

Detektering av DC-jordfel (IEC 62955)

Laddningssystemet inkluderar jordfel-detektering på 6 mA DC. Laddningssystemet stängs av om jordfelet uppgår till eller överstiger 6 mA DC.

3 Förutsättningar för installationen

3.1 Mått och minimiavstånd

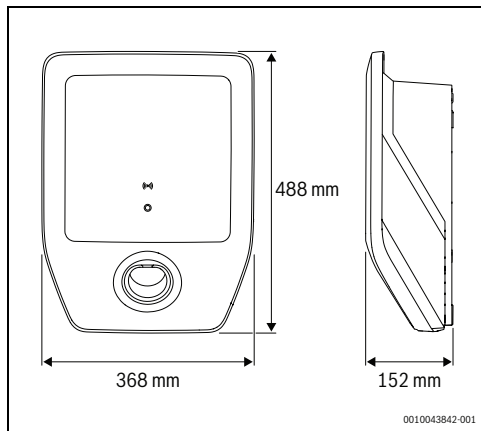


Bild 484 Produktdimensioner

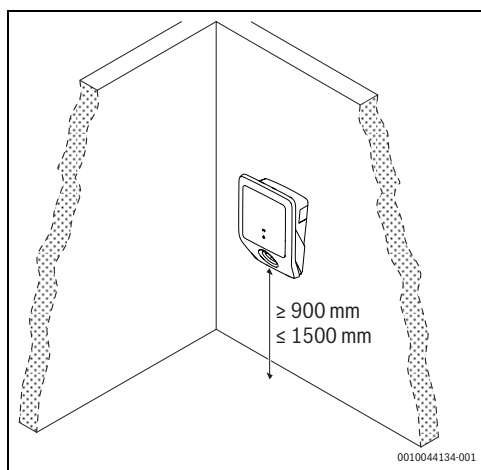


Bild 485 Minimiavstånd

4 Installationen

4.1 Förberedelse av Power Charge 7000i

- Ta försiktigt bort höljet [5] och locket med parkeringshållaren [7] från Power Charge 7000i (→ bild 481, sida 496).
- Ta bort försörjningsledningens skydd när du har fastställt installationsplatsen för Power Charge 7000i.

i

Installationsplats C måste vara väderbeständig.

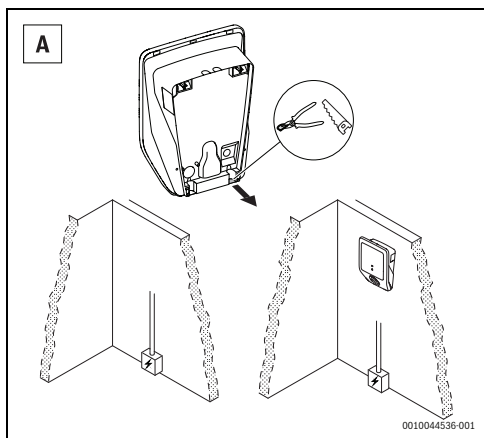


Bild 486 Försörjningsledning nedifrån

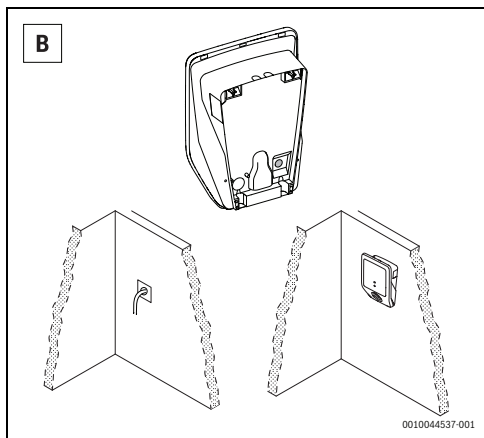


Bild 487 Försörjningsledning från mitten

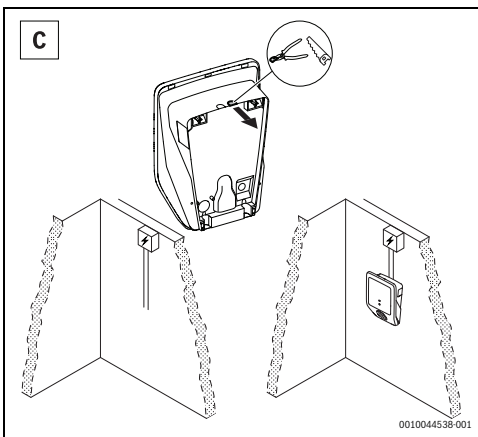


Bild 488 Försörjningsledning uppifrån

i

Detta steg är valfritt.

- Ta bort skyddet till anslutningen för det interna gränssnittet.

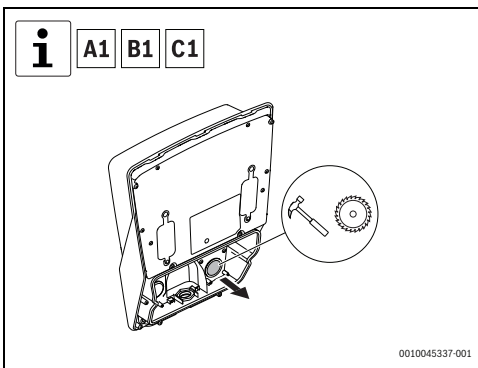


Bild 489 Borttagning av skyddet till anslutningen för det interna gränssnittet

- ▶ Ta bort skyddet till respektive elanslutning.

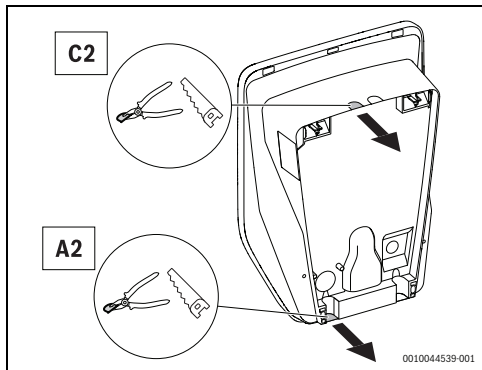


Bild 490 Elanslutningsskydd

- ▶ Placera ut kabelförskruvningens genomföring och kabelförskruvningens hål (CLIXX) som avsett.

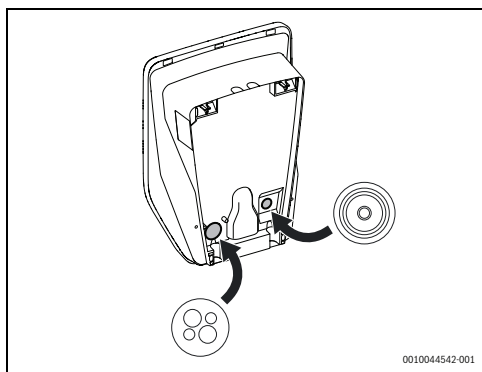


Bild 491 Installation av kabelförskruvningens genomföring och kabelförskruvningens hål (CLIXX)

4.2 Montering

Väggmontera Power Charge 7000i med hjälp av följande steg (→bild 492, sida 500):

- ▶ Markera de två översta fästhålen längst upp samtidigt som du placerar ut det väggmonterade fästet och riktar in det med ett vattenpass.



Kontrollera att uppåtpilen pekar uppåt.

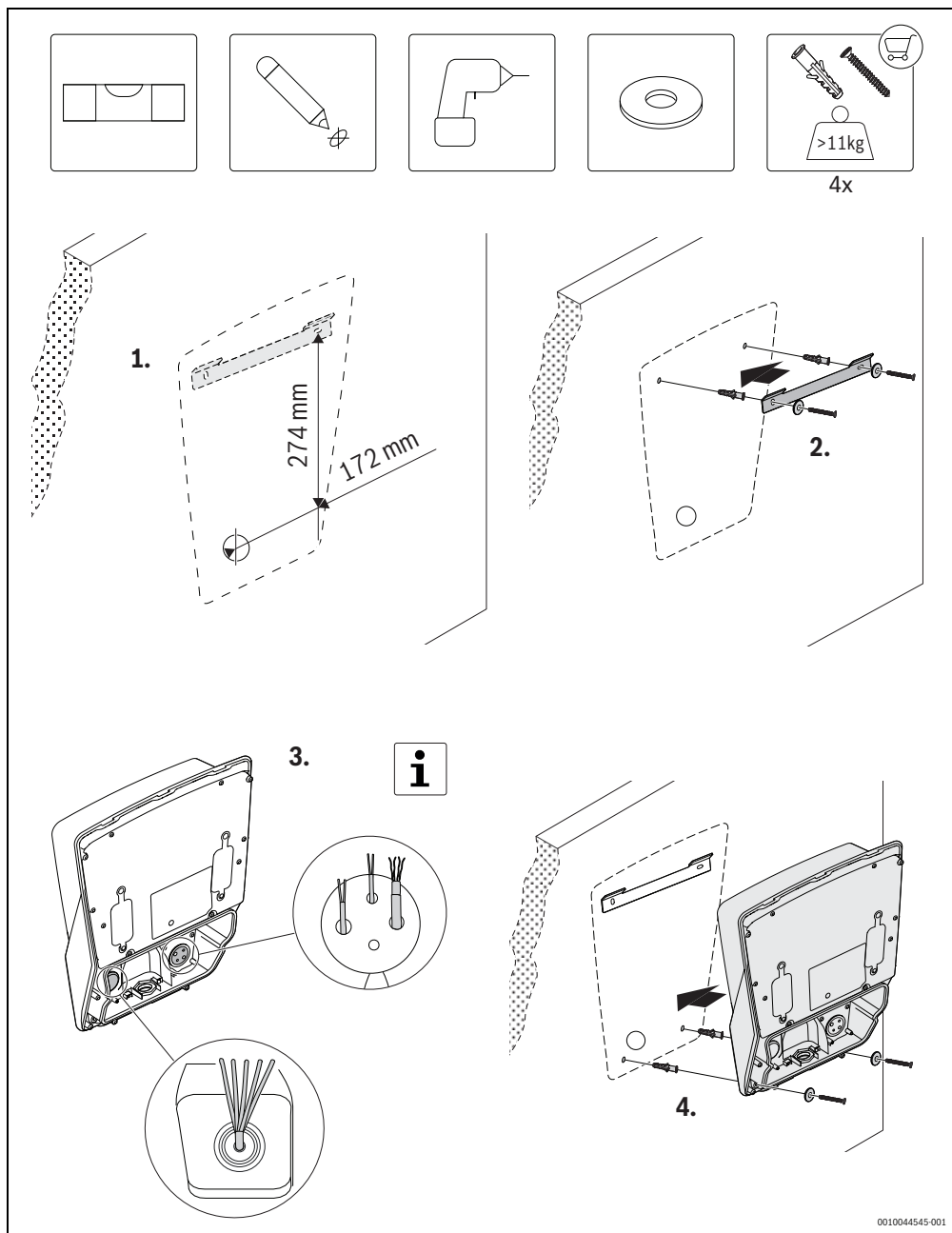
- ▶ Borra de två övre fästhålen, sätt in två väggpluggar och väggmontera fästet med hjälp av de två skruvarna och brickorna.

- ▶ Placera därefter Power Charge 7000i på det väggmonterade fästet för att markera de två nedre hålen.
- ▶ Borra de två nedre hålen.
- ▶ Dra elkablarna genom hålet.
- ▶ Sätt in de två väggpluggarna och väggmontera Power Charge 7000i med hjälp av de två skruvarna och brickorna.



Detta steg är valfritt.

- ▶ Dra kablarna för gränssnittsanslutningen genom hålen.



0010044545-001

Bild 492 Montering på väggen

- Utför elanslutningen genom att använda det mest lämpliga alternativet.

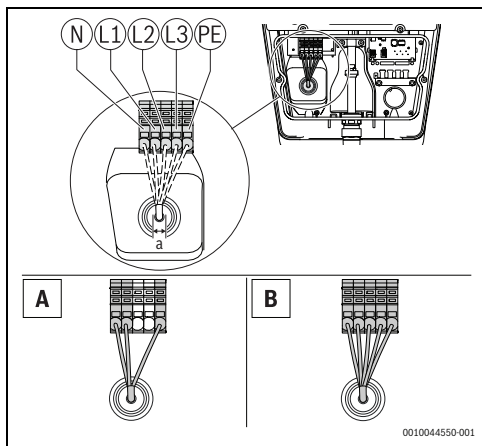


Bild 493 Elanslutning
 A = 1-fasinstallation
 B = 3-fasinstallation

	Mått (mm)
a	10 – 20Ø max. 5 x 6 mm ²

Tab. 12 Elanslutning



Använd alltid standardkablar som kan hantera den ström som har ställts in med väljaren.

- Välj maximal ingångsström för apparaten med hjälp av väljaren.

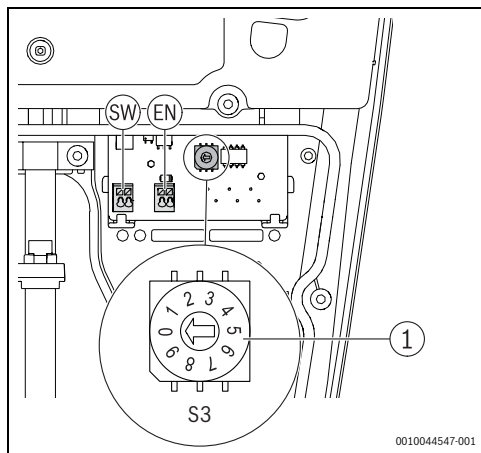


Bild 494 Väljare för max. ström (S3)

Väljare	Väljare för max. ström
0	6 A
1	8 A
2	10 A
3	12 A
4	14 A
5...9	16 A

Tab. 1 Väljare för max. ström



Följande två steg är valfria.

- Fäst stödet för kabelhållaren med hjälp av skruvarna.

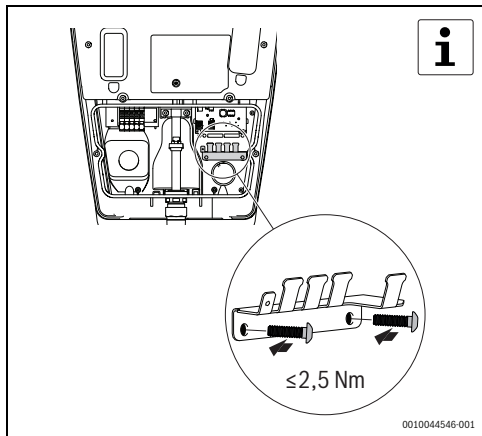


Bild 495 Installation av kabelhållare

- Anslut det interna gränssnittet.

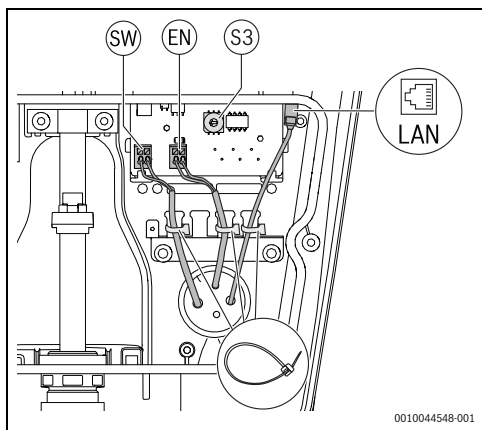


Bild 496 Anslutningsmöjligheter för interna gränssnitt

- [1] Digital utgång (SW)
- [2] Digital ingång (EN)
- [3] Ethernet-anslutning

- Placera parkeringshållaren längst fram på Power Charge 7000i med hjälp av de sex skruvarna.

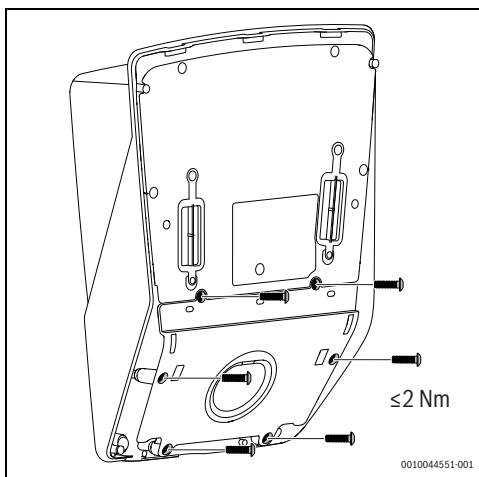


Bild 497 Installation av parkeringshållare

- Placera det främre höljet på Power Charge 7000i i rätt läge och fäst det med hjälp av de två skruvarna.

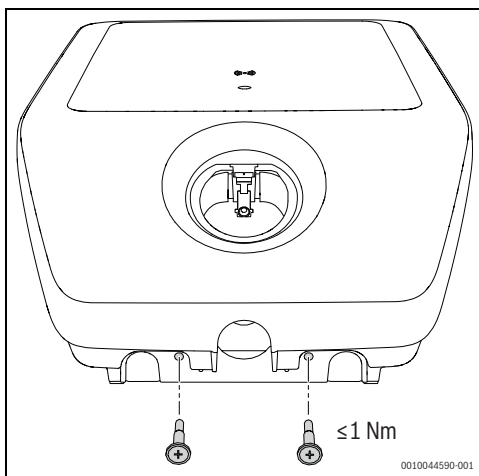


Bild 498 Installation av främre hölje

5 Drifttagning

5.1 Inledande tester

5.1.1 Test av skyddsledare



Nationella direktiv kan stipulera att tester av laddningssystemet ska utföras före start och vid jämna mellanrum. Utför dessa tester i enlighet med tillämpliga direktiv.

Du måste mäta skyddsledarens kontinuitet (PE) efter installationen och innan du slår på enheten för första gången:

- ▶ Anslut laddningskopplingen till en testadapter för fordons-simulering i enlighet med SS-EN IEC 61851-1.
- ▶ Mät skyddsledarens motstånd mellan adaptersns skyddsledaruttag och skyddsledarens anslutningspunkt i byggnadens elskåp.



Skyddsledarens motstånd får inte överstiga 300 mΩ för en total kabellängd (laddningssystemets anslutningskabel och fordonets laddningskabel) på upp till 5 m. Om kabeln är längre måste tillägg göras i enlighet med tillämpliga nationella bestämmelser. Motståndet får i samtliga fall inte överstiga 1 Ω.

5.1.2 Isoleringstest



Laddningssystemet måste kopplas bort från nätet när detta test ska utföras. Bryt nätspänningen med kretsbrytaren i byggnadens elskåp innan du utför mätningen.

Laddningssystemet är försett med ett bortkopplingsrelä. Av den anledningen krävs två isoleringsmätningar:

Första mätningen – på laddningssystemets primära sida

- ▶ Mät den primära sidans isoleringsmotstånd vid anslutningspunkten för laddningssystemets försörjningskabel i byggnadens elskåp.



Den väggmonterade laddboxen har ett överspänningsskydd. Detta bör tas med i beräkningen när mätningen utförs. Värdet får i samtliga fall inte överstiga 1 MΩ.

Andra mätningen – på laddningssystemets sekundära sida

- ▶ Anslut laddningskopplingen till en testadapter för fordons-simulering i enlighet med SS-EN IEC 61851-1.
- ▶ Utför isoleringsmätningen med hjälp av mätuttagen på testadaptern. Värdet får inte överstiga 1 MΩ.



Även differentialströmsmetod i kombination med mätning av skyddsledarens ström kan användas.



Värdet får i samtliga fall inte överstiga 3,5 mA.

Du måste göra följande för att kunna utföra dessa mätningar:

- ▶ Anslut laddningskopplingen till en testadapter för fordons-simulering i enlighet med SS-EN IEC 61851-1.
- ▶ Utför mätningen i adapterläge C.
- ▶ Mät differentialströmmen vid anslutningspunkten för laddningssystemets försörjningskabel i byggnadens elskåp.



Vid bruk av vissa mätinstrument går det eventuellt inte att utföra följande mätningar med adaptern. I ett sådant fall utför du testet vid kopplingsplintarna.

5.1.3 Test av avstängningstillstånd (elektrisk kortslutning)

Vid eventuell kortslutning (Z_{L-N}) måste du testa avstängningstillståndet på följande sätt:

- ▶ Anslut laddningskopplingen till en testadapter för fordons-simulering i enlighet med SS-EN IEC 61851-1.
- ▶ Utför mätningarna i adapterläge C.
- ▶ Utför mätningar vid testadaptersns mätuttag.
- ▶ Kontrollera om värdena följer den valda kretsbrytaren.

5.1.4 Test av avstängningstillstånd (utlösning av jordfelsbrytare)

Vid eventuell utlösning av jordfelsbrytaren måste du testa avstängningstillståndet på följande sätt:

- ▶ Anslut laddningskopplingen till en testadapter för fordons-simulering i enlighet med SS-EN IEC 61851-1.
- ▶ Utför mätningen i adapterläge C.
- ▶ Utför mätningar vid testadaptersns mätuttag med hjälp av ett lämpligt mätinstrument.
- ▶ Kontrollera om värdena följer den valda jordfelsbrytaren och nätet.



Den jordfelsbrytare som är installerad uppströms måste kontrolleras vid anslutningspunkten för laddningssystemets försörjningskabel i höljets anslutning. Jordfelsbrytaren måste uppfylla nationella direktiv om utlösning.

5.1.5 Test av integrerad DC-läckström

Du testar detektering av integrerad DC-läckström på följande sätt:

- ▶ Anslut laddningskopplingen till en testadapter för fordons-simulering i enlighet med SS-EN IEC 61851-1.
- ▶ Utför mätningen i adapterläge C.
- ▶ Utför mätningar vid testadapters mätuttag med hjälp av ett lämpligt mätinstrument.



Laddningssystemet måste kunna koppla bort laddningskopplingen från nätet om läckströmmen överstiger 6 mA DC. Det måste komma en respons från laddningssystemets feldisplay.

5.2 Connectivity

Du styr enkelt de viktigaste funktionerna via appen Bosch HomeCom Easy på din mobil.



VARNING

Felaktig användning!

Det är strängeligen förbjudet för användaren att öppna och manipulera produkten i andra syften än de som anges i det här kapitlet. Felaktig användning kan skada användaren eller själva produkten!

5.2.1 Hämta appen

Appen kan hämtas från Apple App Store för iOS eller Google Play Store för Android. Se till att alltid ha den senaste versionen installerad på mobilen, så att du kan dra nytta av de senaste funktionerna och säkerhetsuppdateringarna.

- ▶ Konfigurera ditt konto.
- ▶ Kom ihåg att acceptera användarvillkoren.

5.2.2 Parkoppling

Parkoppling med LAN

För att parkoppla mobilen med Power Charge 7000i måste du utföra följande steg:

- ▶ Öppna appen.

- ▶ Utför initial installation.



Om det redan finns ett existerande system, lägg till wallbox med följande steg:

- ▶ Öppna översikten "Komponenter" via burgermenyn.
- ▶ Välj wallbox med alternativet "Add+component".
- ▶ Öppna appen och följ stegen som anges.

Parkoppling med WLAN



WLAN-signalstyrkan är tillräcklig för att ansluta till internet om signalen är för svag:

- ▶ Använd en WiFi-repeater.

För att parkoppla mobilen med Power Charge 7000i måste du utföra följande steg:

- ▶ HomeCom Easy App-nedladdning - Spara Wallbox.
- ▶ Följ anvisningarna i energihanteraren.

Hårdvara

Fortsätt parkopplingsprocessen med följande steg:

- ▶ Stäng av produkten via strömförsörjningen och sätt på den igen efter cirka två sekunder.
- ▶ Vänta tills lysdiod för status lyser blått. Du har 20 minuter på dig att ansluta till appen efter det att strömmen har slagits på.
- ▶ Lossa de två skruvarna på höljet och ta bort höljet till Power Charge 7000i.
- ▶ Skjut tätningsgummit uppåt.
- ▶ Tryck på anslutningsknappen på kommunikationsmodulen. Lysdioden alternerar mellan grönt och gult. Efter att anslutningen har skapats kommer lysdioden för status lysa grönt. Efter en minut stängs lysdioden av.
- ▶ Öppna appen och följ stegen som beskrivs. Skanna QR-koden för att parkoppla produkten.

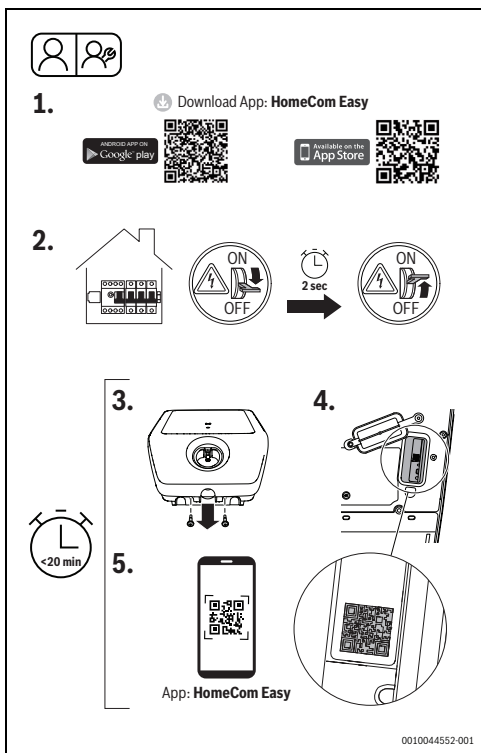


Bild 499 HomeCom Easy

5.2.3 WPS-anslutning

Utför följande steg för att ansluta med WPS:

- ▶ Inaktivera Power Charge 7000i genom att bryta strömmen till den och koppla in strömmen på nytt efter cirka två sekunder (bild 499, steg [2]).
- ▶ Vänta tills den blå LED-statuslampan lyser.
- ▶ Lossa de två skruvarna på det främre höljet (bild 499, steg [3]).
- ▶ För upp gummitätningen.

När den gula LED-lampan tänds:

- ▶ Tryck på WPS-knappen på routern.
- ▶ Tryck på anslutningsknappen på kommunikationsmodulen. LED-lampan blinkar omväxlande grönt och gult.

- ▶ Håll anslutningsknappen på kommunikationsmodulen intryckt i en sekund. LED-statuslampan blinkar omväxlande grönt och gult.

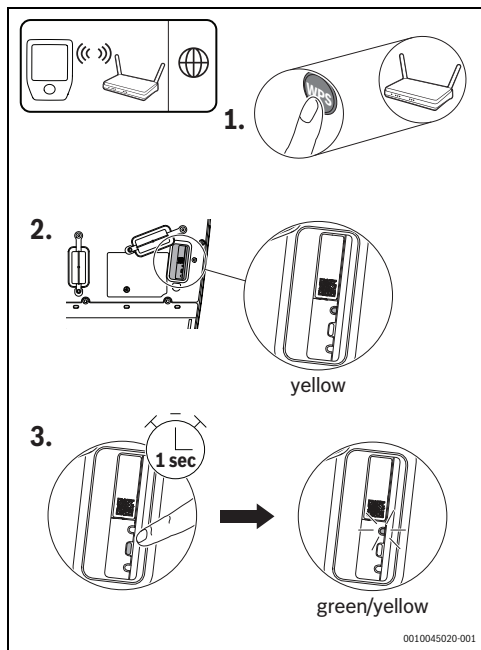


Bild 500 WPS-anslutning

Produkten är nu i WPS-läge och försöker att upprätta en WLAN-anslutning till routern under två minuter. De gröna och gula LED-statuslamporna tänds.

LED-statuslampan tänds när anslutningen har upprättats och slöcknar efter en minut.

Gör så här för att upprätta en anslutning till servern:

- ▶ Hämta appen och följ anvisningarna.

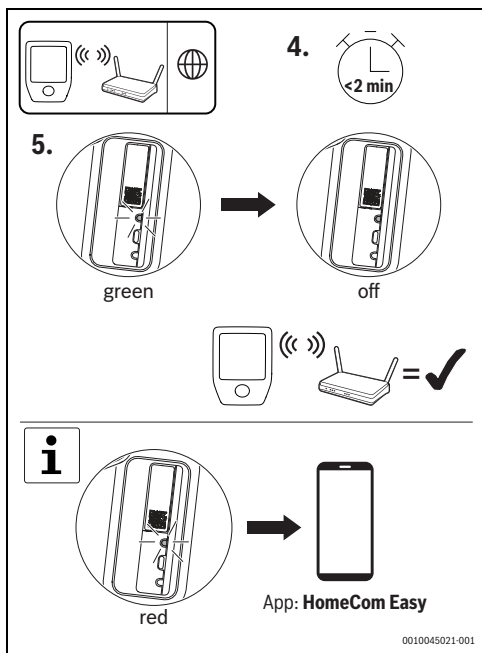


Bild 501 WPS-anslutning



WPS-anslutningen har misslyckats om den röda LED-lampan lyser.

- Följ de steg som anges i appen.

5.2.4 Återställa WLAN-anslutning

ANVISNING

Skada på enheten!

Du får inte återställa anslutningen medan Power Charge 7000i startar.

Gör så här för att återställa WLAN-anslutningen:

- Bryt strömmen till produkten och koppla in strömmen på nytt efter cirka två sekunder.



Du har 20 minuter på dig att återställa WLAN-anslutningen efter det att strömmen har kopplats in på nytt.

- Vänta tills den blå LED-statuslampan lyser.

- Håll anslutningsknappen på kommunikationsmodulen intryckt i cirka tre sekunder tills den röda LED-lampan tänds ett kort ögonblick.



Den röda LED-lampan blinkar fem gånger. WLAN-anslutningen är nu återställd. När den gula LED-lampan tänds kan du upp-rätta en ny WLAN-anslutning.

- Kom ihåg att återansluta produkten via appen. Inställning-arna är nu återställda.

5.2.5 Återställa kommunikationsmodulens fabriksinställningar

Återställning till fabriksinställningar rekommenderas:

- Vid försäljning av produkten.
- När produkten har tekniska problem, t.ex. Rekommenderas av serviceorganisationen.



Individuella inställningar som autentisering, inlärd RFID-kort och WLAN-lösenord raderas vid en återställning till fabriksinställningarna. Den senaste mjukvaruversionen kommer inte att tas bort.

Gör så här för att återställa fabriksinställningarna:

- Bryt strömmen till produkten och koppla in strömmen på nytt efter cirka två sekunder.



Du har 20 minuter på dig att återställa fabriksinställningarna efter det att strömmen har kopplats in på nytt.

- Vänta tills den blå LED-statuslampan lyser.
- Håll anslutningsknappen på Power Charge 7000i intryckt i 15 sekunder tills den röda LED-lampan tänds ett kort ögonblick för en andra gång.



Den röda LED-lampan blinkar fem gånger efter tio sekunder och tänds ett kort ögonblick på nytt efter 15 sekunder. I detta läge är inställningarna återställda. Proceduren kan ta upp till 90 sekunder.

5.2.6 Återställa maskinvara

Kommunikationsmodulen måste startas om vid en återställning av maskinvaran.

Gör så här för att återställa maskinvaran:

- ▶ Håll återställningsknappen intryckt i en sekund med ett spetsigt föremål.



Dina individuella inställningar raderas inte under en återställning av maskinvaran.

5.2.7 Kommunikationsmodulens LED-statuslampor

LED-display	Status	Procedurer
Fast rött sken	Anslutningsfel.	Om WLAN-anslutning saknas: <ul style="list-style-type: none"> • Kontrollera den trådlösa routern. Routern är inte inom räckhåll eller är avstängd. • Återställ WLAN-anslutningen vid behov (→ kapitel 5.2.4, sida 506). Om LAN-anslutning saknas: <ul style="list-style-type: none"> • Kontrollera kabelanslutningen för LAN.
Blinkande röd	Nätanslutning finns, men internetanslutning saknas.	Om internetanslutning saknas: <ul style="list-style-type: none"> • Kontrollera din routerkonfiguration.
Blinkande röd (5 x)	WLAN-anslutningen har avbrutits eller misslyckats.	Om WLAN-anslutningen har avbrutits eller misslyckats: <ul style="list-style-type: none"> • Produkten har gått tillbaka till hotspot-läget.
Fast gult sken	Hotspot-läget är aktivt och det går att ansluta till WLAN.	Du hittar ytterligare anvisningar i appen HomeCom Easy.
Växlande grön/gul	WPS-läget är aktivt.	–
Blinkande gul	Anslutning till hotspot är upprättad.	Följ anvisningarna i appen HomeCom Easy.
Blinkande grön	Anslutning till routern är upprättad.	Produkten ansluter till appen HomeCom Easy.
Fast grönt sken	Anslutning till servern är upprättad.	En anslutning till servern upprättas.
LED av	Kommunikationsmodulen är aktiv i energisparläge. Produkten är avstängd.	Om LED-lampan inte lyser: <ul style="list-style-type: none"> • Tryck snabbt på anslutningsknappen. • Kontrollera apparatens aktuella status med hjälp av LED-lampan.

Tab. 2 Kommunikationsmodulens LED-statuslampor

6 Användning

6.1 Laddningsprocess

Utför stegen nedan för att ladda fordonet:

- ▶ Avlägsna laddningskopplingen från parkeringshållaren.



SE UPP

Felaktig användning!

Gör så här för att undvika risk för snubbling eller kabelbrott:

- ▶ Rulla ut laddningskabeln helt.
- ▶ Kabeln får inte vara för spänd.

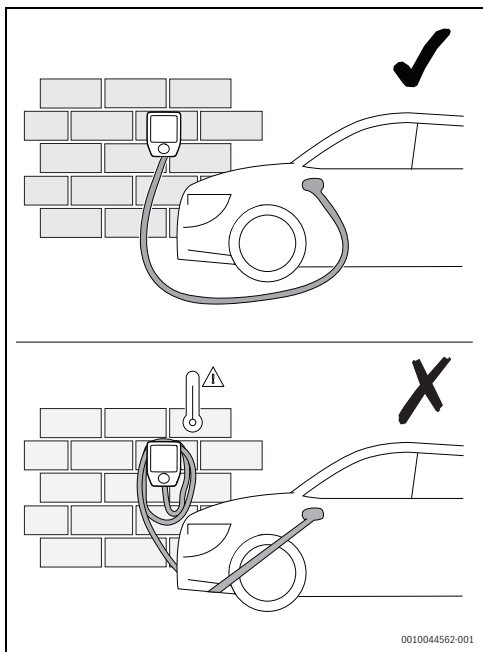


Bild 502 Hantera laddningskabeln

- ▶ Lås upp Power Charge 7000i med RFID-kortet, appen eller den externa låsanordningen. Detta steg är valfritt (→ bild 503 och 6.1.5, sida 509).
- ▶ Sätt i laddningskabelns koppling i fordonet.

Utför följande steg när fordonet har laddats:

- ▶ Koppla bort laddningskabeln från fordonet.
- ▶ Linda laddningskabeln på Power Charge 7000i.

6.1.2 Laddningslägets status

Statusindikatorn (→ bild 482, sida 496) anger laddningssystemets driftstatus.

LED-display	Beskrivning
Den vita LED-lampan blinkar	Produkten startar efter påslagning.
Den blå LED-lampan lyser	Produkten kan börja användas (tillstånd A).
Den gula LED-lampan lyser	Produkten är inte upplåst (status B) – extern åtgärd krävs med RFID eller app)
Den gröna LED-lampan lyser	Produkten är upplåst och kommunikation har etablerats med fordonet (tillstånd B eller C).
Den gröna LED-lampan pulserar och en signal hörs	Laddningsprocessen har påbörjats (status C och ström > 2 A).
LED-lampan pulserar långsamt	Laddningsprocessen genomförs med reducerad laddningsström.

Tab. 3 Laddningslägets status

- ▶ Sätt in laddningskopplingen i parkeringshållaren.

6.1.1 Avbryta laddningsprocessen

Laddningsprocessen kan avbrytas på tre sätt:

7. Använd reglagen i fordonet. Du hittar mer information i fordonets bruksanvisning.
8. Inaktivera kretsbrytarna i byggnaden i syfte att koppla bort Power Charge 7000i från nätspänningen.
9. Spärra laddningssystemet från den externa låsanordningen (tillval).

6.1.3 Driftklart läge och uppdatering av programvara

LED-lampan är inaktiv	Produkten är i standbyläge (driftklar).
LED-lampan växlar mellan vitt, blått och rött sken	Programvaran uppdateras.

Tab. 4 Driftklart läge och uppdatering av programvara

6.1.4 Digital ingång som tillval

Ett tillval i form av en extern låsanordning kan anslutas till det interna gränssnittet. I så fall sker inte laddningen förrän en extern aktivering har utförts.

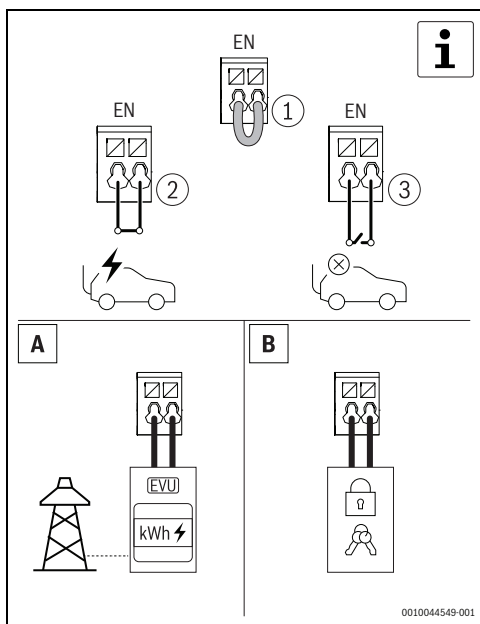


Bild 503 Digital ingång som tillval

6.1.5 Autentisering med RFID-kort

Power Charge 7000i har en säkerhetsmekanism som förhindrar obehörigt åtkomst via ett RFID-system.

Gör så här för inläring av RFID-kortet:

- ▶ Öppna appen.
- ▶ Starta inlärningsläget.
- ▶ Placera RFID-kortet framför RFID-läsaren inom 60 sekunder.



Bild 504 Autentisering med RFID-kort

LED-statuslampa

LED-display	Beskrivning
Den lila LED-lampan lyser	Inlärningsläget för RFID är aktivt.
Den gröna LED-lampan lyser (fem s.) och en signal hörs	RFID-kortet har registrerats.
Den gröna LED-lampan lyser och en signal hörs	RFID-kortet har accepterats.
Den röda LED-lampan lyser (fem s.) och fem korta signaler hörs	RFID-kortet har inte accepterats.

Tab. 5 LED-statuslampa

7 Inspektion och underhåll

7.1 Rengöra den väggmonterade laddboxen

ANVISNING

Enheten kan skadas!

Gör så här för att förhindra skada på enheten:

- ▶ Använd inte aggressiva rengöringsmedel (t.ex. petroleum, aceton, etanol eller glasrengöringsmedel som innehåller denaturerad sprit) när du rengör den väggmonterade laddboxen, speciellt plastytan.
- ▶ Använd ett mildt lösningsmedel (t.ex. diskmedel eller ett neutralt rengöringsmedel) samt en mjuk och fuktig trasa under rengöringen.

7.2 Skyddsenheter

Följande komponenter (→ bild 482, sida 496) utgör skyddsenheter:

- ▶ Hölje
- ▶ Laddningskabel
- ▶ Skyddshölje

- ▶ Laddningskoppling

ANVISNING

Enheten kan skadas!

Gör så här för att förhindra skada på enheten:

- ▶ Inspektera skyddsenheter innan du påbörjar laddningen.
- ▶ Låt en behörig elektriker testa de elektriska funktionerna regelbundet i enlighet med nationella direktiv.

8 Felsökning

8.1 Fel och diagnos

Kontrollera strömförsörjningen på byggnadssidan om Power Charge 7000i inte aktiveras när du ansluter laddningskabeln eller när du har autentiserat RFID-systemet.



Ett fel föreligger om den röda LED-statuslampan blinkar sex gånger.

LED-display	Beskrivning	Felsökning
Den blå LED-lampan lyser (tre s.).	Produktens jordfelsbrytare har löst ut.	<ul style="list-style-type: none"> • Utför en visuell inspektion av produkten, laddningskabeln och fordonet. • Laddningskabeln måste vara bortkopplad från fordonet i cirka fyra sekunder innan jordfelsbrytaren kan återställas. Laddningsprocessen kan begäras från fordonet när laddningskabeln har återanslutits till fordonet.
Den blå LED-lampan blinkar tre gånger (på 50 %/av 50 %).	För hög temperatur.	Du behöver inte göra någonting. Den gröna LED-lampan tänds efter ett självtest och en felkorrigering. Fordonet kan begära laddning.
Den blå LED-lampan blinkar tre gånger (på 90 %/av 10 %).	Möjligt fel: för hög eller för låg matningsspänning.	Du behöver inte göra någonting om spänningen är för hög eller låg. Den gröna LED-lampan tänds efter ett självtest och en felkorrigering. Fordonet kan begära laddning.

LED-display	Beskrivning	Felsökning
Den blå LED-lampan blinkar tre gånger (på 10 %/av 90 %).	Kommunikationsstörningar med fordonet, eller så har den maximalt inställda strömmen överströmts.	Kontrollera att laddningskabeln är korrekt ansluten till fordonet. Den gröna LED-lampan tänds efter ett självtest och en felkorrigering. Fordonet kan begära laddning.
Den blå LED-lampan blinkar sex gånger (på 50 %/av 50 %).	Intern störning i produkten.	Koppla bort laddningskabeln från fordonet. Bryt matningsspänningen till produkten genom att inaktivera motsvarande ledningssäkringar på byggnadssidan. Vänta i en minut innan du återaktiverar ledningssäkringarna. Återanslut laddningskabeln till fordonet. Den gröna LED-lampan tänds efter ett självtest och en felkorrigering. Fordonet kan begära laddning.

Tab. 6 Fel och diagnoser



Kontakta supportavdelningen om felet kvarstår.

9 Miljöskydd och avfallshantering

Miljöskyddet är en av grundpelarna i Bosch-gruppen. Produktkvalitet, lönsamhet och miljöskydd är lika viktiga mål för oss. Regler och föreskrifter som gäller miljöskydd följs strängt.

För att skydda miljön använder vi, med hänsyn till lönsamheten, bästa möjliga teknik och material.

Förpackning

När det gäller förpackningar deltar vi i de landspecifika återvinningssystem som garanterar optimal återvinning.

Alla förpackningsmaterial som används är miljövänliga och återvinningsbara.

gammal enhet

Uttjänt utrustning innehåller material som kan återanvändas. Det är lätt att separera komponentgrupperna. Alla plaster har markerats. På så sätt kan de olika komponentgrupperna sorteras och lämnas till återvinning eller avfallshantering.

Avfall som utgörs av eller innehåller elektrisk och elektronisk utrustning



Denna symbol betyder att produkten inte kan kasseras med annat avfall, utan måste tas till avfallshanteringspunkter för behandling, uppsamling, återvinning och bortskaftande.

Symbolen är giltig för länder som har direktiv om elfall, t.ex. "Europaparlamentets och rådets direktiv 2012/19/EC om avfall som utgörs av eller innehåller elektrisk och elektronisk utrustning". Dessa bestämmelser definierar regel-

verket för direktivet som gäller för retur och återvinning av använd elektrisk och elektronisk utrustning i varje land.

Elektrisk och elektronisk utrustning som kan innehålla farliga ämnen måste återvinnas ansvarsfullt för att minimera möjliga miljöskador och faror för personhälsa. Återvinningen av elfall bidrar även till bevarandet av naturliga resurser.

För mer information om säker avfallshantering av använda elektriska och elektroniska apparater kan du kontakta lokala myndigheter, avfallshandlingsföretag eller återförsäljaren du köpte produkten av.

Du hittar mer information här:

www.bosch-homecomfortgroup.com/en/company/legal-topics/weee/

Batterier

Batterier får inte kastas i hushållsavfallet. Använda batterier måste kasseras i lokala samlingsplatser.



10 Dataskyddsanvisning

En internetanslutning krävs för aktivering av fjärrövervakning och fjärrkontroll av Bosch-laddningssystemet för elfordon med den här produkten. När en internetanslutning finns upprättar den här produkten automatiskt en anslutning till en Bosch-server. Under denna process överförs och bearbetas anslutningsdata, inklusive IP-adress, av Bosch Thermotechnik. Bearbetningen kan ställas in genom en återställning av denna produkts standardinställningar. Du hittar mer information om databearbetning i följande integritetspolicy och på internet.



Vi, **Bosch Thermoteknik AB, Hjälmarydsvägen 8, 573 38 Tranås, Sverige**, behandlar produktinformation och monteringsanvisningar, tekniska data och anslutningsdata, kommunikationsdata, produktregistrering och

historisk kunddata för att tillhandahålla produktfunktionalitet (art. 6 (1) paragraf 1 (b) GDPR), för att uppfylla vår plikt angående produktövervakning och för produktsäkerhet och säkerhetsskäl (art. 6 (1) paragraf 1 (f) GDPR) för att säkerställa våra rättigheter i anslutning till garanti- och produktregistreringsfrågor (art. 6 (1) paragraf 1 (f) GDPR) och analysera distributionen av våra produkter och för att tillhandahålla individanpassad information och erbjudanden relaterade till produkten (art. 6 (1) paragraf 1 (f) GDPR). För att tillhandahålla tjänster som sälj- och marknadsföringstjänster, kontraktshantering, hantering av betalningar, programmering, allmän datahantering samt hotline/support-tjänster kan vi hantera och överföra data till externa tjänsteleverantörer och/eller Bosch-anknutna företag. I vissa fall, men bara om tillräckligt dataskydd kan garanteras, kan persondata överföras till mottagare belägna utanför det Europeiska ekonomiska samarbetsområdet. Mer information kan erhållas på begäran. Du kan kontakta vår dataskyddsansvariga här: Dataskyddsombud, Informations-säkerhet och integritet (C/ISP), Robert Bosch GmbH, Postfach 30 02 20, 70442 Stuttgart, TYSKLAND.

Du har rätt att invända mot hanteringen av dina personuppgifter baserat på art. 6 (1) paragraf 1 (f) GDPR på grunder som är relaterade till din specifika situation eller för direkta marknadsföringsändamål när som helst. För att utnyttja dina rättigheter kan du kontakta oss på privacy.ttse@bosch.com. För mer information kan du använda QR-koden.

11 Licenser för öppen källkod

Denna produkt innehåller programvarukomponenter som är licensierad av rättsinnehavaren under GNU General Public License (GPL), GNU Lesser General Public License (LGPL) eller en annan licens för programvara med öppen källkod som kräver att källkoden görs tillgänglig.

En komplett lista med licenser finns:

- på Power Charge 7000i och kan visas med appen Home-Com Easy.
- på följande webbplats: <https://www.bosch-homecomfort-group.com/de/unternehmen/rechtliche-themen/open-source-software/wallbox/>.

Som ytterligare ett alternativ finns copyright- och licensieringsinformation också tillgänglig genom att slutföra följande steg:

1. Återställ WLAN-anslutningen och öppna WLAN-åtkomstpunkten.
 - Stäng av strömförsörjningen.
 - Lossa de två skruvarna för att ta bort frontplåten.
 - Ta bort gummitätningen för att se kommunikationsmodulen.
 - Koppla bort LAN-kabeln om den är ansluten.
2. Återställ WLAN-nätverket.
 - Sätt på strömförsörjningen (lysdioden för status på Wallbox är blå).
 - Vänta tills lysdioden för status på kommunikationsmodulen är grön eller gul.
 - Om lysdioden är grön, tryck på anslutningsknappen på kommunikationsmodulen en gång i cirka 3 sekunder tills den röda lysdioden tänds ett kort ögonblick.
 - Lysdioden blinkar 5 gånger och indikerar att existerande WLAN-anslutning har återställts.
 - När den gula lysdioden tänds kan du upprätta en ny WLAN-anslutning.
3. Anslut din enhet (t.ex. bärbar dator eller smarttelefon) till produkten via WLAN.
 - Namnet på produkten BOSCH-WALLBOX-<sista 6 siffrorna av WLAN Mac-adressen> är tryckt på kommunikationsmodulens dekal bredvid QR-koden.
4. Ange det WLA-lösenordet. Lösenordet finns:
 - Tryck på kommunikationsmodulens dekal genom att avlägsna bindestrecken (t.ex. Abc1-deF2-gHi3-jkL4 -> Abc1deF2gHi3jkL4)
 - Dold i QR-koden genom att ignorera de första 9 och sista 17 tecken (t.ex. 123456789Abc1-deF2-gHi3-jkL400:60:34:00:a1:2b -> Abc1-deF2-gHi3-jkL4 -> Abc1deF2gHi3jkL4)
5. Efter att anslutningen skapats, navigera till följande webbplatser:
 - För att se copyright-meddelandet: <https://192.168.0.1:4443/opensource/copyright>.
 - För att se licenstexterna: <https://192.168.0.1:4443/opensource/license>.
6. Anslut produkten igen genom att ansluta LAN-kabeln eller med WLAN-parkoppling.



Copyright-information tillhandahålls genom en säker webbtjänst med HTTPS, vilket är standard för att skydda data som skickas över ett nätverk.

- ▶ Observera att webbtjänsten är skyddad med ett självsignerat certifikat från Bosch som kan utlösa en varning i webbläsaren.
 - ▶ Klicka på alternativet att fortsätta. Alternativet försvinner trots varning. Beroende på webbläsare kan detta alternativ vara markerat som "Avancerat", "Fortsätt till [URL]" eller liknande.
 - ▶ Klicka på alternativet att fortsätta. Efter bekräftelse visas copyright-information i webbläsaren.
-

Källkoden för dessa programvarukomponenter levereras inte tillsammans med denna produkt. Du kan erhålla källkoden för dessa programvarukomponenter på ett fysiskt medium (CD eller DVD) genom att skicka en skriftlig begäran till den adress som anges nedan för öppna källkoder. Ange namnet på den relevanta produkten och inköpsdatumet när du skickar din begäran.

Bosch Thermotechnik GmbH
HC/NE-XT ComModul OSS
Werk Lollar
Postfach 11 61
35453 Lollar
Tyskland

Vi förbehåller oss rätten att ta ut en avgift (max. 20 EUR) som täcker kostnader för fysiska medier och behandling.

Du kan skicka din begäran (i) inom tre (3) år från det datum du erhåller produkten med den binär som är föremål för din begäran (ii) och för kod som licensierats under GPL v3, så länge som Bosch tillhandahåller reservdelar eller kundsupport för produkten i fråga.

12 Teknisk information och rapporter

12.1 Tekniska data

Beskrivning	Enhet	Power Charge 7000i
Föreskrifter	-	SS-EN IEC 616851-1:2019
		SS-EN IEC 61439-7 (AEVCS)
Laddningskapacitet	-	Läge 3
	kW	≤ 11
Nominell spänning	V	230
	V	400
	AC	1/3
Märkspänning	-	≤ 16 A – justerbart från 6 A till 16 A i steg om 2 A
Nominell frekvens	Hz	50
Anslutningsmetod	-	Fjäderklämma
Laddningskontakt/-koppling	-	Typ 2
Laddningskabelns längd	-	5 m eller 7,5 m
Drift-/statusinformation	-	Främre LED-panel
Datagränssnitt	-	LAN
		WLAN
Skyddsklass	-	IP54
Mekanisk slagåtlighet	-	IK08
Detektering av jordfel	-	DC 6 mA (IEC 62955)
Omgivningstemperatur	°C	-25 till +40 *
Skyddsklass	-	I
Auktorisering och upplåsning	-	RFID, app, digital ingång
RFID-modul	MHz	13,56 MHz – MIFARE DESFire EV1/EV2(ISO/IEC 14443-3 typ A/B) (H: 23mA/m)
Operativsystem	-	Android, iOS
WLAN	GHz	2,4 GHz / IEEE 802.11b/g/n (P: 72mW)
Överspänningskategori	-	III
Montering	-	Väggmontering
Storlekar	mm	(H × B × D) 488 × 368 × 152
Vikt	Kg	~6,2 (5 m ledningslängd)
		~6,5 (7,5 m ledningslängd)

Tab. 7 Tekniska data

12.2 Obligatoriska tekniska data för routern

Typvärde	Tekniska data
Nätverk	WPA 2/3 blandat läge; WPA 3
Kryptering	AES, TKIP+AES
DHCP	Aktiverad
SSID	Inte dold
Trådlös frekvens	2,4 GHz
Portar	TCP 5222, TCP 5233, UDP 123 och TCP 443 måste vara aktiverat för utgående anslutningar

Tab. 8 Routerspecifikationer

12.3 Gateway-nätverkstjänst

Service	Tekniska data
ICMP	Tillåt ICMP-paket (ICMP-typ/kod): 0/0, 3/4, 8/0, 11/0.
Lokal API för EMMA (Bosch Energy Manager)	Portar: 8442/8443
Lokal AP (endast för driftsättning)	Port 4443
mDNS Multicast	Port 5353

Tab. 9 Gateway-nätverkstjänst

Bosch Thermotechnik GmbH
Junkersstrasse 20-24
73249 Wernau, Germany

www.bosch-homecomfortgroup.com

