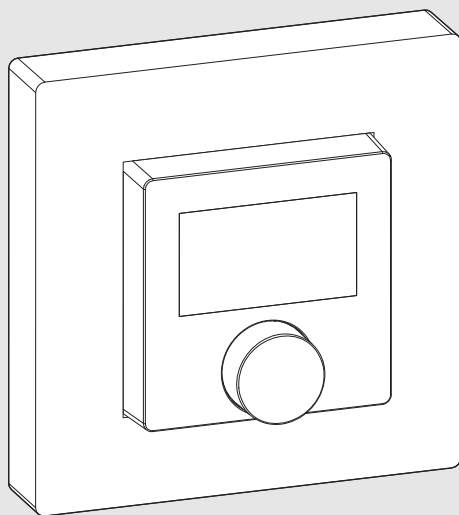




Navodila za namestitev za strokovnjake

Upravljalnik CR 11 (H)



Vsebina

1	Razlaga simbolov in varnostna opozorila	2
1.1	Razlage simbolov	2
1.2	Splošni varnostni napotki	3
2	Podatki o proizvodu	3
2.1	Opis izdelka	3
2.1.1	CR 11 (H) kot regulator	3
2.1.2	CR 11 (H) kot daljinski upravljalnik	3
2.1.3	CR 11 (H) kot upravljalnik	3
2.2	Obseg dobave	3
2.3	Tehnični podatki	4
3	Montaža in zagon	4
3.1	Opozorila v zvezi z montažo	4
3.2	Mesto namestitve CR 11 (H)	5
3.3	Namestitev v referenčnem prostoru	7
3.4	Povezava BUS z generatorjem toplote	10
4	Predaja sistema uporabniku	10
5	Način pripravljenosti/izklop	10
6	Preklic časovno omejene zapore tipk	10
7	Servisni meni CR 11 (H)	11
8	Prikazi motenj	13
9	Varovanje okolja in odstranjevanje	15
10	Opozorilo glede varstva podatkov	15

1 Razlaga simbolov in varnostna opozorila

1.1 Razlage simbolov

Varnostna opozorila

Varnostna opozorila izražajo vrsto in težo posledic, če se ukrepi za odpravljanje nevarnosti ne upoštevajo.

Določene so naslednje opozorilne besede in se lahko uporabljajo v tem dokumentu:



NEVARNO

NEVARNO pomeni, da bodo zagotovo nastopile hujše telesne ali smrtno nevarne poškodbe.



POZOR

OPOZORILO opozarja, da grozi nevarnost težkih ali smrtno nevarnih telesnih poškodb.



PREVIDNO

PREVIDNO pomeni, da lahko pride do lažjih ali srednje težkih telesnih poškodb.

OPOZORILO

POZOR pomeni, da lahko pride do materialne škode.

Pomembne informacije



Pomembne informacije za primere, ko ni nevarnosti telesnih poškodb ali poškodb na opremi, so v teh navodilih označene s simbolom Info.

1.2 Splošni varnostni napotki

⚠ Napotki za ciljno skupino

Ta navodila za namestitvev so namenjena strokovnjakom s področja vodovodnih inštalacij, prežračevalne in ogrevalne tehnike ter elektrotehnike. Upoštevat je treba vse napotke v vseh navodilih. V primeru neupoštevanja navodil lahko pride do materialne škode in telesnih poškodb, tudi smrtnih nevarnosti.

- ▶ Pred montažo preberite navodila za namestitvev.
- ▶ Upošteвайте varnostne napotke in opozorila.
- ▶ Upošteвайте nacionalne in regionalne predpise, tehnična pravila in smernice.
- ▶ Opravljena dela dokumentirajte.

⚠ Predvidena uporaba

- ▶ Proizvod se uporablja izključno za regulacijo ogrevalnih sistemov.

Vsaka druga uporaba se šteje kot nenamenska uporaba. Škoda, ki zaradi tega nastane, je izključena iz garancije.

2 Podatki o proizvodu

2.1 Opis izdelka

CR 11 (H) je upravljalnik za regulacijo in daljinsko upravljanje ogrevalnih in prežračevalnih sistemov.

2.1.1 CR 11 (H) kot regulator

V povezavi z generatorji toplote z UI 301 – UI 700 in nemešalnim ogrevalnim krogom je mogoče CR 11 (H) uporabiti kot regulator, voden na osnovi sobne temperature.

Na CR 11 (H) je mogoče nastaviti želeno sobno temperaturo. CR 11 (H) pošilja sobno temperaturo kot regulacijsko spremenljivko v UI.

2.1.2 CR 11 (H) kot daljinski upravljalnik



CR 11 (H) < PF23.04: 1 – 4 HK

CR 11 (H) ≥ PF23.04: 1 – 8 HK

V povezavi z generatorji toplote z UI 800 ali generatorji toplote z regulatorjem C... je mogoče CR 11 (H) uporabiti kot daljinski upravljalnik za ogrevalni krog.

Na CR 11 (H) je mogoče nastaviti želeno sobno temperaturo. CR 11 (H) pošilja sobno temperaturo, spremembo sobne temperature in rosišče (samo pri CR 11 H) kot regulacijsko spremenljivko uporabniškemu UI/regulatorju.

2.1.3 CR 11 (H) kot upravljalnik

Prežračevalne naprave

V povezavi s prežračevalnimi napravami je CR 11 (H) mogoče uporabiti kot upravljalnik za prežračevalno napravo. V sistemu je mogoče uporabiti do 8 CR 11 (H).

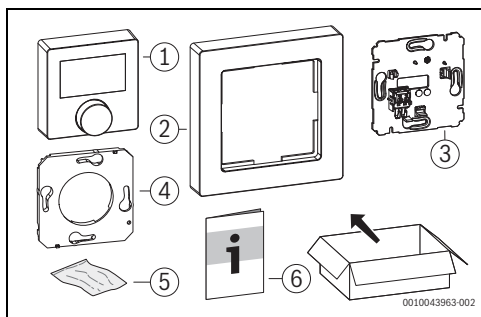
Na CR 11 (H) je mogoče nastavljati stopnjo prežračevanja. CR 11 H pošilja relativno vlažnost zraka kot regulacijsko spremenljivko krmilniku naprave.

Toplozračno ogrevanje

V povezavi s toplozračnim ogrevanjem je CR 11 (H) mogoče uporabiti kot upravljalnik za regulacijo temperature v enem prostoru. V sistemu je mogoče uporabiti do 16 CR 11 (H).

Na CR 11 (H) je mogoče nastavljati želeno sobno temperaturo in odobriti/blokirati električni dodatni grelnik. CR 11 (H) pošilja izmerjeno sobno temperaturo kot regulacijsko spremenljivko krmilniku naprave.

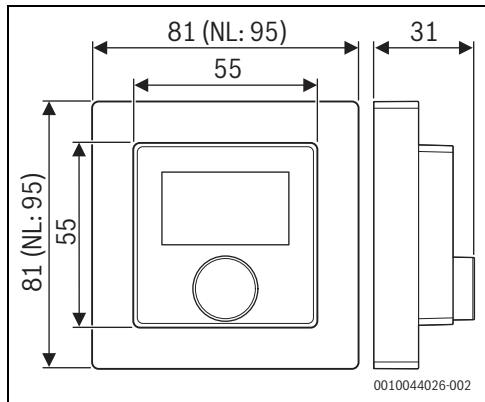
2.2 Obseg dobave




Sl.1 Obseg dobave

- [1] Upravljalnik
- [2] Okvir
- [3] Stenska plošča
- [4] Kabelska vezja
- [5] Tehnična dokumentacija
- [6] Pritrtilni material

2.3 Tehnični podatki



Sl.2 Dimenzije v mm

	CR 11 (H)
Maksimalna poraba energije P_{max}	0,15 W
Stopnja zaščite	IP21
Stopnja onesaženosti (EN 60664)	2
Temperatura preskusa z jekleno kroglico P_{press} +● (DIN EN 60695-10-2)	92 °C
dovoljena temperatura okolice T_{amb}	0 – 60 °C
OBUS	EMS 1, EMS 2, OpenTherm
Teža m 	35 g

Tab. 1

3 Montaža in zagon

Pregled korakov zagona za sistem

1. Mehanska zgradba sistema (Upoštevajte navodila za vse sklope in sestavne dele)
2. Prvo polnjenje s tekočinami in tlačni preskus
3. Električno ožičenje
4. Po potrebi kodiranje modulov (upoštevajte navodila za module in prezračevalno enoto, če je potrebno)
5. Vklon sistema
6. Odzračevanja sistema
7. Nastavitev maks. temperature dvižnega voda in temperature sanitarne vode na generatorju toplote (upoštevajte navodila za generator toplote)

8. Opravite nastavitve upravljalnika CR 11 (H)
9. Izvedite preizkuse delovanja in po potrebi odpravite opozorila in prikaze napak
10. Predaja sistema (→ poglavje 4 na strani 10)



POZOR

Nevarnost oparin!

Če so temperature sanitarne vode nastavljene višje od 60 °C ali če je vklopljena termična dezinfekcija, mora biti nameščen mešalni ventil.

3.1 Opozorila v zvezi z montažo



Če je uporabljenih več CR 11 (H) v enem sistemu, je treba vsakemu CR 11 (H) dodeliti lasten ogrevalni ali hladilni krog, prezračevalno cono oz. prostor. Istega območja ne smeta regulirati dva CR 11 (H).



Če spremenite dodelitev CR 11 (H) (servisni meni ξ YPE), se izbrišejo vse vrednosti v CR 11 (H), ki so bile nastavljene do takrat.



Pri več CR 11 (H) v enem sistemu, je treba posamezne CR 11 (H) dodeliti različnim področjem (cone ogrevanja, prezračevanja, dodelitev prostoru glede na uporabo). Možnih je največ 16 dodelitev. Vsako dodelitev je mogoče izvesti samo enkrat.

Da bi zagotovili sinhronizacijo podatkov:

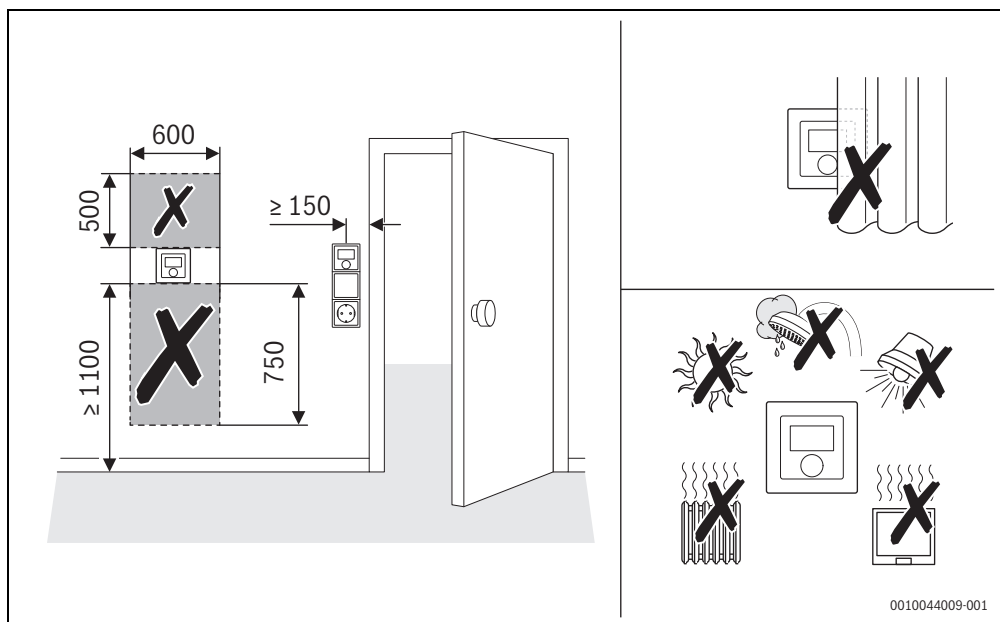
- ▶ Med dodelitvami več CR 11 (H) počakajte vsaj eno minuto.

3.2 Mesto namestitve CR 11 (H)



Da bi zagotovili preprosto upravljanje in optimalno merjenje sobne temperature:

- ▶ Upoštevajte minimalne odmike.
- ▶ Montirajte stran od virov toplote.
- ▶ Omogočite kroženje zraka.
- ▶ Pri regulaciji temperature v enem prostoru je mogoča vgradnja v stikalno letvico poleg vrat.



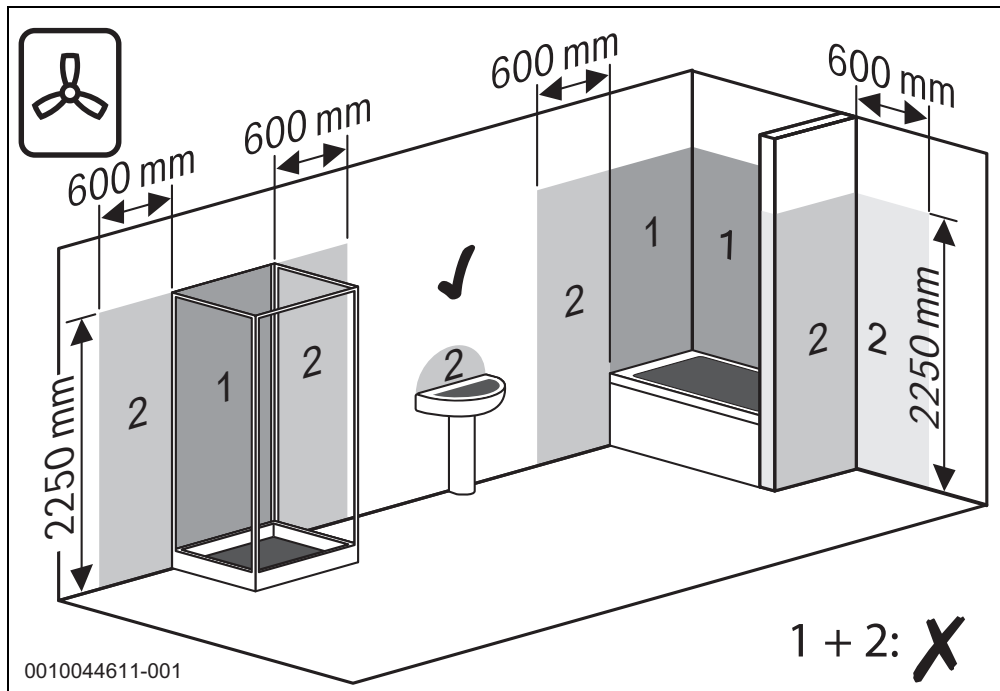
SI.3 Mesto montaže v referenčnem prostoru

0010044009-001

OPOZORILO**Poškodbe naprave zaradi vlage**

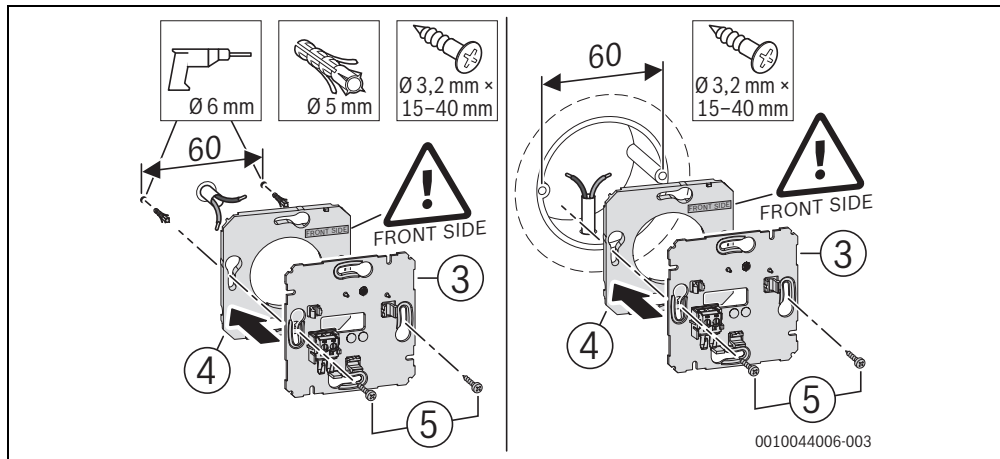
Previsoka vlažnost zraka lahko vodi do obratovnih motenj in poškoduje upravljalnik.

- ▶ V vlažnih prostorih (npr. kopalnici) upravljalnika ne nameščajte v coni 1 ali 2.

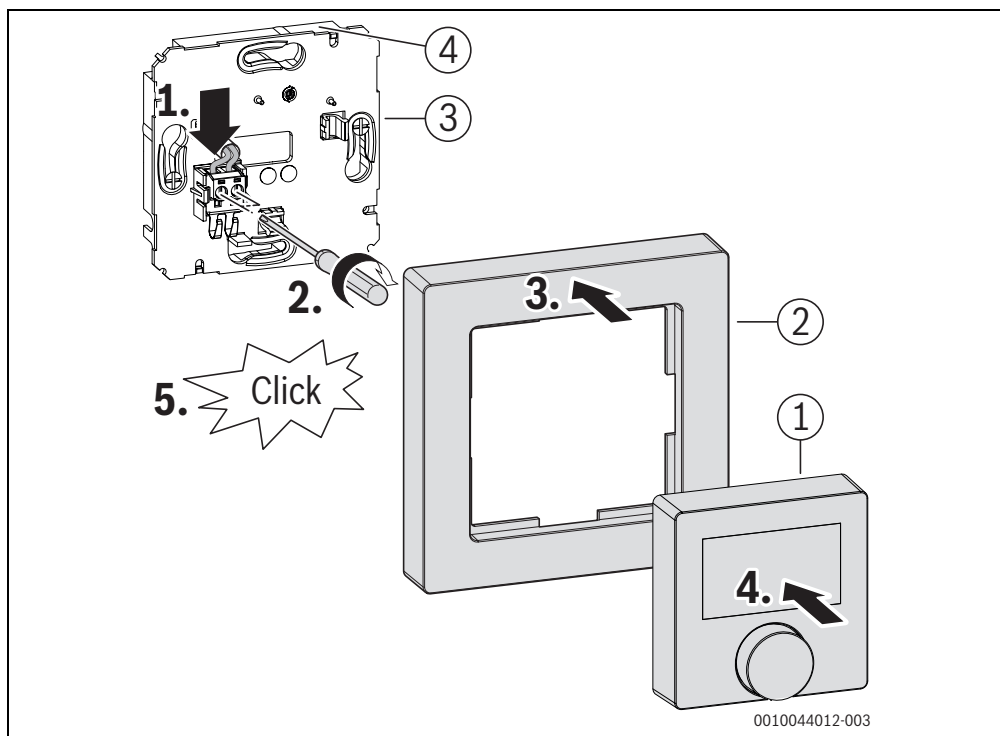


SI.4

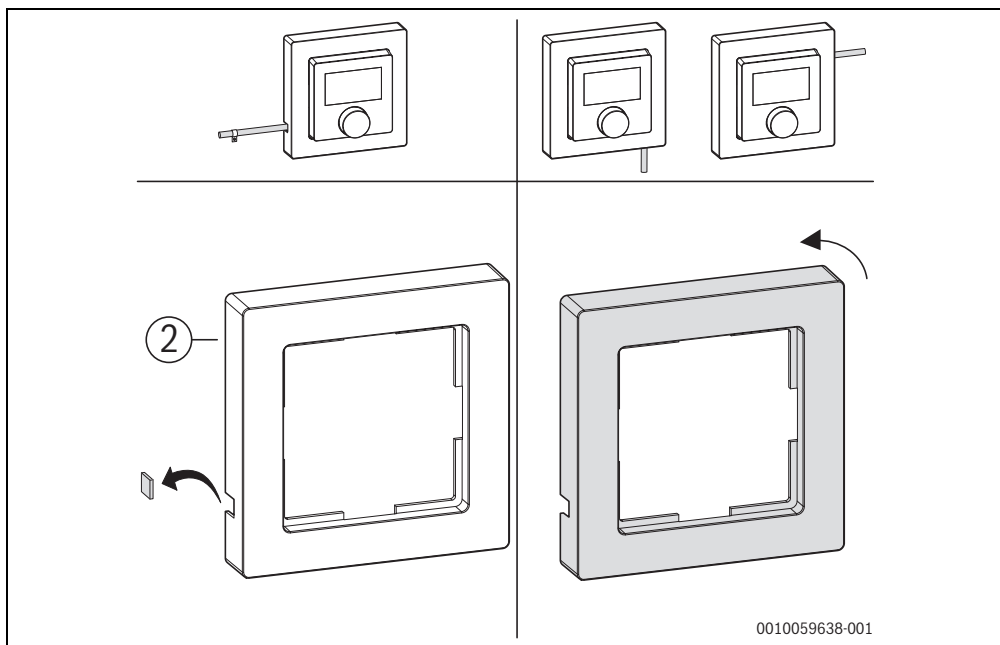
3.3 Namestitev v referenčnem prostoru



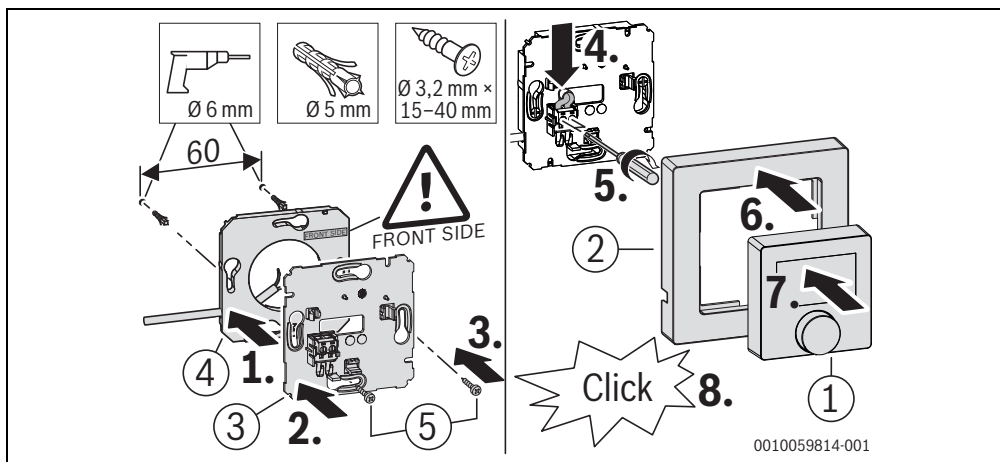
Sl.5 Namestitev v referenčnem prostoru



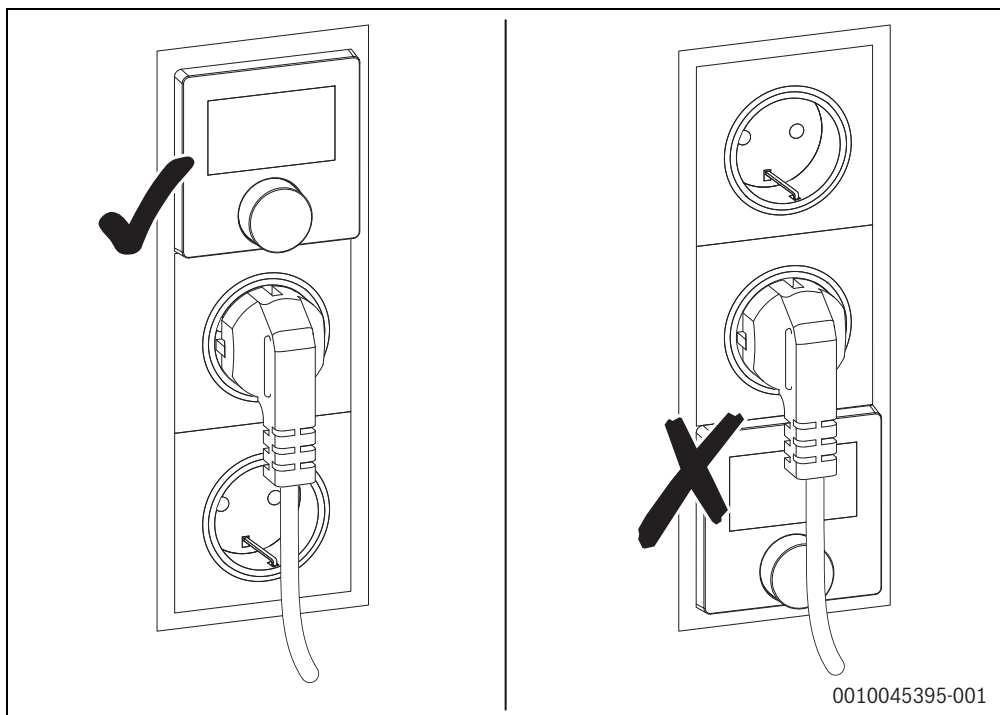
Sl.6 Namestitev v referenčnem prostoru



Sl.7 Namestitev v referenčnem prostoru

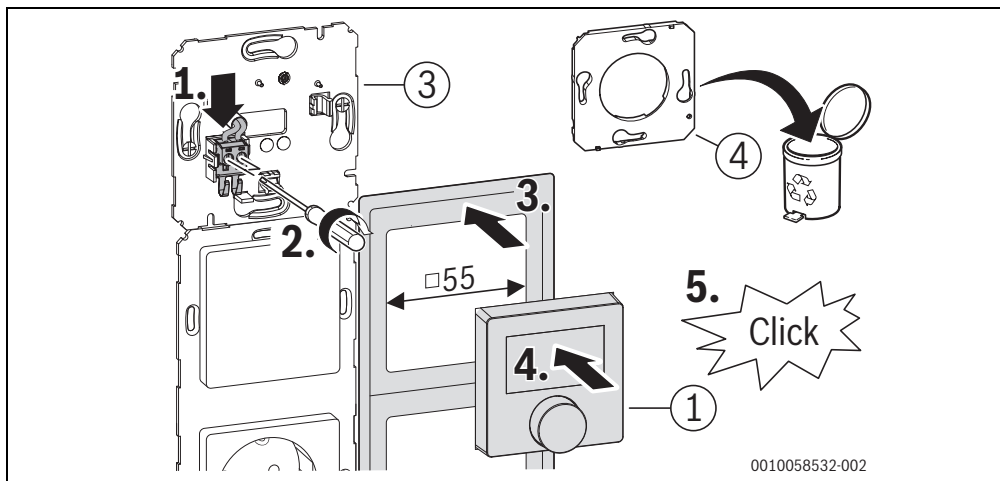


Sl.8 Namestitev v referenčnem prostoru



0010045395-001

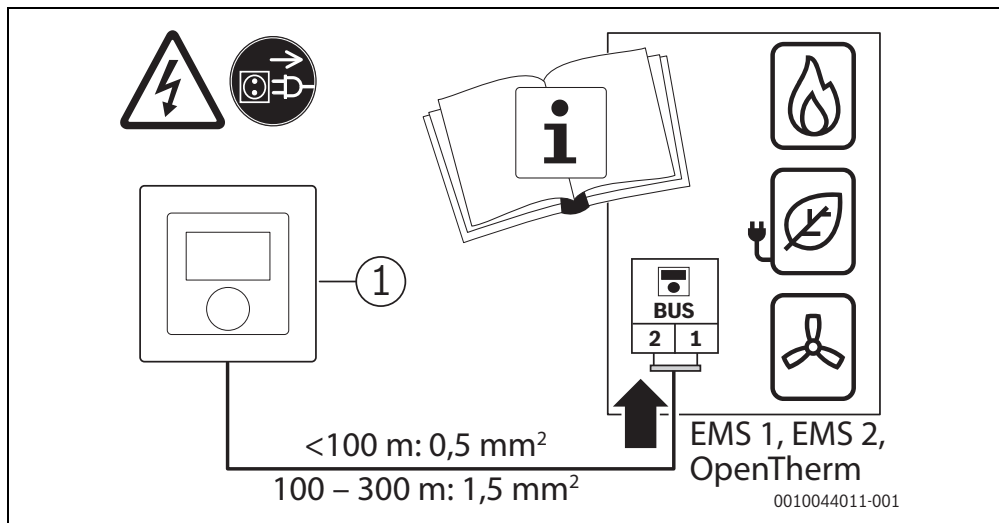
Sl.9 Vgradnja v stikalo za luči z okvirjem na mestu vgradnje



0010058532-002

Sl.10 Vgradnja v stikalo za luči z okvirjem na mestu vgradnje

3.4 Povezava BUS z generatorjem toplote



SI.11

4 Predaja sistema uporabniku

- ▶ Strankam razložite način delovanja in upravljanje upravljalnika.
- ▶ Obvestite stranke o izbranih nastavitvah.



Priporočamo, da ta navodila za namestitvev izročite uporabniku.

5 Način pripravljenosti/izklop

CR 11 (H) se napaja preko povezave BUS. Razen pri vzdrževalnih delih ostaneta sistem in CR 11 (H) vedno vklopljena.



Pri izpadu električnega napajanja se trajno ohranijo vse nastavitve.

6 Preklic časovno omejene zapore tipk

Pri regulaciji temperature posamičnih prostorov je mogoče CR 11 (H) blokirati z nadrejenimi elementi regulacije. Upravljanje v tem primeru ni mogoče.

Da bi za določen čas preklicali zaporo:

- ▶ Izbirni gumb držite najmanj 3 sekunde. Pojavi se odštevanje, tipko držite pritisnjeno. CR 11 (H) je odblokiran. Želeno sobno temperaturo je mogoče spremeniti z izbirnim gumbom. Po 20 sekundah nedejavnosti se CR 11 (H) ponovno blokira.

7 Servisni meni CR 11 (H)

- ▶ Za vstop v servisni meni: pritisnite izbirni gumb in ga držite pritisnjena 8 sekund.
Pojavi se odštevanje, tipko držite pritisnjeno.
Prikaže se prva točka menija (TYPE).



Glede na konfiguracijo in stanje sistema se ne pojavijo vsi prikazi.

Servisni meni nima podmenijev.

- ▶ Da bi zamenjali menije: zavrtite izbirni gumb.
- ▶ Da bi izbrali prikazano točko menija: pritisnite izbirni gumb.
Če je nastavev točke menija mogoče spremeniti, utripa prikaz **Set**.
- ▶ Da bi spremenili vrednost: zavrtite izbirni gumb.
- ▶ Da bi shranili spremenjeno vrednost: pritisnite izbirni gumb.

Da bi zapustili servisni meni:




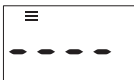
- ▶ Izbirni gumb vrtite tako dolgo, da je prikazano ↵ in na kratko pritisnite izbirni gumb.







-ali-

- ▶ Počakajte.
Servisni meni se samodejno zapre po eni minuti.

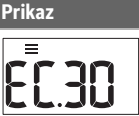

-ali-

- ▶ Izbirni gumb držite najmanj 3 sekunde.
Pojavi se odštevanje, tipko držite pritisnjeno.
Na zaslonu se znova prikaže standardni prikaz.

Prikaz	Opis
	Umerjanje sobne temperature Tukaj je mogoče prilagoditi prikaz temperature CR 11 (H), npr. ko je bila izmerjena drugačna sobna temperatura, npr. z drugim termometrom.
	Različica programske opreme CR 11 (H) Prikazana je trenutna različica programske opreme CR 11 (H). Vrednosti ni mogoče spremeniti.
	Sporočilo o motnji Prikaz pri priklicu servisnega menija. Ko se shrani motnja, se nato prikaže koda motnje (→ pog. 8 na strani 13).
	Prikaz, ko ni shranjena nobena motnja.

Prikaz	Opis
	Dodelitev ogrevalnega kroga Prikaz in sprememba dodeljenega ogrevalnega kroga.
	Dodelitev con prežračevanja Prikaz in sprememba dodeljene cone prežračevanja.
	Dodelitev prostora Prikaz in sprememba dodeljenega prostora pri VBH.
	CR 11 (H) dodeliti: Co = regulator Fb = daljinsko upravljanje Hr = upravljalnik prežračevalne naprave HrH = upravljalnik toplozračnega ogrevanja
	Hitrost reguliranja Prikaz in sprememba hitrosti, s katero se sobna temperatura prilagodi želeni vrednosti: CC.2 = hitro (udobno) CC.3 = srednje CC.4 = počasno (varčno)
	Optimizirano delovanje črpalke Ogrevalna črpalka deluje čim krajši čas, ko je temperatura dvizignega voda regulirana. Izklopite, ko je v sistemu medpomnilnik.
	samo pri prežračevalnih napravah: Nazivni prostorninski pretok Nastavev nazivnega prostorninskega pretoka trenutne stopnje prežračevanja
	samo pri prežračevalnih napravah: Obratovalni čas filtrov Nastavev časa do naslednje menjave filtrov v mesecih.
	samo pri prežračevalnih napravah: Obvod izveden Nastavev obvoda.
	samo pri prežračevalnih napravah: Protizmrazovalna zaščita Nastavev delovanja protizmrazovalne zaščite.
	samo pri prežračevalnih napravah: Čas do spanja Nastavev časa do spanja.

Prikaz	Opis
	samo pri prezračevalnih napravah: Trajanje intenzivnega prezračevanja Nastavitev časa delovanja intenzivnega prezračevanja.
	Poraba plina za ogrevanje Prikazana je poraba plina v zadnjih 24 urah. Vrednosti ni mogoče spremeniti.
	Poraba plina za pripravo tople sanitarne vode Prikazana je poraba plina v zadnjih 24 urah. Vrednosti ni mogoče spremeniti.
	Poraba električne energije za ogrevanje Prikazana je poraba električne energije v zadnjih 24 urah. Vrednosti ni mogoče spremeniti.
	Poraba električne energije za pripravo tople sanitarne vode Prikazana je poraba električne energije v zadnjih 24 urah. Vrednosti ni mogoče spremeniti.
	Poraba električne energije za hlajenje Prikazana je poraba električne energije v zadnjih 24 urah. Vrednosti ni mogoče spremeniti.
	Poraba plina za ogrevanje Prikazana je povprečna dnevna poraba plina v zadnjih 30 dneh. Vrednosti ni mogoče spremeniti.
	Poraba plina za pripravo tople sanitarne vode Prikazana je povprečna dnevna poraba plina v zadnjih 30 dneh. Vrednosti ni mogoče spremeniti.
	Poraba električne energije za ogrevanje Prikazana je povprečna dnevna poraba električne energije v zadnjih 30 dneh. Vrednosti ni mogoče spremeniti.
	Poraba električne energije za pripravo tople sanitarne vode Prikazana je povprečna dnevna poraba električne energije v zadnjih 30 dneh. Vrednosti ni mogoče spremeniti.

Prikaz	Opis
	Poraba električne energije za hlajenje Prikazana je povprečna dnevna poraba električne energije v zadnjih 30 dneh. Vrednosti ni mogoče spremeniti.
	CR 11 (H) ponastavi Ponastavijo se samo nastavitve ogrevalnega kroga in umerjanje tipala in ne dodelitev ogrevalnega kroga in ne način delovanja. Ponastavitev je treba potrditi.

Tab. 2 Servisni meni

8 Prikazi motenj

Pri motnjah v sistemu se na zaslonu CR 11 (H) in na upravljalni plošči generatorja toplote pojavi prikaz motnje.

Dodatni prikazi motenj so odvisni od generatorja toplote v sistemu:

- ▶ Pomeni prikazov motenj so navedeni v navodilih za namestitvev generatorja toplote.



Pri alfanumeričnih prikazih napak zadnja številka označuje prizadet ogrevalni/prezračevalni krog: A21 = ogrevalni krog 1, A28 = ogrevalni krog 8.

Pri toplozračnem ogrevanjuzadnji dve številki označujeta prizadeti dodeljeni prostor: P16 = prostor 16.

Ko generator toplote ustvari kodo motnje, je prikazana le koda vzroka.

Koda motnje	Pomen/možen vzrok	Odpravljanje motnje
1001 A21 ... A28	Ni komunikacije med regulatorjem sistema in daljinskim upravljalnikom.	▶ Preverite konfiguracijo (nastavitev naslova).
	<ul style="list-style-type: none"> • Z izbrano nastavitvijo je potreben regulator sistema. 	▶ Preverite, ali je BUS-kabel do regulatorja sistema poškodovan. Napetost BUS-vodila na regulatorju sistema mora biti med 12–15 V DC.
	<ul style="list-style-type: none"> • BUS-kabel je okvarjen. 	▶ Po potrebi zamenjajte BUS kabel.
1008 A61	Ni komunikacije preko OpenTherm.	▶ Zamenjajte daljinski upravljalnik oz. regulator sistema.
	<ul style="list-style-type: none"> • Okvara daljinskega upravljalnika oziroma systemskega regulatorja. 	
	<ul style="list-style-type: none"> • BUS-kabel je priključen napačno. • BUS-kabel je okvarjen. • Razširitveni modul je okvarjen. 	<ul style="list-style-type: none"> ▶ Pravilno priključite BUS-kabel. ▶ Zamenjajte BUS-kabel. ▶ Razširitveni modul odstranite z vodila BUS, izključite regulator in ga ponovno vključite. ▶ Preverite, ali je vzrok za napako modul ali ožičenje modula.
1010 A21 ... A28 A61 A71 ... A74 P1 ... P16	Ni komunikacije preko BUS povezave EMS	
	<ul style="list-style-type: none"> • BUS-kabel je priključen napačno. • BUS-kabel je okvarjen. • Razširitveni modul je okvarjen. 	<ul style="list-style-type: none"> ▶ Pravilno priključite BUS-kabel. ▶ Zamenjajte BUS-kabel. ▶ Razširitveni modul odstranite z vodila BUS, izključite regulator in ga ponovno vključite. ▶ Preverite, ali je vzrok za napako modul ali ožičenje modula.
1081 A21 ... A28 A61 A71 ... A74 P1 ... P16	Zaznana dva glavna upravljalnika v sistemu.	
	<ul style="list-style-type: none"> • Napačni parametri. 	▶ Popravite nastavitev parametrov na nivoju namestitve.
1090 A71 ... A74 P1 ... P16	Neveljavni način delovanja s krmilnikom v prezračevalni napravi.	▶ Spremenite način delovanja na krmilniku za prezračevanje ali v CR 11 (H).
1094 A71 ... A74 P1 ... P16	Ni komunikacije s prezračevalno napravo.	
	<ul style="list-style-type: none"> • BUS-kabel je priključen napačno. 	▶ Pravilno priključite BUS-kabel.

Koda motnje		Pomen/možen vzrok	Odpravljanje motnje
1162	A61 A21 ... A28 A71 ... A74 P1 ... P16	Notranja motnja – programska oprema deluje s tovarniškimi nastavitvami.	▶ Preverite vse nastavitve in jih po potrebi popravite.
1164	A61 A21 ... A28 P1 ... P16	Notranja motnja v poteku programa.	▶ Preverite vse nastavitve in jih po potrebi popravite.
3091	A61	Ni bila zaznana nobena veljavna sobna temperatura v sistemu.	
		• CR 11 (H) je okvarjen.	▶ Zamenjajte CR 11 (H).
1184	A21 ... A28	Sistemska krmilna enota ne podpira več kot 4 ogrevalnih krogov. Ogrevalnih krogov 5–8 ni mogoče konfigurirati.	▶ Sistemsko krmilno enoto zamenjajte z modelom, ki podpira 8 ogrevalnih krogov.
FILL	–	Tlak v sistemu je prenizek.	▶ Dopolnite ogrevalno vodo (→ navodila za namestitev generatorja toplote).

Tab. 3 Prikazi motenj

9 Varovanje okolja in odstranjevanje

Varstvo okolja je temeljno načelo delovanja skupine Bosch. Kakovost izdelkov, gospodarnost in varovanje okolja so za nas enakovredni cilji. Zakoni in predpisi za varovanje okolja so strogo upoštevani.

Za varovanje okolja ob upoštevanju gospodarskih vidikov uporabljamo najboljšo tehniko in materiale.

Embalaža

Pri embalaranju sodelujemo s podjetji za gospodarjenje z odpadki, ki zagotavljajo optimalno recikliranje.

Vsi uporabljeni embalažni materiali so ekološko sprejemljivi in jih je mogoče reciklirati.

Odslužena oprema

Odslužene naprave vsebujejo snovi, ki jih je mogoče reciklirati. Sklope je mogoče enostavno ločiti. Umetne snovi so označene. Tako je možno posamezne sklope sortirati in jih oddati v reciklažo ali med odpadke.

Odpadna električna in elektronska oprema



Ta simbol pomeni, da proizvoda ne smete odstranjevati skupaj z drugimi odpadki, pač pa ga je treba oddati na zbirnih mestih odpadkov za obdelavo, zbiranje, reciklažo in odstranjevanje.

Simbol velja za države s predpisi za elektronske odpadke, kot je npr. "Evropska direktiva 2012/19/ES o odpadnih električni in elektronski opremi". Ti predpisi določajo okvirne pogoje, ki veljajo za vračilo in recikliranje odpadne elektronske opreme v posameznih državah.

Ker lahko elektronske naprave vsebujejo nevarne snovi, jih je treba odgovorno reciklirati, da se omeji morebitno okoljsko škodo in nevarnosti za zdravje ljudi. Poleg tega recikliranje odpadnih elektronskih naprav prispeva k ohranjanju naravnih virov.

Za nadaljnje informacije o okolju prijaznem odstranjevanju odpadne električne in elektronske opreme se obrnite na pristojne lokalne organe, na vaše podjetje za ravnanje z odpadki ali na prodajalca, pri katerem ste kupili proizvod.

Več informacij najdete na naslednji povezavi:

www.bosch-homecomfortgroup.com/en/company/legal-topics/weee/

10 Opozorilo glede varstva podatkov



Mi, **Robert Bosch d.o.o., Oddelek Toplotne Tehnike, Kidričeva cesta 81, 4220 Škofja Loka, Slovenija** obdelujemo produktne informacije, podatke o namestitvi in tehnične podatke, podatke o povezavah in komunikaciji,

podatke o registraciji izdelka ter zgodovino strank, in sicer z namenom zagotavljanja funkcionalnosti (6. člen 1. odstavek pododstavek 1b GDPR), izpolnjevanja dolžnega nadzora in zagotavljanja varne uporabe izdelkov ter iz drugih varnostnih razlogov (6. člen 1. odstavek pododstavek 1 f GDPR), z namenom varovanja naših pravic v povezavi z garancijo in vprašanji, povezanimi z registracijo izdelkov (6. člen 1. odstavek pododstavek 1 f GDPR), z namenom analize distribucije naših izdelkov in za zagotavljanje individualiziranih informacij ter ponudb, povezanih s izdelkom (6. člen 1. odstavek pododstavek 1 f GDPR). Za zagotavljanje storitev, kot so prodajne in marketinške storitve, pogodbeni management, upravljanje izplačil, programiranje, podatkovno gostovanje telefonske storitve, imamo pravico podatke posredovati zunanjim ponudnikom storitev in/ali podjetjem, pridruženim skupini Bosch. V nekaterih primerih - vendar le, če je zagotovljena ustrezna zaščita podatkov - lahko osebne podatke prenesemo prejemnikom, ki se nahajajo izven Evropskega gospodarskega prostora. Več informacij na zahtevo. Z našo pooblaščen osebo za varstvo podatkov lahko stopite v stik prek naslova: Data Protection Officer, Information Security and Privacy (C/ISP), Robert Bosch GmbH, Postfach 30 02 20, 70442 Stuttgart, GERMANY.

Kadarkoli imate pravico ugovarjati obdelavi vaših osebnih podatkov, skladno s 6. členom 1. odstavka pododstavka 1 f GDPR, in sicer na podlagi dejstev, povezanih z vašo posebno situacijo ali za namene neposrednega trženja. Za uveljavljanje vaših pravic stopite z nami v stik prek e-naslova **DPO@bosch.com**. Za več informacij sledite QR kodi.

Robert Bosch d.o.o.
Oddelek Toplotne Tehnike
Kidričeva cesta 81
4220 Škofja Loka
SLOVENIJA

Tel: 01/ 583 91 51
Fax: 01/ 583 91 31
www.bosch-homecomfort.si